



Podręcznik instalatora i podręcznik referencyjny użytkownika

Klimatyzatory typu Split



FCAHG71FVEB
FCAHG100FVEB
FCAHG125FVEB
FCAHG140FVEB

Podręcznik instalatora i podręcznik referencyjny użytkownika
Klimatyzatory typu Split

polski

Spis treści

1	Ogólne środki ostrożności	3	6.3.7	Podłączanie przewodów czynnika chłodniczego do urządzenia wewnętrznego	16
1.1	Informacje o dokumentacji	3	6.4	Podłączanie okablowania elektrycznego	16
1.1.1	Znaczenie ostrzeżeń i symboli	3	6.4.1	Informacje o podłączaniu okablowania elektrycznego	16
1.2	Dla użytkownika	3	6.4.2	Środki ostrożności dotyczące podłączania przewodów elektrycznych	16
1.3	Dla instalatora	4	6.4.3	Wytyczne dotyczące podłączania przewodów elektrycznych	17
1.3.1	Informacje ogólne	4	6.4.4	Specyfikacje dotyczące standardowych elementów okablowania	17
1.3.2	Miejsce montażu	4	6.4.5	Podłączanie przewodów elektrycznych do jednostki wewnętrznej	17
1.3.3	Czynnik chłodniczy	4	7	Konfiguracja	18
1.3.4	Czynnik pośredniczący	5	7.1	Konfiguracja w miejscu instalacji	18
1.3.5	Woda	5	8	Rozruch	19
1.3.6	Elektryczne	6	8.1	Omówienie: Rozruch	19
2	Informacje o dokumentacji	6	8.2	Środki ostrożności podczas przekazywania do eksploatacji	19
2.1	Informacje o tym dokumencie	6	8.3	Lista kontrolna przed przekazaniem do eksploatacji	19
Dla instalatora		7	8.4	Wykonanie uruchomienia testowego	20
3	Informacje o opakowaniu	7	8.5	Kody błędów podczas wykonywania próbnego uruchomienia ...	21
3.1	Omówienie: Informacje o zawartości opakowania	7	9	Przekazanie użytkownikowi	21
3.2	Jednostka wewnętrzna	7	10	Utylizacja	21
3.2.1	Rozpakowywanie i przenoszenie urządzenia	7	11	Dane techniczne	22
3.2.2	Odlączenie akcesoriów od urządzenia wewnętrznego	7	11.1	Omówienie: Dane techniczne	22
4	Informacje o jednostkach i opcjach	8	11.2	Wymiary: Urządzenie wewnętrzne	22
4.1	Omówienie: Informacje o jednostkach i opcjach	8	11.3	Wymagane wolne miejsce: Urządzenie wewnętrzne	23
4.2	Identyfikacja	8	11.4	Elementy: Urządzenie wewnętrzne	23
4.2.1	Etykieta identyfikacyjna: Urządzenie wewnętrzne	8	11.5	Schemat przewodów: Urządzenie wewnętrzne	23
4.3	Informacje dotyczące urządzenia wewnętrznego	8	11.6	Schemat okablowania: Urządzenie wewnętrzne	24
4.4	Układ systemu	8	11.7	Dane techniczne: Urządzenie wewnętrzne	26
4.5	Łączenie jednostek i opcji	9	Dla użytkownika		27
4.5.1	Możliwe opcje konfiguracji urządzenia zewnętrznego	9	12	Informacje dotyczące systemu	27
4.5.2	Możliwe kombinacje urządzenie wewnętrzne i zewnętrznego	9	12.1	Układ systemu	27
5	Przygotowania	9	13	Interfejs komunikacji z użytkownikiem	27
5.1	Omówienie: Przygotowanie	9	14	Przed przystąpieniem do eksploatacji	27
5.2	Przygotowanie miejsca instalacji	9	15	Obsługa	28
5.2.1	Wymagania dotyczące miejsca instalacji jednostki wewnętrznej	9	15.1	Zakres pracy	28
5.3	Przygotowanie przewodów rurowych czynnika chłodniczego ...	10	15.2	Eksploatacja systemu	28
5.3.1	Wymagania dotyczące przewodów czynnika chłodniczego	10	15.2.1	Informacje dotyczące eksploatacji systemu	28
5.3.2	Izolacja przewodów czynnika chłodniczego	11	15.2.2	Praca w trybie chłodzenia, ogrzewania, nawiewu i automatycznym	28
5.4	Przygotowanie przewodów elektrycznych	11	15.2.3	Informacje na temat trybu ogrzewania	28
5.4.1	Informacje o przygotowaniu przewodów elektrycznych	11	15.2.4	Aby uruchomić system	28
6	Montaż	11	15.3	Korzystanie z programu osuszania	28
6.1	Omówienie: Montaż	11	15.3.1	Informacje na temat programu osuszania	28
6.2	Montaż jednostki wewnętrznej	12	15.3.2	Aby skorzystać z programu osuszania	28
6.2.1	Środki ostrożności dotyczące montażu jednostki wewnętrznej	12	15.4	Ustawianie kierunku przepływu powietrza	29
6.2.2	Wskazówki do montażu urządzenia wewnętrznego ...	12	15.4.1	Informacje na temat klapy sterującej przepływem powietrza	29
6.2.3	Wytyczne pomocne przy podłączaniu przewodów odprowadzania skroplin	13	16	Praca w trybie energooszczędnym	29
6.3	Podłączanie przewodów czynnika chłodniczego	14	17	Czynności konserwacyjne i serwisowe	29
6.3.1	Podłączanie przewodów czynnika chłodniczego	14	17.1	Czyszczenie filtra powietrza, kratki wlotowej, wylotu powietrza i paneli zewnętrznych	30
6.3.2	Środki ostrożności przy podłączaniu przewodów czynnika chłodniczego	15	17.1.1	Czyszczenie filtra powietrza	30
6.3.3	Wytyczne pomocne przy podłączaniu przewodów czynnika chłodniczego	15	17.1.2	Czyszczenie kratki wlotowej	30
6.3.4	Wskazówki dotyczące wyginania przewodów rurowych	15	17.1.3	Czyszczenie wylotu powietrza i paneli zewnętrznych ..	31
6.3.5	Rozszerzanie końca przewodu rurowego	15	17.2	Konserwacja po długiej przerwie w eksploatacji	31
6.3.6	Łutowanie końca przewodu rurowego	16	17.3	Konserwacja przed długą przerwą w eksploatacji	31
			17.4	Informacje dotyczące czynnika chłodniczego	31
			17.5	Posprzedażne czynności serwisowe i gwarancja	31

17.5.1	Okres gwarancji	31
17.5.2	Zalecana częstotliwość przeprowadzania przeglądów i konserwacji	31
17.5.3	Zalecana częstotliwość przeprowadzania przeglądów i konserwacji	32
17.5.4	Zwiększona częstotliwość przeprowadzania konserwacji i wymiany podzespołów	32

18 Rozwiązywanie problemów 32

18.1	Objawy, które nie świadczą o niesprawności klimatyzatora	33
18.1.1	Objaw: System nie działa	33
18.1.2	Objaw: Intensywność nawiewu jest niezgodna z ustawieniem	33
18.1.3	Objaw: Kierunek nawiewu jest niezgodny z ustawieniem	33
18.1.4	Objaw: Z urządzenia wydobywa się biała para (urządzenie wewnętrzne)	33
18.1.5	Objaw: Z urządzenia wydobywa się biała para (urządzenie wewnętrzne, urządzenie zewnętrzne)	33
18.1.6	Objaw: Na wyświetlaczu interfejsu pojawia się kod "U4" lub "U5" i urządzenie zatrzymuje się, ale po kilku minutach ponownie się uruchamia	33
18.1.7	Objaw: Dźwięki wydawane przez klimatyzatory (urządzenie wewnętrzne)	34
18.1.8	Objaw: Dźwięki wydawane przez klimatyzatory (urządzenie wewnętrzne, urządzenie zewnętrzne)	34
18.1.9	Objaw: Dźwięki wydawane przez klimatyzatory (urządzenie zewnętrzne)	34
18.1.10	Objaw: Z urządzenia wydostaje się kurz	34
18.1.11	Objaw: Z urządzeń mogą wydobywać się nieprzyjemne zapachy	34
18.1.12	Objaw: Nie obraca się wentylator urządzenia zewnętrznego	34
18.1.13	Objaw: Wyświetlacz wskazuje "88"	34
18.1.14	Objaw: Sprężarka urządzenia zewnętrznego nie zatrzymuje się po krótkotrwałym chłodzeniu	34

19 Zmiana miejsca montażu 34

20 Utylizacja 34

21 Słownik 34

1 Ogólne środki ostrożności

1.1 Informacje o dokumentacji

- Oryginalna dokumentacja została napisana w języku angielskim. Dokumentacja we wszystkich pozostałych językach jest tłumaczeniem.
- Środki ostrożności opisane w niniejszym dokumencie dotyczą bardzo ważnych zagadnień, konieczne jest więc dokładne stosowanie się do nich.
- Instalację systemu oraz wszystkie działania opisane w instrukcji instalacji oraz w podręczniku referencyjnym dla instalatora muszą być przeprowadzone przez instalatora dysponującego odpowiednimi uprawnieniami.

1.1.1 Znaczenie ostrzeżeń i symboli



NIEBEZPIECZEŃSTWO

Wskazuje na sytuację, która powoduje zgon lub poważne obrażenia ciała.



NIEBEZPIECZEŃSTWO: RYZYKO PORAŻENIA PRĄDEM ELEKTRYCZNYM

Wskazuje na sytuację, która może doprowadzić do porażenia prądem elektrycznym.



NIEBEZPIECZEŃSTWO: RYZYKO POPARZENIA

Wskazuje na sytuację, która może doprowadzić do poparzeń w wyniku działania bardzo wysokich lub niskich temperatur.



OSTRZEŻENIE: MATERIAŁ ŁATWOPALNY



OSTRZEŻENIE

Wskazuje na sytuację, która może doprowadzić do zgonu lub poważnych obrażeń ciała.



OSTROŻNIE

Wskazuje na sytuację, która może doprowadzić do niewielkich lub umiarkowanych obrażeń ciała.



UWAGA

Wskazuje na sytuację, która może doprowadzić do uszkodzenia sprzętu lub innego mienia.



INFORMACJE

Wskazuje na przydatne wskazówki lub informacje dodatkowe.

1.2 Dla użytkownika

- W przypadku braku pewności co do sposobu obsługi urządzenia należy skontaktować się z instalatorem.
- Te urządzenie może być używane przez dzieci w wieku od 8 lat i osoby o obniżonej sprawności fizycznej, sensorycznej lub umysłowej lub osoby bez odpowiedniej wiedzy i doświadczenia, pod warunkiem że będą nadzorowane lub udzielono im instrukcji dotyczącej bezpiecznej obsługi urządzenia i że rozumieją związane z tym niebezpieczeństwa. Dzieci nie mogą bawić się tym urządzeniem. Czyszczenie i konserwacja nie może być wykonywana przez dzieci bez nadzoru.



OSTRZEŻENIE

Aby uniknąć porażenia prądem elektrycznym lub pożaru:

- Jednostki NIE WOLNO zwilżać.
- NIE WOLNO obsługiwać jednostki mokrymi rękami.
- Na jednostce NIE WOLNO umieszczać żadnych przedmiotów czy innego sprzętu.



UWAGA

- Na urządzeniu NIE WOLNO umieszczać żadnych przedmiotów czy innego sprzętu.
- NIE WOLNO siadać, wspinać się ani stawać na urządzeniu.

- Jednostki zostały oznaczone następującym symbolem:



Oznacza to, że urządzenia elektryczne i elektroniczne należy usuwać osobno, nie zaś z niesegregowanymi odpadami z gospodarstw domowych. NIE NALEŻY podejmować prób samodzielnego demontażu układu: demontaż układu, utylizacja czynnika chłodniczego, oleju oraz wszelkich innych elementów muszą przebiegać zgodnie z właściwymi przepisami i muszą być przeprowadzone przez autoryzowanego instalatora.

Jednostki muszą być poddane obróbce przez wyspecjalizowaną stację w celu ponownego wykorzystania, recyklingu i odzysku. Zapewnienie prawidłowej utylizacji produktu pozwala zapobiec ewentualnym ujemnym dla środowiska i zdrowia ludzi skutkom. Aby uzyskać więcej informacji należy skontaktować się z instalatorem lub lokalnym urzędem.

1 Ogólne środki ostrożności

- Baterie zostały oznaczone następującym symbolem:



Oznacza to, że baterie mogą być usuwane osobno, nie zaś z niesegregowanymi odpadami z gospodarstw domowych. Jeśli poniżej tego symbolu umieszczony jest symbol pierwiastka chemicznego, oznacza to, że bateria zawiera metale ciężkie w stężeniu przekraczającym pewien próg.

Możliwe symbole pierwiastków chemicznych to: Pb: ołów (>0,004%).

Zużyte baterie muszą być przetwarzane w wyspecjalizowanych placówkach w celu ich ponownego wykorzystania. Zapewnienie prawidłowej utylizacji odpadów bateryjnych pozwala zapobiec ewentualnym negatywnym dla środowiska i zdrowia ludzi skutkom.

1.3 Dla instalatora

1.3.1 Informacje ogólne

W przypadku braku pewności co do sposobu obsługi urządzenia należy skontaktować się ze sprzedawcą.



UWAGA

Nieprawidłowy montaż lub podłączenie urządzenia i akcesoriów może spowodować porażenie prądem elektrycznym, zwarcie, wycieki, pożar lub inne uszkodzenia sprzętu. Należy stosować wyłącznie akcesoria, sprzęt opcjonalny i części zamienne wyprodukowane lub zatwierdzone przez Daikin.



OSTRZEŻENIE

Należy upewnić się, że montaż, testowanie i zastosowane materiały są zgodne z właściwymi przepisami (obowiązującymi przed instrukcjami opisanymi w dokumentacji Daikin).



OSTROŻNIE

Podczas montażu, konserwacji lub serwisowania układu należy nosić odpowiedni sprzęt ochrony osobistej (rękawice ochronne, okulary...).



OSTRZEŻENIE

Rozedrzeć i wyrzucić torby plastikowe, tak aby nikt, a w szczególności dzieci, się nimi nie bawił. Możliwe ryzyko: uduszenie.



NIEBEZPIECZEŃSTWO: RYZYKO POPARZENIA

- NIE DOTYKAĆ przewodów rurowych czynnika chłodniczego, przewodów wodnych ani części wewnętrznych podczas pracy i niezwłocznie po zatrzymaniu urządzenia. Mogą one być bardzo gorące lub bardzo zimne. Należy poczekać, aż ich temperatura wróci do normalnego poziomu. Jeśli konieczne jest ich dotykanie, należy założyć rękawice ochronne.
- NIE WOLNO dotykać wyciekającego czynnika chłodniczego.



OSTRZEŻENIE

Należy przedsięwziąć odpowiednie środki, aby zapobiec wykorzystywaniu urządzenia jako schronienia przez małe zwierzęta. Małe zwierzęta w kontakcie z częściami elektrycznymi mogą spowodować awarię, powstanie dymu lub pożaru.



OSTROŻNIE

NIE WOLNO dotykać wlotu powietrza ani aluminiowych żeberk urządzenia.



UWAGA

- Na urządzeniu NIE WOLNO umieszczać żadnych przedmiotów czy innego sprzętu.
- NIE WOLNO siadać, wspinać się ani stawać na urządzeniu.



UWAGA

Prace przy jednostce zewnętrznej najlepiej jest przeprowadzać przy suchej pogodzie, aby uniknąć dostawania się wody do wnętrza.

Zgodnie z obowiązującymi przepisami może być konieczne założenie książki serwisowej produktu, zawierającej co najmniej następujące informacje: informacje o przeprowadzonych pracach konserwacyjnych, naprawczych, wynikach testów, okresach przestojów itp.

W łatwo dostępnym miejscu w pobliżu produktu należy umieścić co najmniej następujące informacje:

- Instrukcje wyłączania systemu w sytuacji awaryjnej
- Nazwę i adres najbliższej placówki straży pożarnej, policyjnej i szpitalnej
- Nazwę, adres oraz numery telefonów umożliwiające uzyskanie pomocy serwisu w godzinach dziennych i nocnych

Stosowne wskazówki na temat takiej książki można znaleźć w normie EN378 (na terenie Europy).

1.3.2 Miejsce montażu

- Należy pozostawić wystarczającą ilość wolnego miejsca wokół urządzenia na wykonywanie czynności serwisowych i przepływ powietrza.
- Należy upewnić się, że miejsce montażu wytrzyma ciężar urządzenia i wibracje.
- Należy upewnić się, że obszar jest dobrze wentylowany. NIE zasłaniać jakichkolwiek otworów wentylacyjnych.
- Należy upewnić się, że urządzenie ustawione jest poziomo.

NIE NALEŻY instalować urządzenia w następujących miejscach:

- W środowisku stwarzającym ryzyko wybuchu.
- W miejscach, w których znajdują się urządzenia emitujące fale elektromagnetyczne. Fale elektromagnetyczne mogą uszkodzić system sterowania i doprowadzić do niepoprawnego funkcjonowania urządzenia.
- W miejscach stwarzających ryzyko pożaru w wyniku wycieku łatwopalnych gazów (na przykład rozcieńczalnika lub benzyny), w których występują włókna węglowe lub pyły palne.
- W miejscach wytwarzania gazów korozyjnych (na przykład par kwasu siarkowego). Korozja przewodów miedzianych lub spawanych może spowodować wyciek czynnika.

1.3.3 Czynniki chłodniczy

Jeśli ma zastosowanie. Aby uzyskać więcej informacji, patrz instrukcja montażu lub przewodnik odniesienia dla instalatora dla danej aplikacji.



UWAGA

Należy upewnić się, że instalacja przewodów czynnika chłodniczego jest zgodna z mającymi zastosowanie przepisami. W Europie właściwą normą jest norma EN378.



UWAGA

Należy upewnić się, że przewody instalacji i ich połączenia nie są nadmiernie naprężone.



OSTRZEŻENIE

Podczas prób szczelności NIGDY nie należy poddawać produktu działaniu ciśnienia wyższego niż maksymalne dopuszczalne (podane na tabliczce znamionowej urządzenia).



OSTRZEŻENIE

W przypadku wycieku czynnika chłodniczego należy podjąć odpowiednie środki ostrożności. Jeśli ulatnia się czynnik chłodniczy w stanie gazowym, należy niezwłocznie przewietrzyć otoczenie. Możliwe ryzyko:

- Nadmierne stężenie czynnika chłodniczego w zamkniętej przestrzeni może doprowadzić do niedoboru tlenu.
- W wypadku kontaktu par czynnika chłodniczego z ogniem może dojść do wydzielania toksycznych gazów.



OSTRZEŻENIE

Należy zawsze odzyskać czynnik chłodniczy. NIE WOLNO uwalniać ich bezpośrednio do środowiska. Instalacja musi być opróżniana za pomocą pompy próżniowej.



UWAGA

Po podłączeniu wszystkich przewodów rurowych upewnić się, że nie ma wycieków gazu. Przeprowadzić próbę szczelności z użyciem azotu.



UWAGA



- Aby uniknąć awarii sprężarki, NIE wolno napełniać ilością czynnika większą od podanej.
- W razie zamiaru otwarcia układu czynnika chłodniczego należy postępować z czynnikiem w sposób przewidziany odpowiednimi przepisami.



OSTRZEŻENIE

Upewnij się, że w układzie nie ma tlenu. Dodawanie czynnika chłodniczego musi zostać poprzedzone testem szczelności i osuszaniem próżniowym.

- W razie konieczności uzupełnienia czynnika należy zapoznać się z treścią tabliczki znamionowej znajdującej się na urządzeniu. Na tabliczce podano rodzaj czynnika chłodniczego i jego wymaganą ilość.
- Jednostka jest fabrycznie naładowana czynnikiem chłodniczym i w zależności od rozmiaru i długości rur, w przypadku niektórych systemów konieczne będzie dodanie czynnika chłodniczego.
- Aby zapewnić odpowiednie ciśnienie i zabezpieczyć przed dostaniem się do systemu zanieczyszczeń, należy stosować wyłącznie narzędzia właściwe dla użytego typu czynnika chłodniczego.
- Naładuj ciekły czynnik chłodniczy w następujący sposób:

Jeśli	To
Dostępny jest syfon (czyli butla oznaczona jest etykietą "Zamocowany syfon do napełniania w postaci ciekłej")	Butlę należy ładować w pionie. 
Syfon NIE jest dostępny	Butlę należy ładować do góry dnem. 

- Butle z czynnikiem chłodniczym należy otwierać powoli.
- Należy napełniać czynnikiem w postaci ciekowej. Dodawanie w postaci gazowej może uniemożliwić normalne działanie.



OSTROŻNIE

Po zakończeniu lub zatrzymaniu procedury napełniania czynnikiem chłodniczym należy niezwłocznie zamknąć zawór zbiornika czynnika chłodniczego. W przypadku niezamknięcia zaworu niezwłocznie występujące ciśnienie może doładować dodatkową ilość czynnika chłodniczego.
Możliwe konsekwencje: Nieprawidłowa ilość czynnika chłodniczego.

1.3.4 Czynnik pośredniczący

Jeśli ma zastosowanie. Aby uzyskać więcej informacji, patrz instrukcja montażu lub przewodnik odniesienia dla instalatora dla danej aplikacji.



OSTRZEŻENIE

Wybór czynnika pośredniczącego MUSI zostać dokonany w oparciu o mające zastosowanie przepisy.



OSTRZEŻENIE

W przypadku wycieku czynnika pośredniczącego należy podjąć odpowiednie środki ostrożności. Jeśli dojdzie do wycieku czynnika pośredniczącego, należy niezwłocznie przewietrzyć pomieszczenie i skontaktować się z lokalnym dealerm.



OSTRZEŻENIE

Temperatura otoczenia wewnątrz jednostki może być znacznie wyższa od temperatury pomieszczenia, np. może wynosić 70°C. W przypadku wycieku czynnika pośredniczącego gorące części wewnątrz jednostki mogą stanowić zagrożenie.



OSTRZEŻENIE

Eksploatacja i instalacja urządzenia MUSI być zgodna ze środkami ostrożności i zaleceniami dotyczącymi ochrony środowiska określonymi przez odpowiednie przepisy.

1.3.5 Woda

Jeśli ma zastosowanie. Aby uzyskać więcej informacji, patrz instrukcja montażu lub przewodnik odniesienia dla instalatora dla danej aplikacji.



UWAGA

Należy upewnić się, że jakość wody jest zgodna z dyrektywą UE 98/83 WE.

2 Informacje o dokumentacji

1.3.6 Elektryczne



NIEBEZPIECZEŃSTWO: RYZYKO PORAŻENIA PRĄDEM ELEKTRYCZNYM

- WYŁĄCZYĆ całe zasilanie przed zdjęciem pokrywy skrzynki elektrycznej, podłączeniem okablowania elektrycznego lub dotknięciem części elektrycznych.
- Na przynajmniej 1 minutę przed przeprowadzeniem czynności serwisowych odłączyć zasilanie i zmierzyć napięcie pomiędzy bolcami kondensatorów obwodu głównego bądź komponentów elektrycznych. Zanim będzie można dotknąć komponentów elektrycznych, napięcie MUSI być mniejsze niż 50 V prądu stałego. Informacje na temat lokalizacji styków zawiera schemat okablowania.
- NIE WOLNO dotykać komponentów elektrycznych mokrymi rękami.
- NIE WOLNO pozostawiać urządzenia bez nadzoru, gdy pokrywa serwisowa jest zdjęta.



OSTRZEŻENIE

W STAŁYCH elementach okablowania należy umieścić wyłącznik główny lub inny element odcinający z separacją styków wszystkich bolców, zapewniający pełne odłączenie w sytuacji przeciążenia kategorii III.



OSTRZEŻENIE

- Stosować TYLKO przewody miedziane.
- Należy upewnić się, że okablowanie jest zgodne z mającymi zastosowanie przepisami.
- Okablowanie musi być instalowane zgodnie ze schematem dostarczonym z produktem.
- NIGDY nie należy ścisnąć wiązek kabli i należy upewnić się, że nie mają one kontaktu z rurami i ostrymi krawędziami. Należy sprawdzić, czy na złącza nie działa ciśnienie zewnętrzne.
- Należy pamiętać o instalacji przewodów uziemiających. NIE NALEŻY uziemiać urządzenia do rur, ochronnika przepięciowego lub uziemienia telefonicznego. Nieprawidłowe uziemienie może być przyczyną porażenia elektrycznego.
- Należy koniecznie stosować oddzielne źródło zasilania. NIGDY nie używać zasilania wykorzystywanego równolegle przez inne urządzenie.
- Należy upewnić się, że zainstalowano wymagane bezpieczniki lub wyłączniki automatyczne.
- Należy zainstalować detektor prądu upływowego. W przeciwnym razie dojść do porażenia prądem elektrycznym lub pożaru.
- Podczas instalacji detektora prądu upływowego należy upewnić się, że jest on zgodny z inwerterem (odporny na zakłócenia elektryczne o wysokiej częstotliwości), co pozwoli uniknąć nieuzasadnionych aktywacji detektora.



UWAGA

Środki ostrożności przy prowadzeniu przewodów elektrycznych:

- Nie należy podłączać przewodów o różnej grubości do listwy zaciskowej zasilania (nadmierny luz przewodów zasilających może powodować ich przegrzewanie się).
- Przewody o tym samym przekroju należy podłączać w sposób przedstawiony na poniższym rysunku.



- Do wykonania okablowania stosować przeznaczone do tego przewody zasilające i wykonywać połączenia w sposób pewny, aby zabezpieczyć przed wywieraniem nadmiernego nacisku na listwę zaciskową.
- Za pomocą odpowiedniego wkrętaka dokręć śruby zacisków. Śrubokręt z małą główką spowoduje uszkodzenie łba i uniemożliwi poprawne dokręcenie.
- Przekręcenie śrub zaciskowych spowoduje ich uszkodzenie.

Aby uniknąć zakłóceń, przewody zasilające należy zainstalować w odległości przynajmniej 1 metra od odbiorników telewizyjnych lub radiowych. W zależności od długości fal radiowych odległość 1 metra może nie być wystarczająca.



OSTRZEŻENIE

- Po zakończeniu prac elektrycznych należy sprawdzić, czy wszystkie komponenty elektryczne oraz zaciski wewnątrz skrzynki elektrycznej są solidnie podłączone.
- Przed uruchomieniem urządzenia należy upewnić się, że wszystkie pokrywy są zamknięte.



UWAGA

Ma zastosowanie tylko w przypadku zasilania trójfazowego, gdy dla sprężarki wybrano metodę uruchamiania WŁĄCZONE/WYŁĄCZONE.

Jeśli istnieje możliwość odwrócenia faz po krótkotrwałym zaniku zasilania oraz włączanie/wyłączanie zasilania podczas pracy urządzenia, należy lokalnie podłączyć zabezpieczenie przed odwróceniem faz. Eksploatacja urządzenia w przypadku odwrócenia faz może spowodować uszkodzenie sprężarki i innych elementów.

2 Informacje o dokumentacji

2.1 Informacje o tym dokumencie

Czytelnik docelowy

Autoryzowani instalatorzy i użytkownicy końcowi



INFORMACJE

To urządzenie jest przeznaczone do użytku przez specjalistów lub przeszkolonych użytkowników w sklepach, pomieszczeniach zakładów przemysłu lekkiego oraz w gospodarstwach rolnych, lub do użytku komercyjnego przez osoby bez specjalnych kwalifikacji.

Zestaw dokumentacji

Niniejszy dokument jest częścią zestawu dokumentacji. Pełen zestaw składa się z następujących elementów:

- **Ogólne środki ostrożności:**
 - Instrukcja bezpieczeństwa, którą należy przeczytać przed przystąpieniem do instalacji
 - Format: Papier (w opakowaniu urządzenia wewnętrznego)
- **Instrukcja montażu i obsługi urządzenia wewnętrznego:**
 - Instrukcja montażu i instrukcja obsługi
 - Format: Papier (w opakowaniu urządzenia wewnętrznego)
- **Podręcznik instalatora i podręcznik referencyjny użytkownika:**
 - Przygotowanie do instalacji, specyfikacja techniczna, dane referencyjne,...
 - Szczegółowe instrukcje krok-po-kroku oraz podstawowe informacje dotyczące zastosowań podstawowych i zaawansowanych
 - Format: Pliki w formacie cyfrowym dostępne pod adresem <http://www.daikineurope.com/support-and-manuals/product-information/>

- **Arkusz instrukcji okablowania elektrycznego**
 - Instrukcja podłączania opcjonalnego zestawu czujnika i montażu paneli ozdobnych
 - Format: Papier (w opakowaniu urządzenia wewnętrznego)

Najnowsze wersje dostarczonej dokumentacji mogą być dostępne na regionalnej stronie internetowej firmy Daikin lub u przedstawiciela handlowego.

Oryginalna dokumentacja została napisana w języku angielskim. Dokumentacja we wszystkich pozostałych językach jest tłumaczeniem.

Dla instalatora

3 Informacje o opakowaniu

3.1 Omówienie: Informacje o zawartości opakowania

Niniejszy rozdział opisuje czynności, które należy wykonać po dostarczeniu opakowania jednostki wewnętrznej.

Zawiera informacje na następujące tematy:

- Rozpakowywanie i postępowanie z jednostkami
- Wyjmowanie akcesoriów z jednostek

Należy pamiętać o następujących kwestiach:

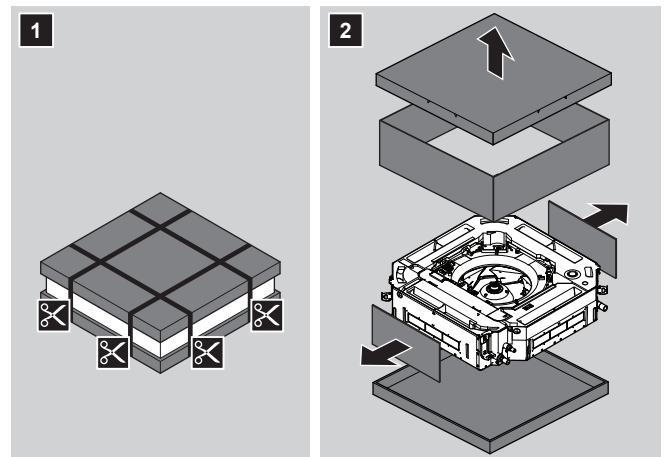
- Po dostawie należy sprawdzić jednostkę pod kątem uszkodzeń. Wszelkie uszkodzenia należy niezwłocznie zgłosić przewoźnikowi.
- Zapakowaną jednostkę należy przetransportować możliwie jak najbliżej docelowego miejsca montażu, aby zapobiec uszkodzeniom podczas transportu.

3.2 Jednostka wewnętrzna

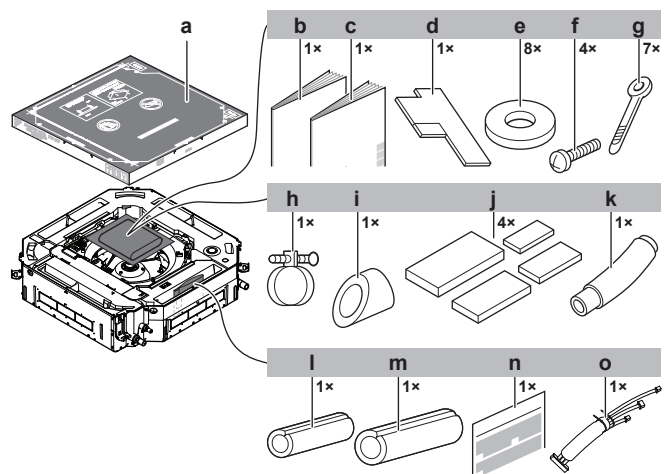
3.2.1 Rozpakowywanie i przenoszenie urządzenia

Do podnoszenia urządzenia należy, oprócz lin, używać pasów z miękkiego materiału lub płyt ochronnych. Pozwoli to uniknąć zarysowania urządzenia.

Urządzenie należy podnosić za wsporniki wieszaków, nie wywierając nacisku na inne elementy, w szczególności przewody czynnika chłodniczego, przewody odprowadzania skroplin oraz pozostałe plastikowe elementy.



3.2.2 Odłączanie akcesoriów od urządzenia wewnętrznego



- a Papierowy wzornik (górną część opakowania)
- b Ogólne środki ostrożności
- c Instrukcja montażu i obsługi urządzenia wewnętrznego
- d Prowadnik do montażu
- e Podkładki do wsporników wieszaka

4 Informacje o jednostkach i opcjach

- f Śruby (do tymczasowego mocowania wzornika papierowego do urządzenia wewnętrznego)
- g Opaski kablowe
- h Metalowy zacisk
- i Element izolacyjny (właściwy dla przewodu na skropliny)
- j Podkładki uszczelniające: Duża (przewód na skropliny), średnia 1 (przewód gazowy), średnia 2 (przewód cieczowy), mała (okablowanie elektryczne)
- k Wąż na skropliny
- l Element izolacyjny: Mały (przewód cieczowy)
- m Element izolacyjny: Duży (przewód gazowy)
- n Instrukcja okablowania elektrycznego (dotyczy podłączenia opcjonalnego zestawu czujnika i montażu paneli ozdobnych)
- o Wiązka przewodów samoczyszczącego panelu ozdobnego

4 Informacje o jednostkach i opcjach

4.1 Omówienie: Informacje o jednostkach i opcjach

Ten rozdział zawiera informacje dotyczące następujących zagadnień:

- Identyfikowanie urządzenia wewnętrznego
- Podłączanie urządzenia zewnętrznego i wewnętrznego
- Podłączanie urządzenia wewnętrznego z opcjami



INFORMACJE

W przypadku stosowania do chłodzenia całorocznego w warunkach niskiej wilgotności wewnętrznej, np. w pomieszczeniach komputerowych, serwerowniach itp., należy skontaktować się z dealerm albo odszukać niezbędne informacje w Danych technicznych lub instrukcji serwisowej.

4.2 Identyfikacja

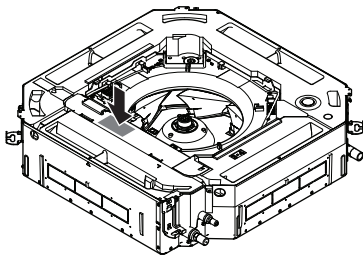


UWAGA

W przypadku instalacji lub serwisowania kilku jednostek w tym samym czasie należy upewnić się, że panele serwisowe NIE zostaną zamienione pomiędzy różnymi modelami.

4.2.1 Etykieta identyfikacyjna: Urządzenie wewnętrzne

Lokalizacja



Identyfikacja modelu

Przykład: F C A HG 100 F VE B

Kod	Objaśnienie
F	Urządzenie wewnętrzne systemu typu split chłodzone powietrzem
C	Urządzenie kasetowe (przepływ wielokierunkowy)
A	Czynnik chłodniczy R32

Kod	Objaśnienie
HG	H=Wysoka wydajność G=Seria GQI-Eco
71~140	Klasa wydajności
F	Seria modeli
VE	Zasilanie
B	Rynek europejski

Symbole

Symbol	Objaśnienie
	Przed przystąpieniem do montażu należy zapoznać się z instrukcją montażu i obsługi oraz z arkuszem instrukcji okablowania elektrycznego.
	Przed przystąpieniem do czynności konserwacyjnych i serwisowych należy zapoznać się z instrukcją serwisową.
	Więcej informacji zawiera podręcznik instalatora i podręcznik referencyjny użytkownika.
R32	Stosowany czynnik chłodniczy: R32

4.3 Informacje dotyczące urządzenia wewnętrznego

Aby zagwarantować bezpieczną i efektywną eksploatację, należy używać systemu w podanych niżej przedziałach temperatury i wilgotności.

	Chłodzenie	Ogrzewanie
Temperatura zewnętrzna	-15~50°C t.such.	-19~21°C t.such. -20~15,5°C t.wilg.
Temperatura wewnątrz pomieszczenia	18~35°C t.such. 12~28°C t.wilg.	10~27°C t.such.
Wilgotność wewnątrz pomieszczenia	≤80% ^(a)	

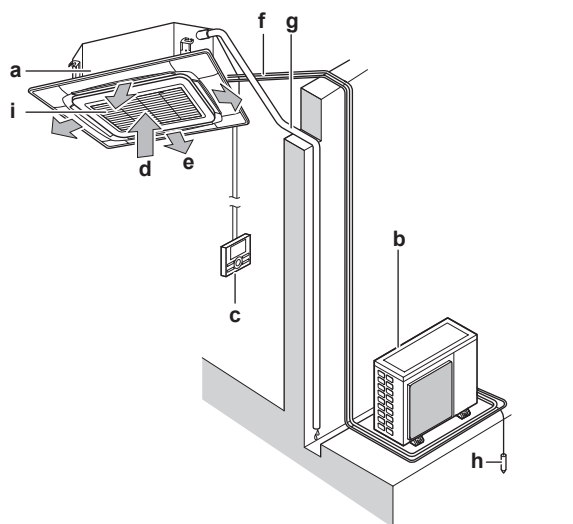
- (a) Aby uniknąć kondensacji i wyciekania wody z urządzenia. W temperaturze lub wilgotności spoza podanych przedziałów mogą uaktywnić się urządzenia zabezpieczające i klimatyzator może nie działać.

4.4 Układ systemu



UWAGA

System nie powinien być projektowany dla temperatur poniżej -15°C.



- a Urządzenie wewnętrzne
- b Urządzenie zewnętrzne
- c Interfejs komunikacji z użytkownikiem
- d Powietrze zasysane
- e Powietrze wylotowe
- f Przewody czynnika chłodniczego + kabel łączący urządzenia
- g Przewód odprowadzania skroplin
- h Uziemienie
- i Kratka ssąca i filtr powietrza

4.5 Łączenie jednostek i opcji

4.5.1 Możliwe opcje konfiguracji urządzenia zewnętrznego

Należy upewnić się, że dostępne są następujące wymagane alternatywne elementy wyposażenia:

- Interfejs komunikacji z użytkownikiem: przewodowy albo bezprzewodowy
- Panel ozdobny: standardowy albo samoczyszczący się

4.5.2 Możliwe kombinacje urządzenie wewnętrzne i zewnętrzne

Urządzenie wewnętrzne	Urządzenie zewnętrzne			
	RZAG71	RZAG100	RZAG125	RZAG140
FCAHG71	○	—	—	—
FCAHG100	—	○	—	—
FCAHG125	—	—	○	—
FCAHG140	—	—	—	○

5 Przygotowania

5.1 Omówienie: Przygotowanie

Niniejszy rozdział opisuje, co należy zrobić i wiedzieć przed pójściem na miejsce instalacji.

Zawiera informacje na następujące tematy:

- Przygotowanie miejsca montażu
- Przygotowanie przewodów czynnika chłodniczego
- Przygotowanie okablowania elektrycznego

5.2 Przygotowanie miejsca instalacji

NIE należy instalować urządzenia w miejscach często wykorzystywanych do różnych prac warsztatowych. Na czas prowadzenia robót budowlanych (np. szlifowania) charakteryzujących się dużym pyleniem urządzenie należy zakryć.

Należy wybrać miejsce instalacji wystarczająco przestronne, aby możliwe było wnoszenie i wnoszenie jednostki.

5.2.1 Wymagania dotyczące miejsca instalacji jednostki wewnętrznej



INFORMACJE

Należy również przeczytać następujące wymagania:

- Ogólne wymagania dotyczące miejsca instalacji. Patrz rozdział "Ogólne środki ostrożności".
- Wymagania dotyczące przewodów rurowych czynnika chłodniczego (długość, różnica wysokości). Patrz dalsza część niniejszego rozdziału "Przygotowanie".



INFORMACJE

Poziom ciśnienia akustycznego jest niższy niż 70 dBA.



OSTROŻNIE

Urządzenie niedostępne dla ogółu; należy instalować w miejscu chronionym przed dostępem osób postronnych.

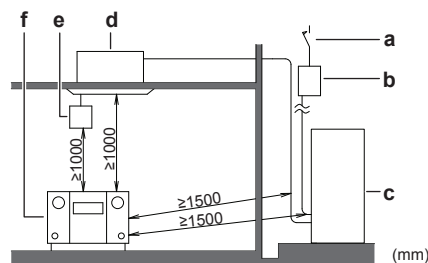
Urządzenie – zarówno jednostka wewnętrzna, jak i zewnętrzna – nadaje się do montażu w obiektach użytkowych i przemysłowych (przemysł lekki).



UWAGA

Urządzenia opisywane w tej instrukcji mogą wytwarzać zakłócenia w widmie energii o częstotliwościach radiowych. Urządzenie spełnia wymagania odpowiednich norm w zakresie ochrony przed takimi zakłóceniami. Nie ma jednak gwarancji, że w konkretnej instalacji zakłócenia nie wystąpią.

Dlatego zaleca się instalowanie urządzeń i przewodów elektrycznych w odpowiedniej odległości od urządzeń audio, komputerów osobistych itp.



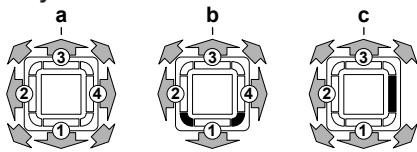
- a Detektor prądu upływowego z wyłącznikiem
- b Bezpiecznik
- c Urządzenie zewnętrzne
- d Urządzenie wewnętrzne
- e Interfejs komunikacji z użytkownikiem
- f Komputer osobisty lub radioodbiornik

W miejscach trudnodostępnych należy zachować odległość nie mniejszą niż 3 m w celu uniknięcia zakłóceń elektromagnetycznych i prowadzić przewody zasilające oraz transmisyjne w rurach kablowych.

5 Przygotowania

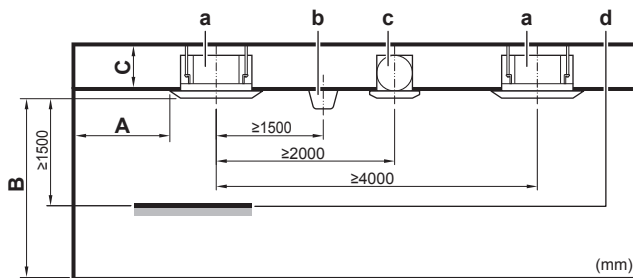
- **Oświetlenie fluorescencyjne.** Jeśli bezprzewodowy interfejs komunikacji z użytkownikiem będzie instalowany w pomieszczeniu z oświetleniem fluorescencyjnym, należy przestrzegać poniższych zasad, aby uniknąć zakłóceń:
 - Bezprzewodowy interfejs komunikacji z użytkownikiem powinien być zainstalowany jak najbliżej urządzenia wewnętrznego.
 - Urządzenie wewnętrzne powinno być zamontowane jak najdalej od lamp fluorescencyjnych (światłówek).
- Należy wykluczyć możliwość zniszczenia wskutek wycieku wody instalacji oraz jej otoczenia.
- Należy wybrać takie miejsce, w którym gorące/zimne powietrze wydmuchiwane z urządzenia oraz hałas towarzyszący jego pracy nie będzie przeszkadzał sąsiadom.
- **Przepływ powietrza.** Należy dopilnować, aby nic nie blokowało przepływu powietrza.
- **Odprowadzenie skroplin.** Należy dopilnować, aby skroplona woda była prawidłowo odprowadzana.
- **Papierowy wzornik montażowy** (górną część opakowania) (należy do akcesoriów). Wybierając miejsce montażu, należy skorzystać z dołączonego papierowego wzornika. Naniesiono na nim wymiary urządzenia oraz wymaganego otworu w suficie.
- **Kierunki przepływu powietrza.** Można wybrać różne kierunki przepływu powietrza. Wybór powinien być podyktowany charakterystyką pomieszczenia. Należy też upewnić się, że ustawienie konfiguracyjne "Air flow direction" (Kierunek przepływu) odpowiada rzeczywistej sytuacji (patrz "7.1 Konfiguracja w miejscu instalacji" na stronie 18).

Przykład:



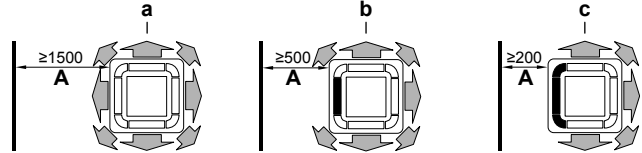
- Przepływ powietrza we wszystkich kierunkach
- Przepływ powietrza w 4 kierunkach (z zamkniętymi narożnikami) (wymagany jest opcjonalny zestaw podkładek blokujących)
- Przepływ powietrza w 3 kierunkach (wymagany jest opcjonalny zestaw podkładek blokujących)

- **Izolacja sufitu.** Gdy temperatura nad sufitem podwieszanym przekracza 30°C, a wilgotność względna 80%, albo gdy nad sufit podawane jest świeże powietrze, wymagana jest dodatkowa izolacja (pianka polietylenowa o grubości minimum 10 mm).
- **Odstępy.** Należy pamiętać o następujących wymaganiach:



- Minimalna odległość od ściany (patrz niżej)
 - Minimalna i maksymalna odległość od podłogi (patrz niżej)
 - ≥298 mm: W przypadku montażu ze standardowym panelem ozdobnym
 ≥348 mm: W przypadku instalacji z kompletem wlotu świeżego powietrza
 ≥378 mm: W przypadku montażu z samoczyszczącym się panelem ozdobnym
- Urządzenie wewnętrzne
 - Oświetlenie (na ilustracji przedstawiono oświetlenie sufitowe, ale dopuszczalne jest także oświetlenie we wnęce)
 - Wentylator
 - Objętość statyczna (przykład: stół)

- **A: Minimalna odległość od ściany.** Zależy od kierunków przepływu powietrza w stronę ściany.



- Wylot powietrza i narożniki otwarte
- Wylot powietrza zamknięty, narożniki otwarte (wymagany jest opcjonalny zestaw podkładek blokujących)
- Wylot powietrza i narożniki zamknięte (wymagany jest opcjonalny zestaw podkładek blokujących)

- **B: Minimalna i maksymalna odległość od podłogi:**

- Minimum: 2,5 m, aby nie dochodziło do przypadkowego dotknięcia.
- Maksimum: Zależy od kierunków przepływu powietrza i klasy wydajności. Należy też upewnić się, że ustawienie konfiguracyjne "Ceiling height" (Wysokość sufitu) odpowiada rzeczywistej sytuacji. Patrz "7.1 Konfiguracja w miejscu instalacji" na stronie 18.

Kierunek przepływu powietrza...	B	
	FCAHG71	FCAHG100~140
Wszystkie kierunki	≤3,5 m	≤4,2 m
4 kierunki ^(a)	≤4,0 m	≤4,5 m
3 kierunki ^(a)	≤3,5 m	≤4,2 m

(a) Wymagany jest opcjonalny zestaw podkładek blokujących

NIE NALEŻY instalować urządzenia w następujących miejscach:

- W miejscach występowania w atmosferze mgły olejowej, oparów lub pary wodnej. Elementy plastikowe mogą ulec uszkodzeniu i odłamać się lub spowodować wyciek wody.

NIE zaleca się montażu urządzenia w następujących miejscach, z uwagi na potencjalne skrócenie ich żywotności:

- w miejscach, gdzie napięcie zasilania ulega silnym wahaniom;
- w pojazdach, na statkach lub łodziach;
- w miejscach, w których występują kwaśne lub alkaliczne opary.

5.3 Przygotowanie przewodów rurowych czynnika chłodniczego

5.3.1 Wymagania dotyczące przewodów czynnika chłodniczego



INFORMACJE

Należy również przeczytać środki ostrożności i wymagania opisane w rozdziale „Ogólne środki ostrożności”.

Materiał przewodów czynnika chłodniczego

- **Materiał przewodów rurowych:** Rury bez szwu z miedzi beztlenowej odtlenionej kwasem fosforowym.
- **Stopień odpuszczenia i grubości przewodów rurowych:**

Średnica zewnętrzna (Ø)	Stopień odpuszczenia	Grubość (t) ^(a)	
9,5 mm (3/8")	Odpęzione (O)	≥0,8 mm	
15,9 mm (5/8")	Odpęzione (O)	≥1,0 mm	

(a) W zależności od obowiązujących przepisów i maksymalnego ciśnienia roboczego jednostki (patrz "PS High" na tabliczce znamionowej jednostki), może być konieczne użycie przewodów rurowych o większej grubości.

- **Połączenia kielichowe:** Stosować tylko przewody ze stopów wyżarzonych.

Średnica przewodów czynnika chłodniczego

Należy zastosować te same średnice, co dla urządzeń zewnętrznych:

Przewód cieczowy L1	Ø9,5 mm
Przewód gazowy L1	Ø15,9 mm

5.3.2 Izolacja przewodów czynnika chłodniczego

- Jako izolacji należy użyć pianki polietylenowej:
 - o współczynniku przenikalności cieplnej od 0,041 do 0,052 W/mK (od 0,035 do 0,045 kcal/mh°C)
 - o odporności na działanie ciepła przynajmniej 120°C
- Grubość izolacji

Temperatura otoczenia	Wilgotność	Minimalna grubość
≤30°C	od 75% do 80% wilg. wzgl.	15 mm
>30°C	≥80% wilg. wzgl.	20 mm

5.4 Przygotowanie przewodów elektrycznych

5.4.1 Informacje o przygotowaniu przewodów elektrycznych



INFORMACJE

Należy również przeczytać środki ostrożności i wymagania opisane w rozdziale „Ogólne środki ostrożności”.



OSTRZEŻENIE

- Niepodłączenie lub nieprawidłowe podłączenie fazy N może spowodować uszkodzenie urządzenia.
- Należy zapewnić dobre uziemienie. **NIE NALEŻY** uziemiać urządzenia do rur, ochronnika przepięciowego lub uziemienia telefonicznego. Nieprawidłowe uziemienie może być przyczyną porażenia elektrycznego.
- Należy zainstalować wymagane bezpieczniki lub wyłączniki automatyczne.
- Kable elektryczne należy zamocować za pomocą opasek, aby **NIE** stykały się z ostrymi krawędziami ani rurami, zwłaszcza po stronie wysokiego ciśnienia.
- **NIE** używać przewodów gwintowanych, przewodów linkowych, przedłużaczy ani połączeń z rozgałęźników. Mogą one doprowadzić do przegrzania, porażenia prądem elektrycznym lub pożaru.
- **NIE** instalować kondensatora przesuwającego fazę, ponieważ ta jednostka wyposażona jest w inwerter. Kondensator przesuwający fazę zmniejszy jej wydajność i może doprowadzić do wypadków.



OSTRZEŻENIE

- Okablowanie musi być wykonane przez autoryzowanego elektryka i musi być zgodne z odpowiednimi przepisami.
- Połączenia elektryczne należy podłączać do okablowania stałego.
- Wszystkie elementy pozyskane na miejscu oraz wszelkie konstrukcje elektryczne muszą być zgodnie z obowiązującymi przepisami.



OSTRZEŻENIE

Jako przewody zasilające **ZAWSZE** należy używać przewodów wielożyłowych.

6 Montaż

6.1 Omówienie: Montaż

Niniejszy rozdział opisuje, co należy zrobić i wiedzieć w miejscu instalacji, aby zamontować system.

Typowy przepływ prac

Montaż zwykle składa się z następujących etapów:

- Montaż urządzenia zewnętrznego.
- Montaż urządzenia wewnętrznego (+ panelu ozdobnego).
- Podłączanie przewodów czynnika chłodniczego.
- Sprawdzanie przewodów czynnika chłodniczego.
- Napełnianie czynnikiem chłodniczym.
- Podłączanie okablowania elektrycznego.
- Kończenie instalacji urządzenia zewnętrznego.
- Kończenie instalacji urządzenia wewnętrznego.



INFORMACJE

Ten rozdział zawiera instrukcję montażu urządzenia wewnętrznego. Pozostałe instrukcje zawiera:

- Instrukcja montażu urządzenia zewnętrznego
- Instrukcja montażu interfejsu komunikacji z użytkownikiem
- Instrukcja montażu panelu ozdobnego



UWAGA

Po zamontowaniu panelu ozdobnego:

- Upewnij się, że między korpusem urządzenia a panelem ozdobnym nie ma szpary. **Możliwe konsekwencje:** Powietrze mogłoby przedostawać się przez szczelinę i powodować skraplanie.
- Upewnij się, że na częściach plastikowych panelu ozdobnego nie pozostały resztki oleju. **Możliwe konsekwencje:** Olej może powodować niszczenie i uszkodzenie plastikowych części.

6 Montaż

6.2 Montaż jednostki wewnętrznej

6.2.1 Środki ostrożności dotyczące montażu jednostki wewnętrznej

INFORMACJE

Należy również zapoznać się ze środkami ostrożności i wymogami zawartymi w następujących rozdziałach:

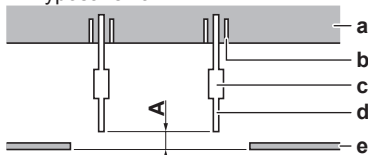
- Ogólne środki ostrożności
- Przygotowania

6.2.2 Wskazówki do montażu urządzenia wewnętrznego

INFORMACJE

Wyposażenie opcjonalne. W przypadku montażu wyposażenia opcjonalnego zawsze należy przeczytać instrukcję montażu urządzenia opcjonalnego. W zależności od warunków w miejscu montażu łatwiejsze może być zainstalowanie najpierw wyposażenia opcjonalnego.

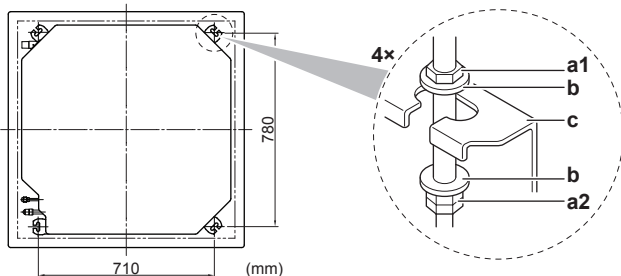
- **W przypadku montażu z kompletem wlotu świeżego powietrza.** Komplekt wlotu świeżego powietrza należy zawsze montować **przed** zamontowaniem urządzenia.
- **Panel ozdobny.** Panel ozdobny należy zawsze montować **po** zamontowaniu urządzenia.
- **Wytrzymałość stropu.** Należy sprawdzić, czy strop wytrzyma ciężar urządzenia wewnętrznego. Jeśli istnieje ryzyko przeciążenia, należy wzmocnić strop przed zamontowaniem urządzenia.
 - W przypadku istniejących stropów należy zastosować kotwy.
 - W przypadku nowych stropów należy zastosować wpuszczane wkładki, wpuszczane kotwy lub inne elementy spoza wyposażenia.



- A** 50~100 mm: W przypadku montażu ze standardowym panelem
 100~150 mm: W przypadku montażu z kompletem wlotu świeżego powietrza
 130~180 mm: W przypadku montażu z samoczyszczącym się panelem ozdobnym

- a Płyta stropowa
 b Kotew
 c Długa nakrętka lub ściągacz
 d Śruba wieszakowa
 e Podwieszany sufit

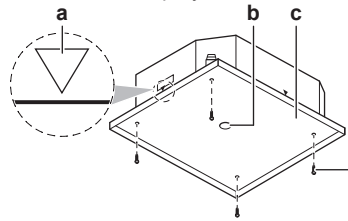
- **Śruby wieszakowe.** Do montażu należy używać śrub wieszakowych M8~M10. Przymocuj wspornik wieszaka do śruby wieszakowej. Mocowanie powinno być pewne, wykonane przy użyciu nakrętki i podkładki po górnej i dolnej stronie wspornika wieszaka.



- a1 Nakrętka (nie należy do wyposażenia)
 a2 Nakrętka podwójna (nie należy do wyposażenia)
 b Podkładka (należy do akcesoriów)

c Wspornik wieszaka (zamocowany do urządzenia)

- **Papierowy wzornik** (górną część opakowania). Papierowy wzornik służy do określania prawidłowej pozycji poziomej. Naniesiono na nim wymagane wymiary i punkty środkowe. Wzornik można przymocować do urządzenia.



- a Środek urządzenia
 b Środek otworu w suficie
 c Papierowy wzornik (górną część opakowania)
 d Śruby (należą do akcesoriów)

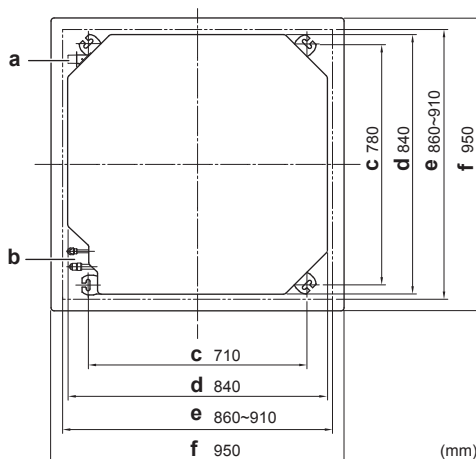
- **Otwór w suficie i urządzenie:**

- Otwór w suficie musi spełniać następujące warunki:

Minimum: 860 mm — minimalny wymiar pozwalający na zmieszczenie urządzenia.

Maksimum: 910 mm — maksymalny wymiar zapewniający wystarczająco szeroką zakładkę między panelem ozdobnym a sufitem podwieszanym. Jeśli otwór w suficie jest większy, należy częściowo zabudować otwór dodatkowym materiałem.

- Urządzenie i jego wsporniki wieszaków (zawieszenie) muszą być wycelowane względem otworu w suficie.

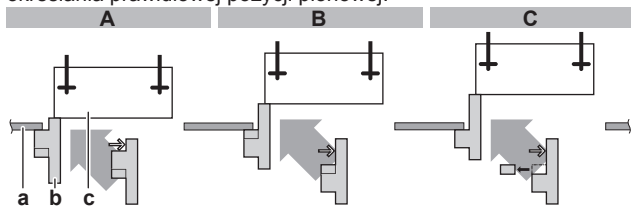


- a Przewody do odprowadzania skroplin
 b Przewody czynnika chłodniczego
 c Odległość między wspornikami wieszaka (zawieszeniem)
 d Urządzenie
 e Otwór w suficie
 f Panel ozdobny

	Odległość ć A	Działanie	
		B	C
	860 mm (= min.)	20 mm	35 mm
	910 mm (= maks.)	35 mm	20 mm

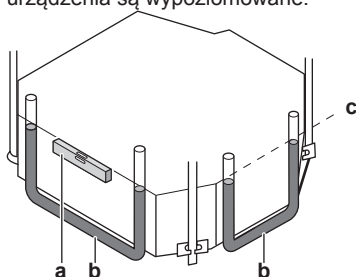
- A Otwór w suficie
 B Odległość między urządzeniem a brzegiem otworu w suficie
 C Zakładka między panelem ozdobnym a sufitem podwieszanym

- **Prowadnik do montażu.** Prowadnik do montażu służy do określania prawidłowej pozycji pionowej.



- A W przypadku montażu ze standardowym panelem ozdobnym
 B W przypadku instalacji z kompletem wlotu świeżego powietrza
 C W przypadku montażu z samoczyszczącym się panelem ozdobnym
 a Podwieszany sufit
 b Prowadnik do montażu (należy do akcesoriów)
 c Urządzenie

- **Poziomica.** Za pomocą poziomic lub napełnionych wodą rurek winylowych należy sprawdzić, czy wszystkie cztery rogi urządzenia są wypoziomowane.



- a Poziomica
 b Rurka winylowa
 c Poziom wody

**UWAGA**

Urządzenia NIE należy montować w pochyleniu. **Możliwe konsekwencje:** Jeśli urządzenie będzie nachylone w kierunku wypływu skroplin (strona spustu skroplin będzie podniesiona), wyłącznik pływakowy może działać nieprawidłowo i spowodować ściekanie skroplin.

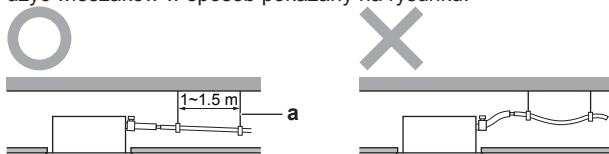
6.2.3 Wytyczne pomocne przy podłączeniu przewodów odprowadzania skroplin

Należy upewnić się, że skroplona woda będzie prawidłowo odprowadzana. Zasady, których należy przestrzegać:

- Wskazówki ogólne
- Podłączanie przewodów czynnika chłodniczego do urządzenia wewnętrznego
- Sprawdzenie, czy nie ma wycieków wody

Wskazówki ogólne

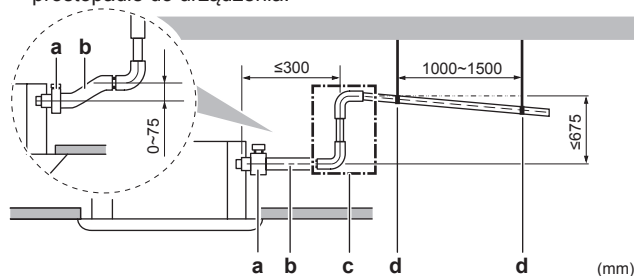
- **Długość przewodów.** Przewody do odprowadzania skroplin powinny być jak najkrótsze.
- **Rozmiar przewodów.** Średnica przewodu powinna być nie mniejsza niż średnica przewodu połączeniowego (rura winylowa o średnicy nominalnej 25 mm i średnicy zewnętrznej 32 mm).
- **Nachylenie.** Przewody należy poprowadzić w nachyleniu (co najmniej 1/100), aby nie gromadziło się w nich powietrze. Należy użyć wieszaków w sposób pokazany na rysunku.



- a Wieszak
 O Dozwolone
 X Niedozwolone

- **Przewody biegnące do góry.** Jeśli jest to konieczne dla uzyskania wymaganego nachylenia, można zamontować przewody biegnące do góry.

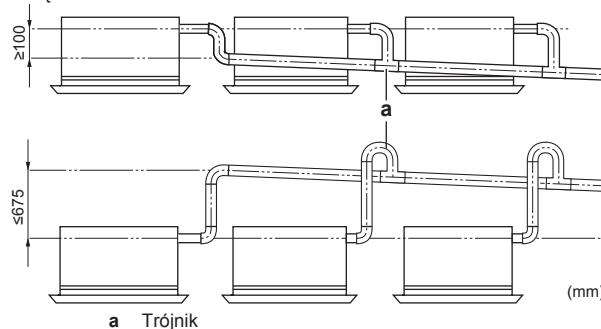
- Nachylenie węża na skropliny: 0~75 mm dla uniknięcia obciążenia przewodów i powstawania pęcherzyków powietrza.
- Przewody biegnące do góry: ≤ 300 mm od urządzenia, ≤ 675 mm prostopadle do urządzenia.



- a Zacisk metalowy (należy do akcesoriów)
 b Wąż na skropliny (należy do akcesoriów)
 c Przewód do odprowadzania skroplin biegnący do góry (rura winylowa o średnicy nominalnej 25 mm i średnicy zewnętrznej 32 mm) (nie należy do wyposażenia)
 d Wieszaki (nie należą do wyposażenia)

- **Kondensacja.** Należy zastosować środki zapobiegające kondensacji. Wszystkie przewody odprowadzenia skroplin w budynku należy zaizolować.

- **Łączenie przewodów do odprowadzania skroplin.** Przewody do odprowadzania skroplin można łączyć. Należy stosować przewody i trójniki o rozmiarach zgodnych z wydajnością urządzeń.



a Trójnik

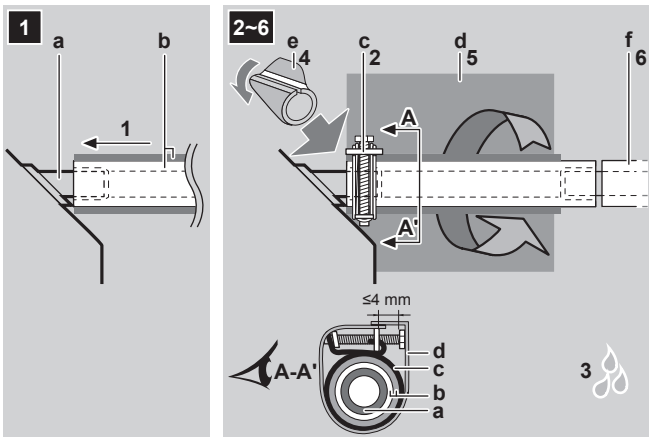
Podłączanie przewodów odprowadzania skroplin do urządzenia wewnętrznego

**UWAGA**

Nieprawidłowe podłączenie przewodów odprowadzania skroplin może spowodować wycieki oraz zniszczenia w instalacji i jej najbliższym otoczeniu.

- 1 Nasuń wąż odprowadzania skroplin możliwie najdalej na króciec odprowadzania skroplin.
- 2 Dokręć metalowy zacisk, tak aby łeb śruby znajdował się w odległości mniejszej niż 4 mm od metalowej części zacisku.
- 3 Sprawdź, czy nie ma wycieków wody (patrz "[Sprawdzenie, czy nie ma wycieków wody](#)" na stronie 14).
- 4 Zamontuj element izolacyjny (właściwy dla przewodu na skropliny).
- 5 Owiń dużą podkładkę uszczelniającą (= izolację) wokół metalowej części zacisku i węża odprowadzenia skroplin, a następnie przymocuj ją za pomocą opasek kablowych.
- 6 Podłącz przewód odprowadzania skroplin do węża na skropliny.

6 Montaż



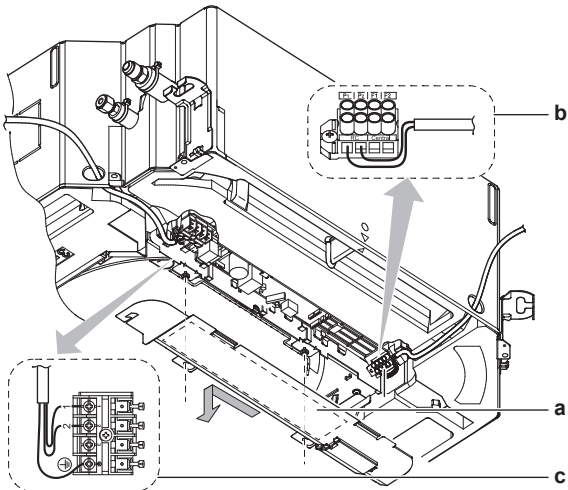
- a Króciec odprowadzenia skroplin (przymocowany do urządzenia)
- b Wąż na skropliny (należy do akcesoriów)
- c Zacisk metalowy (należy do akcesoriów)
- d Duża podkładka uszczelniająca (należy do akcesoriów)
- e Element izolacyjny (do przewodu na skropliny) (należy do akcesoriów)
- f Przewody odprowadzania skroplin (nie należą do wyposażenia)

Sprawdzanie, czy nie ma wycieków wody

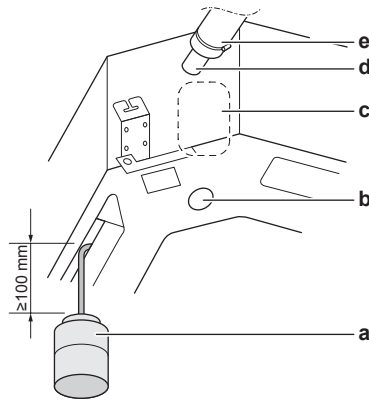
Procedura zależy od tego, czy instalacja okablowania elektrycznego jest już ukończona. Jeśli instalacja okablowania elektrycznego nie jest jeszcze ukończona, konieczne jest tymczasowe podłączenie interfejsu komunikacji z użytkownikiem i zasilania do urządzenia.

Jeśli instalacja okablowania elektrycznego nie jest jeszcze ukończona

- 1 Tymczasowo podłącz okablowanie elektryczne.
 - Zdejmij pokrywę skrzynki elektrycznej (a).
 - Podłącz interfejs komunikacji z użytkownikiem (b).
 - Podłącz zasilanie (1~ 220-240 V 50/60 Hz) i uziemienie (c).
 - Z powrotem załóż pokrywę skrzynki elektrycznej (a).



- 2 Włącz zasilanie.
- 3 Uruchom urządzenie w trybie chłodzenia (patrz "8.4 Wykonanie uruchomienia testowego" na stronie 20).
- 4 Stopniowo wlewaj około 1 l wody przez wylot powietrza i sprawdzaj, czy nie ma wycieków.



- a Plastikowa konewka
- b Serwisowy wylot skroplin (z gumowym korkiem). Należy użyć tego wylotu do odprowadzenia skroplin z tacy.
- c Lokalizacja pompy skroplin
- d Króciec odprowadzania skroplin
- e Przewód odprowadzania skroplin

- 5 Wyłącz zasilanie.
- 6 Odłącz okablowanie elektryczne.
 - Zdejmij pokrywę skrzynki elektrycznej.
 - Odłącz zasilanie i uziemienie.
 - Odłącz interfejs komunikacji z użytkownikiem.
 - Z powrotem załóż pokrywę skrzynki elektrycznej.

Jeśli instalacja okablowania elektrycznego jest już ukończona

- 1 Uruchom urządzenie w trybie chłodzenia (patrz "8.4 Wykonanie uruchomienia testowego" na stronie 20).
- 2 Stopniowo wlewaj około 1 l wody przez wylot powietrza i sprawdzaj, czy nie ma wycieków (patrz "Jeśli instalacja okablowania elektrycznego nie jest jeszcze ukończona" na stronie 14).

6.3 Podłączanie przewodów czynnika chłodniczego

6.3.1 Podłączanie przewodów czynnika chłodniczego

Przed podłączeniem przewodów czynnika chłodniczego

Należy upewnić się, że urządzenia zewnętrzne i wewnętrzne są zamontowane.

Typowy przepływ prac

Podłączanie przewodów czynnika chłodniczego obejmuje między innymi:

- Podłączanie przewodów czynnika chłodniczego do urządzenia zewnętrznego
- Podłączanie przewodów czynnika chłodniczego do urządzenia wewnętrznego
- Instalowanie syfonów olejowych
- Izolowanie przewodów czynnika chłodniczego
- Należy pamiętać o wytycznych dotyczących:
 - Zginania przewodów rurowych
 - Końcówek połączeń kielichowych
 - Lutowania
 - Stosowania zaworów odcinających

6.3.2 Środki ostrożności przy podłączaniu przewodów czynnika chłodniczego



INFORMACJE

Należy również zapoznać się ze środkami ostrożności i wymogami zawartymi w następujących rozdziałach:

- Ogólne środki ostrożności
- Przygotowania



NIEBEZPIECZEŃSTWO: RYZYKO POPARZENIA



OSTROŻNIE

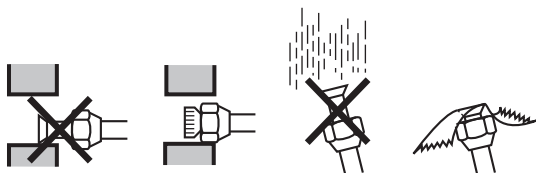
- NIE WOLNO używać oleju mineralnego na rozszerzonej części.
- Aby zagwarantować odpowiednio długi czas eksploatacji, do urządzenia z czynnikiem R32 NIE NALEŻY nigdy podłączać suszarki. Medium suszące może się rozpuścić i uszkodzić system.



UWAGA

Podłączając przewody czynnika chłodniczego, należy brać pod uwagę następujące środki ostrożności:

- Unikać sytuacji, w których do układu chłodniczego mogą dostać się substancje inne niż dany czynnik chłodniczy (takie jak np. powietrze).
- Uzupelniać wyłącznie czynnikiem R32.
- Przy instalacji używać narzędzi (np. przewodów pomiarowych) stosowanych wyłącznie w układach R32, co zapewni odporność na wysokie ciśnienie i zapobiegnie przedostaniu się do układu obcych substancji (np. olejów mineralnych lub wilgoci).
- Rury należy instalować tak, by NIE były narażone na naprężenia mechaniczne.
- Przewody należy zabezpieczyć zgodnie z opisem w poniższej tabeli przed przedostawaniem się do nich zanieczyszczeń, wilgoci ani pyłu.
- Należy zachować ostrożność podczas prowadzenia rur miedzianych przez ściany (zob. rysunek poniżej).



Jednostka	Okres instalacji	Sposób zabezpieczenia
Jednostka zewnętrzna	>1 miesiąca	Zacisnąć przewód
	<1 miesiąca	Zacisnąć przewód lub owinąć go taśmą
Jednostka wewnętrzna	Niezależnie od okresu	



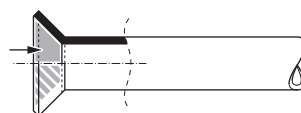
INFORMACJE

NIE WOLNO otwierać zaworu odcinającego środka chłodniczego przed sprawdzeniem rur środka chłodniczego. W przypadku konieczności uzupełnienia środka chłodniczego zaleca się otwarcie zaworu odcinającego środka chłodniczego po uzupełnieniu.

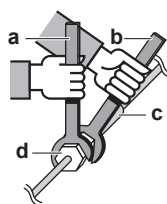
6.3.3 Wytyczne pomocne przy podłączaniu przewodów czynnika chłodniczego

Podczas podłączania rur należy wziąć pod uwagę następujące wskazówki:

- Podczas zakładania nakrętki należy pokryć wewnętrzną powierzchnię kielicha olejem eterycznym lub estrowym. Przed mocnym dokręceniem należy ręcznie dokręcić 3 lub 4 obrotami.



- Podczas poluzowywania nakrętki należy zawsze korzystać jednocześnie z dwóch kluczy.
- Do przykręcania nakrętki podczas podłączania rur należy zawsze używać klucza mechanicznego i dynamometrycznego. Ma to na celu zapobieżenie pękaniu i wyciekom.



- a Klucz dynamometryczny
- b Klucz maszynowy
- c Złączka rur
- d Nakrętka

Rozmiar przewodu (mm)	Moment dokręcania (N·m)	Wymiary kielicha A (mm)	Kształt kielicha (mm)
Ø9,5	33~39	12,8~13,2	
Ø15,9	63~75	19,3~19,7	

6.3.4 Wskazówki dotyczące wyginania przewodów rurowych

Do zginania należy używać zginarki do rur. Wszystkie wygięcia przewodów powinny być możliwie łagodne (promień wygięcia powinien wynosić 30~40 mm lub więcej).

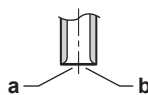
6.3.5 Rozszerzanie końca przewodu rurowego



OSTROŻNIE

- Niedokładne wykonanie połączenia kielichowego może spowodować wydostawanie się czynnika chłodniczego w postaci gazowej.
- NIE używać ponownie rozszerzonych fragmentów. Należy utworzyć nowe rozszerzenia w celu uniknięcia wycieków gazu.
- Należy użyć nakrętek połączeń kielichowych dołączonych do urządzenia. Zastosowanie innych nakrętek może spowodować wyciek gazu czynnika chłodniczego.

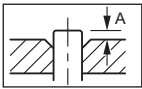
- 1 Przetnij rurę przecinakiem.
- 2 Usuń zadziory trzymając rurę uciętym końcem w dół, tak aby resztki materiału nie wpadły do wnętrza.



- a Trnij dokładnie prostopadle.
- b Usuń zadziory.

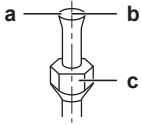
- 3 Zdejmij nakrętkę z zaworu odcinającego i załóż ją na rurę.
- 4 Rozszerz koniec rury. Ustaw dokładnie w takiej pozycji jak przedstawiona na ilustracji.

6 Montaż



	Narzędzie do rozszerzania dla R32 (typ sprężułowy)	Tradycyjne narzędzie do rozszerzania	
		Typ sprężułowy (typ Ridgid)	Typ nakrętki motylkowej (typ brytyjski)
A	0~0,5 mm	1,0~1,5 mm	1,5~2,0 mm

5 Sprawdź, czy połączenie kielichowe jest prawidłowo wykonane.

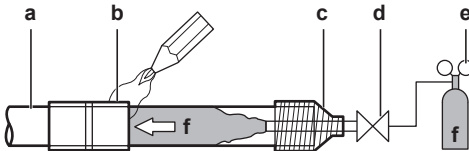


- a Powierzchnia wewnętrzna rozszerzenia musi być pozbawiona wad.
- b Koniec rury musi być równomiernie rozszerzony – kielich musi mieć kształt idealnego okręgu.
- c Upewnij się, że nakrętka kielichowa jest zamocowana.

6.3.6 Lutowanie końca przewodu rurowego

Jednostka wewnętrzna i zewnętrzna posiadają połączenia kielichowe. Oba końce należy łączyć bez lutowania. Jeśli lutowanie jest niezbędne, należy wziąć pod uwagę następujące czynniki:

- Przedmuch azotem przy lutowaniu chroni przed tworzeniem się grubych warstw utlenionego materiału na wewnętrznej powierzchni rur. Obecność utlenionej warstwy niekorzystnie wpływa na zawory oraz sprężarki w układzie chłodniczym i zakłóca ich prawidłowe działanie.
- Ciśnienie azotu powinno wynosić 20 kPa (tj. powinno mieć wartość wyczuwalną przez skórę). Należy zastosować zawór redukcji ciśnienia.

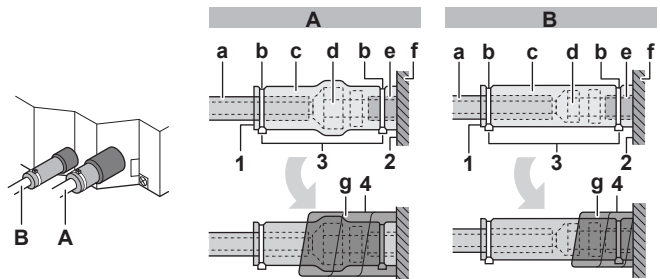


- a Przewody czynnika chłodniczego
- b Części lutowane
- c Taśma
- d Zawór ręczny
- e Zawór redukcji ciśnienia
- f Azot

- Podczas lutowania przewodów NIE wolno stosować przeciwutleniaczy. Pozostałości mogą spowodować zablokowanie przewodów i uszkodzenie urządzeń.
- Podczas lutowania przewodów miedzianych NIE wolno stosować topników. Do lutowania należy używać stopu wypełniającego miedziano-fosforowego (BCuP) niewymagającego topnika. Topnik ma wyjątkowo niekorzystny wpływ na układy przewodów czynnika chłodniczego. Na przykład, w przypadku korzystania z topnika na bazie chloru, spowoduje on korozję przewodów, lub, w szczególności, jeśli topnik zawiera fluor, spowoduje degradację oleju sprężarkowego.

6.3.7 Podłączenie przewodów czynnika chłodniczego do urządzenia wewnętrznego

- **Długość przewodów.** Przewody czynnika chłodniczego powinny być jak najkrótsze.
- **Połączenia kielichowe.** Przewody czynnika chłodniczego należy podłączyć do urządzenia, stosując połączenia kielichowe.
- **Izolacja.** Przewody czynnika chłodniczego przy urządzeniu wewnętrznym należy zaizolować w następujący sposób:



- A Przewód gazowy
- B Przewód cieczowy

- a Materiał izolacyjny (nie należy do wyposażenia)
- b Opaska kablowa (należy do akcesoriów)
- c Elementy izolacyjne: Duży (do przewodu gazowego), mały (do przewodu cieczowego) (należą do akcesoriów)
- d Kielich (przymocowany do urządzenia)
- e Króciec czynnika chłodniczego (przymocowany do urządzenia)
- f Urządzenie
- g Podkładki uszczelniające: Średnia 1 (do przewodu gazowego), średnia 2 (do przewodu cieczowego) (należą do akcesoriów)

- 1 Obróć elementy izolacyjne szwami do góry.
- 2 Przymocuj do podstawy urządzenia.
- 3 Zaciśnij opaski kablowe na elementach izolacyjnych.
- 4 Owiń podkładkę uszczelniającą od podstawy urządzenia do górnej części połączenia kielichowego.



UWAGA

Zaizoluj wszystkie przewody czynnika chłodniczego. Na rurach nieosłoniętych mogą tworzyć się skropliny.

6.4 Podłączenie okablowania elektrycznego

6.4.1 Informacje o podłączaniu okablowania elektrycznego

Typowy przepływ prac

Podłączenie okablowania elektrycznego składa się zwykle z następujących etapów:

- 1 Upewnienie się, że układ zasilania jest zgodny z danymi technicznymi urządzeń.
- 2 Podłączenie okablowania elektrycznego do urządzenia zewnętrznego.
- 3 Podłączenie okablowania elektrycznego do urządzenia wewnętrznego.
- 4 Podłączenie zasilania głównego.

6.4.2 Środki ostrożności dotyczące podłączenia przewodów elektrycznych



INFORMACJE

Należy również zapoznać się ze środkami ostrożności i wymogami zawartymi w następujących rozdziałach:

- Ogólne środki ostrożności
- Przygotowania



NIEBEZPIECZEŃSTWO: RYZYKO PORAŻENIA PRĄDEM ELEKTRYCZNYM



INFORMACJE

Więcej informacji na temat legendy i lokalizacji schematu okablowania jednostki można znaleźć w rozdziale "Dane techniczne".

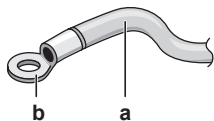
**OSTRZEŻENIE**

Jako przewody zasilające ZAWSZE należy używać przewodów wielożyłowych.

6.4.3 Wytyczne dotyczące podłączenia przewodów elektrycznych

Należy pamiętać o następujących kwestiach:

- W przypadku używania przewodów linkowych, zainstaluj okrągłą końcówkę zaciskową na końcu. Umieść okrągłą końcówkę zaciskową na przewodzie, aż do nieodstłoniętej części, a następnie zamocować odpowiednim narzędziem.



a Standardowy przewód
b Okrągła, karbowana końcówka

- Podczas instalacji przewodów należy użyć następujących metod:

Typ przewodu	Sposób montażu
Przewód jednożyłowy	<p>a Zawinięty przewód jednożyłowy b Śruba c Podkładka płaska</p>
Przewód linkowy z okrągłą końcówką zaciskową	<p>a Zacisk b Śruba c Podkładka płaska</p>

Momenty dokręcania

Okablowanie elektryczne	Rozmiar śruby	Moment dokręcania (N·m)
Kabel połączeniowy (urządzenie wewnętrzne ↔ urządzenie zewnętrzne)	M4	1,18~1,44
Kabel interfejsu komunikacji z użytkownikiem	M3,5	0,79~0,97

6.4.4 Specyfikacje dotyczące standardowych elementów okablowania

Element	Parametry techniczne
Kabel połączeniowy (urządzenie wewnętrzne ↔ urządzenie zewnętrzne)	Minimalny przekrój kabla wynosi 2,5 mm ² ; kabel musi być przystosowany do napięcia 230 V
Kabel interfejsu komunikacji z użytkownikiem	Przewody lub kable winylowe od 0,75 do 1,25 mm ² w osłonie (2-żyłowy) Maksymalnie 500 m

6.4.5 Podłączanie przewodów elektrycznych do jednostki wewnętrznej

**UWAGA**

- Należy przestrzegać schematu przewodów elektrycznych przy instalacji przewodów elektrycznych (dostarczanego z urządzeniem, znajdującego się po wewnętrznej stronie panelu przedniego).
- Instrukcje podłączenia panelu ozdobnego i zestawu czujnika zawiera arkusz instrukcji okablowania elektrycznego (dostarczony razem z urządzeniem, w torbie na akcesoria).
- Sprawdź, czy przewody elektryczne NIE blokują możliwości ponownego zamocowania pokrywy serwisowej.

Szczególnie ważne jest zachowanie odstępu między przewodami zasilającymi a transmisyjnymi. W celu uniknięcia zakłóceń elektrycznych odległość między nimi powinna wynosić co najmniej 50 mm.

**UWAGA**

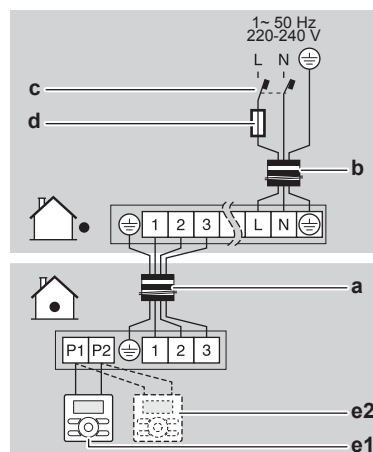
Przewód zasilający powinien być oddzielony od transmisyjnego. Przewody transmisyjne i zasilające mogą się krzyżować, ale nie mogą być prowadzone równolegle.

- Zdejmij pokrywę serwisową.
- Kabel interfejsu komunikacji z użytkownikiem:** Poprowadź przewód przez ramkę, podłącz kabel do listwy zaciskowej i przymocuj kabel opaską kablową.
- Kabel połączeniowy** (urządzenie wewnętrzne ↔ urządzenie zewnętrzne): Poprowadź przewód przez ramkę, podłącz kabel do listwy zaciskowej (upewnij się, że numery zgadzają się z numerami na urządzeniu zewnętrznym, i podłącz przewód uziemiający) i przymocuj kabel opaską kablową.
- Podziel małe uszczelnienie (należy do akcesoriów) i owiń części wokół kabli, aby zapobiec dostawianiu się wody z zewnątrz do urządzenia. Zabezpiecz wszelkie szczeliny przed przedostawaniem się śniegu i niewielkich zwierząt do instalacji.

**OSTRZEŻENIE**

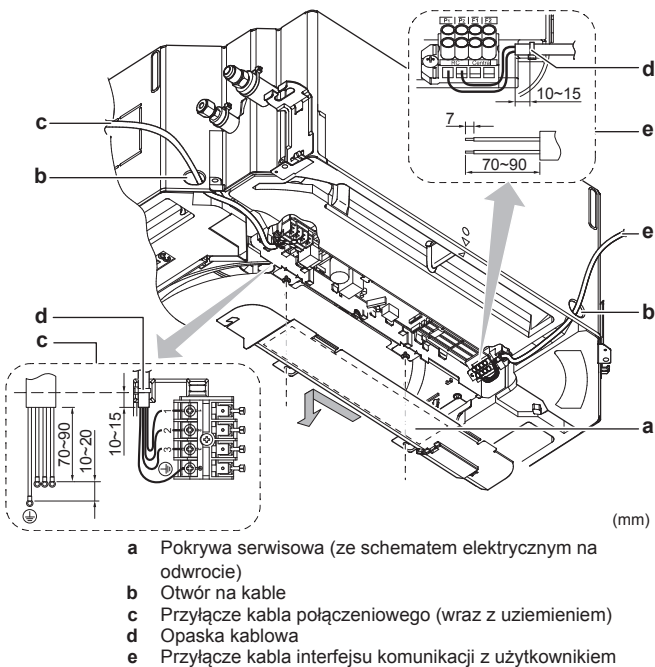
Należy przedsięwziąć odpowiednie środki, aby zapobiec wykorzystywaniu urządzenia jako schronienia przez małe zwierzęta. Małe zwierzęta w kontakcie z częściami elektrycznymi mogą spowodować awarię, powstanie dymu lub pożaru.

- Ponownie zamocować pokrywę serwisową.



a Kabel połączeniowy
b Kabel zasilający
c Detektor prądu upływowego z wyłącznikiem
d Bezpiecznik
e1 Główny interfejs komunikacji z użytkownikiem
e2 Opcjonalny kontroler zdalny

7 Konfiguracja



7 Konfiguracja

7.1 Konfiguracja w miejscu instalacji

Wybierz następujące ustawienia konfiguracji, aby były zgodne z faktyczną konfiguracją systemu oraz potrzebami użytkownika:

- Wysokość sufitu
- Kierunek przepływu powietrza
- Natężenia nawiewu przy wyłączonym sterowaniu termostatycznym
- Termin czyszczenia filtra powietrza

Konfiguracja: Wysokość sufitu

To ustawienie musi odzwierciedlać rzeczywistą odległość do podłogi, klasę wydajności i kierunki przepływu powietrza.

- W przypadku przepływu powietrza w 3 lub 4 kierunkach (gdym wymagany jest opcjonalny zestaw podkładek blokujących) należy zapoznać się z instrukcją montażu opcjonalnego zestawu podkładek blokujących.
- W przypadku przepływu powietrza we wszystkich kierunkach obowiązują poniższa tabela.

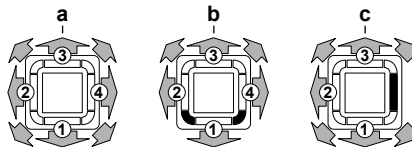
Jeśli odległość do podłogi wynosi (m)		To ¹		
FCAHG71	FCAHG100~140	M	C1	C2
≤2,7	≤3,2	13 (23)	0	01
2,7<x≤3,0	3,2<x≤3,6			02
3,0<x≤3,5	3,6<x≤4,2			03

Konfiguracja: Kierunek przepływu powietrza

To ustawienie musi odzwierciedlać rzeczywiste kierunki przepływu powietrza. Należy zapoznać się z instrukcją montażu opcjonalnego zestawu podkładek blokujących oraz instrukcją dotyczącą interfejsu komunikacji z użytkownikiem.

Ustawienie domyślne: 01 (= przepływ we wszystkich kierunkach)

Przykład:



- a Przepływ powietrza we wszystkich kierunkach
 b Przepływ powietrza w 4 kierunkach (wszystkie wyloty otwarte, 2 narożniki zamknięte) (wymagany jest opcjonalny zestaw podkładek blokujących)
 c Przepływ powietrza w 3 kierunkach (1 wylot zamknięty, wszystkie narożniki otwarte) (wymagany jest opcjonalny zestaw podkładek blokujących)

Konfiguracja: Natężenia nawiewu przy wyłączonym sterowaniu termostatycznym

To ustawienie musi odzwierciedlać potrzeby użytkownika. Określa ono prędkość obrotową wentylatora urządzenia wewnętrznego, gdy sterowanie termostatyczne jest wyłączone.

- 1 Wybierz sposób działania wentylatora przy wyłączonym sterowaniu termostatycznym:

Jeśli wentylator ma...	To ¹		
	M	C1	C2
Działanie normalnie (= zgodnie z ustawieniami wybranymi w kroku 2)	11 (21)	2	01
Zatrzymanie urządzenia (Możliwe konsekwencje: Ciepłe powietrze będzie unosić się, zimne opadać. W trybie ogrzewania może to uniemożliwić włączenie sterowania termostatycznego przez termistor w pomieszczeniu, a użytkownikom może być zimno w stopy).			02

- 2 Jeśli skonfigurowano wentylator do działania normalnego, należy też wybrać natężenie nawiewu:

Jeśli chcesz		To ¹		
		M	C1	C2
W trybie chłodzenia	LL ²	12 (22)	6	01
	Zadane natężenie ²			02
W trybie ogrzewania	LL ²	12 (22)	3	01
	Zadane natężenie ²			02

⁽¹⁾ Ustawienia w miejscu instalacji wybiera się w następujący sposób:

- **M:** Numer trybu — **pierwsza liczba:** dla grupy urządzeń — **Liczba w nawiasach:** dla jednego urządzenia
- **C1:** Pierwszy kod
- **C2:** Drugi kod
- **■:** Wartość domyślna

⁽²⁾ Obroty wentylatora:

- **LL:** Niskie obroty wentylatora
- **Zadane natężenie:** prędkość obrotowa wentylatora odpowiada ustawionej przez użytkownika (niskiej/średniej/wysokiej) za pomocą przycisku na interfejsie komunikacji z użytkownikiem.

Konfiguracja: Termin czyszczenia filtra powietrza

To ustawienie musi odzwierciedlać ilość zanieczyszczeń w pomieszczeniu. Określa ono częstotliwość wyświetlania komunikatu **PORA WYCZYŚCIĆ FILTR POWIETRZA** w interfejsie komunikacji z użytkownikiem. W przypadku bezprzewodowego interfejsu komunikacji z użytkownikiem należy także ustawić adres (patrz instrukcja montażu interfejsu komunikacji z użytkownikiem).

Jeśli odstęp czasu ma wynosić... (zanieczyszczenie jest)	To ¹		
	M	C1	C2
±2500 godz. (niewielkie)	10 (20)	0	01
±1250 godz. (duże)			02
Bez powiadomienia		3	02

8 Rozruch

8.1 Omówienie: Rozruch

W tym rozdziale opisano czynności, jakie należy wykonać, oraz informacje, jakie należy zgromadzić, w celu przekazania systemu do eksploatacji po jego zainstalowaniu.

Typowy przepływ prac

Rozruch składa się zwykle z następujących etapów:

- 1 Sprawdzenie "Listy kontrolnej przed przekazaniem do eksploatacji".
- 2 Wykonanie uruchomienia testowego systemu.

8.2 Środki ostrożności podczas przekazywania do eksploatacji

**INFORMACJE**

Podczas pierwszego okresu działania jednostki energia pobierana przez jednostkę może być wyższa od podanej na tabliczce znamionowej jednostki. To zjawisko powodowane jest przez sprężarkę, która musi pracować ciągle przez 50 godzin, zanim osiągnie stan płynnej pracy i stałego zużycia energii.

**UWAGA**

Przed uruchomieniem systemu urządzenie **MUSI** być zasilane przez przynajmniej 6 godzin. Niespełnienie tego wymogu może spowodować uszkodzenia sprężarki podczas rozruchu.

**UWAGA**

NIGDY nie wolno obsługiwać jednostki bez termistorów i/lub czujników ciśnienia/przełączników. Może to doprowadzić do spalenia sprężarki.

**UWAGA**

NIE WOLNO obsługiwać jednostki, dopóki nie zostaną ukończone prace przy przewodach czynnika chłodniczego (wcześniejsze użycie doprowadzi do uszkodzenia sprężarki).

**UWAGA**

Tryb chłodzenia. Należy przeprowadzić prace w trybie testowym w trybie chłodzenia, tak aby była możliwość wykrycia nieotwartych zaworów odcinających. Nawet jeśli interfejs komunikacji z użytkownikiem ustawiono na tryb ogrzewania, urządzenie będzie działać w trybie chłodzenia przez 2–3 minuty (mimo wyświetlania ikony ogrzewania), a następnie automatycznie przełączy się do trybu ogrzewania.

**UWAGA**

Jeśli nie jest możliwe uruchomienie urządzenia w trybie testowym, należy zapoznać się z treścią rozdziału "8.5 Kody błędów podczas wykonywania próbnego uruchomienia" na stronie 21.

**OSTRZEŻENIE**

Jeśli nie zainstalowano jeszcze paneli urządzeń wewnętrznych, po zakończeniu testowania należy koniecznym odłączyć zasilanie. Należy to zrobić za pośrednictwem interfejsu użytkownika. **NIE** należy zatrzymywać pracy instalacji wyłącznikiem głównym.

8.3 Lista kontrolna przed przekazaniem do eksploatacji

NIE obsługiwać systemu przed sprawdzeniem, że następujące testy dają wynik pozytywny:

<input type="checkbox"/>	Przeczytano pełne instrukcje instalacji zgodnie z opisem w przewodniku odniesienia dla instalatora .
<input type="checkbox"/>	Jednostki wewnętrzne są zainstalowane prawidłowo.
<input type="checkbox"/>	W przypadku użycia bezprzewodowego interfejsu użytkownika: Zainstalowano panel ozdobny urządzenia wewnętrznego z odbiornikiem podczerwiieni.
<input type="checkbox"/>	Jednostka zewnętrzna jest zainstalowana prawidłowo.
<input type="checkbox"/>	BRAK brakujących lub odwróconych faz.
<input type="checkbox"/>	System jest prawidłowo uziemiony zaciski uziemienia zaciśnięte.
<input type="checkbox"/>	Bezpieczniki lub lokalnie zainstalowane urządzenia ochronne są zainstalowane zgodnie z niniejszym dokumentem i nie zostały ominięte.
<input type="checkbox"/>	Napięcie zasilania odpowiada napięciu na tabliczce znamionowej jednostki.
<input type="checkbox"/>	NIE ma luźnych połączeń ani uszkodzonych komponentów elektrycznych w skrzynce elektrycznej.
<input type="checkbox"/>	Opór izolacji sprężarki jest prawidłowy.
<input type="checkbox"/>	NIE ma uszkodzonych komponentów ani ściśniętych rur w środku jednostek wewnętrznych i zewnętrznych.
<input type="checkbox"/>	NIE ma wycieków czynnika chłodniczego .
<input type="checkbox"/>	Zainstalowane są rury właściwego rozmiaru i są one właściwie izolowane.
<input type="checkbox"/>	Zawory odcinające (gazowe i cieczowe) w jednostce zewnętrznej są całkowicie otwarte.

⁽¹⁾ Ustawienia w miejscu instalacji wybiera się w następujący sposób:

- **M:** Numer trybu — **pierwsza liczba:** dla grupy urządzeń — **Liczba w nawiasach:** dla jednego urządzenia
- **C1:** Pierwszy kod
- **C2:** Drugi kod
- **■:** Wartość domyślna

8.4 Wykonanie uruchomienia testowego

To zadanie ma zastosowanie wyłącznie w przypadku korzystania z interfejsu komunikacji z użytkownikiem BRC1E52 lub BRC1E53. W przypadku korzystania z innego interfejsu komunikacji z użytkownikiem należy zapoznać się z instrukcją serwisową interfejsu.



UWAGA

Pracy w trybie testowym nie należy przerywać.

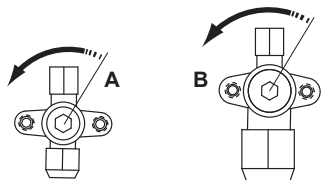


INFORMACJE

Podświetlenie. Do wykonania operacji włączania/wyłączania z poziomu interfejsu użytkownika podświetlenie nie jest potrzebne. W przypadku wszelkich pozostałych czynności konieczne jest jego uprzednie włączenie. Podświetlenie działa przez około ± 30 sekund po naciśnięciu dowolnego z przycisków.

1 Należy wykonać kroki wstępne.

Nr	Działanie
1	Otwórz zawór odcinający cieczowy (A) i zawór odcinający gazowy (B), usuwając nakrętkę trzonka i przekręcając kluczem sześciokątnym w kierunku odwrotnym do ruchu wskazówek zegara, aż do odczuwalnego oporu.
2	Zamknąć pokrywę serwisową, aby zapobiec porażeniom prądem elektrycznym.
3	Aby chronić sprężarkę przed uszkodzeniem, zasilanie urządzenia należy włączyć na 6 godzin przed jego uruchomieniem.
4	Korzystając z interfejsu użytkownika, ustawić urządzenie w trybie chłodzenia.



2 Uruchom urządzenie w trybie testowym

Numer	Działanie	Wynik
1	Przejdź do menu głównego.	
2	Naciśnij i przytrzymaj przez co najmniej 4 sekundy.	Zostanie wyświetlone menu Ustawienia serwisowe.
3	Wybierz Funkcja testu.	

Numer	Działanie	Wynik
4	Naciśnij.	W menu głównym pojawi się Funkcja testu.
5	Naciśnij i przytrzymaj przez co najmniej 10 sekund.	Rozpoczyna się praca w trybie testowym.

3 Sprawdzaj warunki działania przez 3 minuty.

4 Sprawdzaj kierunek nawiewu powietrza.

Numer	Działanie	Wynik
1	Naciśnij.	
2	Wybierz Pozycja 0.	
3	Zmień położenie.	Jeśli kierownica powietrza urządzenia wewnętrznego porusza się, oznacza to, że urządzenie działa prawidłowo. W przeciwnym wypadku występują pewne nieprawidłowości.
4	Naciśnij.	Wyświetlane jest menu główne.

5 Przerwij pracę w trybie testowym.

Numer	Działanie	Wynik
1	Naciśnij i przytrzymaj przez co najmniej 4 sekundy.	Zostanie wyświetlone menu Ustawienia serwisowe.
2	Wybierz Funkcja testu.	
3	Naciśnij.	Urządzenie powróci do normalnej pracy i wyświetlone zostanie menu główne.

8.5 Kody błędów podczas wykonywania próbnego uruchomienia

Jeśli instalacja urządzenia zewnętrznego NIE została wykonana prawidłowo, w interfejsie użytkownika mogą być wyświetlane następujące kody błędów:

Kod błędu	Możliwa przyczyna
Brak informacji na wyświetlaczu (bieżąca nastawa temperatury nie jest wyświetlana)	<ul style="list-style-type: none"> Rozłączenie lub błąd przy podłączaniu przewodów (między źródłem zasilania i urządzeniem zewnętrznym, między urządzeniem zewnętrznym a wewnętrznym, między urządzeniem wewnętrznym a pilotem). Bezpiecznik na płycie drukowanej urządzenia zewnętrznego uległ przepaleniu.
E3, E4 lub L8	<ul style="list-style-type: none"> Zawory odcinające są zamknięte. Wlot lub wylot powietrza jest zablokowany.
E7	<p>Brak fazy w przypadku urządzeń z zasilaniem trójfazowym.</p> <p>Uwaga: Eksploatacja stanie się niemożliwa. Wyłączyć zasilanie, ponownie sprawdzić okablowanie i przełączyć pozycję dwóch z trzech kabli elektrycznych.</p>
L4	Wlot lub wylot powietrza jest zablokowany.
U0	Zawory odcinające są zamknięte.
U2	<ul style="list-style-type: none"> Istnieje niewyrównoważenie napięcia. Brak fazy w przypadku urządzeń z zasilaniem trójfazowym. Uwaga: Eksploatacja stanie się niemożliwa. Wyłączyć zasilanie, ponownie sprawdzić okablowanie i przełączyć pozycję dwóch z trzech kabli elektrycznych.
U4 lub UF	Przewód odgałęzienia łączącego urządzenia jest podłączony nieprawidłowo.
UA	Urządzenia zewnętrzne i wewnętrzne są niezgodne.

9 Przekazanie użytkownikowi

Po zakończeniu uruchomienia testowego i potwierdzeniu, że jednostka działa prawidłowo, należy przekazać użytkownikowi następujące informacje:

- Należy upewnić się, że użytkownik posiada dokumentację drukowaną oraz zalecić go o zachowanie ich na przyszłość. Należy poinformować użytkownika, że pełną dokumentację można znaleźć pod adresem URL podanym wcześniej w niniejszej instrukcji.
- Wyjaśnij użytkownikowi prawidłową obsługę systemu oraz kroki, jakie należy podjąć w przypadku problemów.
- Pokaż użytkownikowi, jakie czynności ma wykonywać w związku z konserwacją jednostki.

10 Utylizacja

Demontaż urządzenia i utylizacja czynnika chłodniczego, oleju oraz wszelkich innych elementów powinny przebiegać zgodnie z odpowiednimi przepisami.

11 Dane techniczne

Najnowsze informacje można znaleźć w danych technicznych.

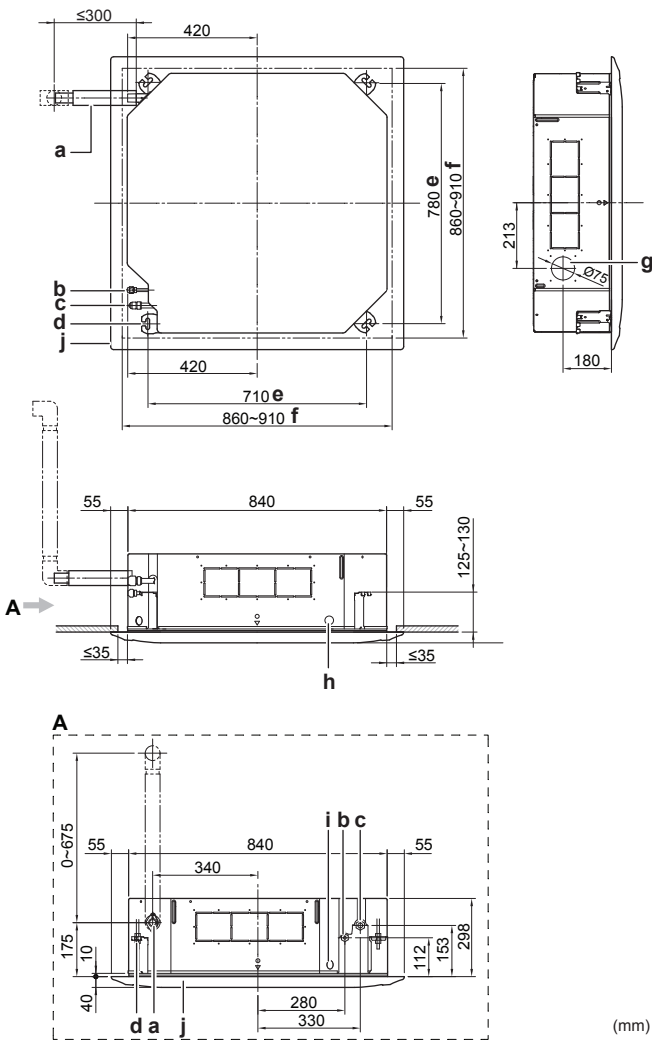
11.1 Omówienie: Dane techniczne

Ten rozdział zawiera informacje dotyczące następujących zagadnień:

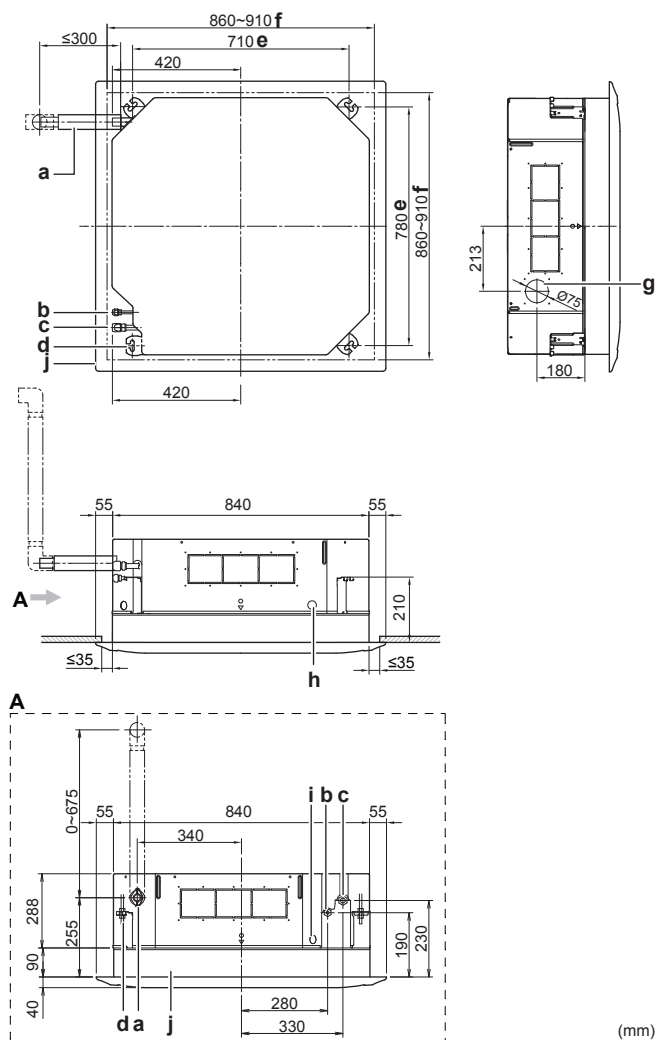
- Wymiary
- Wymagane wolne miejsce
- Elementy
- Schemat prowadzenia przewodów rurowych
- Schemat okablowania
- Dane techniczne

11.2 Wymiary: Urządzenie wewnętrzne

W przypadku montażu ze standardowym panelem



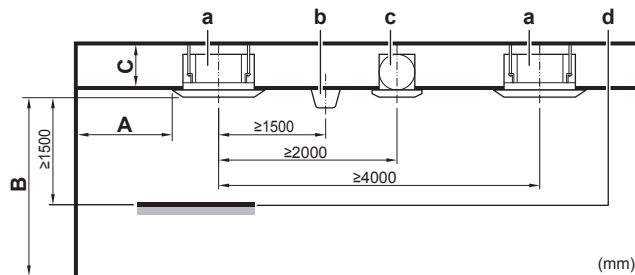
W przypadku montażu z samoczyszczącym się panelem ozdobnym



- a Króciec odprowadzania skroplin (VP25)
- b Przyłącze przewodu ciecowego (połączenie kielichowe $\varnothing 9,5$ mm)
- c Przyłącze przewodu gazowego (połączenie kielichowe $\varnothing 15,9$ mm)
- d Wspornik wieszaka (4x śruba M8~M10)
- e Odległość między wspornikami wieszaka (zawieszeniem)
- f Otwór w suficie
- g Otwór do wybicia
- h Przepust na kabel transmisyjny (= kabel interfejsu komunikacji z użytkownikiem)
- i Przepust na kabel zasilający (= kabel połączeniowy między urządzeniami)
- j Panel ozdobny

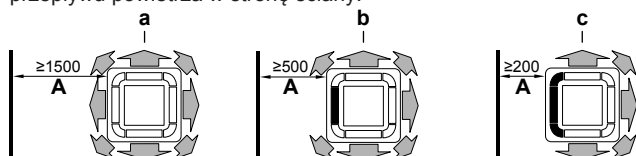
11.3 Wymagane wolne miejsce: Urządzenie wewnętrzne

- **Odstępy.** Należy pamiętać o następujących wymaganiach:



- A** Minimalna odległość od ściany (patrz niżej)
B Minimalna i maksymalna odległość od podłogi (patrz niżej)
C **≥298 mm:** W przypadku montażu ze standardowym panelem ozdobnym
≥348 mm: W przypadku instalacji z kompletem wlotu świeżego powietrza
≥378 mm: W przypadku montażu z samoczyszczącym się panelem ozdobnym
a Urządzenie wewnętrzne
b Oświetlenie (na ilustracji przedstawiono oświetlenie sufitowe, ale dopuszczalne jest także oświetlenie wewnątrz)
c Wentylator
d Objętość statyczna (przykład: stół)

- **A: Minimalna odległość od ściany.** Zależy od kierunków przepływu powietrza w stronę ściany.



- a** Wylot powietrza i narożniki otwarte
b Wylot powietrza zamknięty, narożniki otwarte (wymagany jest opcjonalny zestaw podkładek blokujących)
c Wylot powietrza i narożniki zamknięte (wymagany jest opcjonalny zestaw podkładek blokujących)

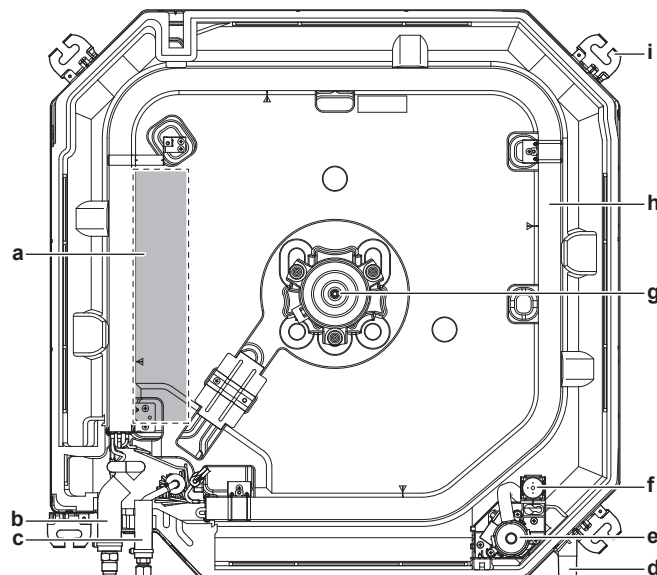
- **B: Minimalna i maksymalna odległość od podłogi:**

- Minimum: 2,5 m, aby nie dochodziło do przypadkowego dotknięcia.
- Maksimum: Zależy od kierunków przepływu powietrza i klasy wydajności. Należy też upewnić się, że ustawienie konfiguracyjne "Ceiling height" (Wysokość sufitu) odpowiada rzeczywistej sytuacji. Patrz "7.1 Konfiguracja w miejscu instalacji" na stronie 18.

Kierunek przepływu powietrza...	B	
	FCAHG71	FCAHG100~140
Wszystkie kierunki	≤3,5 m	≤4,2 m
4 kierunki ^(a)	≤4,0 m	≤4,5 m
3 kierunki ^(a)	≤3,5 m	≤4,2 m

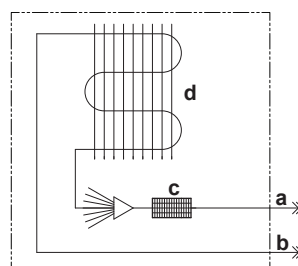
(a) Wymagany jest opcjonalny zestaw podkładek blokujących

11.4 Elementy: Urządzenie wewnętrzne



- a** Skrzynka elektryczna
b Przyłącze przewodu gazowego
c Przyłącze przewodu cieczowego
d Króciec odprowadzania skroplin (VP25)
e Pompa skroplin
f Wyłącznik pływakowy
g Silnik wentylatora
h Wymiennik ciepła
i Wspornik wieszaka

11.5 Schemat przewodów: Urządzenie wewnętrzne



- a** Przyłącze przewodu cieczowego
b Przyłącze przewodu gazowego
c Filtr
d Wymiennik ciepła

X2A (A7P)	Złącze płytki drukowanej (zestaw czujnika)
X24A (A1P)	Złącze płytki drukowanej (pilot zdalnego sterowania)
X33A (A1P)	Złącze płytki drukowanej (prześciówka okablowania)
X35A (A1P)	Złącze płytki drukowanej (panel samooczyszczający się)
X39A (A1P)	Złącze płytki drukowanej (panel samooczyszczający się)
X70A (A1P)	Złącze płytki drukowanej (panel samooczyszczający się)
X*A	Złącze płytki drukowanej
X*M	Listwa zaciskowa
X*Y	Złącze
Z*C	Filtr zakłóceń (rdzeń ferrytowy)
Z*F	Filtr zakłóceń
	* Opcja
Numer	Dostarczany przez placówkę

11 Dane techniczne

11.7 Dane techniczne: Urządzenie wewnętrzne

Dane techniczne

	FCAHG71	FCAHG100	FCAHG125	FCAHG140
Kolor obudowy	Płyta ze stali galwanizowanej			
Izolacja				
Termoizolacja	Spieniony polistyren/spieniony polietylen			
Izolacja dźwiękochłonna	Spieniony poliuretan			
Wymiary				
Opakowanie (W×Sz×G)	300×880×880 mm			
Urządzenie (W×Sz×G)	288×840×840 mm			
Wentylator				
Model	QTS48D11M	QTS48C15M		
Typ	Turbowentylator			
Liczba wentylatorów	1			
Liczba silników×moc	48 W	106 W		
Obroty wentylatora	5 poziomów			
Przylączy przewodów rurowych				
Cieczowy (średnica zewnętrzna)	Ø9,52 mm (kielich)			
Gazowy (średnica zewnętrzna)	Ø15,9 mm (kielich)			
Odpływ skroplin (średnica zewnętrzna)	Rura winylowa 25 mm (średnica zewnętrzna 32 mm, średnica wewnętrzna 25 mm)			
Czynnik chłodniczy	R32			
Poziom ciśnienia akustycznego				
Wysoki	36 dBA	44 dBA	45 dBA	
Wysoki/średni	35 dBA	42 dBA	43 dBA	
Średni	33 dBA	39 dBA	40 dBA	
Średni/niski	31 dBA	36 dBA	38 dBA	
Niski	29 dBA	33 dBA	35 dBA	

Parametry elektryczne

	FCAHG71	FCAHG100	FCAHG125	FCAHG140
Zasilanie (z urządzenia zewnętrznego)				
Liczba faz	1~			
Częstotliwość	50 Hz			
Napięcie	220–240 V			
Połączenia okablowania				
Połączenia z urządzeniem zewnętrznym	Zob. "Podłączanie okablowania elektrycznego"			
Połączenie z interfejsem komunikacji z użytkownikiem				

Dla użytkownika

12 Informacje dotyczące systemu

Urządzenie wewnętrzne stanowiące część systemu klimatyzacyjnego typu split może służyć zarówno do ogrzewania, jak i chłodzenia.



UWAGA

Klimatyzatora nie należy używać do celów niezgodnych z przeznaczeniem. Nie należy używać urządzenia do chłodzenia aparatury precyzyjnej, żywności, roślin, zwierząt ani dzieł sztuki – może to być dla nich szkodliwe.

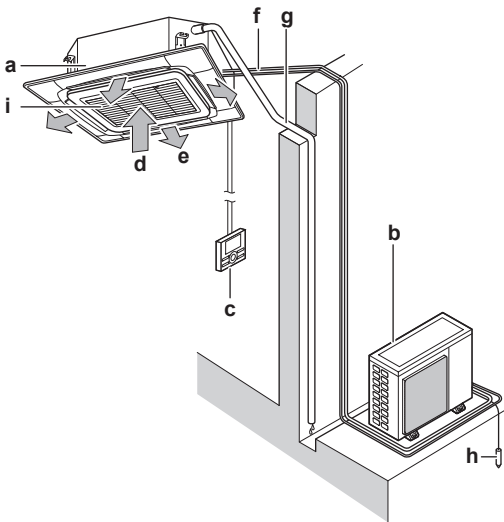


UWAGA

Na potrzeby przyszłych modyfikacji lub rozbudowy systemu:

W danych technicznych zamieszczono pełen przegląd dozwolonych kombinacji (na potrzeby przyszłej rozbudowy) — należy zapoznać się z ich treścią. W celu uzyskania dalszych informacji oraz profesjonalnej porady należy skontaktować się z instalatorem.

12.1 Układ systemu



- a Urządzenie wewnętrzne
- b Urządzenie zewnętrzne
- c Interfejs komunikacji z użytkownikiem
- d Powietrze zasysane
- e Powietrze wylotowe
- f Przewody czynnika chłodniczego + kabel łączący urządzenie
- g Przewód odprowadzania skroplin
- h Uziemienie
- i Kratka ssąca i filtr powietrza

13 Interfejs komunikacji z użytkownikiem



OSTROŻNIE

Nigdy nie należy dotykać wewnętrznych części pilota.

Nie wolno zdejmować przedniego panelu. Dotknięcie niektórych części wewnętrznych jest niebezpieczne; może też spowodować usterkę urządzenia. Aby skontrolować i wyregulować części wewnętrzne, należy skontaktować się z dealerem.

Niniejsza instrukcja obsługi zawiera pobieżny przegląd głównych funkcji systemu.

Więcej informacji o interfejsie komunikacji z użytkownikiem zawiera instrukcja obsługi zainstalowanego interfejsu.

14 Przed przystąpieniem do eksploatacji



OSTRZEŻENIE

Urządzenie zawiera części elektryczne, które mogą się nagrzewać.



OSTRZEŻENIE

Przed przystąpieniem do obsługi urządzenia należy upewnić się, że instalacja została wykonana przez specjalistyczną firmę monterską.



OSTROŻNIE

Długotrwałe przebywanie w strumieniu powietrza jest szkodliwe dla zdrowia.



OSTROŻNIE

Aby uniknąć niedoboru tlenu, należy odpowiednio przewietrzać pomieszczenie, jeśli razem z klimatyzatorem używane są urządzenia wyposażone w palniki.



OSTROŻNIE

Klimatyzatora nie należy uruchamiać, jeśli w pomieszczeniu używany jest środek przeciw owadom unoszący się w powietrzu. Może to spowodować nagromadzenie środków chemicznych w urządzeniu, co spowoduje zagrożenie zdrowia osób nadwrażliwych na chemikalia.

Niniejsza instrukcja dotyczy systemów sterowanych w sposób standardowy. Przed rozpoczęciem eksploatacji należy zwrócić się do dealera w celu uzyskania informacji dotyczących używanego typu systemu. Jeśli w używanej instalacji stosowany jest niestandardowy system sterowania, należy zwrócić się do dealera o instrukcję obsługi właściwą dla tego systemu.

Tryby pracy:

- Ogrzewanie i chłodzenie (powietrze-powietrze).
- Tryb tylko nawiewu (powietrze-powietrze).

15 Obsługa

15.1 Zakres pracy

Aby zagwarantować bezpieczną i efektywną eksploatację, należy używać systemu w podanych niżej przedziałach temperatury i wilgotności.

	Chłodzenie	Ogrzewanie
Temperatura zewnętrzna	-15~50°C t.such.	-19~21°C t.such. -20~15,5°C t.wilg.
Temperatura wewnątrz pomieszczenia	18~35°C t.such. 12~28°C t.wilg.	10~27°C t.such.
Wilgotność wewnątrz pomieszczenia	≤80% ^(a)	

(a) Aby uniknąć kondensacji i wyciekania wody z urządzenia. W temperaturze lub wilgotności spoza podanych przedziałów mogą uaktywnić się urządzenia zabezpieczające a klimatyzator może nie działać.

15.2 Eksploatacja systemu

15.2.1 Informacje dotyczące eksploatacji systemu

- W celu odpowiedniego zabezpieczenia urządzenia, należy włączyć je za pomocą głównego wyłącznika zasilania na 6 godzin przed uruchomieniem.
- W przypadku wyłączenia zasilania wyłącznikiem głównym podczas pracy, urządzenie zostanie automatycznie ponownie uruchomione po włączeniu zasilania.

15.2.2 Praca w trybie chłodzenia, ogrzewania, nawiewu i automatycznym

- W zależności od temperatury w pomieszczeniu szybkość przepływu powietrza może zmieniać się automatycznie, możliwe jest także natychmiastowe wyłączenie wentylatora. Nie jest to usterka.

15.2.3 Informacje na temat trybu ogrzewania


W trybie ogrzewania uzyskanie żądanej temperatury może potrwać trochę dłużej w porównaniu z uzyskaniem nastawy w trybie chłodzenia.

Poniższe czynności mają na celu eliminację ryzyka spadku wydajności grzewczej lub nawiewu do pomieszczenia chłodnego powietrza.


Tryb odszraniania

W trybie ogrzewania zamarzanie chłodzonej powietrzem węzownicy urządzenia zewnętrznego nasila się z czasem, blokując wymianę ciepła. Wydajność grzewcza zmniejsza się, zaś system wymaga przełączenia do trybu odszraniania celem dostarczenia odpowiedniej ilości ciepła do urządzeń wewnętrznych:

Praca urządzenia wewnętrznego zostanie przerwana, kierunek przepływu czynnika ulegnie odwróceniu i energia z wnętrza budynku zostanie użyta do odszraniania węzownicy urządzenia zewnętrznego.

Na wyświetlaczach  urządzenia wewnętrznego będzie widniała informacja o trwającym odszranianiu.

Eliminacja nawiewu zimnego powietrza podczas rozruchu

Aby zapobiec wydmuchiowaniu zimnego powietrza z urządzenia wewnętrznego bezpośrednio po włączeniu ogrzewania, wentylator wewnętrzny jest automatycznie wyłączany. Na wyświetlaczu interfejsu użytkownika wyświetlany jest symbol . Wentylator może uruchamiać się z opóźnieniem. Nie jest to usterka.

INFORMACJE

- Wydajność grzewcza spada wraz ze spadkiem temperatury zewnętrznej. W takim przypadku należy użyć innego urządzenia grzewczego razem z klimatyzatorem. (Jeśli klimatyzator używany jest z urządzeniem, w którym występuje otwarty płomień, należy stale wietrzyć pomieszczenie.) Nie należy umieszczać urządzeń wytwarzających otwarty płomień w strumieniu powietrza z klimatyzatora ani pod urządzeniem.
- Nagrzanie pomieszczenia od chwili rozruchu urządzenia może zająć pewien czas ze względu na zastosowanie układu cyrkulacji gorącego powietrza do ogrzania pomieszczenia.
- W przypadku uniesienia się gorącego powietrza pod sufit, gdy obszar u dołu pomieszczenia pozostaje wciąż chłodny, zaleca się użycie urządzenia do wymuszenia ruchu powietrza (wentylatora wewnętrznego wymuszającego cyrkulację powietrza). Szczegółowe informacje można uzyskać od dealera.

15.2.4 Aby uruchomić system

- Naciśnij kilkakrotnie przycisk wyboru trybu pracy z interfejsu użytkownika i wybierz żądany tryb.

 Chłodzenie

 Ogrzewanie

 Tylko nawiew

- Naciśnij przycisk ON/OFF na interfejsie użytkownika.

Wynik: Lampka wskaźnika pracy zapali się i urządzenie zacznie działać.


15.3 Korzystanie z programu osuszania

15.3.1 Informacje na temat programu osuszania

- Program ten służy do obniżania wilgotności w pomieszczeniu przy jak najmniejszym spadku temperatury (minimalnym wychłodzeniu pomieszczenia).
- Mikrokomputer automatycznie określa temperaturę i obroty wentylatora (nie można ustawić tych parametrów za pośrednictwem interfejsu użytkownika).
- System nie uruchomi się, jeśli w pomieszczeniu panuje niska temperatura (<20°C).

15.3.2 Aby skorzystać z programu osuszania

Uruchamianie

- Naciśnij kilkakrotnie przycisk wyboru trybu na wyświetlaczu interfejsu użytkownika i wybierz  (program osuszania).
- Naciśnij przycisk ON/OFF na interfejsie użytkownika.

Wynik: Lampka wskaźnika pracy zapali się i urządzenie zacznie działać.

Wyłączanie

- Naciśnij ponownie przycisk ON/OFF na interfejsie użytkownika.

Wynik: Lampka wskaźnika pracy zgaśnie i urządzenie przestanie działać.



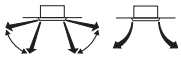
UWAGA

Nie wyłączaj zasilania natychmiast po zatrzymaniu urządzenia – odczekaj co najmniej 5 minut.

15.4 Ustawianie kierunku przepływu powietrza

Odpowiednie informacje podano w instrukcji obsługi interfejsu użytkownika.

15.4.1 Informacje na temat klapy sterującej przepływem powietrza





Urządzenia z podwójnym i wielokrotnym przepływem

W warunkach opisanych poniżej kierunkiem przepływu powietrza steruje mikrokomputer, a zatem kierunek ten może być inny, niż pokazany na wyświetlaczu.

Chłodzenie	Ogrzewanie
<ul style="list-style-type: none"> Gdy temperatura w pomieszczeniu jest niższa od ustawionej. 	<ul style="list-style-type: none"> Podczas uruchamiania urządzenia. Gdy temperatura w pomieszczeniu jest wyższa od ustawionej. Podczas odszraniania.
<ul style="list-style-type: none"> Podczas ciągłej pracy z poziomym kierunkiem przepływu powietrza. W przypadku urządzeń podsufitowych lub montowanych na ścianie, podczas pracy ciągłej z nadmuchem powietrza w dół w trybie chłodzenia, sterowanie kierunkiem nadmuchu powietrza może odbywać się za pośrednictwem mikrokomputera; zmieni się wtedy również wskazanie na pilocie. 	

Kierunek przepływu powietrza może być regulowany w następujący sposób.

- Położenie kierownicy sterującej przepływem dobierane jest automatycznie.
- Kierunek przepływu powietrza może być ustalony przez użytkownika.
- Pozycja automatyczna  i żądana .

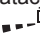


OSTRZEŻENIE

Nie należy nigdy dotykać wylotu powietrza ani poziomych łopatek, gdy kierownica porusza się ruchem wahadłowym. Grozi to zranieniem palców lub uszkodzeniem urządzenia.




UWAGA

- Zakres ruchu kierownicy jest zmienny. Szczegółowe informacje można uzyskać od dealera. (dotyczy tylko urządzeń z podwójnym przepływem, wielokrotnym przepływem, podsufitowych i montowanych na ścianie).
- Należy unikać eksploatacji urządzenia z kierownicą ustawioną poziomo . Może to powodować osadzanie się rosy i kurzu na suficie lub kierownicy.

16 Praca w trybie energooszczędnym

Aby zapewnić prawidłowe działanie systemu, należy przestrzegać poniższych zaleceń.

- Należy właściwie ustawić wylot powietrza i unikać bezpośredniego kierowania strumienia powietrza na osoby przebywające w pomieszczeniu.
- Temperaturę w pomieszczeniu należy odpowiednio wyregulować, aby uzyskać komfortowe warunki. Unikać nadmiernego nagrzewania lub schładzania.
- Podczas chłodzenia należy zapobiegać przedostawaniu się do pomieszczenia promieni słonecznych, stosując żaluzje lub zasłony.
- Należy często przeprowadzać wentylację. Intensywna eksploatacja wymaga zwrócenia szczególnej uwagi na wentylację.
- Drzwi i okna powinny być zamknięte. Przy otwartych drzwiach i oknach powietrze z pomieszczenia będzie wypływało na zewnątrz, a w rezultacie pogorszy się skuteczność chłodzenia i ogrzewania.
- Należy uważać, by zanieść nie wychłodzić ani nie nagrzać pomieszczenia. Utrzymywanie temperatury na umiarkowanym poziomie pomaga zaoszczędzić energię.
- Nie należy umieszczać żadnych przedmiotów w pobliżu wlotu i wylotu powietrza. Może to spowodować pogorszenie wydajności lub wyłączenie urządzenia.
- Gdy urządzenie nie będzie używane przez dłuższy czas, należy wyłączyć główny włącznik zasilania urządzenia. Gdy włącznik główny jest włączony, urządzenie zużywa energię elektryczną. Przed ponownym uruchomieniem urządzenia włącz główny włącznik zasilania na 6 godzin przed rozpoczęciem pracy, aby zapewnić płynną pracę.
- Gdy na wyświetlaczu pojawi się symbol  (pora wyczyścić filtr powietrza), należy oczyścić filtry (patrz "17.1.1 Czyszczenie filtra powietrza" na stronie 30).
- Urządzenie wewnętrzne oraz interfejs użytkownika muszą znajdować się w odległości co najmniej 1 m od telewizorów, odbiorników radiowych, wież stereo i podobnych sprzętów. Niezastosowanie się do tego zalecenia może być przyczyną interferencji i zakłóceń obrazu.
- Pod urządzeniem wewnętrznym nie należy umieszczać przedmiotów, które mogłyby zostać uszkodzone na skutek kontaktu z wodą.
- W przypadku przekroczenia wilgotności 80% lub zatkania wylotu, skropliny mogą zacząć wyciekać z urządzenia wewnętrznego.

17 Czynności konserwacyjne i serwisowe



UWAGA

Nie należy dokonywać samodzielnych przeglądów ani napraw urządzenia. Należy w tym celu wezwać wykwalifikowanego technika serwisu. Jednak użytkownik końcowy może samodzielnie czyścić filtr powietrza, kratkę wlotową, wylot powietrza i panele zewnętrzne.



OSTRZEŻENIE

Wymieniając przepalony bezpiecznik, należy stosować bezpiecznik o właściwej wartości nominalnej. Użycie zamiast bezpiecznika przewodu miedzianego lub innego może spowodować zniszczenie urządzenia lub pożar.



OSTROŻNIE

Nie wolno wkładać palców, prętów ani innych przedmiotów do wlotu lub wylotu powietrza. Nie wolno zdejmować osłony wentylatora. Może to spowodować obrażenia ciała, gdyż wentylator obraca się z dużą szybkością.

17 Czynnności konserwacyjne i serwisowe

OSTROŻNIE

Należy uważać na wentylator.

Dokonywanie przeglądów urządzenia przy działającym wentylatorze jest niebezpieczne.

Przed przystąpieniem do jakichkolwiek prac konserwacyjnych zatrzymaj pracę wyłącznikiem głównym.

OSTROŻNIE

Po dłuższej eksploatacji należy sprawdzić, czy podstawa i mocowanie urządzenia nie uległy uszkodzeniu. W przypadku uszkodzenia może nastąpić upadek urządzenia, co może spowodować obrażenia.

UWAGA

Nie należy przecierać panelu operacyjnego pilota benzyną, rozpuszczalnikiem, chemicznym środkiem odkurzającym itp. Panel może wyblaknąć lub może zostać starta powierzchnia pokrycia. W przypadku silnego zabrudzenia należy zwilżyć ściereczkę neutralnym środkiem czyszczącym rozcieńczonym wodą, wykręcić i wytrzeć panel. Należy wytrzeć go inną, suchą ściereczką.

OSTROŻNIE

Przed uzyskaniem dostępu do elementów elektrycznych należy całkowicie odciąć zasilanie.

UWAGA

Podczas czyszczenia wymiennika ciepła należy koniecznie zdemontować moduł sterujący, silnik wentylatora, pompę skroplin i wyłącznik pływakowy. Woda lub detergent może naruszyć izolację elementów elektronicznych i spowodować ich uszkodzenie.

17.1 Czyszczenie filtra powietrza, kratki wlotowej, wylotu powietrza i paneli zewnętrznych

17.1.1 Czyszczenie filtra powietrza

Kiedy czyścić filtr powietrza:

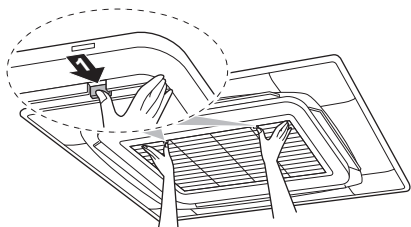
- Orientacyjnie: co 6 miesięcy. Jeśli powietrze w pomieszczeniu jest skrajnie zanieczyszczone, należy zwiększyć częstotliwość czyszczenia.
- W zależności od ustawień w interfejsie komunikacji z użytkownikiem może być wyświetlane powiadomienie **PORA WYCZYŚCIĆ FILTR POWIETRZA**. Gdy pojawi się takie powiadomienie, należy wyczyścić filtr powietrza.
- Jeśli usunięcie zanieczyszczeń stanie się niemożliwe, filtr powietrza należy wymienić (= wyposażenie opcjonalne).

Jak czyścić filtr powietrza:

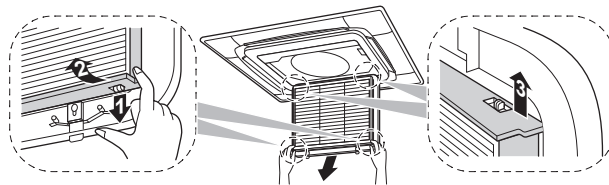
UWAGA

NIE należy używać wody o temperaturze sięgającej 50°C lub wyższej. **Możliwe konsekwencje:** Odbarwienie i odkształcenie.

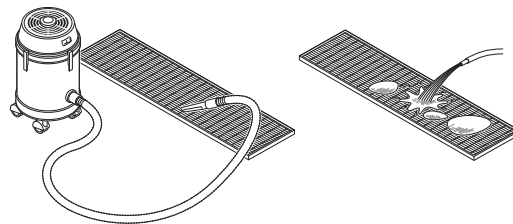
- 1 Otwórz kratkę wlotową.



- 2 Wymij filtr powietrza.



- 3 Wyczyść filtr powietrza. Użyj odkurzacza do usunięcia kurzu lub przemyj wodą. Jeśli filtr powietrza jest bardzo brudny, użyj miękkiej szczotki i neutralnego detergentu.



- 4 Pozostaw filtr do wyschnięcia w zacienionym miejscu.

- 5 Z powrotem zamontuj filtr i zamknij kratkę wlotową.

- 6 Włącz zasilanie.

- 7 Naciśnij przycisk **ZEROWANIA WSKAŹNIKA FILTRU**.

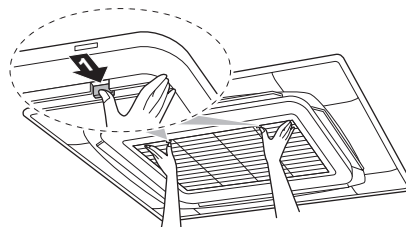
Wynik: Powiadomienie **PORA WYCZYŚCIĆ FILTR POWIETRZA** zniknie z wyświetlacza.

17.1.2 Czyszczenie kratki wlotowej

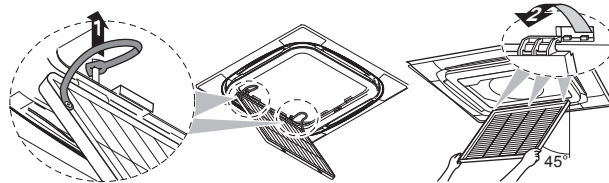
UWAGA

NIE należy używać wody o temperaturze sięgającej 50°C lub wyższej. **Możliwe konsekwencje:** Odbarwienie i odkształcenie.

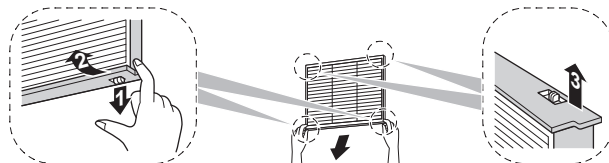
- 1 Otwórz kratkę wlotową.



- 2 Zdejmij kratkę wlotową.



- 3 Wymij filtr powietrza.



- 4 Wyczyść kratkę wlotową. Umyj ją szczotką z miękkiej szczeciny i wodą lub obojętnym detergentem. Jeśli kratka wlotowa jest bardzo silnie zabrudzona, należy zastosować typowy kuchenny środek czyszczący i pozostawić na około 10 minut, a potem opłukać wodą.

- 5 Z powrotem zamontuj filtr i kratkę wlotową, po czym zamknij kratkę.

17.1.3 Czyszczenie wylotu powietrza i paneli zewnętrznych



OSTRZEŻENIE

NIE wolno dopuścić do zamoczenia urządzenia wewnętrznego. **Możliwe konsekwencje:** Niebezpieczeństwo porażenia prądem elektrycznym lub pożaru.



UWAGA

- NIE należy używać benzyny, benzenu, rozcieńczalnika, proszków ściernych, ani płynnych środków owadobójczych. **Możliwe konsekwencje:** Odbarwienie i odkształcenie.
- NIE należy używać wody o temperaturze sięgającej 50°C lub wyższej. **Możliwe konsekwencje:** Odbarwienie i odkształcenie.
- Podczas czyszczenia łopatki wodą NIE należy jej szorować. **Możliwe konsekwencje:** Może zostać starta powierzchnia uszczelnienia.

Do czyszczenia należy używać miękkiej ściereczki. W przypadku trudności z usunięciem plam należy użyć wody lub obojętnego detergentu.

17.2 Konserwacja po długiej przerwie w eksploatacji

Np. przed początkiem sezonu.

- Sprawdź drożność wylotów powietrza z urządzeń wewnętrznych i zewnętrznych, w razie potrzeby udrożnij je.
- Oczyść filtry powietrza i obudowy urządzeń wewnętrznych (patrz "17.1.1 Czyszczenie filtra powietrza" na stronie 30 i "17.1.3 Czyszczenie wylotu powietrza i paneli zewnętrznych" na stronie 31).
- Włącz zasilanie na co najmniej 6 godzin przed uruchomieniem urządzenia; zapewni to bardziej płynną pracę urządzenia. Po włączeniu zasilania pojawia się wyświetlacz interfejsu użytkownika.

17.3 Konserwacja przed długą przerwą w eksploatacji

Np. na koniec sezonu.

- Pozostaw urządzenia wewnętrzne w trybie samego nawiewu na około pół dnia, aby wysuszyć wnętrza urządzeń. Szczegółowe informacje o pracy w trybie nawiewu można znaleźć w punkcie "15.2.2 Praca w trybie chłodzenia, ogrzewania, nawiewu i automatycznym" na stronie 28.
- Wyłącz zasilanie. Wyświetlacz interfejsu użytkownika zniknie.
- Oczyść filtry powietrza i obudowy urządzeń wewnętrznych (patrz "17.1.1 Czyszczenie filtra powietrza" na stronie 30 i "17.1.3 Czyszczenie wylotu powietrza i paneli zewnętrznych" na stronie 31).

17.4 Informacje dotyczące czynnika chłodniczego

Niniejszy produkt zawiera fluorowane gazy cieplarniane. Gazów tych NIE WOLNO uwalniać do atmosfery.

Rodzaj czynnika chłodniczego: R32

Wartość wskaźnika odzwierciedlającego potencjał tworzenia efektu cieplarnianego: 675

W zależności od obowiązujących przepisów może być konieczne przeprowadzanie okresowych kontroli pod kątem szczelności. Więcej informacji można uzyskać od instalatora.



OSTRZEŻENIE: MATERIAŁ ŁATWOPALNY

Czynnik chłodniczy używany w urządzeniu jest umiarkowanie palny.



OSTRZEŻENIE

- NIE wolno dziurawić ani podpalać elementów obwodu czynnika chłodniczego.
- NIE wolno przyspieszać procesu odszraniania ani czyścić urządzenia w sposób inny niż przewidziany przez jego producenta.
- Czynnik chłodniczy wewnątrz układu jest bezwonne.



OSTRZEŻENIE

Czynnik chłodniczy używany w układzie jest umiarkowanie palny, ale w normalnych warunkach nie wydostaje się z układu. W przypadku wycieku czynnika chłodniczego do pomieszczenia jego kontakt z ogniem, palnikiem, grzejnikiem lub kuchenką może spowodować powstanie szkodliwego gazu.

Należy wyłączyć wszystkie urządzenia grzewcze działające na zasadzie spalania, przewietrzyć pomieszczenie i skontaktować się z dealerm, u którego zakupiono urządzenie.

Do momentu potwierdzenia zakończenia napraw elementów, z których nastąpił wyciek, nie należy korzystać z urządzenia.

17.5 Posprzedażne czynności serwisowe i gwarancja

17.5.1 Okres gwarancji

- Do produktu dołączona jest karta gwarancyjna wypełniana przez dealera w trakcie montażu. Wypełniona karta powinna zostać sprawdzona przez klienta i zachowana.
- Jeśli w okresie gwarancji konieczna będzie naprawa klimatyzatora, należy skontaktować się z dealerm, mając przygotowaną kartę gwarancyjną.

17.5.2 Zalecana częstotliwość przeprowadzania przeglądów i konserwacji

Ponieważ po upływie kilku lat użytkowania urządzenia w klimatyzatorze gromadzi się kurz, powoduje to pewien spadek wydajności. Ponieważ do zdemontowania i wyczyszczenia wnętrza urządzeń niezbędne jest odpowiednie doświadczenie techniczne, zalecamy podpisanie umowy na czynności konserwacyjne i przeglądy, które będą wykonywane obok normalnej konserwacji. Nasi dealerzy mają dostęp do zapasów najważniejszych części zamiennych i mogą zapewnić wieloletnie sprawne działanie klimatyzatora. Aby uzyskać więcej informacji, należy skontaktować się z dealerm.

Zwracając się do dealera o interwencję, należy zawsze podawać:

- pełną nazwę modelu klimatyzatora;
- numer seryjny (podany na tabliczce znamionowej urządzenia);
- datę montażu;
- objawy usterki i szczegóły awarii.



OSTRZEŻENIE

- Nie należy samodzielnie przerabiać, rozmontowywać, demontować, ponownie montować ani naprawiać urządzenia, ponieważ nieprawidłowo przeprowadzony demontaż i montaż może być przyczyną porażenia prądem elektrycznym lub pożaru. Należy skontaktować się z dealerem.
- Jeśli dojdzie do wycieku czynnika chłodniczego nie należy dopuścić do kontaktu czynnika z otwartym płomieniem. Sam czynnik chłodniczy jest całkowicie bezpieczny, nietoksyczny i umiarkowanie palny, jednak jeśli przedostanie się do pomieszczenia, w którym występuje otwarty płomień (grzejnika, kuchenki itp.), dojdzie do wydzielania toksycznych gazów. Przed ponownym uruchomieniem urządzenia należy zawsze zlecić specjalście naprawę nieszczelności i przeprowadzenie kontroli.

17.5.3 Zalecana częstotliwość przeprowadzania przeglądów i konserwacji

Należy zwrócić uwagę, że podane częstotliwości konserwacji i wymiany nie mają związku z okresem gwarancji na poszczególne części.

Podzespoł	Cykl przeglądu	Cykl konserwacyjny (wymiany i/lub naprawy)
Silnik elektryczny	1 rok	20 000 h
Płytką drukowaną		25 000 h
Wymiennik ciepła		5 lat
Czujnik (termistor itp.)		5 lat
Interfejs użytkownika i przełączniki		25 000 h
Taca na skropliny		8 lat
Zawór rozprężny		20 000 h
Zawór elektromagnetyczny		20 000 h

Tabela zawiera informacje opracowane przy następujących założeniach:

- Normalna eksploatacja bez częstego uruchamiania i zatrzymywania urządzenia. W przypadku niektórych modeli nie zaleca się uruchamiania i wyłączania urządzenia częściej niż 6 razy/godzinę.
- Zakłada się, że urządzenie pracuje przez 10 godzin/dzień i 2500 godzin/rok.



UWAGA

- Ta tabela wskazuje główne podzespoły. Bardziej szczegółowe informacje zawiera umowa dotycząca przeprowadzania konserwacji i przeglądów.
- Tabela przedstawia zalecane częstotliwości konserwacji. Może być jednak konieczne wcześniejsze wykonywanie czynności konserwacyjnych w celu zapewnienia sprawności urządzenia przez jak najdłuższy czas. Zalecane częstotliwości mogą stanowić podstawę do opracowania optymalnego harmonogramu konserwacji z uwzględnieniem kosztów przeglądów, wymian i napraw. W zależności od treści umowy serwisowej częstotliwości przeglądów i konserwacji mogą być w rzeczywistości większe od wymienionych.

17.5.4 Zwiększona częstotliwość przeprowadzania konserwacji i wymiany podzespołów

Rozważenie skrócenia okresów między kolejnymi konserwacjami i przeglądami jest konieczne w następujących przypadkach:

Urządzenie jest używane w miejscach, w których:

- występują nietypowo silne wahania temperatury i wilgotności;
- Występują duże wahania parametrów zasilania (napięcia, częstotliwości, zniekształceń itp.) (Urządzenie nie może być eksploatowane, jeśli wahania parametrów zasilania przekraczają dopuszczalne limity).
- częste są wstrząsy i wibracje;
- w powietrzu może być obecny pył, sól, szkodliwe gazy lub mgła olejowa (np. kwas siarkowy lub siarkowodór);
- urządzenie jest często uruchamiane i zatrzymywane lub pracuje przez długi czas (klimatyzacja całodobowa).

Zalecane okresy wymiany elementów eksploatacyjnych

Podzespoł	Cykl przeglądu	Cykl konserwacyjny (wymiany i/lub naprawy)
Filtr powietrza	1 rok	5 lat
Filtr o wysokiej efektywności		1 rok
Bezpiecznik		10 lat
Podzespoły pod ciśnieniem		W przypadku korozji należy skontaktować się z lokalnym dealerem.



UWAGA

- Ta tabela wskazuje główne podzespoły. Bardziej szczegółowe informacje zawiera umowa dotycząca przeprowadzania konserwacji i przeglądów.
- Tabela przedstawia zalecane częstotliwości wymiany. Może być jednak konieczne wcześniejsze wykonywanie czynności konserwacyjnych w celu zapewnienia sprawności urządzenia przez jak najdłuższy czas. Zalecane częstotliwości mogą stanowić podstawę do opracowania optymalnego harmonogramu konserwacji z uwzględnieniem kosztów przeglądów, wymian i napraw. Szczegółowe informacje można uzyskać od dealera.



INFORMACJE

Uszkodzenia powstałe w wyniku demontażu lub czyszczenia wnętrza urządzeń przez osoby nieupoważnione mogą nie być objęte gwarancją.

18 Rozwiązywanie problemów

Jeśli wystąpi jedna z poniższych usterek, należy podjąć środki zaradcze opisane poniżej i skontaktować się z dealerem.



OSTRZEŻENIE

W razie wystąpienia nietypowych zjawisk (zapach spalenizny itp.) konieczne jest zatrzymanie urządzenia i odłączenie zasilania.

Pozostawienie urządzenia pracującego w takich warunkach może prowadzić do jego uszkodzenia, porażenia prądem elektrycznym lub pożaru. Należy skontaktować się z dealerem.

System musi zostać naprawiony przez wykwalifikowanego technika serwisu.

Usterka	Środek zaradczy
Jeśli często uaktywnia się urządzenie zabezpieczające, takie jak bezpiecznik, wyłącznik awaryjny lub detektor prądu upływowego albo wyłącznik nie działa prawidłowo.	Wyłącz zasilanie wyłącznikiem głównym.
Jeśli z urządzenia cieknie woda.	Wyłącz urządzenie.
Włącznik urządzenia nie działa prawidłowo.	Wyłącz zasilanie.
Jeśli na wyświetlaczu pojawia się numer urządzenia, lampka wskaźnika pracy pulsuje i wyświetlany jest kod usterki.	Powiadom instalatora, podając mu kod usterki.

Jeśli system nie działa prawidłowo (poza przypadkami opisanymi powyżej) i nie można jednoznacznie stwierdzić żadnej z wymienionych wyżej usterek, należy skontrolować system, postępując według poniższych procedur.

Usterka	Środek zaradczy
Jeśli system w ogóle nie działa.	<ul style="list-style-type: none"> Sprawdź, czy nie wystąpiła przerwa w zasilaniu. Poczekać do ponownego włączenia zasilania. Jeśli wystąpi przerwa w zasilaniu podczas pracy, system automatycznie uruchomi się ponownie natychmiast po ponownym włączeniu zasilania. Sprawdź, czy nie przepalił się bezpiecznik albo czy nie zadziałał wyłącznik awaryjny. W razie potrzeby wymień bezpiecznik albo ustaw wyłącznik awaryjny.
System działa, ale wydajność chłodzenia lub ogrzewania nie jest wystarczająca.	<ul style="list-style-type: none"> Sprawdź, czy nic nie blokuje wlotów lub wylotów powietrza urządzenia zewnętrznego lub wewnętrznego. Usuń przeszkodę i zapewnij dopływ powietrza. Sprawdź, czy filtr powietrza nie jest zatkany (patrz "17.1.1 Czyszczenie filtra powietrza" na stronie 30). Sprawdź ustawienie temperatury. Sprawdź prędkość wentylatora wybraną za pomocą interfejsu. Sprawdź, czy nie są otwarte drzwi lub okna. Zamknij drzwi i okna, aby zapobiec przedostawaniu się podmuchów wiatru do pomieszczenia. Sprawdź, czy podczas chłodzenia w pomieszczeniu nie przebywa zbyt wiele osób. Sprawdź, czy pomieszczenie zanieczyszczone się nie nagrzewa (podczas chłodzenia). Sprawdź, czy do wnętrza pomieszczenia nie wpadają promienie słoneczne. Użyj żaluzji lub zasłon. Sprawdź, czy kąt przepływu powietrza jest prawidłowy.

Jeśli po wykonaniu wszystkich powyższych czynności sprawdzających nie będzie możliwe samodzielne wyeliminowanie problemu, należy skontaktować się z instalatorem, opisać objawy, podać pełną nazwę modelu klimatyzatora (jeśli to możliwe wraz z numerem fabrycznym) oraz datę montażu (może być podana na karcie gwarancyjnej).

18.1 Objawy, które nie świadczą o niesprawności klimatyzatora

Poniższe objawy nie świadczą o niesprawności klimatyzatora:

18.1.1 Objaw: System nie działa

- Klimatyzator nie uruchamia się niezwłocznie po naciśnięciu przycisku włączania/wyłączania interfejsu. Jeśli lampka wskaźnika pracy świeci, to system znajduje się w normalnym stanie. Aby zapobiec przeciążeniu silnika sprężarki, klimatyzator uruchamia się po 5 minutach od ponownego włączenia, jeśli tuż przedtem został wyłączony. To samo opóźnienie występuje po użyciu przycisku wyboru trybu.
- W przypadku wyświetlenia na pilocie zdalnego sterowania komunikatu o centralnym sterowaniu po naciśnięciu przycisku pracy wyświetlacz będzie migać przez kilka sekund. Migotanie wyświetlacza oznacza, że nie można użyć interfejsu użytkownika.
- System nie włącza się natychmiast po włączeniu zasilania. Należy odczekać jedną minutę, aż mikrokomputer będzie gotów do działania.

18.1.2 Objaw: Intensywność nawiewu jest niezgodna z ustawieniem

Intensywność nawiewu nie ulega zmianie nawet po naciśnięciu przycisku regulacji intensywności. Podczas pracy w trybie ogrzewania, po osiągnięciu w pomieszczeniu zadanej temperatury urządzenie zewnętrzne wyłącza się, a intensywność nawiewu urządzenia wewnętrznego jest przełączana na najcięższą. Ma to na celu zapobieżenie bezpośredniemu nawiewowi zimnego powietrza na osoby znajdujące się w pomieszczeniu. Obroty wentylatora nie zmieniają się po naciśnięciu tego przycisku.

18.1.3 Objaw: Kierunek nawiewu jest niezgodny z ustawieniem

Kierunek nawiewu jest niezgodny z ustawieniem na wyświetlaczu interfejsu. Kierunek nawiewu wentylatora nie odchyła się. Dzieje się tak, ponieważ urządzenie jest sterowane przez mikrokomputer.

18.1.4 Objaw: Z urządzenia wydobywa się biała para (urządzenie wewnętrzne)

- Podczas chłodzenia panuje duża wilgotność. Jeśli wewnątrz urządzenia wewnętrznego jest silnie zanieczyszczone, rozkład temperatury wewnątrz pomieszczenia staje się nierównomierny. Należy wyczyścić wewnątrz urządzenia wewnętrznego. Szczegółowe informacje na temat czyszczenia urządzenia można uzyskać od dealera. Operację tę powinien wykonywać wykwalifikowany technik serwisu.
- Natychmiast po wyłączeniu chłodzenia i przy niskiej temperaturze oraz wilgotności w pomieszczeniu. Ciepły gazowy czynnik chłodniczy wraca do urządzenia wewnętrznego i wytwarza parę.

18.1.5 Objaw: Z urządzenia wydobywa się biała para (urządzenie wewnętrzne, urządzenie zewnętrzne)

Po przełączeniu w tryb ogrzewania po zakończeniu operacji odszraniania. Wilgoć powstała w wyniku odszraniania zamienia się w parę i ulatnia się.

18.1.6 Objaw: Na wyświetlaczu interfejsu pojawia się kod "U4" lub "U5" i urządzenie zatrzymuje się, ale po kilku minutach ponownie się uruchamia

Sytuacja taka jest spowodowana przechwyceniem przez interfejs zakłóceń z urządzeń elektrycznych innych niż klimatyzator. Hałas ten uniemożliwia komunikację między urządzeniami i powoduje ich zatrzymanie. Gdy zakłócenia ustąpią, urządzenia wznowiają pracę.

19 Zmiana miejsca montażu

18.1.7 Objaw: Dźwięki wydawane przez klimatyzatory (urządzenie wewnętrzne)

- Wzrost słyszalny bezpośrednio po włączeniu zasilania. Elektroniczny zawór rozprężny w urządzeniu wewnętrznym zaczyna działać i wytwarza ten dźwięk. Jego natężenie zmniejszy się po upływie około jednej minuty.
- Ciągły, niski szum słyszalny w trybie chłodzenia lub po wyłączeniu. Ten dźwięk wytwarza działająca pompa do skroplin.
- Popiskiwanie słyszalne po zatrzymaniu systemu, który działał w trybie ogrzewania. Dźwięk ten jest spowodowany rozszerzaniem się i kurczeniem plastikowych elementów pod wpływem zmian temperatury.

18.1.8 Objaw: Dźwięki wydawane przez klimatyzatory (urządzenie wewnętrzne, urządzenie zewnętrzne)

- Ciągłe, niskie szyczenie w trybie chłodzenia lub podczas operacji odszraniania. Jest to dźwięk gazowego czynnika chłodniczego przepływającego przez urządzenia wewnętrzne i zewnętrzne.
- Szyczenie słyszalne zaraz po uruchomieniu lub po wyłączeniu albo po zakończeniu odszraniania. Jest to dźwięk spowodowany zatrzymaniem lub zmianami przepływu czynnika chłodniczego.

18.1.9 Objaw: Dźwięki wydawane przez klimatyzatory (urządzenie zewnętrzne)

Zmiana wysokości dźwięku słyszalnego podczas pracy. Jest to spowodowane zmianą częstotliwości.

18.1.10 Objaw: Z urządzenia wydostaje się kurz

Jeśli urządzenie zostało uruchomione po raz pierwszy od dłuższego czasu. Przyczyną jest kurz, który dostał się do wnętrza urządzenia.

18.1.11 Objaw: Z urządzeń mogą wydobywać się nieprzyjemne zapachy

Urządzenie może absorbować zapachy pochodzące z pomieszczeń, mebli, papierosów itp., a następnie je wydzielać.

18.1.12 Objaw: Nie obraca się wentylator urządzenia zewnętrznego

Podczas pracy. Prędkość wentylatora jest sterowana w celu optymalizacji eksploatacji urządzenia.

18.1.13 Objaw: Wyświetlacz wskazuje "88"

Dzieje się tak natychmiast po włączeniu zasilania wyłącznikiem głównym; oznacza to, że interfejs użytkownika funkcjonuje normalnie. Stan taki trwa przez jedną minutę.

18.1.14 Objaw: Sprężarka urządzenia zewnętrznego nie zatrzymuje się po krótkotrwałym chłodzeniu

Zapobiega to zastojowi czynnika chłodniczego w sprężarce. Urządzenie wyłączy się po 5 – 10 minutach.

19 Zmiana miejsca montażu

W przypadku konieczności demontażu lub ponownego montażu całego urządzenia należy skontaktować się z dealerem. Zmiana miejsca instalacji urządzeń wymaga przygotowania technicznego.

20 Utylizacja

W urządzeniu zastosowano fluorowęglowodór. W razie utylizacji urządzenia należy skontaktować się z dealerem. Obowiązujące przepisy prawa wymagają zebrania, przewiezienia i utylizacji czynnika chłodniczego zgodnie z właściwymi przepisami odnośnie związków fluorowęglowodorowych.

21 Słownik

Przedstawiciel

Dystrybutor (sprzedawca) produktu.

Autoryzowany instalator

Osoba dysponująca odpowiednimi kwalifikacjami technicznymi, uprawniona do montażu produktu.

Użytkownik

Osoba będąca właścicielem produktu i/lub użytkująca produkt.

Przepisy mające zastosowanie

Wszelkie dyrektywy europejskie, krajowe i lokalne, przepisy, uregulowania i/lub kodeksy obowiązujące dla danego produktu lub branży.

Firma serwisująca

Firma dysponująca odpowiednimi kwalifikacjami, uprawniona do prowadzenia lub koordynacji niezbędnego serwisu produktu.

Instrukcja montażu

Instrukcja montażu przeznaczona specjalnie dla określonego produktu lub zastosowania, wyjaśniająca procedurę jego montażu, konfiguracji i konserwacji.

Instrukcja obsługi

Instrukcja obsługi przeznaczona specjalnie dla określonego produktu lub zastosowania, wyjaśniająca sposób jego obsługi.

Akcesoria

Etykiety, instrukcje, arkusze informacyjne oraz sprzęt, które zostały dostarczone z produktem i które muszą być zamontowane zgodnie z instrukcjami przedstawionymi w dołączonej dokumentacji.

Sprzęt opcjonalny

Wyposażenie wyprodukowane lub zatwierdzone przez Daikin, które może być łączone z produktem zgodnie z instrukcjami przedstawionymi w dołączonej dokumentacji.

Nie należy do wyposażenia

Elementy, które nie zostały wyprodukowane przez Daikin, które mogą być łączone z produktem zgodnie z instrukcjami przedstawionymi w dołączonej dokumentacji.

