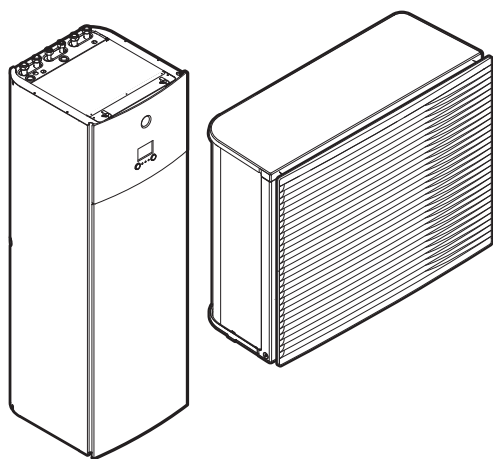


Przewodnik odniesienia dla instalatora
Daikin Altherma 3 H HT F



<https://daikintechicaldatahub.eu>



EPR14D▲V3▼
EPR16D▲V3▼
EPR18D▲V3▼
EPR14D▲W1▼
EPR16D▲W1▼
EPR18D▲W1▼

ETVH16S18E▲6V▼
ETVH16S23E▲6V▼
ETVH16S18E▲9W▼
ETVH16S23E▲9W▼
ETVX16S18E▲6V▼
ETVX16S23E▲6V▼
ETVX16S18E▲9W▼
ETVX16S23E▲9W▼

▲= 1, 2, 3, ..., 9, A, B, C, ..., Z
▼= , , 1, 2, 3, ..., 9

Spis treści

1	Informacje na temat tego dokumentu	6
1.1	Znaczenie ostrzeżeń i symboli	7
1.2	Przewodnik odniesienia dla instalatora w skrócie	8
2	Ogólne środki ostrożności	10
2.1	Dla instalatora	10
2.1.1	Informacje ogólne	10
2.1.2	Miejsce montażu	11
2.1.3	Czynnik chłodniczy — w przypadku R410A lub R32	11
2.1.4	Woda.....	13
2.1.5	Elektryczne.....	14
3	Szczegółowe instrukcje bezpieczeństwa dla instalatora	16
4	Informacje o opakowaniu	22
4.1	Jednostka zewnętrzna	22
4.1.1	Przenoszenie jednostki zewnętrznej.....	22
4.1.2	Odpakowywanie jednostki zewnętrznej	23
4.1.3	Demontaż akcesoriów z urządzenia zewnętrznego.....	24
4.2	Jednostka wewnętrzna	25
4.2.1	Odpakowywanie jednostki wewnętrznej.....	25
4.2.2	Odfacowanie akcesoriów od jednostki wewnętrznej.....	25
4.2.3	Przenoszenie jednostki wewnętrznej.....	26
5	Informacje o jednostkach i opcjach	27
5.1	Identyfikacja.....	27
5.1.1	Etykieta identyfikacyjna: Jednostka zewnętrzna	27
5.1.2	Etykieta identyfikacyjna: Jednostka wewnętrzna	27
5.2	Kombinacje i opcje.....	28
5.2.1	Możliwe kombinacje jednostki wewnętrznej i zewnętrznej.....	28
5.2.2	Możliwe opcje dla jednostki zewnętrznej.....	28
5.2.3	Możliwe opcje dla jednostki wewnętrznej.....	29
6	Wskazówki dotyczące stosowania	32
6.1	Omówienie: Wskazówki dotyczące stosowania	32
6.2	Ustawianie systemu ogrzewania/chłodzenia pomieszczenia	33
6.2.1	Jedno pomieszczenie.....	34
6.2.2	Wiele pomieszczeń – Jedna strefa zasilania	38
6.2.3	Wiele pomieszczeń – Dwie strefy temperatury zasilania	44
6.3	Ustawianie dodatkowego źródła ciepła dla ogrzewania pomieszczenia	48
6.4	Ustawienie temperatury zbiornika ciepłej wody użytkowej	51
6.4.1	Układ systemu – Zintegrowany zbiornik CWU.....	51
6.4.2	Wybieranie objętości i żądanej temperatury zbiornika CWU	52
6.4.3	Instalacja i konfiguracja – Zbiornik CWU.....	53
6.4.4	Pompa CWU dla natychmiastowego uzyskania ciepłej wody	54
6.4.5	Pompa DHW do dezynfekcji.....	54
6.5	Ustawianie pomiaru energii.....	55
6.5.1	Wytworzone ciepło	55
6.5.2	Zużyta energia	56
6.5.3	Zasilanie z taryfą o normalnej stawce kWh	56
6.5.4	Zasilanie z taryfą o korzystnej stawce kWh.....	58
6.6	Ustawianie kontroli zużycia energii	59
6.6.1	Trwałe ograniczenie energii	59
6.6.2	Ograniczenie energii aktywowane wejściami cyfrowymi.....	60
6.6.3	Proces ograniczania energii.....	61
6.6.4	Ograniczenie mocy BBR16.....	62
6.7	Ustawianie zewnętrznego czujnika temperatury.....	63
7	Montaż urządzenia	64
7.1	Przygotowanie miejsca montażu.....	64
7.1.1	Wymagania co do miejsca montażu urządzenia zewnętrznego.....	64
7.1.2	Dodatkowe wymagania co do miejsca montażu urządzenia zewnętrznego w chłodnym klimacie	67
7.1.3	Wymagania dotyczące miejsca instalacji jednostki wewnętrznej	67
7.2	Otwieranie i zamykanie jednostek.....	68
7.2.1	Informacje na temat otwierania jednostek	68
7.2.2	Otwieranie jednostki zewnętrznej	69

7.2.3	Usuwanie podpórki transportowej	69
7.2.4	Mocowanie osłony sprężarki.....	70
7.2.5	Zamykanie jednostki zewnętrznej.....	71
7.2.6	Otwieranie jednostki wewnętrznej.....	71
7.2.7	Obniżanie skrzynki elektrycznej w jednostce wewnętrznej	73
7.2.8	Zamykanie jednostki wewnętrznej.....	74
7.3	Montaż urządzenia zewnętrznego	74
7.3.1	Informacje na temat montażu jednostki zewnętrznej.....	74
7.3.2	Środki ostrożności dotyczące montażu jednostki zewnętrznej.....	75
7.3.3	Przygotowanie konstrukcji montażowej.....	75
7.3.4	Montaż jednostki zewnętrznej.....	76
7.3.5	Przygotowanie odprowadzania skroplin	77
7.3.6	Instalowanie kratki wyrzutu	79
7.3.7	Zdejmowanie kratki wyrzutu i ustawianie jej w bezpiecznym położeniu.....	80
7.4	Montaż jednostki wewnętrznej.....	82
7.4.1	Informacje o montażu jednostki wewnętrznej	82
7.4.2	Środki ostrożności dotyczące montażu jednostki wewnętrznej.....	82
7.4.3	Montaż jednostki wewnętrznej.....	82
7.4.4	Podłączanie węża spustowego do spustu.....	83
8	Montaż przewodów rurowych	85
8.1	Przygotowanie przewodów wodnych.....	85
8.1.1	Wymagania dotyczące obiegu wodnego	85
8.1.2	Wzór obliczania ciśnienia wstępnego zbiornika rozprężnego	88
8.1.3	Sprawdzanie objętości wody i szybkości przepływu	88
8.1.4	Zmiana ciśnienia wstępnego zbiornika rozprężnego	91
8.1.5	Sprawdzanie objętości wody: Przykłady	91
8.2	Podłączanie rur wodnych.....	92
8.2.1	Informacje o podłączaniu przewodów rurowych wody	92
8.2.2	Środki ostrożności przy podłączaniu przewodów rurowych wody	92
8.2.3	Podłączenie rur wodnych	92
8.2.4	Podłączenie rur recykulacji	95
8.2.5	Napełnianie obiegu wodnego	96
8.2.6	Ochrona obiegu wody przed zamarzaniem	96
8.2.7	Napełnianie zbiornika ciepłej wody użytkowej	100
8.2.8	Izolacja rur wodnych	100
9	Instalacja elektryczna	102
9.1	Informacje o podłączaniu okablowania elektrycznego	102
9.1.1	Środki ostrożności dotyczące podłączania okablowania elektrycznego	102
9.1.2	Wskazówki dotyczące podłączania okablowania elektrycznego.....	103
9.1.3	Informacje na temat zgodności elektrycznej	105
9.1.4	Informacje o zasilaniu z taryfą o korzystnej stawce za kWh.....	105
9.1.5	Omówienie połączeń elektrycznych z wyjątkiem zewnętrznych siłowników	106
9.2	Podłączanie do jednostki zewnętrznej	107
9.2.1	Specyfikacja standardowych elementów elektrycznych	107
9.2.2	Podłączanie okablowania elektrycznego do jednostki zewnętrznej	108
9.2.3	Zmiana położenia termistora powietrza w jednostce zewnętrznej	114
9.3	Podłączanie do jednostki wewnętrznej.....	115
9.3.1	Podłączanie głównego zasilania	118
9.3.2	Podłączanie zasilania grzałki BUH	120
9.3.3	Odcinanie zaworu odcinającego.....	123
9.3.4	Podłączanie mierników energii elektrycznej.....	124
9.3.5	Podłączanie pompy ciepłej wody użytkowej	125
9.3.6	Podłączanie wyjścia alarmowego.....	126
9.3.7	Podłączanie wyjścia włączenia/wyłączenia chłodzenia/ogrzewania pomieszczenia	127
9.3.8	Podłączanie przełączania na zewnętrzne źródło ciepła.....	128
9.3.9	Podłączanie wejść cyfrowych zużycia energii	129
9.3.10	Podłączanie termostatu bezpieczeństwa (styk normalnie zamknięty)	130
9.3.11	Podłączanie sieci Smart Grid	131
9.3.12	Podłączanie karty WLAN (dostarczanej jako wyposażenie dodatkowe)	135
9.4	Po podłączeniu okablowania elektrycznego do jednostki wewnętrznej	136
10	Konfiguracja	137
10.1	Opis: Konfiguracja	137
10.1.1	Uzyskiwanie dostępu do najczęściej używanych poleceń	138
10.1.2	Podłączanie przewodu PC do skrzynki elektrycznej	140
10.2	Kreator konfiguracji	141
10.3	Możliwe ekrany	142
10.3.1	Możliwe ekrany: Przegląd	142

10.3.2	Ekran główny	143
10.3.3	Ekran głównego menu.....	146
10.3.4	Ekran menu.....	147
10.3.5	Ekran nastawy.....	147
10.3.6	Ekran szczegółowy z wartościami	148
10.3.7	Ekran harmonogramu: Przykład.....	148
10.4	Krzywa zależna od pogody.....	153
10.4.1	Czym jest krzywa zależna od pogody?	153
10.4.2	krzywa 2-punktowa	153
10.4.3	Krzywa nachylenia/przesunięcia	154
10.4.4	Korzystanie z krzywych zależnych od pogody.....	156
10.5	Menu ustawień	158
10.5.1	Awaria	158
10.5.2	T.wewn.....	158
10.5.3	Strefa główna.....	164
10.5.4	Strefa dodatkowa	174
10.5.5	Ogrzewanie/chłodzenie pomieszczenia.....	179
10.5.6	Zbiornik.....	189
10.5.7	Ustawienia użytkownika	197
10.5.8	Informacje.....	203
10.5.9	Ustawienia instalatora.....	204
10.5.10	Rozruch	229
10.5.11	Profil użytkownika	230
10.5.12	Działanie	230
10.5.13	WLAN	230
10.6	Struktura menu: Przegląd ustawień użytkownika.....	233
10.7	Struktura menu: Przegląd ustawień instalatora.....	234
11	Przekazanie do eksploatacji	236
11.1	Omówienie: Rozruch.....	236
11.2	Środki ostrożności podczas rozruchu	237
11.3	Lista kontrolna przed przekazaniem do eksploatacji	237
11.4	Lista kontrolna podczas przekazania do eksploatacji.....	238
11.4.1	Minimalna szybkość przepływu.....	238
11.4.2	Funkcja odpowietrzania	239
11.4.3	Uruchomienie testowe.....	241
11.4.4	Uruchomienie testowe siłownika.....	242
11.4.5	Osuszanie szlichty ogrzewania podłogowego.....	243
12	Przekazanie użytkownikowi	247
13	Czynności konserwacyjne i serwisowe	248
13.1	Środki ostrożności dotyczące konserwacji	248
13.2	Konserwacja roczna	248
13.2.1	Coroczna konserwacja jednostki zewnętrznej: omówienie.....	248
13.2.2	Coroczna konserwacja jednostki zewnętrznej: instrukcje	249
13.2.3	Coroczna konserwacja jednostki wewnętrznej: omówienie	249
13.2.4	Coroczna konserwacja jednostki wewnętrznej: instrukcje.....	249
13.3	Opróżnianie zbiornika ciepłej wody użytkowej.....	252
13.4	Czyszczenie filtra wody w razie problemów.....	252
13.4.1	Wyjmowanie filtra wody	252
13.4.2	Czyszczenie filtra wody w razie problemów	253
13.4.3	Instalowanie filtra wody	254
14	Rozwiązywanie problemów	256
14.1	Opis: Rozwiązywanie problemów	256
14.2	Środki ostrożności podczas rozwiązywania problemów	256
14.3	Rozwiązywanie problemów na podstawie objawów	257
14.3.1	Objaw: Jednostka NIE ogrzewa lub nie chłodzi zgodnie z oczekiwaniami	257
14.3.2	Objaw: Ciepła woda NIE osiąga żądanej temperatury.....	258
14.3.3	Objaw: Sprężarka NIE uruchamia się (ogrzewanie pomieszczenia lub ogrzewanie ciepłej wody użytkowej)	258
14.3.4	Objaw: Po rozruchu z układu dochodzą odgłosy bulgotania.....	258
14.3.5	Objaw: Pompa jest zablokowana	259
14.3.6	Objaw: Pompa wydaje dziwne dźwięki (kawitacja)	260
14.3.7	Objaw: Ciśnieniowy zawór bezpieczeństwa otwiera się.....	260
14.3.8	Objaw: Ciśnieniowy zawór bezpieczeństwa przecieka	261
14.3.9	Objaw: Pomieszczenie NIE jest wystarczająco ogrzewane przy niskich temperaturach na zewnątrz	261
14.3.10	Objaw: Ciśnienie w kranie jest czasami zbyt wysokie.....	262
14.3.11	Objaw: Funkcja dezynfekcji zbiornika NIE została prawidłowo ukończona (błąd AH).....	262
14.4	Rozwiązywanie problemów w oparciu o kody błędów	263

14.4.1	Wyświetlanie tekstu pomocy w przypadku awarii.....	263
14.4.2	Sprawdzanie historii awarii	264
14.4.3	Kody błędów jednostki	264
15	Utylizacja	269
15.1	Odzyskiwanie czynnika chłodniczego	269
15.1.1	Ręczne otwieranie elektronicznych zaworów rozprężnych.....	270
15.1.2	Tryb odzyskiwania — w przypadku modeli EPRA-DAV3* i EPRA-DAW1* (wskazanie kontrolki 7-LED).....	271
15.1.3	Tryb odzyskiwania — w przypadku modeli EPRA-DBW1* (wyświetlacz 7-segmentowy).....	273
16	Dane techniczne	276
16.1	Wymagana przestrzeń serwisowa: Urządzenie zewnętrzne.....	277
16.2	Schemat prowadzenia przewodów rurowych: Jednostka zewnętrzna	278
16.3	Schemat prowadzenia przewodów rurowych: Jednostka wewnętrzna	279
16.4	Schemat okablowania: Jednostka zewnętrzna.....	281
16.5	Schemat okablowania: Jednostka wewnętrzna	288
16.6	Krzywa ESP: Jednostka wewnętrzna.....	295
17	Słownik	296
18	Tabela konfiguracji w miejscu instalacji	297

1 Informacje na temat tego dokumentu

Docelowi czytelnicy dokumentu

Autoryzowani instalatorzy

Zestaw dokumentacji

Niniejszy dokument jest częścią zestawu dokumentacji. Pełen zestaw składa się z następujących elementów:

- **Ogólne środki ostrożności:**
 - Instrukcje dotyczące bezpieczeństwa, które należy przeczytać przed rozpoczęciem montażu
 - Format: Papierowa (w opakowaniu jednostki wewnętrznej)
- **Instrukcja obsługi:**
 - Szybki przewodnik podstawowej obsługi
 - Format: Papierowa (w opakowaniu jednostki wewnętrznej)
- **Przewodnik odniesienia dla użytkownika:**
 - Szczegółowe instrukcje krok po kroku oraz informacje dotyczące podstawowej i zaawansowanej obsługi
 - Format: Pliki w postaci cyfrowej na stronie <https://www.daikin.eu>. Użyj funkcji wyszukiwania 🔍 aby znaleźć swój model.
- **Instrukcja montażu — Jednostka zewnętrzna:**
 - Instrukcja montażu
 - Format: Papierowa (w opakowaniu jednostki zewnętrznej)
- **Instrukcja montażu — Jednostka wewnętrzna:**
 - Instrukcja montażu
 - Format: Papierowa (w opakowaniu jednostki wewnętrznej)
- **Przewodnik odniesienia dla instalatora:**
 - Przygotowanie instalacji, dobre praktyki, dane odniesienia, ...
 - Format: Pliki w postaci cyfrowej na stronie <https://www.daikin.eu>. Użyj funkcji wyszukiwania 🔍 aby znaleźć swój model.
- **Dodatek dotyczący sprzętu opcjonalnego:**
 - Dodatkowe informacje na temat sposobu instalacji sprzętu opcjonalnego
 - Format: Papierowa (w opakowaniu jednostki wewnętrznej) + Pliki w postaci cyfrowej na stronie <https://www.daikin.eu>. Użyj funkcji wyszukiwania 🔍 aby znaleźć swój model.

Ostatnie wersje dołączonej dokumentacji mogą być dostępne na regionalnej stronie WWW Daikin lub za pośrednictwem dealera.

Oryginalna dokumentacja została napisana w języku angielskim. Dokumentacja we wszystkich pozostałych językach jest tłumaczeniem.

Dane techniczne

- **Podzbiór** najbardziej aktualnych danych technicznych jest dostępny w regionalnej witrynie WWW Daikin (ogólnodostępnej).
- **Kompletny zestaw** aktualnych danych technicznych jest dostępny w serwisie internetowym Daikin Business Portal (wymagane jest uwierzytelnienie).

Narzędzia online

Poza zestawem dokumentacji, instalatorzy mogą korzystać z pewnych narzędzi online:

▪ Daikin Technical Data Hub

- Główne centrum zawierające specyfikacje techniczne urządzenia, przydatne narzędzia, zasoby cyfrowe i wiele więcej.
- Ogólnie dostępne pod adresem <https://daikintechnicaldatahub.eu>.

▪ Heating Solutions Navigator

- Cyfrowa skrzynka narzędziowa, która oferuje szereg narzędzi ułatwiających montaż i konfigurację instalacji grzewczych.
- Dostęp do narzędzia Heating Solutions Navigator wymaga zarejestrowania się na platformie Stand By Me. Aby uzyskać więcej informacji, patrz <https://professional.standbyme.daikin.eu>.

▪ Daikin e-Care

- Aplikacja na urządzenia przenośne dla instalatorów i techników serwisu, która umożliwia rejestrowanie, konfigurowanie i rozwiązywanie problemów z instalacjami grzewczymi.
- Aplikację na urządzenia przenośne można pobrać na urządzenia z systemami iOS i Android, wykorzystując poniższe kody QR. Dostęp do aplikacji wymaga zarejestrowania się na platformie Stand By Me.

App Store



Google Play



1.1 Znaczenie ostrzeżeń i symboli



NIEBEZPIECZEŃSTWO

Wskazuje na sytuację, która powoduje zgon lub poważne obrażenia ciała.



NIEBEZPIECZEŃSTWO: RYZYKO PORAŻENIA PRĄDEM ELEKTRYCZNYM

Wskazuje na sytuację, która może doprowadzić do porażenia prądem elektrycznym.



NIEBEZPIECZEŃSTWO: RYZYKO POPARZENIA/ODMROŻENIA

Wskazuje na sytuację, która może doprowadzić do poparzeń w wyniku działania bardzo wysokich lub niskich temperatur.



NIEBEZPIECZEŃSTWO: RYZYKO WYBUCHU

Wskazuje na sytuację, która może doprowadzić do wybuchu.



OSTRZEŻENIE

Wskazuje na sytuację, która może doprowadzić do zgonu lub poważnych obrażeń ciała.



OSTRZEŻENIE: MATERIAŁ ŁATWOPALNY



PRZESTROGA

Wskazuje na sytuację, która może doprowadzić do niewielkich lub umiarkowanych obrażeń ciała.



UWAGA

Wskazuje na sytuację, która może doprowadzić do uszkodzenia sprzętu lub innego mienia.



INFORMACJA

Wskazuje na przydatne wskazówki lub informacje dodatkowe.

Symbole stosowane na urządzeniu:

Symbol	Objaśnienie
	Przed instalacją należy przeczytać instrukcję montażu i obsługi oraz arkusz instrukcji okablowania.
	Przed wykonaniem czynności konserwacyjnych i serwisowych należy przeczytać instrukcję serwisową.
	Aby uzyskać więcej informacji, patrz przewodnik odniesienia dla instalatora i użytkownika.
	Jednostka zawiera obracające się części. Należy zachować ostrożność podczas serwisowania lub kontrolowania urządzenia.

Symbole stosowane w dokumentacji:

Symbol	Objaśnienie
	Wskazuje tytuł rysunku lub odniesienie do niego. Przykład: "▲ 1–3 Tytuł ilustracji" oznacza "Rysunek 3 w rozdziale 1".
	Wskazuje tytuł tabeli odniesienie do niej. Przykład: "■ 1–3 Tytuł tabel" oznacza "Tabela 3 w rozdziale 1".

1.2 Przewodnik odniesienia dla instalatora w skrócie

Rozdział	Opis
Informacje o dokumentacji	Jaka dokumentacja dostępna jest dla instalatora
Ogólne środki ostrożności	Instrukcje dotyczące bezpieczeństwa, które należy przeczytać przed rozpoczęciem montażu
Szczególne instrukcje bezpieczeństwa instalatora	
Informacje o opakowaniu	Jak rozpakować jednostki i wyjąć ich akcesoria

Rozdział	Opis
Informacje o jednostkach i opcjach	<ul style="list-style-type: none"> ▪ Jak zidentyfikować jednostki ▪ Możliwe kombinacje jednostek i opcji
Wskazówki dotyczące stosowania	Różne kroki instalacji systemu
Montaż urządzenia	Co należy zrobić i wiedzieć, aby zainstalować system, w tym informacje na temat przygotowań do montażu
Instalacja przewodów rurowych	Co należy zrobić i wiedzieć, aby zainstalować przewody rurowe systemu, w tym informacje na temat przygotowań do montażu
Instalacja elektryczna	Co należy zrobić i wiedzieć, aby zainstalować komponenty elektryczne systemu, w tym informacje na temat przygotowań do montażu
Konfiguracja	Co należy zrobić i wiedzieć, aby skonfigurować system po zainstalowaniu
Rozruch	Co należy zrobić i wiedzieć, aby uruchomić system po jego zainstalowaniu
Przekazanie użytkownikowi	Co należy dać i wyjaśnić użytkownikowi
Czynności konserwacyjne i serwisowe	Konserwacja i serwisowanie jednostek
Rozwiązywanie problemów	Postępowanie w przypadku problemów
Utylizacja	Utylizacja systemu
Dane techniczne	Specyfikacje systemu
Słownik	Definicje pojęć
Tabela konfiguracji w miejscu instalacji	<p>Tabelę wypełnia instalator i należy ją zachować na przyszłość</p> <p>Uwaga: W przewodniku odniesienia dla użytkownika znajduje się również tabela z ustawieniami instalatora. Ta tabela musi być wypełniona przez instalatora i przekazana użytkownikowi.</p>

2 Ogólne środki ostrożności

W tym rozdziale

2.1	Dla instalatora.....	10
2.1.1	Informacje ogólne.....	10
2.1.2	Miejsce montażu.....	11
2.1.3	Czynnik chłodniczy — w przypadku R410A lub R32.....	11
2.1.4	Woda.....	13
2.1.5	Elektryczne.....	14

2.1 Dla instalatora

2.1.1 Informacje ogólne

Jeśli NIE ma pewności co do sposobu obsługi urządzenia, należy skontaktować się ze sprzedawcą.



NIEBEZPIECZEŃSTWO: RYZYKO POPARZENIA/ODMROŻENIA

- NIE DOTYKAĆ przewodów rurowych czynnika chłodniczego, przewodów wodnych ani części wewnętrznych podczas pracy i niezwłocznie po zatrzymaniu urządzenia. Mogą one być bardzo gorące lub bardzo zimne. Należy poczekać, aż ich temperatura wróci do normalnego poziomu. Jeśli KONIECZNE jest ich dotykane, należy założyć rękawice ochronne.
- NIE WOLNO dotykać wyciekającego czynnika chłodniczego.



OSTRZEŻENIE

Nieprawidłowy montaż lub podłączenie urządzenia i akcesoriów może spowodować porażenie prądem elektrycznym, zwarcie, wycieki, pożar lub inne uszkodzenia sprzętu. Należy stosować WYŁĄCZNIE akcesoria, sprzęt opcjonalny i części zamienne wyprodukowane lub zatwierdzone przez firmę Daikin, o ile nie podano inaczej.



OSTRZEŻENIE

Należy upewnić się, że montaż, testowanie i zastosowane materiały są zgodne z właściwymi przepisami (obowiązującymi przed instrukcjami opisanymi w dokumentacji Daikin).



OSTRZEŻENIE

Podrzuć i wyrzucić worki foliowe, aby nikt, a zwłaszcza dzieci, NIE mogły się nimi bawić. **Możliwe konsekwencje:** uduszenie.



OSTRZEŻENIE

Należy przedsięwziąć odpowiednie środki, aby zapobiec wykorzystywaniu urządzenia jako schronienia przez małe zwierzęta. Małe zwierzęta w kontakcie z częściami elektrycznymi mogą spowodować awarię, powstanie dymu lub pożaru.



PRZESTROGA

Podczas montażu, konserwacji lub serwisowania układu należy nosić odpowiedni sprzęt ochrony osobistej (rękawice ochronne, okulary...).

**PRZESTROGA**

NIE WOLNO dotykać wlotu powietrza ani aluminiowych żeberk urządzenia.

**PRZESTROGA**

- Na urządzeniu NIE należy umieszczać żadnych przedmiotów czy innego sprzętu.
- NIE należy siadać, wspinać się ani stawać na urządzeniu.

**UWAGA**

Prace przy jednostce zewnętrznej najlepiej jest przeprowadzać przy suchej pogodzie, aby uniknąć dostawania się wody do wnętrza.

Zgodnie z obowiązującymi przepisami może być konieczne założenie książki serwisowej produktu, zawierającej co najmniej następujące informacje: informacje o przeprowadzonych pracach konserwacyjnych, naprawczych, wynikach testów, okresach przestojów itp.

W łatwo dostępnym miejscu w pobliżu produktu NALEŻY umieścić co najmniej następujące informacje:

- Instrukcje wyłączenia systemu w sytuacji awaryjnej
- Nazwę i adres najbliższej placówki straży pożarnej, policyjnej i szpitalnej
- Nazwę, adres oraz numery telefonów umożliwiające uzyskanie pomocy serwisu w godzinach dziennych i nocnych

Stosowne wskazówki na temat takiej książki można znaleźć w normie EN378 (na terenie Europy).

2.1.2 Miejsce montażu

- Należy pozostawić wystarczającą ilość wolnego miejsca wokół urządzenia na wykonywanie czynności serwisowych i przepływ powietrza.
- Upewnić się, że miejsce montażu wytrzyma ciężar i wibracje jednostki.
- Należy upewnić się, że obszar jest dobrze wentylowany. NIE NALEŻY blokować otworów wentylacyjnych.
- Należy upewnić się, że urządzenie ustawione jest poziomo.

NIE NALEŻY instalować urządzenia w następujących miejscach:

- W środowisku stwarzającym ryzyko wybuchu.
- W miejscach, w których znajdują się urządzenia emitujące fale elektromagnetyczne. Fale elektromagnetyczne mogą uszkodzić system sterowania i doprowadzić do niepoprawnego funkcjonowania urządzenia.
- W miejscach stwarzających ryzyko pożaru w wyniku wycieku łatwopalnych gazów (na przykład rozcieńczalnika lub benzyny), w których występują włókna węglowe lub pyły palne.
- W miejscach wytwarzania gazów korozyjnych (na przykład par kwasu siarkowego). Korozja przewodów miedzianych lub spawanych może spowodować wyciek czynnika.

2.1.3 Czynniki chłodniczy — w przypadku R410A lub R32

Tam, gdzie mają zastosowanie. Aby uzyskać więcej informacji, patrz instrukcja montażu lub przewodnik referencyjny instalatora dla danej aplikacji.



NIEBEZPIECZEŃSTWO: RYZYKO WYBUCHU

Wypompowanie — Wyciek czynnika chłodniczego. Aby wypompować system, gdy doszło do wycieku w obiegu czynnika chłodniczego:

- NIE WOLNO używać funkcji automatycznego wypompowywania jednostki, za pomocą której można zebrać cały czynnik chłodniczy z systemu do jednostki zewnętrznej. **Możliwe konsekwencje:** Samozapłon i wybuch sprężarki z powodu dostania się powietrza do wnętrza działającej sprężarki.
- Należy używać oddzielnego systemu odzyskiwania, aby sprężarka jednostki NIE musiała działać.



OSTRZEŻENIE

Podczas prób szczelności NIGDY nie należy poddawać produktu działaniu ciśnienia wyższego niż maksymalne dopuszczalne (podane na tabliczce znamionowej urządzenia).



OSTRZEŻENIE

W przypadku wycieku czynnika chłodniczego należy podjąć odpowiednie środki ostrożności. Jeśli ulatnia się czynnik chłodniczy w stanie gazowym, należy niezwłocznie przewietrzyć otoczenie. Możliwe ryzyko:

- Nadmierne stężenie czynnika chłodniczego w zamkniętej przestrzeni może doprowadzić do niedoboru tlenu.
- W wypadku kontaktu par czynnika chłodniczego z ogniem może dojść do wydzielania toksycznych gazów.



OSTRZEŻENIE

Należy ZAWSZE odzyskać czynnik chłodniczy. NIE WOLNO uwalniać ich bezpośrednio do środowiska. Instalacja musi być opróżniana za pomocą pompy próżniowej.



OSTRZEŻENIE

Upewnij się, że w układzie nie ma tlenu. Dodawanie czynnika chłodniczego MUSI zostać poprzedzone testem szczelności i osuszaniem próżniowym.

Możliwe konsekwencje: Samozapłon i wybuch sprężarki z powodu dostania się tlenu do wnętrza działającej sprężarki.



UWAGA

- Aby uniknąć awarii sprężarki, NIE wolno napełniać ilością czynnika większą od podanej.
- W razie zamiaru otwarcia układu czynnika chłodniczego NALEŻY postępować z czynnikiem w sposób przewidziany w odpowiednich przepisach.



UWAGA

Należy upewnić się, że instalacja przewodów czynnika chłodniczego jest zgodna z mającymi zastosowanie przepisami. W Europie właściwą normą jest norma EN378.





UWAGA

Należy upewnić się, że przewody instalacji i ich połączenia NIE są nadmiernie naprężone.

**UWAGA**

Po podłączeniu wszystkich przewodów rurowych upewnić się, że nie ma wycieków gazu. Przeprowadzić próbę szczelności z użyciem azotu.

- W razie konieczności uzupełnienia czynnika należy zapoznać się z treścią tabliczki znamionowej lub etykiety informującej o ilości czynnika chłodniczego znajdującej się na urządzeniu. Na tabliczce podano rodzaj czynnika chłodniczego i jego wymaganą ilość.
- Bez względu na to, czy urządzenie jest fabrycznie napełnione czynnikiem chłodniczym, konieczne może być napełnienie dodatkową ilością czynnika chłodniczego, zależnie od rozmiarów i długości przewodów układu.
- Aby zapewnić odpowiednie ciśnienie i uniemożliwić dostanie się zanieczyszczeń do systemu, należy stosować **WYŁĄCZNIE** narzędzia właściwe dla użytego typu czynnika chłodniczego.
- Naładuj ciekły czynnik chłodniczy w następujący sposób:

Jeśli	To
Dostępny jest syfon (czyli butla oznaczona jest etykietą "Zamocowany syfon do napełniania w postaci ciekłej")	Butlę należy ładować w pionie. 
Syfon NIE jest dostępny	Butlę należy ładować do góry dnem. 

- Butle z czynnikiem chłodniczym należy otwierać powoli.
- Należy napełniać czynnikiem w postaci ciekowej. Dodawanie w postaci gazowej może uniemożliwić normalne działanie.

**PRZESTROGA**

Po zakończeniu lub zatrzymaniu procedury napełniania czynnikiem chłodniczym należy niezwłocznie zamknąć zawór zbiornika czynnika chłodniczego. Jeśli zawór **NIE** zostanie niezwłocznie zamknięty, występujące ciśnienie może doładować dodatkową ilość czynnika chłodniczego. **Możliwe konsekwencje:** Nieprawidłowa ilość czynnika chłodniczego.

2.1.4 Woda

Jeśli ma zastosowanie. Aby uzyskać więcej informacji, patrz instrukcja montażu lub przewodnik odniesienia dla instalatora dla danej aplikacji.

**UWAGA**

Należy upewnić się, że jakość wody jest zgodna z dyrektywą UE 2020/2184.

2.1.5 Elektryczne



NIEBEZPIECZEŃSTWO: RYZYKO PORAŻENIA PRĄDEM ELEKTRYCZNYM

- WYŁĄCZYĆ całe zasilanie przed zdjęciem pokrywy skrzynki elektrycznej, podłączeniem okablowania elektrycznego lub dotknięciem części elektrycznych.
- Na co najmniej 10 minut przed przeprowadzeniem czynności serwisowych należy odłączyć zasilanie i zmierzyć napięcie pomiędzy zaciskami kondensatorów obwodu głównego bądź komponentów elektrycznych. Zanim będzie można dotknąć komponentów elektrycznych, napięcie MUSI być mniejsze niż 50 V prądu stałego. Informacje na temat lokalizacji styków zawiera schemat okablowania.
- NIE WOLNO dotykać komponentów elektrycznych mokrymi rękami.
- NIE WOLNO pozostawiać urządzenia bez nadzoru, gdy pokrywa serwisowa jest zdjęta.



OSTRZEŻENIE

Jeśli nie zrobiono tego fabrycznie, w stałych elementach okablowania NALEŻY umieścić wyłącznik główny lub inny element odcinający z separacją styków wszystkich bolców, zapewniający pełne odłączenie w sytuacji przeciążenia kategorii III.



OSTRZEŻENIE

- Stosować TYLKO przewody miedziane.
- Należy upewnić się, że okablowanie jest zgodne z mającymi zastosowanie przepisami.
- Okablowanie MUSI być instalowane zgodnie ze schematem dostarczonym z produktem.
- NIGDY nie wolno ścisnąć wiązek kabli i należy upewnić się, że nie mają kontaktu z rurami i ostrymi krawędziami. Należy sprawdzić, czy na złącza nie działa ciśnienie zewnętrzne.
- Należy pamiętać o instalacji przewodów uziemiających. NIE NALEŻY uziemiać urządzenia do rur, ochronnika przepięciowego lub uziemienia telefonicznego. Nieprawidłowe uziemienie może być przyczyną porażenia elektrycznego.
- Należy koniecznie stosować oddzielne źródło zasilania. NIGDY nie używać zasilania wykorzystywanego równolegle przez inne urządzenie.
- Należy upewnić się, że zainstalowano wymagane bezpieczniki lub wyłączniki automatyczne.
- Należy zainstalować detektor prądu upływowego. W przeciwnym razie może dojść do porażenia prądem elektrycznym lub pożaru.
- Podczas instalacji detektora prądu upływowego należy upewnić się, że jest on zgodny z inwerterem (odporny na zakłócenia elektryczne o wysokiej częstotliwości), co pozwoli uniknąć nieuzasadnionych aktywacji detektora.



OSTRZEŻENIE

- Po zakończeniu prac elektrycznych należy sprawdzić, czy wszystkie komponenty elektryczne oraz zaciski wewnątrz skrzynki elektrycznej są solidnie podłączone.
- Przed uruchomieniem urządzenia należy upewnić się, że wszystkie pokrywy są zamknięte.

**PRZESTROGA**

- Podłączając zasilanie: najpierw podłączyć przewód uziemiający, a dopiero po nim połączenia prądowe.
- Odłączając zasilanie: najpierw odłączyć przewody prądowe, a dopiero potem połączenie uziemiające.
- Długość przewodów między mocowaniem przewodu zasilającego a listwą zaciskową MUSI być taka, aby w razie poluzowania przewodu w mocowaniu połączenia prądowe uległy naprężeniu jako pierwsze, przed przewodem uziemiającym.

**UWAGA**

Środki ostrożności przy prowadzeniu przewodów elektrycznych:



- NIE podłączać okablowania o różnej grubości do listwy zaciskowej zasilania (luz w okablowaniu zasilającym może doprowadzić do nadmiernego rozgrzewania się).
- Podłączając okablowanie o takiej samej grubości, należy postępować zgodnie z rysunkiem powyżej.
- Do wykonania okablowania stosować przeznaczone do tego przewody zasilające i wykonywać połączenia w sposób pewny, aby zabezpieczyć przed wywieraniem nadmiernego nacisku na listwę zaciskową.
- Za pomocą odpowiedniego wkrętaka dokręć śruby zacisków. Śrubokręt z małą główką spowoduje uszkodzenie łba i uniemożliwi poprawne dokręcenie.
- Przekręcenie śrub zaciskowych spowoduje ich uszkodzenie.

Aby uniknąć zakłóceń, przewody zasilające należy zainstalować w odległości przynajmniej 1 metra od odbiorników telewizyjnych lub radiowych. W zależności od długości fal radiowych odległość 1 metra może NIE być wystarczająca.

**UWAGA**

Ma zastosowanie TYLKO w przypadku zasilania trójfazowego, gdy dla sprężarki wybrano metodę uruchamiania WŁĄCZONE/WYŁĄCZONE.

Jeśli istnieje możliwość odwrócenia faz po krótkotrwałym zaniku zasilania oraz WŁĄCZENIA i WYŁĄCZENIA zasilania podczas pracy urządzenia, należy lokalnie podłączyć zabezpieczenie przed odwróceniem faz. Eksploatacja urządzenia w przypadku odwrócenia faz może spowodować uszkodzenie sprężarki i innych elementów.

3 Szczegółowe instrukcje bezpieczeństwa dla instalatora

Zawsze należy przestrzegać poniższych instrukcji bezpieczeństwa i przepisów.

Obchodzenie się z jednostką (patrz "4.1.1 Przenoszenie jednostki zewnętrznej" [▶ 22])



PRZESTROGA

Aby uniknąć obrażeń, NIE NALEŻY dotykać wlotów powietrza ani żeber aluminiowych jednostki.

Wskazówki dotyczące stosowania (patrz "6 Wskazówki dotyczące stosowania" [▶ 32])



PRZESTROGA

W przypadku kilku stref zasilania ZAWSZE należy instalować stację zaworów mieszających w strefie głównej, aby zmniejszyć (w przypadku ogrzewania)/zwiększyć (w przypadku chłodzenia) temperaturę zasilania w razie wystąpienia żądania w strefie dodatkowej.

Miejsce montażu (patrz "7.1 Przygotowanie miejsca montażu" [▶ 64])



OSTRZEŻENIE

W celu prawidłowego montażu jednostki należy przestrzegać wymiarów przestrzeni serwisowej podanych w niniejszej instrukcji.

- Jednostka zewnętrzna: patrz "16.1 Wymagana przestrzeń serwisowa: Urządzenie zewnętrzne" [▶ 277].
- Jednostka wewnętrzna: patrz "7.1.3 Wymagania dotyczące miejsca instalacji jednostki wewnętrznej" [▶ 67].

Specjalne wymagania w przypadku czynnika R32 (patrz "7.1.1 Wymagania co do miejsca montażu urządzenia zewnętrznego" [▶ 64])



OSTRZEŻENIE

- NIE przebijać ani nie palić części obiegu czynnika chłodniczego.
- NIE stosować środków przyspieszających proces odszraniania lub do czyszczenia sprzętu innych, niż zalecane przez producenta.
- Należy mieć świadomość, że czynnik chłodniczy R32 NIE ma środka zapachowego.



OSTRZEŻENIE

Urządzenie należy przechowywać w taki sposób, aby zapobiec uszkodzeniom mechanicznym, w pomieszczeniu o dobrej wentylacji, w którym nie występują stale działające źródła zapylenia (na przykład: otwarty płomień, działające urządzenie gazowe lub działający grzejnik elektryczny).



OSTRZEŻENIE

Montaż, serwisowanie, konserwacja i naprawy muszą być wykonywane zgodnie z instrukcjami firmy Daikin i obowiązującymi przepisami, WYŁĄCZNIE przez osoby upoważnione.

Otwieranie i zamykanie jednostek (patrz "7.2 Otwieranie i zamykanie jednostek" [▶ 68])**NIEBEZPIECZEŃSTWO: RYZYKO PORAŻENIA PRĄDEM ELEKTRYCZNYM**

NIE NALEŻY pozostawiać urządzeń bez nadzoru, o ile zdjęto panel serwisowy.

**NIEBEZPIECZEŃSTWO: RYZYKO PORAŻENIA PRĄDEM ELEKTRYCZNYM****NIEBEZPIECZEŃSTWO: RYZYKO POPARZENIA/ODMROŻENIA****Montaż jednostki zewnętrznej (patrz "7.3 Montaż urządzenia zewnętrznego" [▶ 74])****OSTRZEŻENIE**

Sposób zamocowania urządzenia wewnętrznego MUSI być zgodny z instrukcją zamieszczoną w niniejszej dokumentacji. Patrz "7.3 Montaż urządzenia zewnętrznego" [▶ 74].

**PRZESTROGA**

Aby uniknąć obrażeń, NIE NALEŻY dotykać wlotów powietrza ani żeber aluminiowych jednostki.

**OSTRZEŻENIE**

Obracający się wentylator. Przed WŁĄCZENIEM zasilania lub serwisowaniem jednostki zewnętrznej należy upewnić się, że kratka wyrzutu zakrywa wentylator, co stanowi zabezpieczenie przed obracającym się wentylatorem. Patrz:

- "7.3.6 Instalowanie kratki wyrzutu" [▶ 79]
- "7.3.7 Zdejmowanie kratki wyrzutu i ustawianie jej w bezpiecznym położeniu" [▶ 80]

Montaż jednostki wewnętrznej (patrz "7.4 Montaż jednostki wewnętrznej" [▶ 82])**OSTRZEŻENIE**

Metoda mocowania jednostki wewnętrznej MUSI być zgodna z zaleceniami podanymi w niniejszej instrukcji. Patrz "7.4 Montaż jednostki wewnętrznej" [▶ 82].

Montaż przewodów rurowych (patrz "8 Montaż przewodów rurowych" [▶ 85])**OSTRZEŻENIE**

Metoda podłączania przewodów zewnętrznych MUSI być zgodna z zaleceniami podanymi w niniejszej instrukcji. Patrz "8 Montaż przewodów rurowych" [▶ 85].

W przypadku ochrony przed zamarzaniem za pomocą glikolu:



OSTRZEŻENIE

Obecność glikolu może prowadzić do korozji w układzie. Nieodzyskany glikol stanie się kwasowy pod wpływem działania tlenu. Ten proces zostanie przyspieszony obecnością miedzi i wysokich temperatur. Kwasowy, nieodzyskany glikol atakuje powierzchnie metalowe i tworzy galwaniczne komórki korozyjne, które powodują poważne uszkodzenia układu. Dlatego ważne jest, aby:

- prace wodne były prawidłowo wykonane przez wykwalifikowanego specjalistę;
- wybrany został glikol z inhibitorami korozji, w celu przeciwdziałaniu tworzenia się kwasów w wyniku utlenienia glikoli;
- nie używany był glikol motoryzacyjny, ponieważ zawarte w nim inhibitory korozji mają ograniczone czasowo działanie i zawierają krzemiany, które mogą zanieczyścić lub zatkać układ;
- w układach zawierających glikol NIE były używane galwanizowane rury, ponieważ ich obecność może doprowadzić do wytrącania się pewnych składników inhibitora korozji zawartego w glikolu.



OSTRZEŻENIE

Glikol etylenowy jest toksyczny.

Instalacja elektryczna (patrz "9 Instalacja elektryczna" [▶ 102])



NIEBEZPIECZEŃSTWO: RYZYKO PORAŻENIA PRĄDEM ELEKTRYCZNYM



OSTRZEŻENIE

Metoda podłączania okablowania elektrycznego MUSI być zgodna z zaleceniami podanymi w:

- Niniejsza instrukcja. Patrz "9 Instalacja elektryczna" [▶ 102].
- Schemat okablowania jednostki zewnętrznej, który jest dostarczony z jednostką, znajduje się po wewnętrznej stronie pokrywy serwisowej. Tłumaczenie legendy, patrz "16.4 Schemat okablowania: Jednostka zewnętrzna" [▶ 281].
- Schemat okablowania jednostki wewnętrznej, który jest dostarczony z jednostką, znajduje się po wewnętrznej stronie pokrywy skrzynki elektrycznej jednostki wewnętrznej. Tłumaczenie legendy, patrz "16.5 Schemat okablowania: Jednostka wewnętrzna" [▶ 288].



OSTRZEŻENIE

Jako przewody zasilające ZAWSZE należy używać przewodów wielożyłowych.



OSTRZEŻENIE

- Okablowanie MUSI być wykonane przez autoryzowanego elektryka i MUSI być zgodne z odpowiednimi normami oraz przepisami krajowymi.
- Połączenia elektryczne należy podłączać do okablowania stałego.
- Wszystkie elementy pozyskane na miejscu oraz wszelkie konstrukcje elektryczne MUSZĄ być zgodnie z obowiązującymi przepisami.

**OSTRZEŻENIE**

- Niepodłączenie lub nieprawidłowe podłączenie fazy N spowoduje uszkodzenie urządzenia.
- Należy zapewnić dobre uziemienie. NIE NALEŻY uziemiać urządzenia do rur, ochronnika przepięciowego lub uziemienia telefonicznego. Nieprawidłowe uziemienie może być przyczyną porażenia elektrycznego.
- Należy zainstalować wymagane bezpieczniki lub wyłączniki automatyczne.
- Kable elektryczne należy zamocować za pomocą opasek, aby NIE stykały się z rurami, zwłaszcza po stronie wysokiego ciśnienia, ani z ostrymi krawędziami.
- NIE używać przewodów z naprawioną izolacją, przedłużaczy ani połączeń z rozgałęźników. Mogą one doprowadzić do przegrzania, porażenia prądem elektrycznym lub pożaru.
- NIE należy instalować kondensatora przyspieszającego fazę, ponieważ urządzenie jest wyposażone w inwerter. Kondensator przyspieszający fazę zmniejszy wydajność i może spowodować wypadki.

**OSTRZEŻENIE**

Obracający się wentylator. Przed WŁĄCZENIEM zasilania lub serwisowaniem jednostki zewnętrznej należy upewnić się, że kratka wyrzutu zakrywa wentylator, co stanowi zabezpieczenie przed obracającym się wentylatorem. Patrz:

- "7.3.6 Instalowanie kratki wyrzutu" [▶ 79]
- "7.3.7 Zdejmowanie kratki wyrzutu i ustawianie jej w bezpiecznym położeniu" [▶ 80]

**PRZESTROGA**

NIE wypychać do jednostki ani nie układać w niej niewykorzystanych odcinków przewodów.

**OSTRZEŻENIE**

Jeśli przewód sieciowy jest uszkodzony, MUSI zostać wymieniony przez producenta, przedstawiciela jego serwisu lub osobę o podobnych kwalifikacjach, aby uniknąć zagrożenia.

**OSTRZEŻENIE**

Grzałka BUH MUSI posiadać dedykowane zasilanie i MUSI być chroniona przez urządzenia zabezpieczające wymagane przez odpowiednie przepisy.

**PRZESTROGA**

Aby zapewnić całkowite uziemienie jednostki, należy ZAWSZE podłączać kabel zasilania i uziemiający grzałki BUH.

**INFORMACJA**

Szczegółowe informacje na temat typu i parametrów bezpieczników lub parametrów wyłączników zostały podane w "9 Instalacja elektryczna" [▶ 102].

Konfiguracja (patrz "10 Konfiguracja" [▶ 137])

**PRZESTROGA**

Ustawień funkcji dezynfekcji MUSI dokonać monter zgodnie z obowiązującymi przepisami.



OSTRZEŻENIE

Należy pamiętać o tym, że temperatura ciepłej wody użytkowej w kranie z ciepłą wodą jest równa wartości ustawionej podczas konfiguracji w miejscu instalacji [2-03] po przeprowadzeniu dezynfekcji.

W przypadku gdy ta temperatura ciepłej wody jest na tyle wysoka, że może stanowić zagrożenie dla zdrowia użytkowników, wówczas na połączeniu wylotowym zbiornika na ciepłą wodę należy zamontować zawór mieszania wody (nie należy do wyposażenia). Zawór ten zagwarantuje, że temperatura wody w kranie z ciepłą wodą nie wzrośnie powyżej ustawionej wartości maksymalnej. Ta dopuszczalna maksymalna temperatura ciepłej wody powinna być ustawiona zgodnie z obowiązującymi przepisami.



PRZESTROGA

Należy dopilnować, aby czas włączenia funkcji dezynfekcji [5.7.3] o określonym czasie trwania [5.7.5] NIE został przerwany przez ewentualne zapotrzebowanie na ciepłą wodę.

Rozruch (patrz "11 Przekazanie do eksploatacji" [▶ 236])



OSTRZEŻENIE

Metoda rozruchu MUSI być zgodna z zaleceniami podanymi w niniejszej instrukcji. Patrz "11 Przekazanie do eksploatacji" [▶ 236].

Konserwacja i serwis (patrz "13 Czynności konserwacyjne i serwisowe" [▶ 248])



NIEBEZPIECZEŃSTWO: RYZYKO PORAŻENIA PRĄDEM ELEKTRYCZNYM



NIEBEZPIECZEŃSTWO: RYZYKO POPARZENIA/ODMROŻENIA



PRZESTROGA

Woda wypływająca z zaworu może być bardzo gorąca.



OSTRZEŻENIE

Jeśli okablowanie wewnętrzne jest uszkodzone, musi zostać wymienione przez producenta, przedstawiciela jego serwisu lub osobę o podobnych kwalifikacjach.



NIEBEZPIECZEŃSTWO: RYZYKO POPARZENIA/ODMROŻENIA

Woda w zbiorniku może być bardzo gorąca.



PRZESTROGA

Pamiętaj, aby otworzyć zawór (jeśli występuje) od strony zbiornika rozprężnego. W przeciwnym razie powstanie nadciśnienie.

Rozwiązywanie problemów (patrz "14 Rozwiązywanie problemów" [▶ 256])



NIEBEZPIECZEŃSTWO: RYZYKO PORAŻENIA PRĄDEM ELEKTRYCZNYM



**NIEBEZPIECZEŃSTWO: RYZYKO POPARZENIA/ODMROŻENIA****OSTRZEŻENIE**

- Przed przystąpieniem do przeglądu skrzynki elektrycznej jednostki należy **ZAWSZE** upewnić się, że jednostka jest odłączona od zasilania. Wyłączyć odpowiedni bezpiecznik.
- Jeśli zadziałało urządzenie zabezpieczające, należy wyłączyć urządzenie i określić przyczynę, która spowodowała uaktywnienie zabezpieczenia, a dopiero potem wyzerować urządzenie zabezpieczające. **NIE WOLNO** mostkować urządzeń zabezpieczających lub zmieniać ich wartości na inne niż domyślne ustawienia fabryczne. Jeśli nie można znaleźć przyczyny problemu, należy skontaktować się ze sprzedawcą.

**OSTRZEŻENIE**

Unikanie niebezpieczeństwa w razie przypadkowego zresetowania termostatu: urządzenie to **NIE** może być zasilane przez wyłącznik zewnętrzny, np. włącznik czasowy, ani podłączone do obwodu, który jest regularnie **WŁĄCZANY** i **WYŁĄCZANY** przez instalację.

**OSTRZEŻENIE**

Odpowietrzanie emiterów ciepła lub kolektorów. Przed dokonaniem odpowietrzania przez emiter ciepła lub kolektory należy sprawdzić, czy na ekranie głównym interfejsu użytkownika nie jest wyświetlany symbol  lub .

- Jeśli tak nie jest, można od razu dokonać odpowietrzania.
- Jeśli tak jest, należy się upewnić, czy w pomieszczeniu, w którym dokonywane jest odpowietrzanie zapewniona jest dostateczna wentylacja. **Powód:** Czynniki chłodnicze mogą wyciekać do obiegu wodnego, a w rezultacie do pomieszczenia podczas odpowietrzania przez emiter ciepła lub kolektory.

Utylizacja (patrz "15 Utylizacja" [▶ 269])**OSTRZEŻENIE**

Obracający się wentylator. Przed **WŁĄCZENIEM** zasilania lub serwisowaniem jednostki zewnętrznej należy upewnić się, że kratka wyrzutu zakrywa wentylator, co stanowi zabezpieczenie przed obracającym się wentylatorem. Patrz:

- "7.3.6 Instalowanie kratki wyrzutu" [▶ 79]
- "7.3.7 Zdejmowanie kratki wyrzutu i ustawianie jej w bezpiecznym położeniu" [▶ 80]

4 Informacje o opakowaniu

Należy pamiętać o następujących kwestiach:

- Przy odbiorze należy **KONIECZNIE** sprawdzić, czy urządzenie nie jest uszkodzone i czy jest kompletne. Wszelkie uszkodzenia lub braki części należy **KONIECZNIE** niezwłocznie zgłosić przewoźnikowi.
- Zapakowaną jednostkę należy przetransportować możliwie jak najbliżej docelowego miejsca montażu, aby zapobiec uszkodzeniom podczas transportu.
- Przed przystąpieniem do montażu urządzenia w docelowej lokalizacji zawnazu przygotuj drogę transportu.

W tym rozdziale

4.1	Jednostka zewnętrzna	22
4.1.1	Przenoszenie jednostki zewnętrznej.....	22
4.1.2	Odpakowywanie jednostki zewnętrznej.....	23
4.1.3	Demontaż akcesoriów z urządzenia zewnętrznego	24
4.2	Jednostka wewnętrzna	25
4.2.1	Odpakowywanie jednostki wewnętrznej.....	25
4.2.2	Odłączanie akcesoriów od jednostki wewnętrznej	25
4.2.3	Przenoszenie jednostki wewnętrznej	26

4.1 Jednostka zewnętrzna

4.1.1 Przenoszenie jednostki zewnętrznej

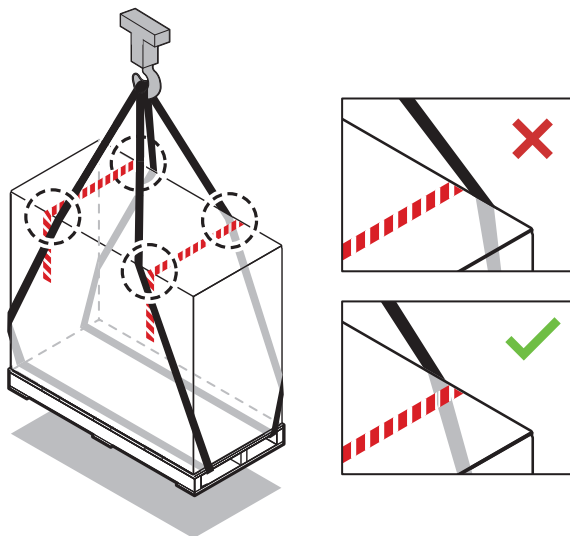


PRZESTROGA

Aby uniknąć obrażeń, **NIE NALEŻY** dotykać wlotów powietrza ani żeber aluminiowych jednostki.

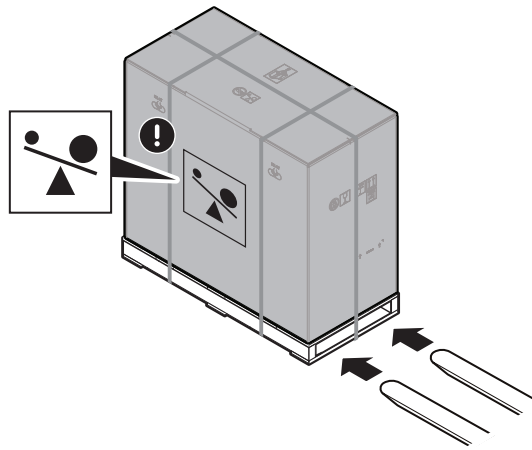
Żuraw

Utrzymywać zawiesia w zaznaczonym obszarze, aby nie uszkodzić jednostki.



Wózek widłowy lub paletowy

Podnosić paletę od ciężkiej strony.

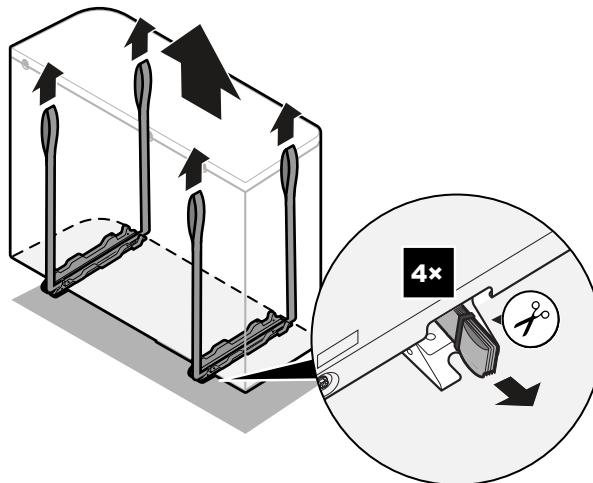
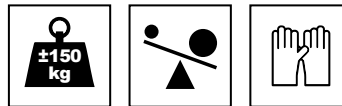


Ręcznie

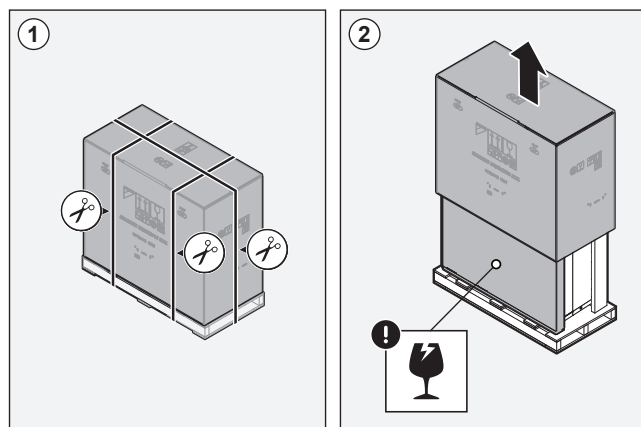
Po rozpakowaniu należy przenieść jednostkę za pomocą przymocowanych do niej zawiesi.

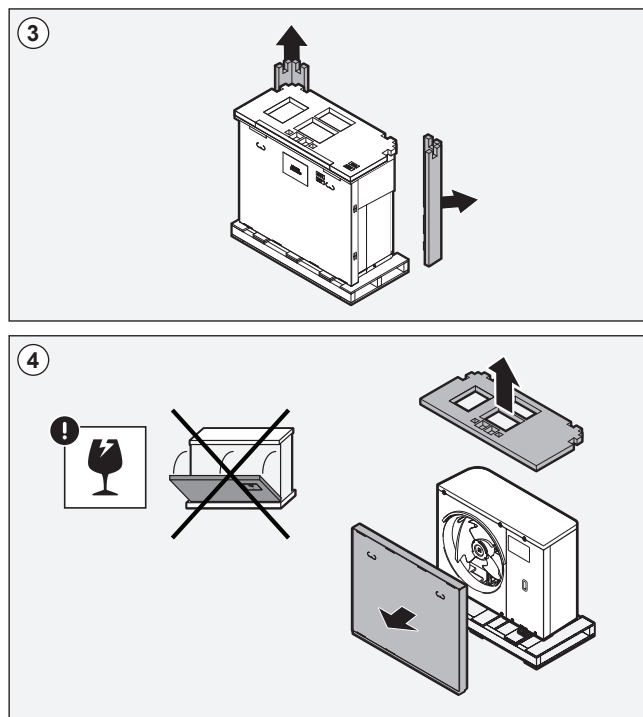
Patrz również:

- "4.1.2 Odpakowywanie jednostki zewnętrznej" [▶ 23]
- "7.3.4 Montaż jednostki zewnętrznej" [▶ 76]

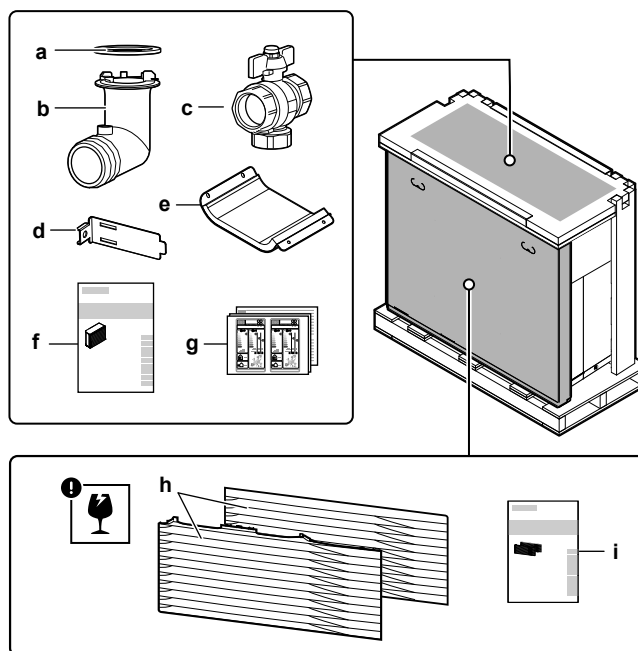


4.1.2 Odpakowywanie jednostki zewnętrznej





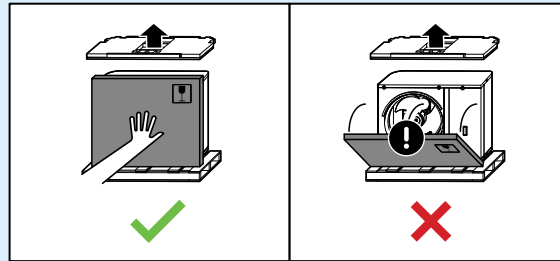
4.1.3 Demontaż akcesoriów z urządzenia zewnętrznego



- a Uszczelka O-ring króćca odprowadzania skroplin
- b Króciec odprowadzenia skroplin
- c Zawór odcinający (ze zintegrowanym filtrem)
- d Uchwyt termistora (do instalacji w obszarach o niskiej temperaturze otoczenia)
- e Osłona sprężarki
- f Instrukcja montażu — Jednostka zewnętrzna
- g Etykieta energetyczna
- h Kratka wyrzutu (część górna+dolna)
- i Instrukcja montażu — Kratka wyrzutu

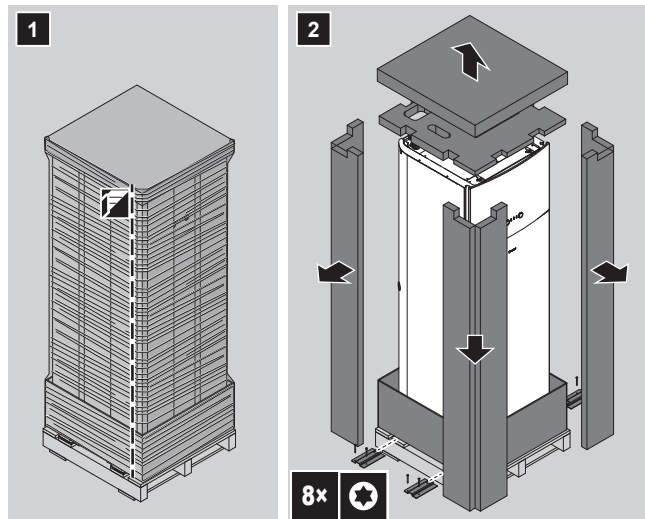
**UWAGA**

Rozpakowanie. Po zdjęciu górnej części opakowania/akcesoriów należy przytrzymać opakowanie zawierające kratkę wyrzutu, aby nie spadło.

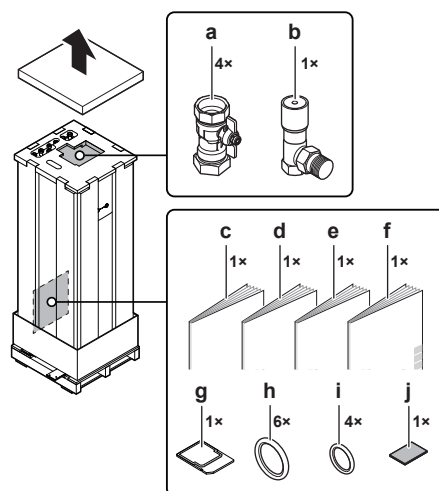


4.2 Jednostka wewnętrzna

4.2.1 Odpakowywanie jednostki wewnętrznej



4.2.2 Odłączanie akcesoriów od jednostki wewnętrznej

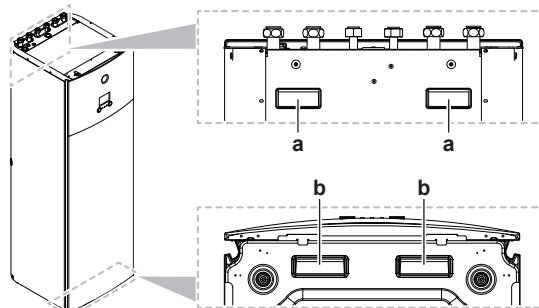


- a** Zawory odcinające obiegu wodnego
- b** Różnicowy zawór obejścia
- c** Ogólne środki ostrożności
- d** Dodatek dotyczący sprzętu opcjonalnego
- e** Instrukcja montażu jednostki wewnętrznej

- f** Instrukcja obsługi
- g** Karta sieci WLAN
- h** Pierścienie uszczelniające zaworów odcinających (obieg wodny ogrzewania pomieszczenia)
- i** Pierścienie uszczelniające zaworów odcinających nie należących do wyposażenia (obieg ciepłej wody użytkowej)
- j** Taśma uszczelniająca do wlotu okablowania niskonapięciowego

4.2.3 Przenoszenie jednostki wewnętrznej

Do przenoszenia urządzenia służą uchwyty umieszczone z tyłu i na spodzie.



- a** Uchwyty z tyłu urządzenia
- b** Uchwyty na spodzie urządzenia. Należy ostrożnie przechylić urządzenie do tyłu, aby uchwyty były widoczne.

5 Informacje o jednostkach i opcjach

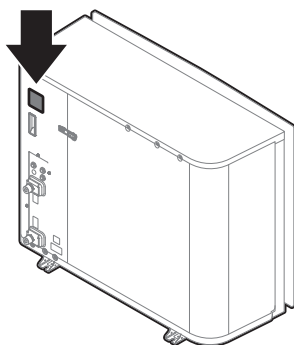
W tym rozdziale

5.1	Identyfikacja.....	27
5.1.1	Etykieta identyfikacyjna: Jednostka zewnętrzna.....	27
5.1.2	Etykieta identyfikacyjna: Jednostka wewnętrzna.....	27
5.2	Kombinacje i opcje.....	28
5.2.1	Możliwe kombinacje jednostki wewnętrznej i zewnętrznej.....	28
5.2.2	Możliwe opcje dla jednostki zewnętrznej.....	28
5.2.3	Możliwe opcje dla jednostki wewnętrznej.....	29

5.1 Identyfikacja

5.1.1 Etykieta identyfikacyjna: Jednostka zewnętrzna

Lokalizacja



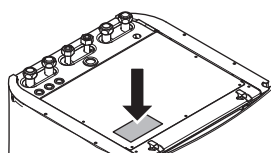
Identyfikacja modelu

Przykład: EP R A 14 DA V3 7

Kod	Objaśnienie
EP	Europejski zestaw pompy ciepła i jednostki zewnętrznej hydrosplit
R	Wysoka temperatura wody – strefa otoczenia 2 (patrz zakres pracy)
A	Czynnik chłodniczy R32
14	Klasa mocy
DA	Seria modeli
V3	Zasilanie
7	Seria modeli

5.1.2 Etykieta identyfikacyjna: Jednostka wewnętrzna

Lokalizacja



Identyfikacja modelu**Przykład:** E TV H 16 S 23 EA 6V 7

Kod	Opis
E	Model europejski
TV	Jednostka wewnętrzna montowana na podłodze (hydrosplit) ze zintegrowanym zbiornikiem
H	H=Tylko ogrzewanie X=Ogrzewanie/chłodzenie
16	Klasa mocy
S	Materiał zintegrowanego zbiornika: Stal nierdzewna
23	Objętość zintegrowanego zbiornika
EA	Seria modeli
6V	Model grzałki BUH
7	Seria modeli

5.2 Kombinacje i opcje**INFORMACJA**

Niektóre opcje mogą być NIEDOSTĘPNE w kraju użytkownika.

5.2.1 Możliwe kombinacje jednostki wewnętrznej i zewnętrznej

Jednostka wewnętrzna	Jednostka zewnętrzna	
	EPRA14~18D* (model D)	EPRA14~18D*7 (model D7)
ETVH/X16*E* (model E)	O	—
ETVH/X16*E*7 (model E7)	—	O

5.2.2 Możliwe opcje dla jednostki zewnętrznej**Podstawa montażowa (EKMST1, EKMST2)**

W chłodniejszych regionach, gdzie mogą występować duże opady śniegu, zaleca się zainstalowanie jednostki zewnętrznej na ramie montażowej. Należy wykorzystać jeden z następujących modeli:

- EKMST1 na nóżkach ze stopkami: w celu zainstalowania jednostki zewnętrznej na fundamencie betonowym, w którym można wiercić.
- EKMST2 na gumowych nóżkach: w celu zainstalowania jednostki zewnętrznej na fundamencie, w którym nie wolno lub nie można wiercić, na przykład na płaskich dachach lub nawierzchniach.

Aby uzyskać instrukcje montażu, patrz instrukcja montażu podstawy montażowej.

5.2.3 Możliwe opcje dla jednostki wewnętrznej

Przewodowe sterowanie wielostrefowe

Można podłączyć następujące przewodowe sterowanie wielostrefowe:

- Wielostrefową stację bazową 230 V (EKWUFHTA1V3)
- Termostat cyfrowy 230 V (EKWCTRD1V3)
- Termostat analogowy 230 V (EKWCTTRAN1V3)
- Siłownik 230 V (EKWCVATR1V3)

Aby uzyskać informacje dotyczące instalacji, patrz instrukcja montażu sterowania oraz dodatek do sprzętu opcjonalnego.

Termostat w pomieszczeniu (EKRTWA, EKTR1, EKTRB)

Do jednostki wewnętrznej można podłączyć opcjonalny termostat w pomieszczeniu. Ten termostat może być przewodowy (EKRTWA) lub bezprzewodowy (EKTR1, EKTRB).

Aby uzyskać informacje dotyczące instalacji, patrz instrukcja termostatu w pomieszczeniu oraz dodatek do sprzętu opcjonalnego.

Zdalny czujnik termostatu bezprzewodowego (EKRTETS)

Zdalny czujnik temperatury w pomieszczeniu (EKRTETS) może być używany wyłącznie w połączeniu z termostatem bezprzewodowym (EKTR1 lub EKTRB).

Aby uzyskać informacje dotyczące instalacji, patrz instrukcja termostatu pokojowego oraz dodatek do sprzętu opcjonalnego.

Płyta cyfrowego wejścia/wyjścia (EKRP1HBAA)

Płyta cyfrowego wejścia/wyjścia jest wymagana w celu dostarczania następujących sygnałów:

- Wyjście alarmowe
- Wyjście włączenia/wyłączenia ogrzewania/chłodzenia pomieszczenia
- Przełączanie na zewnętrzne źródło ciepła

Informacje dotyczące montażu zawiera instrukcja montażu płyty cyfrowego wejścia/wyjścia oraz dodatek do sprzętu opcjonalnego.

Płytką drukowaną żądania (EKRP1AHTA)

Aby umożliwić kontrolę zużycia energii przez wejścia cyfrowe, NALEŻY zainstalować płytkę drukowaną żądania.

Aby uzyskać informacje dotyczące instalacji, patrz instrukcja montażu płytki drukowanej żądania oraz dodatek do sprzętu opcjonalnego.

Zdalny czujnik wewnętrzny (KRCS01-1)

Domyślnie czujnik wewnętrzny dedykowanego interfejsu regulacji komfortu cieplnego (BRC1HHDA używany jako termostat pokojowy) będzie używany jako czujnik temperatury pomieszczenia.

Opcjonalnie można zainstalować zdalny czujnik wewnętrzny, który będzie mierzył temperaturę pomieszczenia w innym miejscu.

Aby uzyskać informacje dotyczące instalacji, patrz instrukcja zdalnego czujnika wewnętrznego oraz dodatek do sprzętu opcjonalnego.



INFORMACJA

- Zdalny czujnik wewnętrzny może być używany wyłącznie w przypadku, gdy w interfejsie użytkownika skonfigurowano funkcję termostatu w pomieszczeniu.
- Można podłączyć jedynie zdalny czujnik wewnętrzny albo zdalny czujnik zewnętrzny.

Zdalny czujnik zewnętrzny (EKRSKA1)

Domyślnie do pomiaru temperatury zewnętrznej będzie używany wewnętrzny czujnik jednostki zewnętrznej.

Opcjonalnie można zainstalować zdalny czujnik zewnętrzny, aby mierzyć temperaturę zewnętrzną w innym miejscu (np. w celu uniknięcia bezpośrednich promieni słońca), aby poprawić zachowanie systemu.

Aby uzyskać informacje dotyczące instalacji, patrz instrukcja zdalnego czujnika zewnętrznego oraz dodatek do sprzętu opcjonalnego.



INFORMACJA

Można podłączyć jedynie zdalny czujnik wewnętrzny albo zdalny czujnik zewnętrzny.

Przewód PC (EKPCAB4)

Przewód PC umożliwia podłączenie płytki drukowanej Hydro (A1P) jednostki wewnętrznej do komputera. Umożliwia to aktualizację oprogramowania i pamięci EEPROM modułu wodnego.

Informacje dotyczące montażu zawiera:

- Instrukcja instalacji przewodu PC
- ["10.1.2 Podłączanie przewodu PC do skrzynki elektrycznej"](#) [▶ 140]

Konwektor pompy ciepła (FWX*)

W celu zapewnienia ogrzewania/chłodzenia pomieszczenia można użyć następujących konwektorów pompy ciepła:

- FWXV: model podłogowy
- FWXT: model montowany na ścianie
- FWXM: model do zabudowy

Informacje dotyczące montażu zawiera:

- Instrukcja montażu konwektora pompy ciepła
- Instrukcja montażu opcji konwektora pompy ciepła
- Dodatek dotyczący sprzętu opcjonalnego

Moduł WLAN (BRP069A71)

Karta WLAN (do podłączenia do MMI) jest dostarczana jako wyposażenie dodatkowe jednostki wewnętrznej. Ewentualnie (np. w przypadku słabego sygnału) można zainstalować opcjonalny moduł bezprzewodowej sieci LAN BRP069A71.

Aby uzyskać informacje dotyczące instalacji, patrz instrukcja montażu modułu WLAN oraz dodatek do sprzętu opcjonalnego.

Adapter sieci LAN umożliwiający sterowanie ze smartfona (BRP069A62)

Ten adapter sieci LAN pozwala sterować systemem przy użyciu aplikacji w smartfonie.

Aby uzyskać informacje dotyczące instalacji, patrz instrukcja montażu karty LAN oraz dodatek do sprzętu opcjonalnego.

Uniwersalny sterownik centralny (EKCC8-W)

Sterownik do sterowania kaskadowego.

Zestaw dwustrefowy (EKMIKPOA lub EKMIKPHA)

Można zainstalować opcjonalny zestaw dwustrefowy.

Aby uzyskać instrukcje montażu, patrz instrukcja montażu zestawu dwustrefowego.

Patrz również:

- "6.2.3 Wiele pomieszczeń – Dwie strefy temperatury zasilania" [▶ 44]
- "Zestaw dwustrefowy" [▶ 227]

Interfejs regulacji komfortu cieplnego (BRC1HHDA) używany jako termostat pokojowy

- Interfejs regulacji komfortu cieplnego (HCI) używany jako termostat pokojowy może być używany tylko w kombinacji z interfejsem użytkownika podłączonym do jednostki wewnętrznej.
- Interfejs regulacji komfortu cieplnego (HCI) używany jako termostat pokojowy musi zostać zainstalowany w pomieszczeniu, którym ma sterować.

Aby uzyskać informacje dotyczące instalacji, patrz instrukcja montażu i obsługi interfejsu regulacji komfortu cieplnego (HCI) używanego jako termostat pokojowy oraz dodatek do sprzętu opcjonalnego.

Zestaw przekaźnika Smart Grid (EKRELSG)

Instalacja opcjonalnego zestawu przekaźnika Smart Grid jest wymagana w przypadku styków wysokiego napięcia Smart Grid (EKRELSG).

Aby uzyskać instrukcje dotyczące instalacji, patrz "9.3.11 Podłączenie sieci Smart Grid" [▶ 131].

6 Wskazówki dotyczące stosowania



INFORMACJA

Chłodzenie ma zastosowanie tylko w przypadku modeli odwracalnych.

W tym rozdziale

6.1	Omówienie: Wskazówki dotyczące stosowania.....	32
6.2	Ustawianie systemu ogrzewania/chłodzenia pomieszczenia	33
6.2.1	Jedno pomieszczenie	34
6.2.2	Wiele pomieszczeń – Jedna strefa zasilania	38
6.2.3	Wiele pomieszczeń – Dwie strefy temperatury zasilania.....	44
6.3	Ustawianie dodatkowego źródła ciepła dla ogrzewania pomieszczenia.....	48
6.4	Ustawienie temperatury zbiornika ciepłej wody użytkowej.....	51
6.4.1	Układ systemu – Zintegrowany zbiornik CWU	51
6.4.2	Wybieranie objętości i żądanej temperatury zbiornika CWU	52
6.4.3	Instalacja i konfiguracja – Zbiornik CWU	53
6.4.4	Pompa CWU dla natychmiastowego uzyskania ciepłej wody	54
6.4.5	Pompa DHW do dezynfekcji.....	54
6.5	Ustawianie pomiaru energii	55
6.5.1	Wytworzone ciepło	55
6.5.2	Zużyta energia	56
6.5.3	Zasilanie z taryfą o normalnej stawce kWh	56
6.5.4	Zasilanie z taryfą o korzystnej stawce kWh	58
6.6	Ustawianie kontroli zużycia energii.....	59
6.6.1	Trwałe ograniczenie energii	59
6.6.2	Ograniczenie energii aktywowane wejściami cyfrowymi.....	60
6.6.3	Proces ograniczania energii	61
6.6.4	Ograniczenie mocy BBR16	62
6.7	Ustawianie zewnętrznego czujnika temperatury	63

6.1 Omówienie: Wskazówki dotyczące stosowania

Celem wskazówek dotyczących stosowania jest przedstawienie możliwości systemu pompy ciepła.



UWAGA

- Ilustracje zawarte we wskazówkach dotyczących stosowania przedstawiono wyłącznie dla celów referencyjnych i NIE mogą być one używane jako szczegółowe schematy hydrauliczne. Szczegółowe wymiary układu hydraulicznego oraz bilansowania NIE zostały pokazane, a za ich znajomość odpowiedzialność ponosi instalator.
- Aby uzyskać więcej informacji na temat ustawień konfiguracyjnych pozwalających zoptymalizować pracę pompy ciepła, patrz rozdział "10 Konfiguracja" [▶ 137].

Niniejszy rozdział zawiera następujące wskazówki dotyczące stosowania:

- Ustawianie systemu ogrzewania/chłodzenia pomieszczenia
- Ustawianie dodatkowego źródła ciepła dla ogrzewania pomieszczenia
- Ustawienie temperatury zbiornika ciepłej wody użytkowej
- Ustawianie pomiaru energii
- Ustawianie kontroli zużycia energii
- Ustawianie zewnętrznego czujnika temperatury

**UWAGA**

Niektóre typy klimakonwektorów — w niniejszym dokumencie określanymi mianem "konwektorów pompy ciepła" — mogą odbierać sygnał wejściowy z trybu pracy jednostki wewnętrznej (chłodzenie lub ogrzewanie X2M/3 i X2M/4) i/lub wysyłać sygnał o stanie termostatycznym konwektora pompy ciepła (strefa główna: X2M/30 i X2M/35; strefa dodatkowa: X2M/30 i X2M/35a).

Wskazówki dotyczące stosowania ilustrują możliwość odbierania i wysyłania cyfrowego sygnału wejścia/wyjścia. Funkcjonalność ta może być używana jedynie w przypadku, gdy konwektor pompy ciepła posiada takie funkcje oraz sygnały spełniają następujące wymagania:

- Wyjście jednostki wewnętrznej (wejście do konwektora pompy ciepła): sygnał chłodzenia/ogrzewania=230 V (chłodzenie=230 V, ogrzewanie=0 V).
- Wejście do jednostki wewnętrznej (wyjście konwektora pompy ciepła): sygnał WŁĄCZENIA/WYŁĄCZENIA termostatu=styk beznapięciowy (styk zamknięty=termostat WŁĄCZONY, styk otwarty=termostat WYŁĄCZONY).

6.2 Ustawianie systemu ogrzewania/chłodzenia pomieszczenia

System pompy ciepła dostarcza zasilanie do emiterów ciepła znajdujących się w jednym lub kilku pomieszczeniach.

Ponieważ system oferuje elastyczną możliwość sterowania temperaturą w każdym pomieszczeniu, należy najpierw udzielić odpowiedzi na następujące pytania:

- Ile pomieszczeń jest ogrzewanych lub chłodzonych przez system pompy ciepła?
- Jakie typy emiterów ciepła są używane w każdym z pomieszczeń i jaka jest ich projektowa temperatura wody zasilającej?

Gdy wymagania dotyczące ogrzewania/chłodzenia pomieszczenia będą jasne, zalecamy postępować zgodnie z poniższymi wskazówkami dotyczącymi konfiguracji.

**UWAGA**

Jeśli używany jest zewnętrzny termostat w pomieszczeniu, zewnętrzny termostat w pomieszczeniu będzie sterował ochroną przeciwzamrożeniową. Jednak ochrona przeciwzamrożeniowa jest możliwa tylko, jeśli [C.2] **Ogrzew./chłodz. pomieszczenia=Wł..**

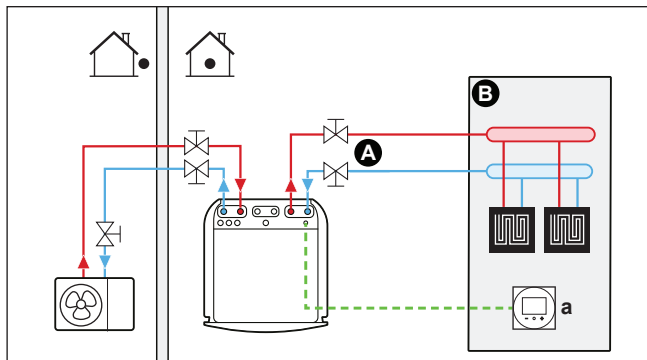
**INFORMACJA**

Jeśli używany jest zewnętrzny termostat w pomieszczeniu i ochrona przeciwzamrożeniowa musi być zagwarantowana w każdych warunkach, należy ustawić opcję **Praca awaryjna** [9.5.1] na **Automat..**

**UWAGA**

Z systemem można zintegrować różnicowy zawór obejścia. Należy pamiętać, że ten zawór może nie występować na ilustracjach.

6.2.1 Jedno pomieszczenie

Ogrzewanie podłogowe lub grzejniki – Przewodowy termostat w pomieszczeniu**Konfiguracja**

- A** Strefa głównej temperatury wody zasilającej
- B** Jedno, pojedyncze pomieszczenie
- a** Dedykowany interfejs regulacji komfortu cieplnego (BRC1HHDA używany jako termostat pokojowy)

- Więcej informacji na temat podłączania okablowania elektrycznego do jednostki zawiera punkt:
 - "9.2 Podłączanie do jednostki zewnętrznej" [▶ 107]
 - "9.3 Podłączanie do jednostki wewnętrznej" [▶ 115]
- Ogrzewanie podłogowe lub grzejniki są bezpośrednio podłączone do jednostki wewnętrznej.
- Temperatura w pomieszczeniu jest kontrolowana przez dedykowany interfejs regulacji komfortu cieplnego (BRC1HHDA używany jako termostat w pomieszczeniu).

Konfiguracja

Ustawienie	Wartość
Sterowanie temperaturą jednostki: <ul style="list-style-type: none"> ▪ #: [2.9] ▪ Kod: [C-07] 	2 (Termostat pokojowy): Pracą jednostki steruje temperatura otoczenia ustawiana w dedykowanym interfejsie regulacji komfortu cieplnego.
Liczba stref temperatury wody: <ul style="list-style-type: none"> ▪ #: [4.4] ▪ Kod: [7-02] 	0 (Jedna strefa): Główna

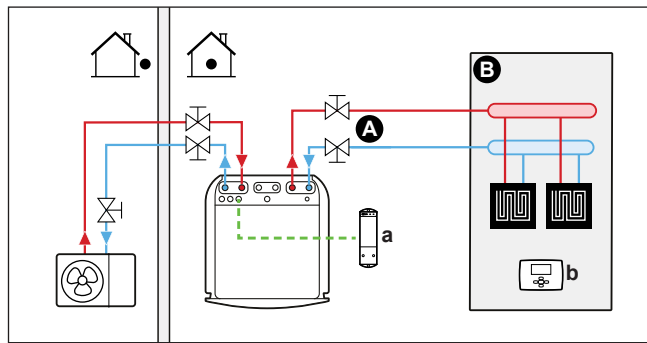
Korzyści

- **Wysoki komfort i efektywność.** Funkcja inteligentnego termostatu w pomieszczeniu może zwiększać lub zmniejszać żądaną temperaturę zasilania na podstawie rzeczywistej temperatury w pomieszczeniu (modulacja). W wyniku tego uzyskuje się:
 - Stabilna temperatura w pomieszczeniu odpowiadająca żądanej temperaturze (wyższy komfort)
 - Mniej cykli WŁĄCZENIA/WYŁĄCZENIA (cichsza praca, wyższy komfort i wyższa efektywność)
 - Najniższa możliwa temperatura zasilania (wyższa efektywność)

- **Łatwość obsługi.** Można z łatwością ustawić żadaną temperaturę w pomieszczeniu za pomocą kontrolera zdalnego:
 - W celu spełnienia codziennych potrzeb można ustawić wartości nastaw oraz harmonogramy.
 - Aby dokonać odstępstwa od codziennych potrzeb, można tymczasowo nadpisać wartości nastaw i harmonogramy lub wykorzystać tryb wakacyjny.

Ogrzewanie podłogowe lub grzejniki – Bezprzewodowy termostat w pomieszczeniu

Konfiguracja



- A** Strefa głównej temperatury wody zasilającej
- B** Jedno, pojedyncze pomieszczenie
- a** Odbiornik bezprzewodowego zewnętrznego termostatu w pomieszczeniu
- b** Bezprzewodowy zewnętrzny termostat w pomieszczeniu

- Więcej informacji na temat podłączania okablowania elektrycznego do jednostki zawiera punkt:
 - "9.2 Podłączenie do jednostki zewnętrznej" [▶ 107]
 - "9.3 Podłączenie do jednostki wewnętrznej" [▶ 115]
- Ogrzewanie podłogowe lub grzejniki są bezpośrednio podłączone do jednostki wewnętrznej.
- Temperatura pomieszczenia jest kontrolowana przez bezprzewodowy zewnętrzny termostat w pomieszczeniu (wyposażenie opcjonalne EKTR1 lub EKTRB).

Konfiguracja

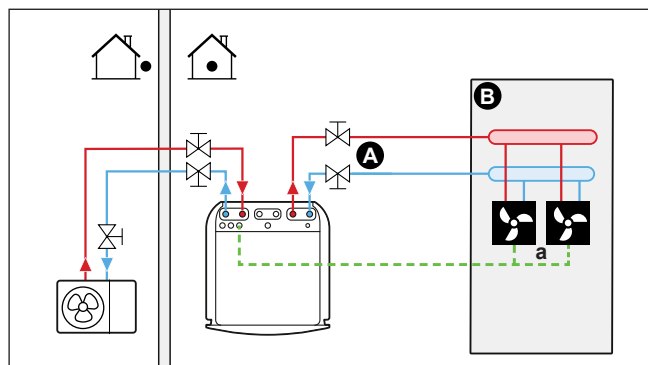
Ustawienie	Wartość
Sterowanie temperaturą jednostki: <ul style="list-style-type: none"> ▪ #: [2.9] ▪ Kod: [C-07] 	1 (Zewnętrzny termostat w pomieszczeniu): Pracą jednostki steruje termostat zewnętrzny.
Liczba stref temperatury wody: <ul style="list-style-type: none"> ▪ #: [4.4] ▪ Kod: [7-02] 	0 (Jedna strefa): Główna
Zewnętrzny termostat w pomieszczeniu dla strefy głównej : <ul style="list-style-type: none"> ▪ #: [2.A] ▪ Kod: [C-05] 	1 (1 styk): Gdy używany zewnętrzny termostat w pomieszczeniu lub konwektor pompy ciepła może wysłać jedynie stan WŁĄCZENIA/WYŁĄCZENIA termostatu. Brak separacji pomiędzy zapotrzebowaniem na ogrzewanie lub chłodzenie.

Korzyści

- **Bezprzewodowy.** Zewnętrzny termostat w pomieszczeniu Daikin dostępny jest w wersji bezprzewodowej.
- **Efektywność.** Mimo iż zewnętrzny termostat w pomieszczeniu przesyła jedynie sygnały WŁĄCZENIA/WYŁĄCZENIA, został specjalnie zaprojektowany do systemu pompy ciepła.
- **Komfort.** W przypadku ogrzewania podłogowego, bezprzewodowy zewnętrzny termostat w pomieszczeniu zapobiega powstawaniu kondensacji na podłodze podczas chłodzenia, mierząc wilgotność w pomieszczeniu.

Konwektory pompy ciepła

Konfiguracja



- A Strefa głównej temperatury wody zasilającej
- B Jedno, pojedyncze pomieszczenie
- a Konwektory pompy ciepła (+ sterowniki)

- Więcej informacji na temat podłączania okablowania elektrycznego do jednostki zawiera punkt:
 - "9.2 Podłączanie do jednostki zewnętrznej" [▶ 107]
 - "9.3 Podłączanie do jednostki wewnętrznej" [▶ 115]
- Konwektory pompy ciepła są podłączone bezpośrednio do jednostki wewnętrznej.
- Żądana temperatura pomieszczenia ustawiana jest na sterowniku konwektorów pompy ciepła. Konwektory pompy ciepła mogą współpracować z różnymi sterownikami i występować w różnych konfiguracjach. Więcej informacji można znaleźć na stronie:
 - Instrukcja montażu konwektorów pompy ciepła
 - Instrukcja montażu opcji konwektora pompy ciepła
 - Dodatek dotyczący sprzętu opcjonalnego
- Sygnał zapotrzebowania na ogrzewanie/chłodzenie pomieszczenia jest wysyłany do jednego wejścia cyfrowego w jednostce wewnętrznej (X2M/35 i X2M/30).
- Tryb dla pomieszczeń jest wysyłany do konwektorów pompy ciepła za pomocą jednego cyfrowego wyjścia w jednostce wewnętrznej (X2M/4 i X2M/3).

Konfiguracja

Ustawienie	Wartość
Sterowanie temperaturą jednostki: <ul style="list-style-type: none"> ▪ #: [2.9] ▪ Kod: [C-07] 	1 (Zewnętrzny termostat w pomieszczeniu): Pracą jednostki steruje termostat zewnętrzny.

Ustawienie	Wartość
Liczba stref temperatury wody: ▪ #: [4.4] ▪ Kod: [7-02]	0 (Jedna strefa): Główna
Zewnętrzny termostat w pomieszczeniu dla strefy główniej : ▪ #: [2.A] ▪ Kod: [C-05]	1 (1 styk): Gdy używany zewnętrzny termostat w pomieszczeniu lub konwektor pompy ciepła może wystać jedynie stan WŁĄCZENIA/WYŁĄCZENIA termostatu. Brak separacji pomiędzy zapotrzebowaniem na ogrzewanie lub chłodzenie.

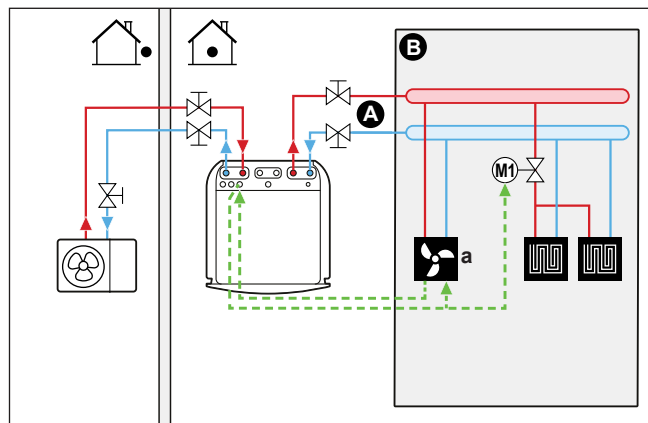
Korzyści

- **Chłodzenie.** Konwektory pompy ciepła oferują doskonałą wydajność chłodzenia, oprócz wydajności ogrzewania.
- **Efektywność.** Optymalna efektywność energetyczna dzięki funkcji wzajemnego połączenia.
- **Stylowy wygląd.**

Kombinacja: Ogrzewanie podłogowe+Konwektory pompy ciepła

- Ogrzewanie pomieszczenia realizowane jest przez:
 - Ogrzewanie podłogowe
 - Konwektory pompy ciepła
- Chłodzenie pomieszczenia realizowane jest jedynie przez konwektory pompy ciepła. Ogrzewanie podłogowe jest wyłączane zaworem odcinającym.

Konfiguracja



- A** Strefa głównej temperatury wody zasilającej
- B** Jedno, pojedyncze pomieszczenie
- a** Konwektory pompy ciepła (+ sterowniki)

- Więcej informacji na temat podłączenia okablowania elektrycznego do jednostki zawiera punkt:
 - "9.2 Podłączenie do jednostki zewnętrznej" [▶ 107]
 - "9.3 Podłączenie do jednostki wewnętrznej" [▶ 115]
- Konwektory pompy ciepła są podłączone bezpośrednio do jednostki wewnętrznej.

- Zawór odcinający (nie należy do wyposażenia) jest instalowany przed ogrzewaniem podłogowym, aby zapobiec kondensacji na podłodze podczas chłodzenia.
- Żądana temperatura pomieszczenia ustawiana jest na sterowniku konwektorów pompy ciepła. Konwektory pompy ciepła mogą współpracować z różnymi sterownikami i występować w różnych konfiguracjach. Więcej informacji można znaleźć na stronie:
 - Instrukcja montażu konwektorów pompy ciepła
 - Instrukcja montażu opcji konwektora pompy ciepła
 - Dodatek dotyczący sprzętu opcjonalnego
- Sygnał zapotrzebowania na ogrzewanie/chłodzenie pomieszczenia jest wysyłany do jednego wejścia cyfrowego w jednostce wewnętrznej (X2M/35 i X2M/30).
- Tryb dla pomieszczeń jest wysyłany za pomocą jednego cyfrowego wyjścia (X2M/4 i X2M/3) w jednostce wewnętrznej do:
 - Konwektory pompy ciepła
 - Zawór odcinający

Konfiguracja

Ustawienie	Wartość
Sterowanie temperaturą jednostki: <ul style="list-style-type: none"> ▪ #: [2.9] ▪ Kod: [C-07] 	1 (Zewnętrzny termostat w pomieszczeniu): Pracą jednostki steruje termostat zewnętrzny.
Liczba stref temperatury wody: <ul style="list-style-type: none"> ▪ #: [4.4] ▪ Kod: [7-02] 	0 (Jedna strefa): Główna
Zewnętrzny termostat w pomieszczeniu dla strefy główniej : <ul style="list-style-type: none"> ▪ #: [2.A] ▪ Kod: [C-05] 	1 (1 styk): Gdy używany zewnętrzny termostat w pomieszczeniu lub konwektor pompy ciepła może wysłać jedynie stan WŁĄCZENIA/WYŁĄCZENIA termostatu. Brak separacji pomiędzy zapotrzebowaniem na ogrzewanie lub chłodzenie.

Korzyści

- **Chłodzenie.** Konwektory pompy ciepła oferują doskonałą wydajność chłodzenia, oprócz wydajności ogrzewania.
- **Efektywność.** Ogrzewanie podłogowe oferuje najlepszą wydajność z systemem pompy ciepła.
- **Komfort.** Połączenie dwóch typów emiterów ciepła zapewnia:
 - Doskonały komfort ogrzewania dzięki ogrzewaniu podłogowemu
 - Doskonały komfort chłodzenia dzięki konwektorom pompy ciepła

6.2.2 Wiele pomieszczeń – Jedna strefa zasilania

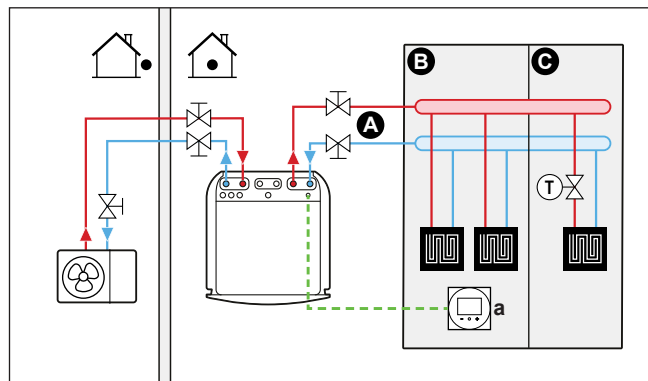
Jeśli wymagana jest tylko jedna strefa temperatury zasilania ponieważ projekt temperatury zasilania wszystkich emiterów ciepłą jest taki sam, NIE ma potrzeby użycia stacji zaworów mieszających (niskie koszty).

Przykład: Jeśli system pompy ciepła jest używany do ogrzewania jednej podłogi, gdzie we wszystkich pomieszczeniach są takie same emiterzy ciepła.

Ogrzewanie podłogowe lub grzejniki – Zawory termostaticzne

W przypadku ogrzewania pomieszczeń ogrzewaniem podłogowym lub grzejnikami, często używaną metodą jest kontrolowanie temperatury głównego pomieszczenia poprzez użycie termostatu (może to być dedykowany interfejs regulacji komfortu cieplnego (BRC1HHDA) lub zewnętrzny termostat w pomieszczeniu), podczas gdy pozostałe pomieszczenia są kontrolowane tak zwanymi zaworami termostaticznymi, które otwierają się lub zamykają zależnie od temperatury w pomieszczeniu.

Konfiguracja



- A** Strefa głównej temperatury wody zasilającej
- B** Pomieszczenie 1
- C** Pomieszczenie 2
- a** Dedykowany interfejs regulacji komfortu cieplnego (BRC1HHDA używany jako termostat pokojowy)

- Więcej informacji na temat podłączania okablowania elektrycznego do jednostki zawiera punkt:
 - "9.2 Podłączanie do jednostki zewnętrznej" [▶ 107]
 - "9.3 Podłączanie do jednostki wewnętrznej" [▶ 115]
- Ogrzewanie podłogowe głównego pomieszczenia jest bezpośrednio podłączone do jednostki wewnętrznej.
- Temperatura w pomieszczeniu głównym jest kontrolowana przez dedykowany interfejs regulacji komfortu cieplnego (BRC1HHDA używany jako termostat w pomieszczeniu).
- Zawór termostaticzny jest zainstalowany przed ogrzewaniem podłogowym w każdym z pozostałych pomieszczeń.



INFORMACJA

Należy zwrócić uwagę na sytuacje, w których pomieszczenie główne może być ogrzewane przez inne źródła ciepła. Przykład: Kominki.

Konfiguracja

Ustawienie	Wartość
Sterowanie temperaturą jednostki: <ul style="list-style-type: none"> ▪ #: [2.9] ▪ Kod: [C-07] 	2 (Termostat pokojowy): Pracą jednostki steruje temperatura otoczenia ustawiana w dedykowanym interfejsie regulacji komfortu cieplnego.

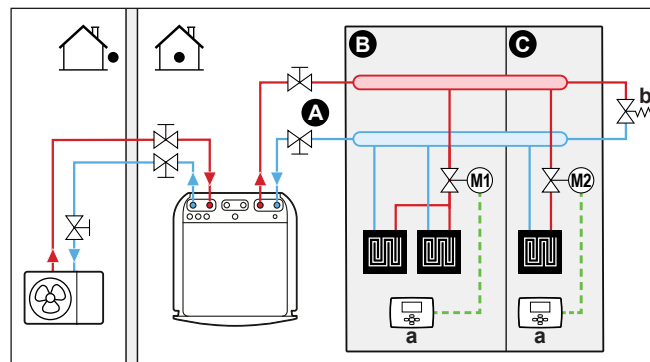
Ustawienie	Wartość
Liczba stref temperatury wody: ▪ #: [4.4] ▪ Kod: [7-02]	0 (Jedna strefa): Główna

Korzyści

- **Łatwość obsługi.** Taka sama instalacja jak w przypadku jednego pomieszczenia, ale z zaworami termostaticznymi.

Ogrzewanie podłogowe lub grzejniki – Wiele zewnętrznych termostatów w pomieszczeniu

Konfiguracja



- A Strefa głównej temperatury wody zasilającej
- B Pomieszczenie 1
- C Pomieszczenie 2
- a Zewnętrzny termostat pokojowy
- b Zawór obejścia

- Więcej informacji na temat podłączania okablowania elektrycznego do jednostki zawiera punkt:
 - "9.2 Podłączenie do jednostki zewnętrznej" [▶ 107]
 - "9.3 Podłączenie do jednostki wewnętrznej" [▶ 115]
- W każdym pomieszczeniu zainstalowany jest zawór odcinający (nie należy do wyposażenia) w celu uniknięcia dostarczania zasilania w przypadku braku zapotrzebowania na ogrzewanie lub chłodzenie.
- Należy zainstalować zawór obejścia, aby umożliwić recyrkulację wody w przypadku zamknięcia wszystkich zaworów odcinających. Aby zagwarantować niezawodne działanie, należy zapewnić minimalny przepływ wody w sposób opisany w tabeli "Sprawdzanie objętości wody i szybkości przepływu" w "8.1 Przygotowanie przewodów wodnych" [▶ 85].
- Interfejs użytkownika zintegrowany w jednostce wewnętrznej decyduje o trybie dla pomieszczeń. Należy pamiętać, że tryb pracy każdego termostatu w pomieszczeniu musi być ustawiony na odpowiadający jednostce wewnętrznej.
- Termostaty w pomieszczeniach podłączone są do zaworów odcinających, ale NIE muszą być podłączone do jednostki wewnętrznej. Jednostka wewnętrzna będzie dostarczać zasilanie przez cały czas, oferując możliwość zaprogramowania harmonogramu zasilania.

Konfiguracja

Ustawienie	Wartość
Sterowanie temperaturą jednostki: ▪ #: [2.9] ▪ Kod: [C-07]	0 (Woda zasilająca): Pracą jednostki steruje temperatura zasilania.
Liczba stref temperatury wody: ▪ #: [4.4] ▪ Kod: [7-02]	0 (Jedna strefa): Główna

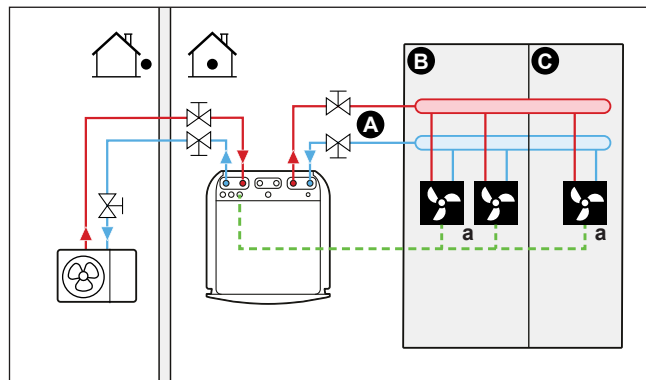
Korzyści

Porównanie z ogrzewaniem podłogowym lub grzejnikami w jednym pomieszczeniu:

- **Komfort.** Można ustawić żadaną temperaturę pomieszczenia, w tym harmonogramy, dla każdego pomieszczenia, za pomocą termostatów w pomieszczeniach.

Konwektory pompy ciepła – wiele pomieszczeń

Konfiguracja



- A Strefa głównej temperatury wody zasilającej
- B Pomieszczenie 1
- C Pomieszczenie 2
- a Konwektory pompy ciepła (+ sterowniki)

- Więcej informacji na temat podłączania okablowania elektrycznego do jednostki zawiera punkt:
 - "9.2 Podłączenie do jednostki zewnętrznej" [▶ 107]
 - "9.3 Podłączenie do jednostki wewnętrznej" [▶ 115]
- Żądana temperatura pomieszczenia ustawiana jest na sterowniku konwektorów pompy ciepła. Konwektory pompy ciepła mogą współpracować z różnymi sterownikami i występować w różnych konfiguracjach. Więcej informacji można znaleźć na stronie:
 - Instrukcja montażu konwektorów pompy ciepła
 - Instrukcja montażu opcji konwektora pompy ciepła
 - Dodatek dotyczący sprzętu opcjonalnego
- Interfejs użytkownika zintegrowany w jednostce wewnętrznej decyduje o trybie dla pomieszczeń.
- Sygnały zapotrzebowania na ogrzewanie lub chłodzenie dla każdego konwektora pompy ciepła są podłączone równolegle do wejścia cyfrowego w jednostce wewnętrznej (X2M/35 i X2M/30). Jednostka wewnętrzna będzie dostarczać zasilanie w przypadku rzeczywistego wystąpienia zapotrzebowania.

**INFORMACJA**

Aby zwiększyć komfort i wydajność zalecamy instalację opcjonalnego zestawu zaworu EKVKHPC na każdym konwektorze pompy ciepła.

Konfiguracja

Ustawienie	Wartość
Sterowanie temperaturą jednostki: ▪ #: [2.9] ▪ Kod: [C-07]	1 (Zewnętrzny termostat w pomieszczeniu): Pracą jednostki steruje termostat zewnętrzny.
Liczba stref temperatury wody: ▪ #: [4.4] ▪ Kod: [7-02]	0 (Jedna strefa): Główna

Korzyści

Porównanie z konwektorami pompy ciepła dla jednego pomieszczenia:

- **Komfort.** Można ustawić żadaną temperaturę pomieszczenia, w tym harmonogramy, dla każdego pomieszczenia, za pomocą kontrolera zdalnego konwektorów pompy ciepła.

Kombinacja: ogrzewanie podłogowe+konwektory pompy ciepła – wiele pomieszczeń**Konfiguracja**

- A Strefa głównej temperatury wody zasilającej
- B Pomieszczenie 1
- C Pomieszczenie 2
- a Zewnętrzny termostat pokojowy
- b Konwektory pompy ciepła (+ sterowniki)

- Więcej informacji na temat podłączania okablowania elektrycznego do jednostki zawiera punkt:
 - "9.2 Podłączanie do jednostki zewnętrznej" [▶ 107]
 - "9.3 Podłączanie do jednostki wewnętrznej" [▶ 115]
- Dla każdego pomieszczenia z konwektorem pompy ciepła: Konwektory pompy ciepła są podłączone bezpośrednio do jednostki wewnętrznej.

- Dla każdego pomieszczenia z ogrzewaniem podłogowym: zawory odcinające (nie należą do wyposażenia) są zainstalowane przed ogrzewaniem podłogowym:
 - Zawór odcinający zapobiega dostarczaniu ciepłej wody w przypadku braku zapotrzebowania na ogrzewanie pomieszczenia
 - Zawór odcinający zapobiega kondensacji na podłodze podczas chłodzenia pomieszczeń konwektorami pompy ciepła.
- Dla każdego pomieszczenia z konwektorem pompy ciepła: żądana temperatura pomieszczenia ustawiana jest za pomocą sterownika konwektorów pompy ciepła. Konwektory pompy ciepła mogą współpracować z różnymi sterownikami i występować w różnych konfiguracjach. Więcej informacji można znaleźć na stronie:
 - Instrukcja montażu konwektorów pompy ciepła
 - Instrukcja montażu opcji konwektora pompy ciepła
 - Dodatek dotyczący sprzętu opcjonalnego
- Dla każdego pomieszczenia z ogrzewaniem podłogowym: żądana temperatura pomieszczenia ustawiana jest za pomocą zewnętrznego termostatu w pomieszczeniu (przewodowego lub bezprzewodowego).
- Interfejs użytkownika zintegrowany w jednostce wewnętrznej decyduje o trybie dla pomieszczeń. Należy zwrócić uwagę, że tryb pracy każdego zewnętrznego termostatu w pomieszczeniu oraz sterownika konwektorów pompy ciepła musi być ustawiony tak samo jak w jednostce wewnętrznej.



INFORMACJA

Aby zwiększyć komfort i wydajność zalecamy instalację opcjonalnego zestawu zaworu EKVKHPC na każdym konwektorze pompy ciepła.

Konfiguracja

Ustawienie	Wartość
Sterowanie temperaturą jednostki: <ul style="list-style-type: none"> ▪ #: [2.9] ▪ Kod: [C-07] 	0 (Woda zasilająca): Pracą jednostki steruje temperatura zasilania.
Liczba stref temperatury wody: <ul style="list-style-type: none"> ▪ #: [4.4] ▪ Kod: [7-02] 	0 (Jedna strefa): Główna

6.2.3 Wiele pomieszczeń – Dwie strefy temperatury zasilania

Jeśli emitery ciepła wybrane dla każdego pomieszczenia są zaprojektowane na inne temperatury zasilania, można użyć różnych stref temperatur zasilania (maksymalnie 2).

W tym dokumencie:

- Strefa główna = Strefa o najniższej temperaturze projektowej dla ogrzewania i najwyższej temperaturze projektowej dla chłodzenia
- Strefa dodatkowa = Strefa o najwyższej temperaturze projektowej dla ogrzewania i najniższej temperaturze projektowej dla chłodzenia

**PRZESTROGA**

W przypadku kilku stref zasilania ZAWSZE należy instalować stację zaworów mieszających w strefie głównej, aby zmniejszyć (w przypadku ogrzewania)/zwiększyć (w przypadku chłodzenia) temperaturę zasilania w razie wystąpienia żądania w strefie dodatkowej.

Typowy przykład:

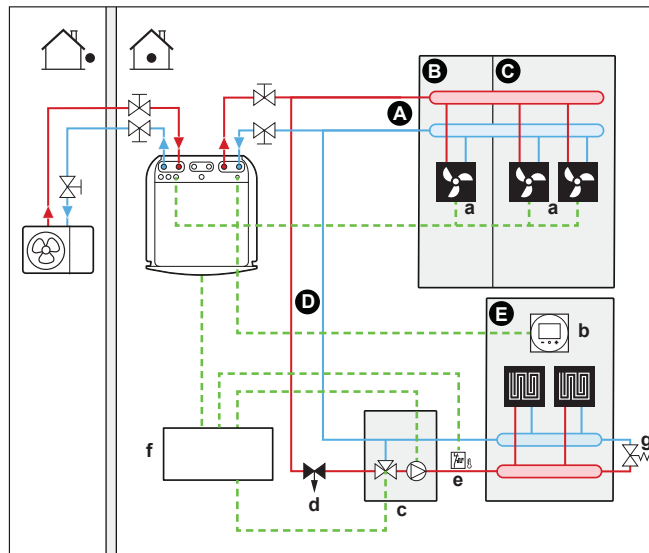
Pomieszczenie (strefa)	Emitery ciepła: Temperatura projektowa
Pokój dzienny (strefa główna)	Ogrzewanie podłogowe: <ul style="list-style-type: none"> ▪ W przypadku ogrzewania: 35°C ▪ W przypadku chłodzenia^(a): 20°C (tylko odświeżanie, prawdziwe chłodzenie niedozwolone)
Sypialnie (strefa dodatkowa)	Konwektory pompy ciepła: <ul style="list-style-type: none"> ▪ W przypadku ogrzewania: 45°C ▪ W przypadku chłodzenia: 12°C

^(a) W trybie chłodzenia można zezwolić na ogrzewanie podłogowe (strefa główna), aby zapewnić odświeżanie (prawdziwe chłodzenie niedozwolone), albo na nie NIE zezwolić. Patrz konfiguracja poniżej.

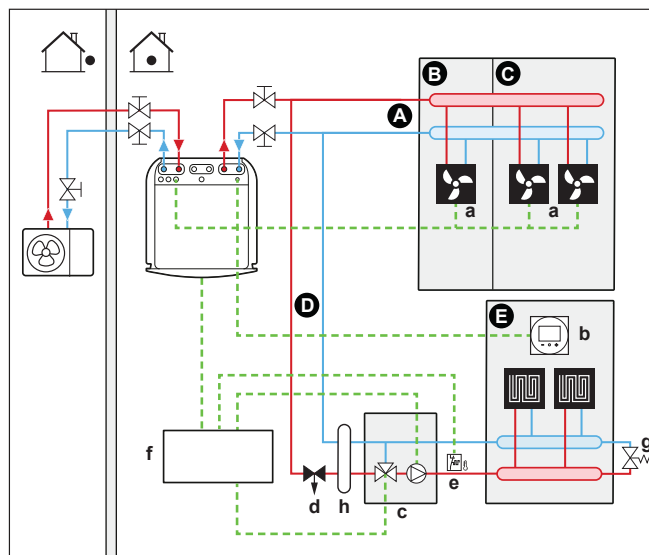
Konfiguracja

Możliwe są trzy warianty systemu zestawu dwustrefowego:

- 1 System bez separatora hydraulicznego:

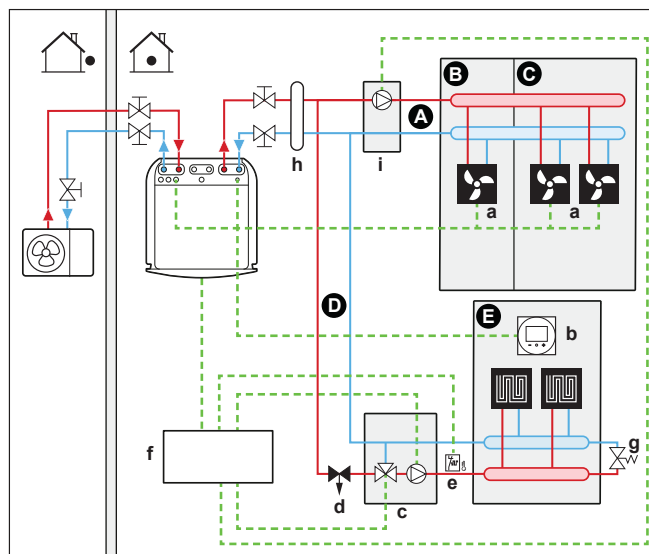


2 System z separatorem hydraulicznym dla strefy głównej:



3 System z separatorem hydraulicznym dla obu stref:

W przypadku tego systemu jest wymagana pompa bezpośrednia dla strefy dodatkowej.



- A Strefa dodatkowej temperatury wody zasilającej
- B Pomieszczenie 1

- C Pomieszczenie 2
- D Strefa głównej temperatury wody zasilającej
- E Pomieszczenie 3
- a Konwektory pompy ciepła (+ sterowniki)
- b Dedykowany interfejs regulacji komfortu cieplnego (BRC1HHDA używany jako termostat pokojowy)
- c Stacja zaworów mieszających
- d Zawór regulacji ciśnienia (nie należy do wyposażenia)
- e Termostat bezpieczeństwa (nie należy do wyposażenia)
- f Skrzynka sterująca zestawu dwustrefowego (EKMIKPOA)
- g Zawór obejścia
- h Separator hydrauliczny (butla bilansująca)
- i Pompa bezpośrednia (dla strefy dodatkowej) (np. grupa pompowa bez zaworu mieszającego EKMIKHUA)



INFORMACJA

Przed stacją zaworów mieszających należy zamontować zawór regulacji ciśnienia. Ma to zagwarantować prawidłową równowagę przepływu wody pomiędzy strefą temperatury zasilania głównego a strefą temperatury zasilania dodatkowego w odniesieniu do wymaganej wydajności obu stref temperatury wody.

- Należy zainstalować zawór obejścia, aby umożliwić recyrkulację wody w przypadku zamknięcia wszystkich zaworów odcinających. Aby zagwarantować niezawodne działanie, należy zapewnić minimalny przepływ wody w sposób opisany w tabeli "Sprawdzanie objętości wody i szybkości przepływu" w ["8.1 Przygotowanie przewodów wodnych"](#) [▶ 85].
- Dla strefy głównej:
 - Stacja zaworów mieszających (obejmująca pompę + zawór mieszający) zainstalowana przed ogrzewaniem podłogowym.
 - Stacja zaworów mieszających jest sterowana przez sterownik zestawu dwustrefowego (EKMIKPOA) w oparciu o żądanie ogrzewania pomieszczenia.
 - Temperatura w pomieszczeniu jest kontrolowana przez dedykowany interfejs regulacji komfortu cieplnego (BRC1HHDA używany jako termostat w pomieszczeniu).
 - Po zamknięciu zaworów odcinających należy upewnić się, że jest możliwa cyrkulacja wody w strefie głównej
 - W trybie chłodzenia można zezwolić na ogrzewanie podłogowe (strefa główna), aby zapewnić odświeżanie (prawdziwe chłodzenie niedozwolone), albo na nie NIE zezwolić.

Jeśli zezwolono:

NIE instalować zaworu odcinającego.

Ustawić [F-OC]=0, aby włączyć ekran nastawy [2] **Strefa główna** i [1] **Pomieszczenie**.

Ustawić NIE za niską temperaturę wody zasilającej strefy głównej (zwykle: 20°C)

Jeśli NIE zezwolono, należy zainstalować zawór odcinający (nie należy do wyposażenia) i podłączyć go do X2M/21 i X2M/28 w przypadku zaworu normalnie otwartego lub X2M/21 i X2M/29 w przypadku zaworu normalnie zamkniętego.

- Dla strefy dodatkowej:
 - Konwektory pompy ciepła są podłączone bezpośrednio do jednostki wewnętrznej.
 - Żądana temperatura pomieszczenia ustawiana jest na sterowniku konwektorów pompy ciepła. Konwektory pompy ciepła mogą współpracować z różnymi sterownikami i występować w różnych konfiguracjach. Więcej informacji można znaleźć na stronie:
 Instrukcja montażu konwektorów pompy ciepła
 Instrukcja montażu opcji konwektora pompy ciepła
 Dodatek dotyczący sprzętu opcjonalnego
 - Sygnały zapotrzebowania na ogrzewanie lub chłodzenie dla każdego konwektora pompy ciepła są podłączone równolegle do wejścia cyfrowego w jednostce wewnętrznej (X2M/35a i X2M/30). Jednostka wewnętrzna będzie dostarczać żądaną temperaturę zasilania dodatkowego w przypadku rzeczywistego wystąpienia zapotrzebowania.
- Interfejs użytkownika zintegrowany w jednostce wewnętrznej decyduje o trybie dla pomieszczeń. Należy zwrócić uwagę, że tryb pracy każdego sterownika konwektorów pompy ciepła musi być ustawiony tak samo jak w jednostce wewnętrznej.

Konfiguracja

Ustawienie	Wartość
Sterowanie temperaturą jednostki: <ul style="list-style-type: none"> ▪ #: [2.9] ▪ Kod: [C-07] 	2 (Termostat pokojowy): Pracą jednostki steruje temperatura otoczenia ustawiana w dedykowanym interfejsie regulacji komfortu cieplnego. Uwaga: <ul style="list-style-type: none"> ▪ Pomieszczenie główne = dedykowany interfejs komfortu cieplnego używany jako termostat w pomieszczeniu ▪ Inne pomieszczenia = zewnętrzny termostat w pomieszczeniu
Liczba stref temperatury wody: <ul style="list-style-type: none"> ▪ #: [4.4] ▪ Kod: [7-02] 	1 (Dwie strefy): Główna+dodatkowa
W przypadku konwektorów pompy ciepła: Zewnętrzny termostat w pomieszczeniu dla strefy dodatkowej : <ul style="list-style-type: none"> ▪ #: [3.A] ▪ Kod: [C-06] 	1 (1 styk): Gdy używany zewnętrzny termostat w pomieszczeniu lub konwektor pompy ciepła może wysłać jedynie stan WŁĄCZENIA/WYŁĄCZENIA termostatu. Brak separacji pomiędzy zapotrzebowaniem na ogrzewanie lub chłodzenie.
Zainstalowany zestaw dwustrefowy: <ul style="list-style-type: none"> ▪ #: [9.P.1] ▪ Kod: [E-0B] 	2 (Tak): Zestaw dwustrefowy jest zainstalowany w celu dodania dodatkowej strefy temperatury.

Ustawienie	Wartość
Rodzaj systemu zestawu dwustrefowego: <ul style="list-style-type: none"> ▪ #: [9.P.2] ▪ Kod: [E-0C] 	0 (Bez separatora hydraulicznego / brak pompy bezpośredniej) 1 (Z separatorem hydraulicznym / brak pompy bezpośredniej) 2 (Z separatorem hydraulicznym / z pompą bezpośrednią) (Patrz 3 warianty systemu opisane powyżej)
Wyjście zaworu odcinającego	Ustawić tak, aby odpowiadało zapotrzebowaniu termicznemu strefy głównej.
Zawór odcinający	Jeśli strefa główna musi zostać odłączona podczas chłodzenia w celu zapobieżenia kondensacji na podłodze, należy to stosownie ustawić.

Więcej informacji na temat konfiguracji zestawu dwustrefowego zawiera punkt "Zestaw dwustrefowy" [▶ 227].

Korzyści

▪ Komfort.

- Funkcja inteligentnego termostatu w pomieszczeniu może zwiększać lub zmniejszać żądaną temperaturę zasilania na podstawie rzeczywistej temperatury w pomieszczeniu (modulacja).
- Kombinacja dwóch systemów emiterów ciepła oferuje doskonały komfort ogrzewania w przypadku ogrzewania podłogowego oraz doskonały komfort chłodzenia w przypadku konwektorów pompy ciepła.

▪ Efektywność.

- W zależności od zapotrzebowania jednostka wewnętrzna dostarcza różne temperatury zasilania, odpowiadające temperaturze projektowej różnych emiterów ciepła.
- Ogrzewanie podłogowe oferuje najlepszą wydajność z systemem pompy ciepła.

6.3 Ustawianie dodatkowego źródła ciepła dla ogrzewania pomieszczenia



INFORMACJA

Praca biwalentna jest możliwa tylko w przypadku 1 strefy temperatury wody zasilającej za pomocą:

- sterowania termostatem pokojowym, LUB
- sterowania zewnętrznym termostatem w pomieszczeniu.

- Ogrzewanie pomieszczenia może być realizowane przez:
 - Jednostkę wewnętrzną
 - Dodatkowy bojler (nie należy do wyposażenia) podłączony do systemu
- Kiedy występuje żądanie ogrzewania, uruchamia się jednostka wewnętrzna lub pomocniczy ogrzewacz wody. To, które z tych urządzeń uruchomi się, zależy od temperatury zewnętrznej (statusu przełączania na zewnętrzne źródło ciepła). W przypadku zgody na użycie dodatkowego bojlera ogrzewanie pomieszczenia przez jednostkę wewnętrzną zostanie WYŁĄCZONE.
- Ciepła woda użytkowa jest zawsze produkowana przez zbiornik CWU podłączony do jednostki wewnętrznej.
- Praca w trybie biwalentnym jest możliwa tylko, jeśli WŁĄCZONO ogrzewanie pomieszczeń.

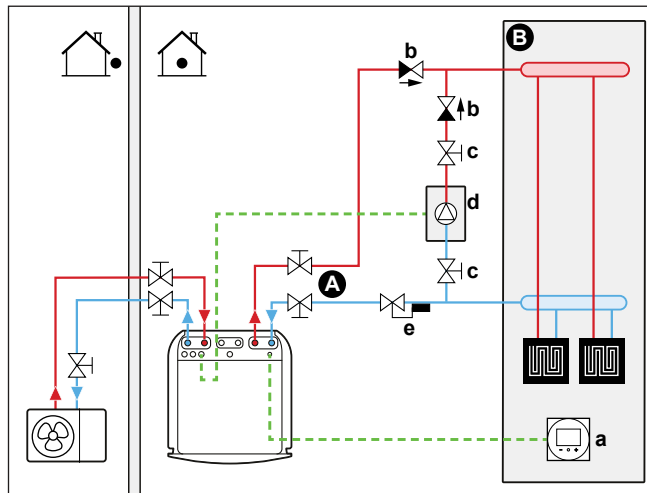


INFORMACJA

- Podczas ogrzewania przez pompę ciepła, pompa ciepła pracuje w celu uzyskania żądanej temperatury ustawionej w kontrolerze zdalnym. Aktywacja pracy w trybie zależnym od pogody powoduje, że temperatura wody określana jest automatycznie w zależności od temperatury zewnętrznej.
- Podczas ogrzewania przez dodatkowy bojler, dodatkowy bojler działa w celu uzyskania żądanej temperatury wody ustawionej w kontrolerze dodatkowego bojlera.

Konfiguracja

- Dodatkowy bojler należy podłączyć w następujący sposób:



- A** Strefa głównej temperatury wody zasilającej
- B** Jedno, pojedyncze pomieszczenie
- a** Dedykowany interfejs regulacji komfortu cieplnego (BRC1HHDA używany jako termostat pokojowy)
- b** Zawór zwrotny (nie należy do wyposażenia)
- c** Zawór odcinający (nie należy do wyposażenia)
- d** Dodatkowy bojler (nie należy do wyposażenia)
- e** Zawór regulacyjny Aquastat (nie należy do wyposażenia)



UWAGA

- Należy upewnić się, że dodatkowy bojler i jego integracja w systemie są zgodne z obowiązującymi przepisami.
- Daikin NIE ponosi odpowiedzialności za nieprawidłowe lub niebezpieczne sytuacje występujące w przypadku systemu dodatkowego bojlera.

- Należy upewnić się, że temperatura wody powracającej do pompy ciepła NIE przekracza 70°C. Aby to zrobić:
 - Ustaw żadaną temperaturę wody za pomocą sterownika pomocniczego ogrzewacza wody na maksymalnie 70°C.
 - Zamontuj zawór Aquastat w ścieżce powrotu wody pompy ciepła. Ustaw zawór Aquastat tak, aby zamykał się dla temperatur powyżej 70°C i otwierał dla temperatur poniżej 70°C.
- Zamontuj zawory zwrotne.
- W jednostce wewnętrznej znajduje się zamontowany zbiornik rozprężny. Natomiast w przypadku pracy w trybie biwalentnym należy także dopilnować, aby w obiegu pomocniczego ogrzewacza wody znajdował się zbiornik rozprężny. W przeciwnym razie, jeśli podczas pracy w trybie biwalentnym zostanie zamknięty zawór Aquastat, nie będzie już zbiornika rozprężnego w obiegu wodnym.
- Zainstaluj płytę cyfrowego wejścia/wyjścia (opcja EKRP1HBAA).
- Podłącz X1 i X2 (przełączanie na zewnętrzne źródło ciepła) na płycie cyfrowego wejścia/wyjścia do dodatkowego bojlera. Patrz "[9.3.8 Podłączanie przełączania na zewnętrzne źródło ciepła](#)" [▶ 128].
- Aby skonfigurować emitery ciepła, patrz "[6.2 Ustawianie systemu ogrzewania/chłodzenia pomieszczenia](#)" [▶ 33].

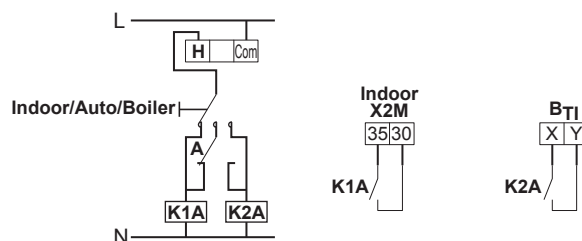
Konfiguracja

Za pomocą interfejsu użytkownika (kreator konfiguracji):

- Ustaw użycie systemu biwalentnego jako zewnętrznego źródła ciepła.
- Ustaw temperaturę biwalentną i histerezę.

Przełączanie na zewnętrzne źródło ciepła na podstawie styku pomocniczego

- Możliwe jedynie w przypadku zewnętrznego sterowania termostatem w pomieszczeniu ORAZ dla jednej strefy temperatury zasilania (patrz "[6.2 Ustawianie systemu ogrzewania/chłodzenia pomieszczenia](#)" [▶ 33]).
- Styk pomocniczy może być:
 - Termostatem temperatury zewnętrznej
 - Stykiem taryfy elektrycznej
 - Stykiem obsługi ręcznej
 - ...
- Konfiguracja: Podłącz następujące okablowanie:



- B_{T1}** Sygnał wejściowy termostatu przepływowego ogrzewacza wody
- A** Styk pomocniczy (normalnie zamknięty)
- H** Termostat pomieszczenia, zapotrzebowanie na ogrzewanie (opcjonalny)
- K1A** Przełącznik pomocniczy umożliwiający aktywację jednostki wewnętrznej (nie należy do wyposażenia)
- K2A** Przełącznik pomocniczy umożliwiający aktywację ogrzewacza wody (nie należy do wyposażenia)
- Indoor** Jednostka wewnętrzna

Auto Automatycznie
Boiler Bojler

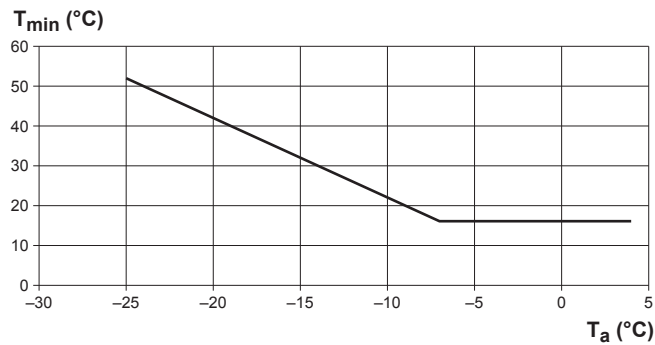


UWAGA

- Upewnij się, że styk pomocniczy zapewnia wystarczającą różnicę lub opóźnienie, zapobiegające częstemu przełączaniu pomiędzy jednostką wewnętrzną a dodatkowym bojlerem.
- Jeśli styk pomocniczy stanowi termostat zewnętrzny, zainstaluj termostat w miejscu osłoniętym od promieni słonecznych, tak aby na jego pracę, a tym samym WŁĄCZANIE/WYŁĄCZANIE, NIE miało wpływu promieniowanie słoneczne.
- Częste przełączanie może doprowadzić do korozji dodatkowego bojlera. Aby uzyskać więcej informacji, należy skontaktować się z producentem dodatkowego bojlera.

Nastawa pomocniczego gazowego ogrzewacza wody

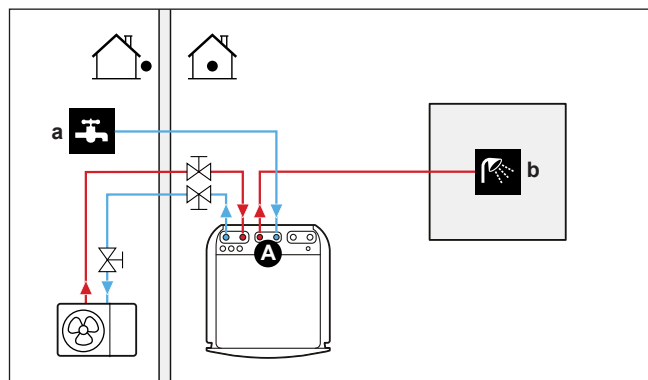
Aby zapobiec zamarzaniu instalacji wodociągowej, pomocniczy gazowy ogrzewacz wody musi mieć stałą nastawę $\geq 55^{\circ}\text{C}$ lub nastawę zależną od pogody $\geq T_{\min}$.



T_a Temperatura zewnętrzna
 T_{\min} Minimalna, zależna od pogody nastawa pomocniczego gazowego ogrzewacza wody

6.4 Ustawienie temperatury zbiornika ciepłej wody użytkowej

6.4.1 Układ systemu – Zintegrowany zbiornik CWU



A Ciepła woda użytkowa
a WLOT zimnej wody
b WYLOT ciepłej wody

6.4.2 Wybieranie objętości i żądanej temperatury zbiornika CWU

Ludzie uważają za ciepłą wodę o temperaturze 40°C. Dlatego zużycie CWU zawsze jest wyrażane jako ekwiwalent objętości ciepłej wody o temperaturze 40°C. Jednakże można ustawić wyższą temperaturę zbiornika CWU (na przykład: 53°C), która będzie następnie mieszana z zimną wodą (na przykład: 15°C).

Wybieranie objętości i żądanej temperatury zbiornika CWU obejmuje:

- 1 Określenie zużycia CWU (ekwiwalent objętości ciepłej wody o temperaturze 40°C).
- 2 Określenie objętości i żądanej temperatury zbiornika CWU.

Określanie zużycia CWU

Należy udzielić odpowiedzi na następujące pytania i obliczyć zużycie CWU (ekwiwalent objętości ciepłej wody o temperaturze 40°C), korzystając z typowych objętości wody:

Pytanie	Typowa objętość wody
Ile razy w ciągu dnia musi być uruchamiany prysznic?	1 prysznic = 10 min×10 l/min = 100 l
Ile razy w ciągu dnia domownicy biorą kąpiel?	1 kąpiel = 150 l
Ile wody w ciągu dnia zużywa zlew kuchenny?	1 zlew = 2 min×5 l/min = 10 l
Czy istnieje inne zapotrzebowanie na ciepłą wodę użytkową?	—

Przykład: Jeśli zużycie CWU rodziny (4 osoby) na dzień jest następujące:

- 3 prysznice
- 1 kąpiel
- 3 użycia zlewu

Wtedy zużycie CWU = (3×100 l)+(1×150 l)+(3×10 l)=480 l

Określenie objętości i żądanej temperatury zbiornika CWU

Wzór	Przykład
$V_1 = V_2 + V_2 \times (T_2 - 40) / (40 - T_1)$	Jeśli: <ul style="list-style-type: none"> ▪ $V_2 = 180$ l ▪ $T_2 = 54^\circ\text{C}$ ▪ $T_1 = 15^\circ\text{C}$ Wtedy $V_1 = 280$ l
$V_2 = V_1 \times (40 - T_1) / (T_2 - T_1)$	Jeśli: <ul style="list-style-type: none"> ▪ $V_1 = 480$ l ▪ $T_2 = 54^\circ\text{C}$ ▪ $T_1 = 15^\circ\text{C}$ Wtedy $V_2 = 307$ l

- V_1 Zużycie CWU (ekwiwalent objętości ciepłej wody o temperaturze 40°C)
 V_2 Wymagana objętość zbiornika CWU w przypadku ogrzewania jednokrotnego
 T_2 Temperatura zbiornika CWU
 T_1 Temperatura zimnej wody

Możliwe objętości zbiornika CWU

Typ	Możliwe objętości
Zintegrowany zbiornik CWU	<ul style="list-style-type: none"> ▪ 180 l ▪ 230 l

Wskazówki dotyczące oszczędzania energii

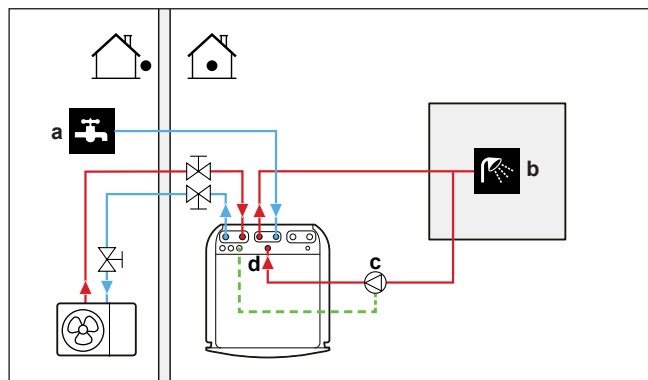
- Jeśli zużycie CWU różni się w poszczególnych dniach, można zaprogramować tygodniowy harmonogram o różnych żądanych temperaturach zbiornika CWU dla każdego dnia.
- Im niższa żądana temperatura zbiornika CWU tym niższe koszty. Wybierając większy zbiornik CWU można obniżyć żądaną temperaturę zbiornika CWU.
- Sama pompa ciepła może wytworzyć ciepłą wodę użytkową o maksymalnej temperaturze 63°C (57°C jeśli temperatura na zewnątrz jest niska). Opór elektryczny zintegrowany w pompie ciepła może podwyższyć tę temperaturę. Spowoduje to jednak dodatkowe zużycie energii. Zalecamy ustawienie żądanej temperatury zbiornika CWU poniżej 63°C, aby uniknąć użycia oporu elektrycznego.
- Im wyższa temperatura zewnętrzna, tym lepsza wydajność pompy ciepła.
 - Jeśli ceny energii elektrycznej są takie same w dzień i w nocy, zalecamy ogrzewanie zbiornika CWU w ciągu dnia.
 - Jeśli ceny energii elektrycznej są niższe w nocy, zalecamy ogrzewanie zbiornika CWU w nocy.
- Kiedy pompa ciepła wytwarza ciepłą wodę użytkową, w zależności od całkowitego zapotrzebowania na ogrzewanie i ustawionych w harmonogramie priorytetów, może nie być w stanie ogrzać pomieszczenia. W razie potrzeby jednoczesnego wytwarzania ciepłej wody użytkowej i ogrzewania pomieszczenia, zalecamy wytwarzanie ciepłej wody użytkowej w nocy, gdy zapotrzebowanie na ogrzewanie pomieszczenia jest mniejsze albo w czasie, kiedy mieszkańcy są poza domem.

6.4.3 Instalacja i konfiguracja – Zbiornik CWU

- W przypadku dużego zużycia CWU można ogrzewać zbiornik CWU kilka razy w ciągu dnia.
- Aby ogrzać zbiornik CWU do żądanej temperatury zbiornika CWU można użyć następujących źródeł energii:
 - Cykl termodynamiczny pompy ciepłą
 - Elektryczna grzałka BUH
- Aby uzyskać więcej informacji na temat optymalizacji zużycia energii w celu wytwarzania ciepłej wody użytkowej, patrz "[10 Konfiguracja](#)" [▶ 137].

6.4.4 Pompa CWU dla natychmiastowego uzyskania ciepłej wody

Konfiguracja



- a WLOT zimnej wody
- b WYLOT ciepłej wody (prysznic (nie należy do wyposażenia))
- c Pompa CWU (nie należy do wyposażenia)
- d Przyłącze recyrkulacji

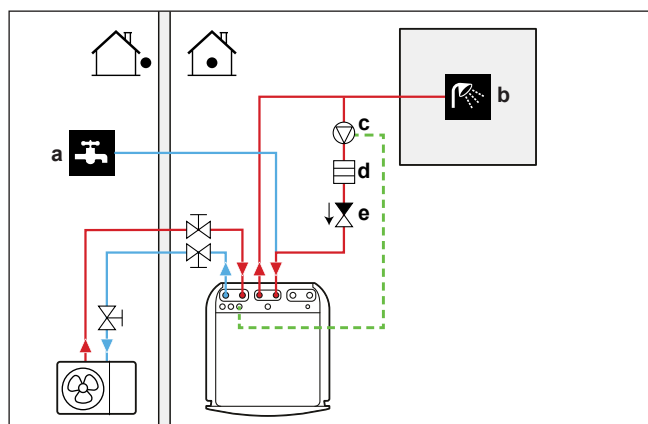
- Podłączając pompę CWU można uzyskać ciepłą wodę od razu po odkręceniu kranu.
- Pompa CWU oraz instalacja nie wchodzi w skład wyposażenia i za ich instalację odpowiedzialny jest instalator. Informacje na temat okablowania elektrycznego zawiera punkt "9.3.5 Podłączenie pompy ciepłej wody użytkowej" [▶ 125].
- Aby uzyskać więcej informacji na temat podłączenia połączenia recyrkulacji, patrz "8.2.4 Podłączenie rur recyrkulacji" [▶ 95].

Konfiguracja

- Więcej informacji zawiera punkt "10 Konfiguracja" [▶ 137].
- Za pomocą interfejsu użytkownika można zaprogramować harmonogram sterowania pompą CWU. Aby uzyskać więcej informacji, patrz przewodnik odniesienia dla użytkownika.

6.4.5 Pompa DHW do dezynfekcji

Konfiguracja



- a WLOT zimnej wody
- b WYLOT ciepłej wody (prysznic (nie należy do wyposażenia))
- c Pompa CWU (nie należy do wyposażenia)
- d Grzałka (nie należy do wyposażenia)
- e Zawór zwrotny (nie należy do wyposażenia)

- Pompa CWU nie należy do wyposażenia i za jej instalację odpowiada instalator. Informacje na temat okablowania elektrycznego zawiera punkt "9.3.5 Podłączanie pompy ciepłej wody użytkowej" [▶ 125].
- Jeśli obowiązujące przepisy wymagają wyższej temperatury niż maksymalna nastawa zbiornika podczas dezynfekcji (patrz [2-03] w tabeli konfiguracji w miejscu instalacji), pompę CWU można połączyć z elementem grzejnym, jak pokazano powyżej.
- Jeśli obowiązujące prawo wymaga dezynfekcji instalacji wodnej aż do punktu poboru, można podłączyć pompę CWU i element grzejny (jeśli konieczny) w sposób pokazany powyżej.

Konfiguracja

Jednostka wewnętrzna może sterować pracą CWU. Więcej informacji zawiera punkt "10 Konfiguracja" [▶ 137].

6.5 Ustawianie pomiaru energii

- Za pomocą kontrolera zdalnego można odczytać następujące dane dotyczące energii:
 - Wytworzone ciepło
 - Zużyta energia
- Można odczytać następujące dane dotyczące energii:
 - Ogrzewanie pomieszczenia
 - Chłodzenie pomieszczenia
 - Wytwarzanie ciepłej wody użytkowej
- Można odczytać następujące dane dotyczące energii:
 - Z dwóch godzin (dla ostatnich 48 godzin)
 - Z dnia (dla ostatnich 14 dni)
 - Z miesiąca (dla ostatnich 24 miesięcy)
 - Łącznie od montażu



INFORMACJA

Obliczone wytwarzane ciepło i zużywana energia to wartości szacowane, których dokładności nie można zagwarantować.

6.5.1 Wytworzone ciepło



INFORMACJA

Czujniki używane do obliczania wytworzonego ciepła są kalibrowane automatycznie.



INFORMACJA

W obliczeniu wytwarzanego ciepła:

- Straty energii w przewodach rurowych między jednostką wewnętrzną a zewnętrzną NIE są brane pod uwagę.
- Oprócz ciepła wytworzonego przez sprężarkę zostaje także dodane ciepło wytworzone przez grzałkę BUH.



INFORMACJA

Jeśli w układzie znajduje się glikol ([E-OD]=1), wytwarzane ciepło NIE będzie obliczane, ani wyświetlane na interfejsie użytkownika.

- Wytworzone ciepło jest obliczane wewnątrz na podstawie następujących parametrów:
 - Temperatura wody wychodzącej i wchodzącej
 - Szybkość przepływu
- Instalacja i konfiguracja: Żaden dodatkowy sprzęt nie jest wymagany.

6.5.2 Zużyta energia

Można użyć następujących metod określania zużycia energii:

- Obliczanie
- Pomiar



INFORMACJA

Nie można połączyć obliczania zużytej energii (przykład: grzałka BUH) i pomiaru zużytej energii (przykład jednostka zewnętrzna). W takim przypadku dane dotyczące energii będą nieprawidłowe.

Obliczanie zużytej energii

- Zużyta energia jest obliczana wewnątrz na podstawie następujących parametrów:
 - Rzeczywisty pobór przez jednostkę zewnętrzną
 - Ustawiona wydajność grzałki BUH
 - Napięcie
- Instalacja i konfiguracja: W celu uzyskania dokładnych danych dotyczących energii należy zmierzyć wydajność (pomiar rezystancji) i ustawić wydajność w interfejsie użytkownika dla grzałki BUH (krok 1).

Pomiar zużytej energii

- Jest to metoda preferowana ze względu na większą dokładność.
- Wymaga zewnętrznych mierników energii.
- Instalacja i konfiguracja: W przypadku korzystania z mierników energii elektrycznej należy ustawić liczbę impulsów/kWh dla każdego z nich w interfejsie użytkownika.



INFORMACJA

Podczas pomiaru zużycia energii elektrycznej należy upewnić się, że WSZYSTKIE wejścia zasilania systemu posiadają miernik energii elektrycznej.

6.5.3 Zasilanie z taryfą o normalnej stawce kWh

Zasada ogólna

Wystarczy jeden miernik energii obejmujący cały system.

Konfiguracja

Podłącz miernik energii do X5M/5 i X5M/6. Patrz "9.3.4 Podłączanie mierników energii elektrycznej" [▶ 124].

Typ miernika energii

W przypadku...	Należy użyć... miernika energii
<ul style="list-style-type: none"> ▪ Jednofazowa jednostka zewnętrzna ▪ Grzałka BUH zasilana z sieci jednofazowej, czyli model grzałki BUH to: <ul style="list-style-type: none"> - *6V (6V3: 1N~ 230 V). 	Jednofazowy
<ul style="list-style-type: none"> ▪ Trójfazowa jednostka zewnętrzna ▪ Grzałka BUH zasilana z sieci trójfazowej, czyli model grzałki BUH to: <ul style="list-style-type: none"> - *6V (6T1: 3~ 230 V) - *9W (3N~ 400 V) 	Trójfazowy

Przykład

Jednofazowy miernik energii	Trójfazowy miernik energii
<p>A Jednostka zewnętrzna</p> <p>B Jednostka wewnętrzna</p> <p>a Szafka elektryczna (L₁/N)</p> <p>b Miernik energii (L₁/N)</p> <p>c Bezpiecznik (L₁/N)</p> <p>d Jednostka zewnętrzna (L₁/N)</p> <p>e Jednostka wewnętrzna (L₁/N)</p> <p>f Grzałka BUH (L₁/N)</p>	<p>A Jednostka zewnętrzna</p> <p>B Jednostka wewnętrzna</p> <p>a Szafka elektryczna (L₁/L₂/L₃/N)</p> <p>b Miernik energii (L₁/L₂/L₃/N)</p> <p>c Bezpiecznik (L₁/L₂/L₃/N)</p> <p>d Jednostka zewnętrzna (L₁/L₂/L₃/N)</p> <p>e Jednostka wewnętrzna (L₁/N)</p> <p>f Grzałka BUH (L₁/L₂/L₃/N)</p>

Wyjątek

- Drugiego miernika energii można użyć w następujących przypadkach:
 - Zakres pomiaru jednego miernika jest niewystarczający.
 - Miernik elektryczny nie może być w łatwy sposób zainstalowany w szafce elektrycznej.
 - Sieci trójfazowe 230 V i 400 V są połączone (bardzo rzadki przypadek) z powodu ograniczeń technicznych mierników energii.

- Podłączanie i instalacja:
 - Podłącz drugi miernik energii do X5M/3 i X5M/4. Patrz "9.3.4 Podłączenie mierników energii elektrycznej" [▶ 124].
 - W oprogramowaniu dane o zużyciu energii z obu mierników są dodawane, więc NIE trzeba określać, który miernik obejmuje które zużycie energii. Wystarczy jedynie ustawić liczbę impulsów dla każdego miernika energii.
- Rozdział "6.5.4 Zasilanie z taryfą o korzystnej stawce kWh" [▶ 58] zawiera przykład użycia dwóch mierników zasilania.

6.5.4 Zasilanie z taryfą o korzystnej stawce kWh

Zasada ogólna

- Miernik energii 1: Dokonuje pomiarów dla jednostki zewnętrznej.
- Miernik energii 2: Dokonuje pomiarów dla reszty systemu (czyli jednostki wewnętrznej i grzałki BUH).

Konfiguracja

- Podłącz miernik energii 1 do X5M/5 i X5M/6.
- Podłącz miernik energii 2 do X5M/3 i X5M/4.

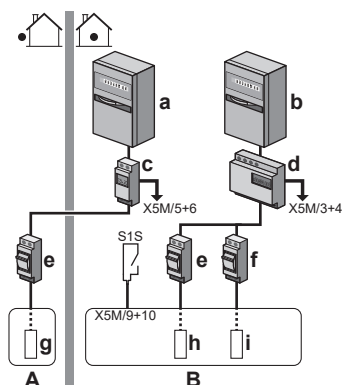
Patrz "9.3.4 Podłączenie mierników energii elektrycznej" [▶ 124].

Typy mierników energii

- Miernik energii 1: Jedno- lub trójfazowy miernik energii, odpowiedni do zasilania jednostki zewnętrznej.
- Miernik energii 2:
 - W przypadku jednofazowej konfiguracji grzałki BUH należy użyć jednofazowego miernika energii.
 - W pozostałych przypadkach należy użyć trójfazowego miernika energii.

Przykład

Jednofazowa jednostka zewnętrzna z trójfazową grzałką BUH:



- A Jednostka zewnętrzna
- B Jednostka wewnętrzna
- a Szafka elektryczna (L₁/N): Zasilanie z taryfą o korzystnej stawce za kWh
- b Szafka elektryczna (L₁/L₂/L₃/N): Zasilanie z taryfą o normalnej stawce za kWh
- c Miernik energii (L₁/N)
- d Miernik energii (L₁/L₂/L₃/N)
- e Bezpiecznik (L₁/N)
- f Bezpiecznik (L₁/L₂/L₃/N)
- g Jednostka zewnętrzna (L₁/N)
- h Jednostka wewnętrzna (L₁/N)
- i Grzałka BUH (L₁/L₂/L₃/N)

6.6 Ustawianie kontroli zużycia energii

Można skorzystać z następującej kontroli zużycia energii. Więcej informacji na temat odpowiednich ustawień zawiera punkt "[Kontrola zużycia energii](#)" [▶ 217].

#	Kontrola zużycia energii
1	<p>"6.6.1 Trwałe ograniczenie energii" [▶ 59]</p> <ul style="list-style-type: none"> Umożliwia ograniczenie zużycia energii całego systemu pompy ciepła (suma zużycia energii przez jednostkę wewnętrzną i grzałkę BUH) za pomocą jednego trwałego ustawienia. Ograniczenie mocy w kW lub prądu w A.
2	<p>"6.6.2 Ograniczenie energii aktywowane wejściami cyfrowymi" [▶ 60]</p> <ul style="list-style-type: none"> Umożliwia ograniczenie zużycia energii całego systemu pompy ciepła (suma zużycia energii przez jednostkę wewnętrzną i grzałkę BUH) za pomocą 4 wejść cyfrowych. Ograniczenie mocy w kW lub prądu w A.
3	<p>"6.6.4 Ograniczenie mocy BBR16" [▶ 62]</p> <ul style="list-style-type: none"> Ograniczenie: Dostępne tylko w języku szwedzkim. Umożliwia zachowanie zgodności z przepisami BBR16 (szwedzkie przepisy energetyczne). Ograniczenie mocy w kW. Można połączyć z inną kontrolą zużycia energii kW. W takim przypadku urządzenie stosuje najbardziej restrykcyjną kontrolę.



UWAGA

Można zainstalować bezpiecznik zewnętrzny o niższej obciążalności dopuszczalnej niż zalecana dla pompy ciepła. W tym celu należy zmodyfikować ustawienie w miejscu instalacji [2-OE] odpowiednio do maksymalnego dopuszczalnego prądu dla pompy ciepła.

Należy pamiętać, że ustawienie w miejscu instalacji [2-OE] zastępuje wszystkie ustawienia kontroli zużycia energii. Ograniczenie mocy pompy ciepła obniży wydajność.



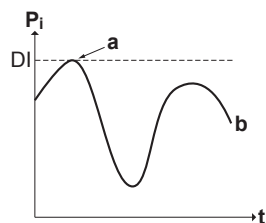
UWAGA

Należy ustawić minimalne zużycie energii na poziomie $\pm 3,6$ kW, aby zagwarantować:

- Działanie odszraniania. W przeciwnym wypadku, jeśli odszranianie zostanie kilkakrotnie przerwane, wymiennik ciepła zamrze.
- Ogrzewanie pomieszczenia i produkcję CWU przez umożliwienie kroku 1 grzałki BUH.
- Dezynfekcja.

6.6.1 Trwałe ograniczenie energii

Trwałe ograniczenie energii jest przydatne w celu zapewnienia maksymalnej mocy lub poboru prądu w systemie. W niektórych krajach przepisy ograniczają maksymalne zużycie energii dla ogrzewania pomieszczenia i produkcji CWU.



- P_i Pobierana energia
- t Godzina
- DI Wejście cyfrowe (poziom ograniczenia mocy)
- a Ograniczenie energii aktywne
- b Rzeczywista pobierana energia

Instalacja i konfiguracja

- Żaden dodatkowy sprzęt nie jest wymagany.
- Należy wprowadzić ustawienia kontroli zużycia energii w [9.9] za pomocą interfejsu użytkownika (patrz "Kontrola zużycia energii" [► 217]):
 - Należy wybrać tryb ciągłego ograniczenia
 - Należy wybrać typ ograniczenia (moc w kW lub prąd w A)
 - Należy ustawić żądany poziom ograniczenia energii

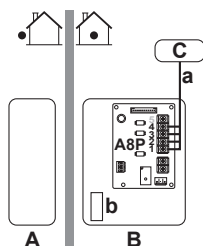
6.6.2 Ograniczenie energii aktywowane wejściami cyfrowymi

Ograniczenie energii jest również przydatne wtedy, gdy jest używane wraz z systemem zarządzania energią.

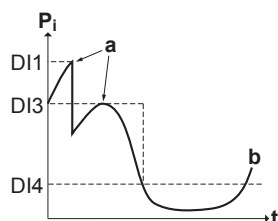
Moc lub prąd całego systemu Daikin są ograniczane dynamicznie za pomocą wejść cyfrowych (maksymalnie cztery kroki). Każdy poziom ograniczenia energii ustawiany jest w kontrolerze zdalnym poprzez ograniczenie następujących parametrów:

- Prąd (w A)
- Pobierana energia (w kW)

System zarządzania energią (nie należy do wyposażenia) decyduje o aktywacji określonego poziomu ograniczenia mocy. **Przykład:** Aby ograniczyć maksymalne zużycie energii całego domu (oświetlenie, sprzęt gospodarstwa domowego, ogrzewanie pomieszczenia...).



- A Jednostka zewnętrzna
- B Jednostka wewnętrzna
- C System zarządzania energią
- a Aktywacja ograniczenia energii (4 cyfrowe wejścia)
- b Grzałka BUH



- P_i** Pobierana energia
- t** Godzina
- DI** Wejścia cyfrowe (poziomy ograniczenia energii)
- a** Ograniczenie energii aktywne
- b** Rzeczywista pobierana energia

Konfiguracja

- Wymagana jest płytka drukowana żądania (opcja EGRP1AHTA).
- Maksymalnie cztery cyfrowej wejścia są używane do aktywacji odpowiedniego poziomu ograniczenia energii:
 - DI1 = największe ograniczenie (najniższe zużycie energii)
 - DI4 = najniższe ograniczenie (najwyższe zużycie energii)
- Specyfikacja wejść cyfrowych:
 - DI1: S9S (limit 1)
 - DI2: S8S (limit 2)
 - DI3: S7S (limit 3)
 - DI4: S6S (limit 4)
- Więcej informacji zawiera schemat elektryczny.

Konfiguracja

- Należy wprowadzić ustawienia kontroli zużycia energii w [9.9] za pomocą interfejsu użytkownika (opis wszystkich ustawień znajduje się w rozdziale "Kontrola zużycia energii" [▶ 217]):
 - Należy wybrać ograniczenie za pomocą wejść cyfrowych.
 - Należy wybrać typ ograniczenia (moc w kW lub prąd w A).
 - Wybierz żądany poziom ograniczenia energii dla każdego wejścia cyfrowego.



INFORMACJA

W przypadku zamknięcia więcej niż 1 wejścia cyfrowego (jednocześnie), priorytet wejść cyfrowych jest stały: priorytet DI4 >...>DI1.

6.6.3 Proces ograniczania energii

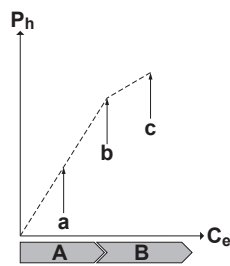
Jednostka zewnętrzna charakteryzuje się lepszą wydajnością niż grzejnik elektryczny. Dlatego grzejnik elektryczny jest ograniczany i WYŁĄCZANY jako pierwszy. System ogranicza zużycie energii w następującej kolejności:

- 1 WYŁĄCZA grzałkę BUH.
- 2 Ograniczenie jednostki zewnętrznej.
- 3 WYŁĄCZA jednostkę zewnętrzną.

Przykład

Jeśli konfiguracja jest następująca: Ograniczenie energii NIE zezwala na pracę grzałki BUH (krok 1).

Wtedy ograniczanie zużycia energii przebiega następująco:



- P_h Wytworzone ciepło
 C_e Zużyta energia
A Jednostka zewnętrzna
B Grzałka BUH
a Ograniczone działanie jednostki zewnętrznej
b Pełne działanie jednostki zewnętrznej
c Krok 1 grzałki BUH WŁĄCZONY

6.6.4 Ograniczenie mocy BBR16



INFORMACJA

Ustawienia **Ograniczenie**: BBR16 są widoczne tylko, kiedy jako język interfejsu użytkownika zostanie ustawiony szwedzki.



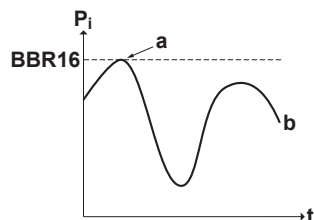
UWAGA

2 tygodnie na zmianę. Po włączeniu ustawień BBR16 użytkownik ma tylko 2 tygodnie na ich zmianę (**Aktywacja BBR16 i Ograniczenie zasilania BBR16**). Po 2 tygodniach urządzenie zablokuje te ustawienia.

Uwaga: Różni się to od trwałego ograniczenia mocy, które zawsze można zmienić.

Ograniczenie mocy BBR16 powinno być używane, kiedy należy spełnić wymagania przepisów BBR16 (szwedzkie przepisy energetyczne).

Można połączyć ograniczenie mocy BBR16 z inną kontrolą zużycia energii kW. W takim przypadku urządzenie stosuje najbardziej restrykcyjną kontrolę.



- P_i Pobierana energia
 t Godzina
BBR16 Poziom ograniczenia BBR16
a Ograniczenie energii aktywne
b Rzeczywista pobierana energia

Instalacja i konfiguracja

- Żaden dodatkowy sprzęt nie jest wymagany.
- Należy wprowadzić ustawienia kontroli zużycia energii w [9.9] za pomocą interfejsu użytkownika (patrz "[Kontrola zużycia energii](#)" [▶ 217]):
 - Włączyć BBR16
 - Należy ustawić żądany poziom ograniczenia energii

6.7 Ustawianie zewnętrznego czujnika temperatury

Można podłączyć jeden zewnętrzny czujnik temperatury. Mierzy temperaturę otoczenia wewnątrz lub na zewnątrz. Zalecamy użycie zewnętrznego czujnika temperatury w następujących przypadkach:

Temperatura otoczenia wewnątrz

- W przypadku sterowania termostatem pokojowym, dedykowany interfejs komfortu cieplnego (BRC1HHDA używany jest jako termostat pokojowy) mierzy temperaturę otoczenia wewnątrz. Dlatego interfejs komfortu cieplnego należy zainstalować w miejscu o następującej charakterystyce:
 - Średnia temperatura w tym miejscu powinna odpowiadać średniej temperaturze w pomieszczeniu
 - Miejsce NIE jest narażone na bezpośrednie działanie promieni słonecznych
 - Miejsce NIE znajduje się w pobliżu źródeł ciepła
 - Miejsce NIE może być narażone na podmuchy wiatru z zewnątrz ani przeciągi spowodowane na przykład otwieranymi/zamykanymi drzwiami
- Jeśli to NIE jest możliwe, zalecamy podłączenie zdalnego czujnika wewnętrznego (opcja KRCS01-1).
- Instalacja: Aby uzyskać informacje dotyczące instalacji, patrz instrukcja zdalnego czujnika wewnętrznego oraz dodatek do sprzętu opcjonalnego.
- Konfiguracja: Wybierz czujnik w pomieszczeniu [9.B].

Temperatura otoczenia na zewnątrz

- Temperatura otoczenia na zewnątrz mierzona jest w jednostce zewnętrznej. Dlatego jednostkę zewnętrzną należy zainstalować w miejscu o następującej charakterystyce:
 - Na północnej ścianie domu lub na ścianie domu, na której znajduje się najwięcej emiterów ciepła
 - Miejsce NIE jest narażone na bezpośrednie działanie promieni słonecznych
- Jeśli to NIE jest możliwe, zalecamy podłączenie zdalnego czujnika zewnętrznego (opcja EKRSCA1).
- Instalacja: Aby uzyskać informacje dotyczące instalacji, patrz instrukcja zdalnego czujnika zewnętrznego oraz dodatek do sprzętu opcjonalnego.
- Konfiguracja: Wybierz czujnik zewnętrzny [9.B].
- Kiedy funkcja oszczędzania energii jednostki zewnętrznej jest aktywna (patrz "Funkcja oszczędzania energii" [▶ 225]), jednostka zewnętrzna zostanie wyłączona, aby ograniczyć straty energii w trybie gotowości. W wyniku tego temperatura otoczenia na zewnątrz NIE jest odczytywana.
- Jeśli żądana temperatura zasilania jest zależna od pogody, ciągły pomiar temperatury na zewnątrz jest istotny. Jest to kolejny argument na rzecz instalacji opcjonalnego czujnika temperatury otoczenia na zewnątrz.



INFORMACJA

Dane czujnika temperatury otoczenia na zewnątrz (uśredniane lub bieżące) są używane w krzywych sterowania zależnego od pogody oraz w logice automatycznego przełączania ogrzewania/chłodzenia. Aby chronić jednostkę zewnętrzną, zawsze używany jest wewnętrzny czujnik jednostki zewnętrznej.

7 Montaż urządzenia

W tym rozdziale

7.1	Przygotowanie miejsca montażu.....	64
7.1.1	Wymagania co do miejsca montażu urządzenia zewnętrznego	64
7.1.2	Dodatkowe wymagania co do miejsca montażu urządzenia zewnętrznego w chłodnym klimacie	67
7.1.3	Wymagania dotyczące miejsca instalacji jednostki wewnętrznej.....	67
7.2	Otwieranie i zamykanie jednostek	68
7.2.1	Informacje na temat otwierania jednostek	68
7.2.2	Otwieranie jednostki zewnętrznej.....	69
7.2.3	Usuwanie podpórki transportowej.....	69
7.2.4	Mocowanie osłony sprężarki	70
7.2.5	Zamykanie jednostki zewnętrznej.....	71
7.2.6	Otwieranie jednostki wewnętrznej.....	71
7.2.7	Obniżanie skrzynki elektrycznej w jednostce wewnętrznej.....	73
7.2.8	Zamykanie jednostki wewnętrznej	74
7.3	Montaż urządzenia zewnętrznego	74
7.3.1	Informacje na temat montażu jednostki zewnętrznej	74
7.3.2	Środki ostrożności dotyczące montażu jednostki zewnętrznej.....	75
7.3.3	Przygotowanie konstrukcji montażowej.....	75
7.3.4	Montaż jednostki zewnętrznej.....	76
7.3.5	Przygotowanie odprowadzania skroplin.....	77
7.3.6	Instalowanie kratki wyrzutu	79
7.3.7	Zdejmowanie kratki wyrzutu i ustawianie jej w bezpiecznym położeniu	80
7.4	Montaż jednostki wewnętrznej.....	82
7.4.1	Informacje o montażu jednostki wewnętrznej.....	82
7.4.2	Środki ostrożności dotyczące montażu jednostki wewnętrznej	82
7.4.3	Montaż jednostki wewnętrznej	82
7.4.4	Podłączanie węża spustowego do spustu	83

7.1 Przygotowanie miejsca montażu

Należy wybrać miejsce instalacji wystarczająco przestronne, aby możliwe było wnoszenie i wynoszenie jednostki.

NIE należy instalować urządzenia w miejscach często wykorzystywanych do różnych prac warsztatowych. Na czas prowadzenia robót budowlanych (np. szlifowania) charakteryzujących się dużym pyleniem urządzenie NALEŻY zakryć.



OSTRZEŻENIE

Urządzenie wymaga przechowywania w pomieszczeniu wolnym od źródeł zapylenia w urządzeniach pracujących w trybie ciągłym (np. otwartych płomieni, kuchenek gazowych czy elektrycznych grzejników).

7.1.1 Wymagania co do miejsca montażu urządzenia zewnętrznego



INFORMACJA

Należy również przeczytać środki ostrożności i wymagania opisane w "2 Ogólne środki ostrożności" [▶ 10].

Należy pamiętać o wskazówkach dotyczących odstępów. Patrz "16.1 Wymagana przestrzeń serwisowa: Urządzenie zewnętrzne" [▶ 277].



UWAGA

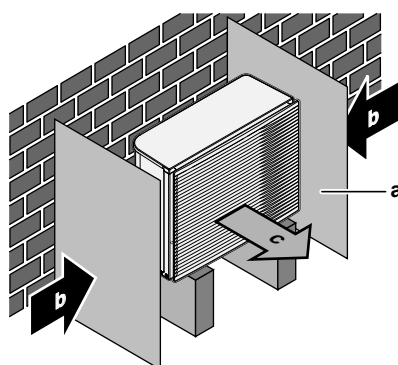
- NIE ustawiać jednostek na sobie.
- NIE wieszać jednostki pod sufitem.

Silne wiatry (≥ 18 km/h) wiejące do wylotu powietrza jednostki zewnętrznej powodują spięcia (ssanie wyrzucanego powietrza). Może to mieć następujące skutki:

- pogorszenie wydajności urządzenia,
- częste przyspieszanie zamarzania podczas grzania,
- zakłócenie działania z powodu spadku niskiego ciśnienia lub wzrostu wysokiego ciśnienia,
- uszkodzenie wentylatora (jeśli silny wiatr ciągle wieje na wentylator, może zacząć obracać się bardzo szybko, aż ulegnie uszkodzeniu).

Gdy wylot wystawiony jest na działanie wiatru, zaleca się instalację przegrody.

Zaleca się instalację jednostki zewnętrznej wlotem powietrza skierowanym do ściany, a NIE bezpośrednio wystawioną na wiatr.



- a Przegroda
- b Dominujący kierunek wiatru
- c Wylot powietrza

NIE NALEŻY instalować urządzenia w następujących miejscach:

- Obszary wrażliwe na hałasy (np. w pobliżu sypialni), aby odgłosy pracy nie sprawiały kłopotu.

Uwaga: W przypadku prowadzenia pomiarów natężenia dźwięku w rzeczywistych warunkach pracy instalacji zmierzona wartość może być wyższa niż poziom ciśnienia akustycznego wymieniony w danych technicznych w punkcie Spektrum dźwięku ze względu na hałas otoczenia oraz odbicia.

- W miejscach występowania w atmosferze mgły olejowej, oparów lub pary wodnej. Elementy plastikowe mogą ulec uszkodzeniu i odłamać się lub spowodować wyciek wody.

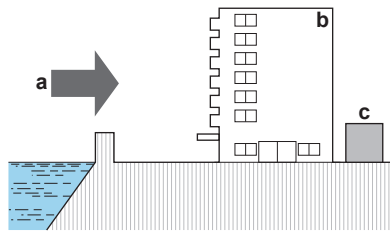
NIE zaleca się montażu urządzenia w następujących miejscach, z uwagi na potencjalne skrócenie ich żywotności:

- w miejscach, gdzie napięcie zasilania ulega silnym wahaniom;
- w pojazdach, na statkach lub łodziach;
- w miejscach, w których występują kwaśne lub alkaliczne opary.

Instalacja nad morzem. Należy dopilnować, aby jednostka zewnętrzna NIE była bezpośrednio narażona na wiatry od strony morza. Pozwoli to zapobiec korozji powodowanej przez wysoką zawartość soli w powietrzu, co mogłoby skrócić okres eksploatacji jednostki.

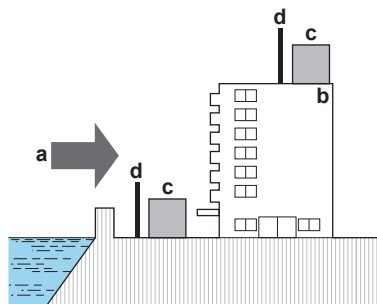
Jednostkę zewnętrzną należy zainstalować w miejscu zabezpieczonym przed bezpośrednim działaniem wiatrów od strony morza.

Przykład: Za budynkiem.



Jeśli jednostka zewnętrzna jest narażona na bezpośrednie działanie wiatrów od strony morza, należy zainstalować osłonę przed wiatrem.

- Wysokość osłony przed wiatrem $\geq 1,5 \times$ wysokość jednostki zewnętrznej
- Instalując osłonę przed wiatrem należy uwzględnić wymogi przestrzeni serwisowej.



- a Wiatr od morza
- b Budynek
- c Jednostka zewnętrzna
- d Osłona przed wiatrem

Jednostka zewnętrzna jest przeznaczona wyłącznie do instalacji na zewnątrz i dla następujących temperatur otoczenia:

Tryb chłodzenia	10~43°C
Tryb ogrzewania	-28~35°C

Specjalne wymagania w przypadku czynnika R32

Jednostka zewnętrzna zawiera wewnętrzny obieg czynnika chłodniczego (R32), ale NIE trzeba wykonywać żadnych przewodów zewnętrznych dla czynnika chłodniczego ani go uzupełniać.

Należy mieć na uwadze następujące wymagania i środki ostrożności:



OSTRZEŻENIE

- NIE przebijać ani nie palić części obiegu czynnika chłodniczego.
- NIE stosować środków przyspieszających proces odszraniania lub do czyszczenia sprzętu innych, niż zalecane przez producenta.
- Należy mieć świadomość, że czynnik chłodniczy R32 NIE ma środka zapachowego.



OSTRZEŻENIE

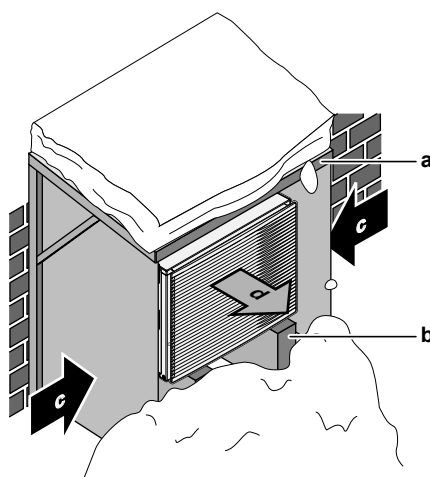
Urządzenie należy przechowywać w taki sposób, aby zapobiec uszkodzeniom mechanicznym, w pomieszczeniu o dobrej wentylacji, w którym nie występują stale działające źródła zapylenia (na przykład: otwarty płomień, działające urządzenie gazowe lub działający grzejnik elektryczny).

**OSTRZEŻENIE**

Montaż, serwisowanie, konserwacja i naprawy muszą być wykonywane zgodnie z instrukcjami firmy Daikin i obowiązującymi przepisami, WYŁĄCZNIE przez osoby upoważnione.

7.1.2 Dodatkowe wymagania co do miejsca montażu urządzenia zewnętrznego w chłodnym klimacie

Należy chronić jednostkę zewnętrzną przed opadami śniegu i uważać, aby jednostka zewnętrzna NIGDY nie została przykryta śniegiem.



- a** Osłona przed śniegiem lub budka
- b** Postument
- c** Dominujący kierunek wiatru
- d** Wylot powietrza

W każdym z przypadków należy zapewnić pod jednostką co najmniej 150 mm wolnego miejsca. Ponadto należy upewnić się, że jednostka ustawiona jest przynajmniej 100 mm nad maksymalnym przewidywanym poziomem śniegu. Szczegółowe informacje zawiera sekcja ["7.3 Montaż urządzenia zewnętrznego"](#) [▶ 74].

W rejonach, w których występują obfite opady śniegu, bardzo ważne jest, aby wybierać takie miejsce montażu, w którym śnieg NIE będzie zakłócał działania urządzenia. W razie zagrożenia zawiewaniem śniegu należy upewnić się, że NIE będzie on padał na węzownicę wymiennika ciepła. Jeśli to konieczne, należy zainstalować osłonę przed śniegiem lub budkę i postument.

7.1.3 Wymagania dotyczące miejsca instalacji jednostki wewnętrznej

**INFORMACJA**

Należy również przeczytać środki ostrożności i wymagania opisane w ["2 Ogólne środki ostrożności"](#) [▶ 10].

- Jednostka wewnętrzna jest przeznaczona wyłącznie do instalacji w pomieszczeniu i dla następujących temperatur otoczenia:
 - Tryb ogrzewania pomieszczenia: 5~30°C
 - Tryb chłodzenia pomieszczenia: 5~35°C
 - Produkcja ciepłej wody użytkowej: 5~35°C

**INFORMACJA**

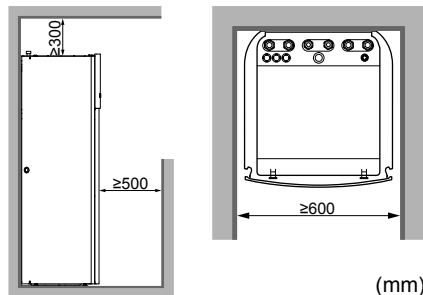
Chłodzenie ma zastosowanie tylko w przypadku modeli odwracalnych.

- Należy pamiętać o wskazówkach dotyczących pomiarów:

Maksymalna różnica wysokości między jednostką wewnętrzną a zewnętrzną	10 m
Maksymalna całkowita długość przewodów wodnych	50 m ^(a)

^(a) Dokładną długość przewodów wodnych można określić za pomocą narzędzia Hydronic Piping Calculation. Narzędzie Hydronic Piping Calculation jest częścią zestawu Heating Solutions Navigator, który jest dostępny na stronie <https://professional.standbyme.daikin.eu>. Skontaktuj się ze sprzedawcą, jeśli nie masz dostępu do zestawu Heating Solutions Navigator.

- Należy pamiętać o następujących wskazówkach dotyczących instalacji:

**INFORMACJA**

W przypadku ograniczonej przestrzeni montażowej należy wykonać poniższe czynności przed instalacją jednostki w jej ostatecznym położeniu: "7.4.4 Podłączenie węża spustowego do spustu" [▶ 83]. Wymaga to demontażu jednego lub obu paneli bocznych.

- Fundament musi wytrzymać obciążenie wynikające z ciężaru urządzenia. Należy wziąć pod uwagę wagę jednostki z całkowicie napełnionym zbiornikiem ciepłej wody użytkowej.

Należy wykluczyć możliwość zniszczenia wskutek wycieku wody instalacji oraz jej otoczenia.

NIE NALEŻY instalować jednostki w następujących miejscach:

- W miejscach występowania w atmosferze mgły olejowej, oparów lub pary wodnej. Elementy plastikowe mogą ulec uszkodzeniu i odłamać się lub spowodować wyciek wody.
- Obszary wrażliwe na hałasy (np. w pobliżu sypialni), aby odgłosy pracy nie sprawiały kłopotu.
- W miejscach o wysokiej wilgotności (maks. RH=85%), na przykład w łazience.
- W miejscach, w których może wystąpić szron. Temperatura otoczenia wokół jednostki wewnętrznej musi wynosić >5°C.

7.2 Otwieranie i zamykanie jednostek

7.2.1 Informacje na temat otwierania jednostek

W niektórych sytuacjach konieczne będzie otwarcie jednostki. **Przykład:**

- Podczas podłączania okablowania elektrycznego

- Podczas konserwowania lub serwisowania jednostki



NIEBEZPIECZEŃSTWO: RYZYKO PORAŻENIA PRĄDEM ELEKTRYCZNYM

NIE NALEŻY pozostawiać urządzenia bez nadzoru, o ile zdjęto panel serwisowy.

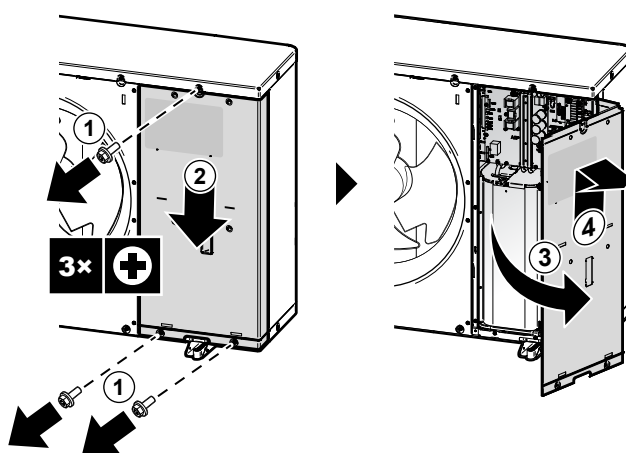
7.2.2 Otwieranie jednostki zewnętrznej



NIEBEZPIECZEŃSTWO: RYZYKO PORAŻENIA PRĄDEM ELEKTRYCZNYM



NIEBEZPIECZEŃSTWO: RYZYKO POPARZENIA/ODMROŻENIA



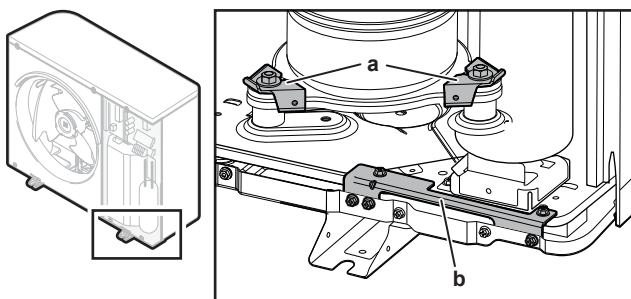
7.2.3 Usuwanie podpórki transportowej



UWAGA

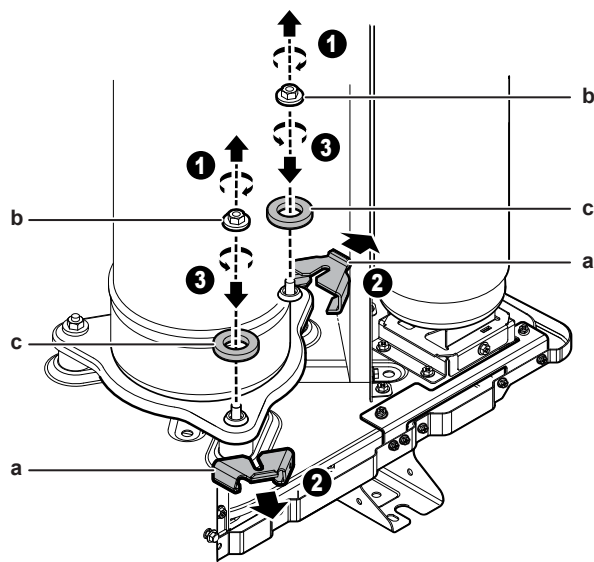
Jeśli urządzenie będzie eksploatowane z zamontowanymi podpórkami transportowymi, może wytwarzać nietypowe wibracje.

Podpórki transportowe chronią urządzenie podczas transportu. Podczas montażu należy je zdjąć.



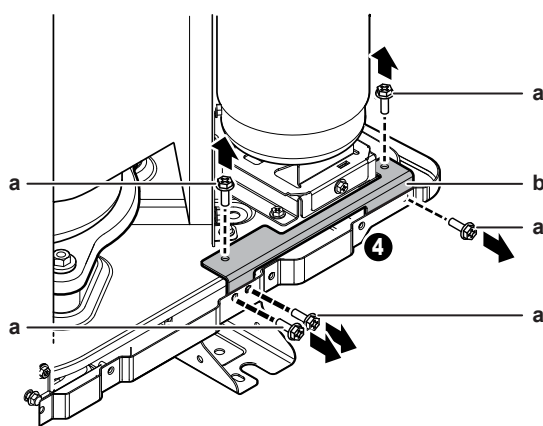
- a Podpórki transportowe (2x) i podkładki (2x)
b Podpórka transportowa (1x)

Wymaganie wstępne: Otwórz pokrywę skrzynki elektrycznej. Patrz "7.2.2 Otwieranie jednostki zewnętrznej" [▶ 69].



- a Podpórka transportowa
- b Nakrętka
- c Podkładka

- 1 Zdejmij nakrętkę (b) i podkładkę (c) z obu podpórek transportowych (a).
- 2 Usuń i wyrzuć podkładki (c) i podpórki transportowe (a).
- 3 Ponownie załóż nakrętki (b) śruby montażowej sprężarki i dokręć je momentem 10,1 N•m.



- a Śruba
- b Podpórka transportowa

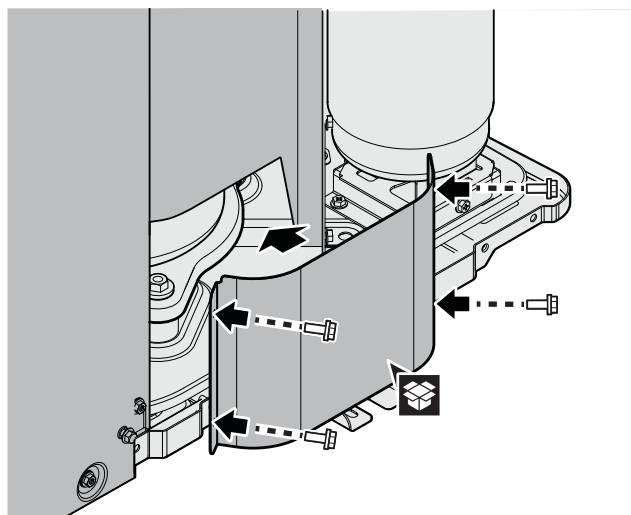
- 4 Wymij wkręty (a) (5x) z podpórki transportowej (b). Odłóż 4 wkręty (a) na bok do późniejszego użycia (patrz "7.2.4 Mocowanie osłony sprężarki" [▶ 70]).
- 5 Usuń i wyrzuć podpórkę transportową (b).

7.2.4 Mocowanie osłony sprężarki

Wymagane akcesorium (dostarczane z urządzeniem):

	Osłona sprężarki
---	------------------

- 1 Umieść osłonę sprężarki na miejscu. Użyj wkrętów (4x) podpórki transportowej, aby ją przymocować (patrz "7.2.3 Usuwanie podpórki transportowej" [▶ 69]).

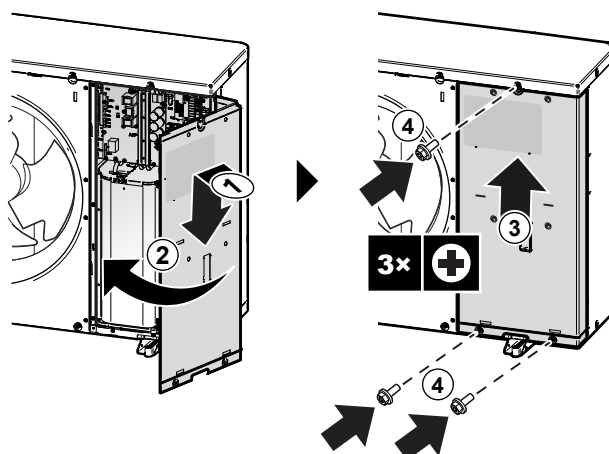


7.2.5 Zamykanie jednostki zewnętrznej



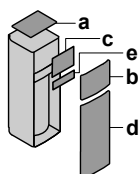
UWAGA

Podczas zamykania pokrywy jednostki zewnętrznej należy upewnić się, że moment dokręcania NIE przekracza 4,1 N•m.



7.2.6 Otwieranie jednostki wewnętrznej

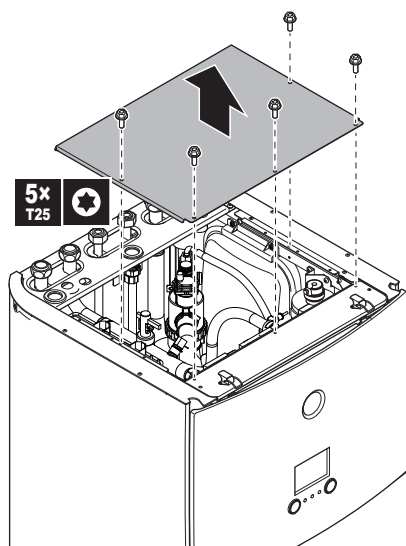
Omówienie



- a Górny panel
- b Panel interfejsu użytkownika
- c Pokrywa skrzynki elektrycznej
- d Panel przedni
- e Pokrywa skrzynki elektrycznej wysokiego napięcia

Otwarte

- 1 Zdejmij panel górny.

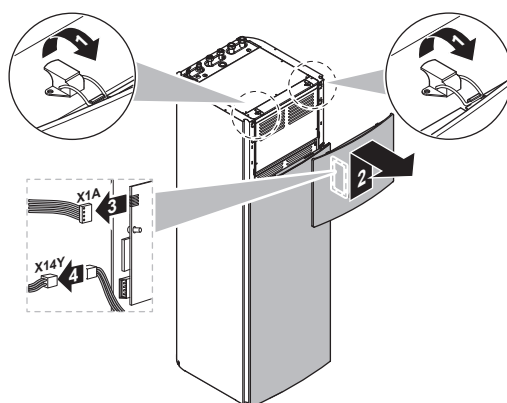


- 2 Zdejmij panel interfejsu użytkownika. Otwórz zawiasy w górnej części i przesunij panel górny do góry.

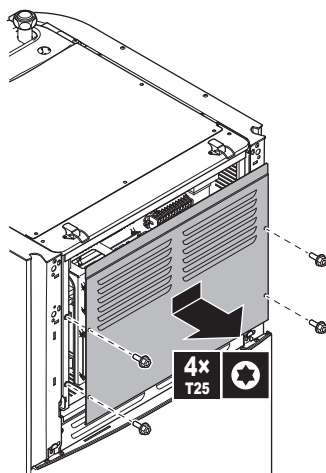


UWAGA

Zdejmując panel interfejsu użytkownika, odłącz także kable z tyłu panelu interfejsu użytkownika, aby zapobiec uszkodzeniu.

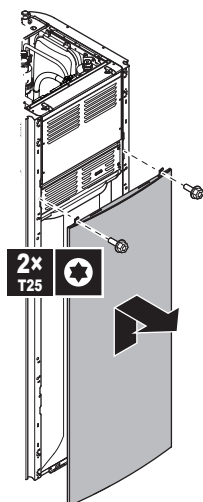


- 3 Zdejmij pokrywę skrzynki elektrycznej.

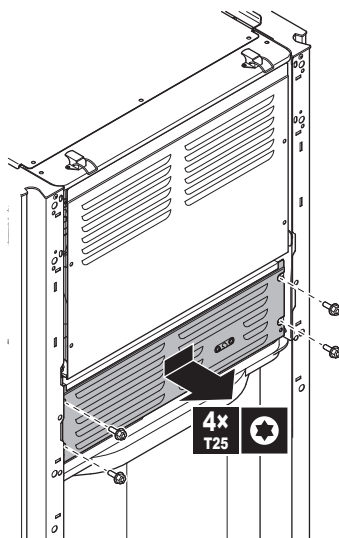


- 4 W razie potrzeby zdejmij przednią pokrywę. Może to być konieczne na przykład w następujących przypadkach:

- "7.2.7 Obniżanie skrzynki elektrycznej w jednostce wewnętrznej" [▶ 73]
- "7.4.4 Podłączanie węża spustowego do spustu" [▶ 83]
- Aby uzyskać dostęp do wysokonapięciowej skrzynki elektrycznej



- 5 Jeśli potrzebny jest dostęp do komponentów wysokiego napięcia, zdejmij pokrywę skrzynki elektrycznej wysokiego napięcia.

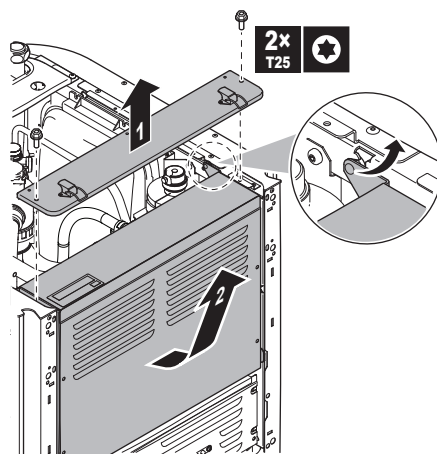


7.2.7 Obniżanie skrzynki elektrycznej w jednostce wewnętrznej

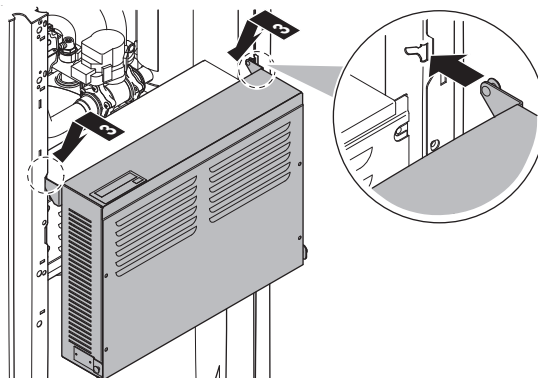
Podczas instalacji konieczny będzie dostęp do wnętrza jednostki wewnętrznej. Aby ułatwić dostęp z przodu, należy obniżyć skrzynkę elektryczną w urządzeniu w następujący sposób:

Wymaganie wstępne: Panel interfejsu użytkownika i panel przedni zostały zdjęte.

- 1 Odkręć płytę mocującą w górnej części jednostki.
- 2 Przechyl skrzynkę elektryczną do przodu i zdejmij ją z zawiasów.



- 3** Umieść skrzynkę elektryczną niżej w urządzeniu. Wykorzystaj 2 zawiasy umieszczone niżej w urządzeniu.



7.2.8 Zamykanie jednostki wewnętrznej

- 1** Zamknij pokrywę skrzynki elektrycznej.
- 2** Odłóż skrzynkę elektryczną na miejsce.
- 3** Ponownie załóż panel górny.
- 4** Ponownie załóż panele boczne.
- 5** Załóż ponownie przedni panel.
- 6** Podłącz kable do panelu interfejsu użytkownika.
- 7** Zainstaluj ponownie panel interfejsu użytkownika.



UWAGA

Podczas zamykania pokrywy jednostki wewnętrznej należy upewnić się, że moment dokręcania NIE przekracza 4,1 N•m.

7.3 Montaż urządzenia zewnętrznego

7.3.1 Informacje na temat montażu jednostki zewnętrznej

Kiedy

Jednostkę zewnętrzną i wewnętrzną należy zamontować przed podłączeniem rur wodociągowych.

Typowy kolejność prac

Montaż jednostki zewnętrznej składa się zwykle z następujących etapów:

- 1 Przygotowanie struktury instalacji.
- 2 Montaż jednostki zewnętrznej.
- 3 Przygotowanie odprowadzania skroplin.
- 4 Instalowanie kratki wyrzutu.
- 5 Zabezpieczenie jednostki przed śniegiem i wiatrem poprzez montaż osłony przed śniegiem i przegród. Patrz "7.1 Przygotowanie miejsca montażu" [▶ 64].

7.3.2 Środki ostrożności dotyczące montażu jednostki zewnętrznej



INFORMACJA

Należy również przeczytać środki ostrożności i wymagania opisane w następujących rozdziałach:

- "2 Ogólne środki ostrożności" [▶ 10]
- "7.1 Przygotowanie miejsca montażu" [▶ 64]

7.3.3 Przygotowanie konstrukcji montażowej

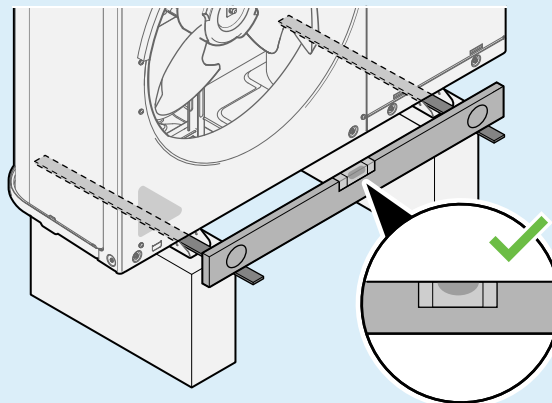
Należy sprawdzić wytrzymałość i równość miejsca instalacji, aby jednostka nie powodowała jakichkolwiek drgań ani zakłóceń.

Jednostkę należy dobrze przymocować za pomocą śrub fundamentowych, zgodnie z rysunkiem fundamentów.

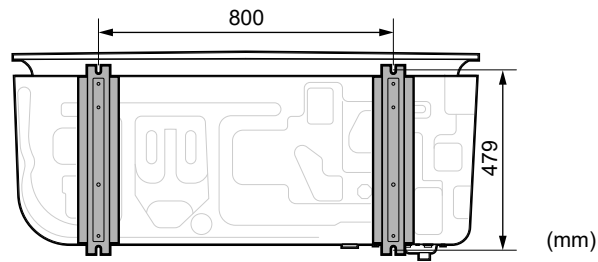


UWAGA

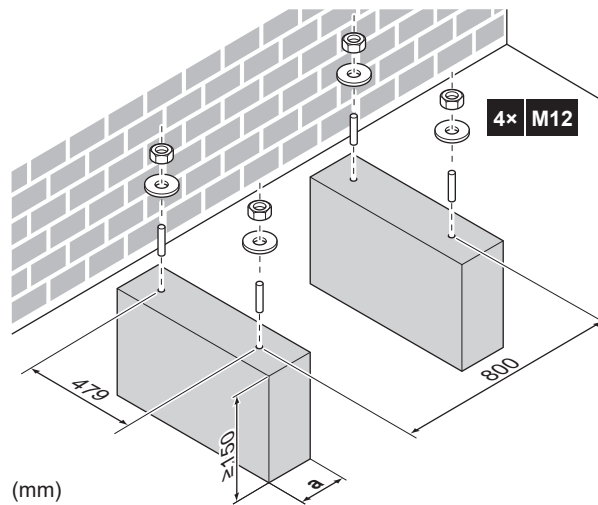
Poziom. Należy upewnić się, że urządzenie jest wypoziomowane we wszystkich kierunkach. Zalecane:



Należy użyć 4 zestawów śrub kotwowych M12, nakrętek i podkładek. Należy zapewnić przynajmniej 150 mm wolnego miejsca pod jednostką. Ponadto należy upewnić się, że jednostka ustawiona jest przynajmniej 100 mm nad maksymalnym przewidywanym poziomem śniegu.

Punkt zaczepienia**Postument**

Instalując na postumencie należy upewnić się, że kratkę wyrzutu nadal można ustawić w bezpiecznym położeniu. Patrz "[7.3.7 Zdejmowanie kratki wyrzutu i ustawianie jej w bezpiecznym położeniu](#)" [▶ 80].



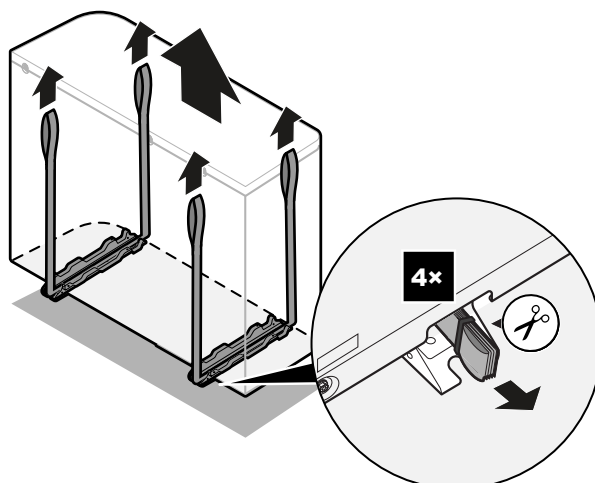
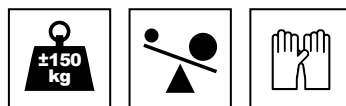
- a** Należy pamiętać, aby nie zakrywać otworu odpływowego w dolnej płycie urządzenia.

7.3.4 Montaż jednostki zewnętrznej

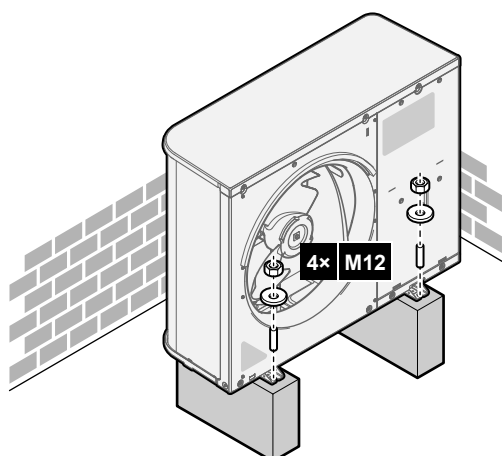
**PRZESTROGA**

Aby uniknąć obrażeń, NIE NALEŻY dotykać wlotów powietrza ani żeber aluminiowych jednostki.

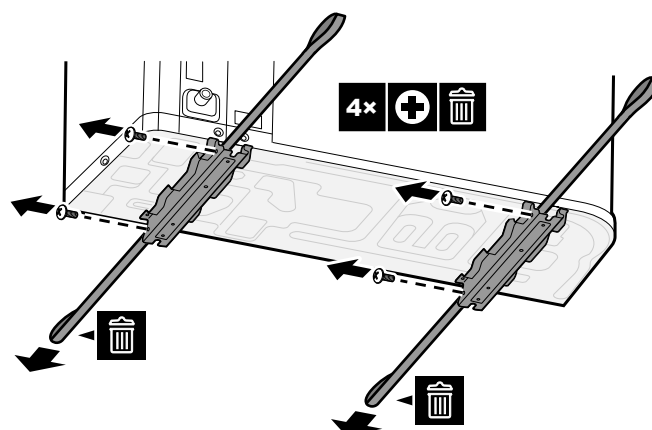
- 1** Jednostkę należy przenieść przy użyciu zawiesi i umieścić na konstrukcji montażowej.



- 2 Jednostkę należy przymocować do konstrukcji montażowej.



- 3 Odkręcić zawiesia (i śruby), a następnie je wyrzucić.



7.3.5 Przygotowanie odprowadzania skroplin

- Należy upewnić się, że skroplona woda będzie prawidłowo odprowadzana.
- Jednostkę należy zainstalować na podstawie zapewniającej odpowiedni odpływ w celu uniknięcia gromadzenia się lodu.
- Wokół fundamentu należy przygotować kanał odpływowy, służący do odprowadzania ścieków z dala od urządzenia.

- Należy unikać odprowadzania skroplin przez ścieżki, aby w obniżonych temperaturach ich powierzchnie NIE stały się śliskie.
- W przypadku instalowania jednostki na ramie, należy zainstalować płytę wodoodporną w odległości 150 mm od spodu jednostki, aby zapobiec dostaniu się wody do urządzenia i kapaniu skroplin (patrz poniższy rysunek).



UWAGA

Jeśli jednostka jest zainstalowana w chłodnym klimacie, należy zastosować odpowiednie środki, aby odprowadzana skroplona woda NIE ZAMARZAŁA. Zaleca się stosowanie do poniższych wytycznych:

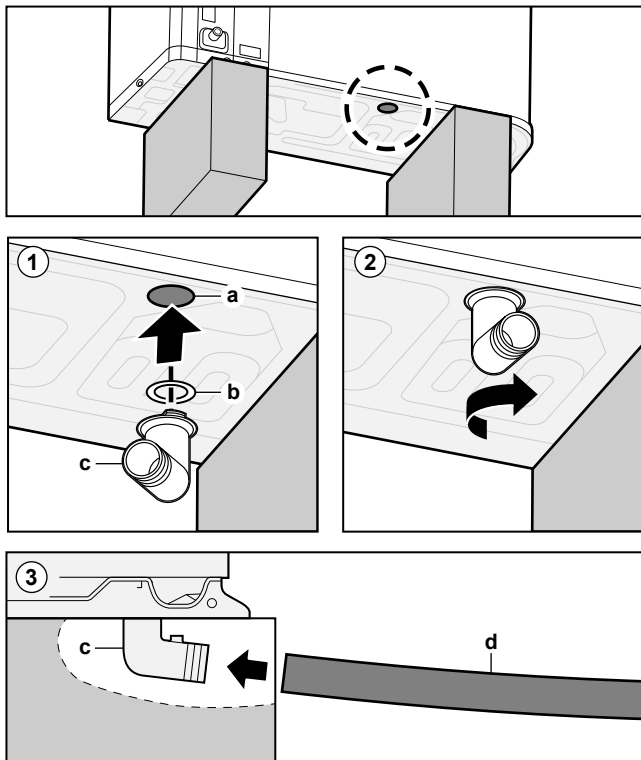
- Zaizolować wąż spustowy.
- Zainstalować grzałkę rurki spustowej (nie należy do wyposażenia). Informacje na temat podłączania grzałki rurki spustowej zawiera sekcja "9.2.2 Podłączenie okablowania elektrycznego do jednostki zewnętrznej" [▶ 108].



UWAGA

Należy zapewnić przynajmniej 150 mm wolnego miejsca pod jednostką. Ponadto należy upewnić się, że jednostka ustawiona jest przynajmniej 100 mm nad przewidywanym poziomem śniegu.

Do odprowadzenia skroplin należy użyć korka spustowego (z uszczelką O-ring) i węża.



- a Otwór odpływowy
- b Uszczelka O-ring (dostarczana jako akcesorium)
- c Korek spustowy (dostarczany jako akcesorium)
- d Wąż (nie należy do wyposażenia)

**UWAGA**

Uszczelka O-ring. Aby zapobiec wyciekom należy upewnić się, że uszczelka O-ring jest prawidłowo zainstalowana.

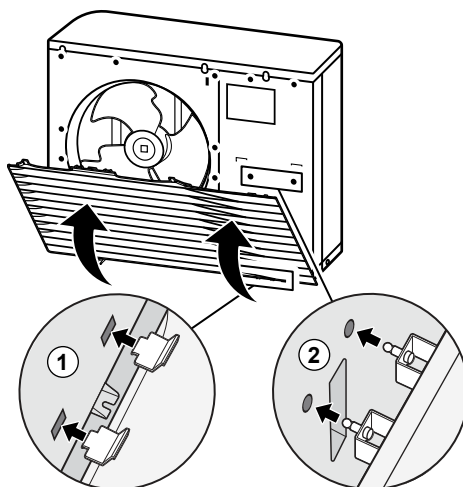
7.3.6 Instalowanie kratki wyrzutu

**INFORMACJA**

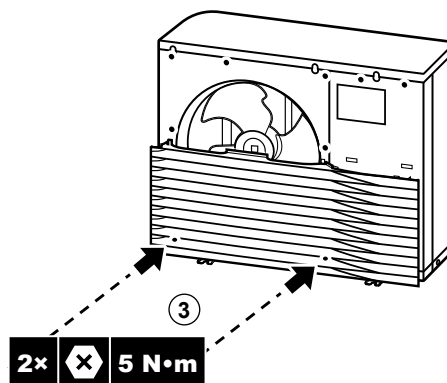
Okablowanie elektryczne. Przed zainstalowaniem kratki wyrzutu należy podłączyć okablowanie elektryczne.

Zamontować dolną część kratki wyrzutu

- 1 Wsunąć zaczepy.
- 2 Wsunąć trzpień kulowy.

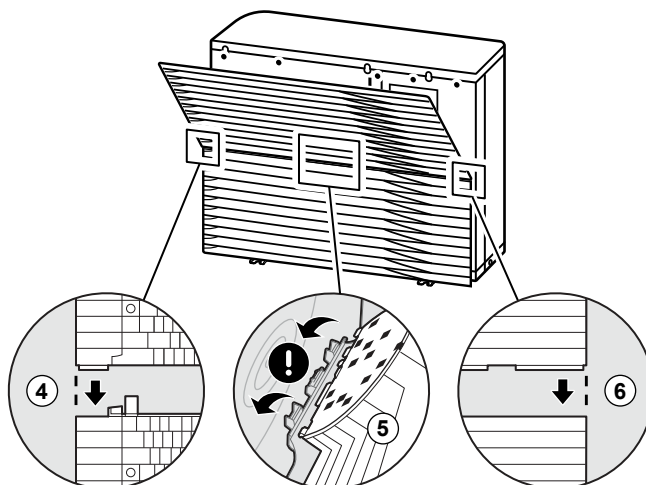


- 3 Zamocować 2 dolne śruby.

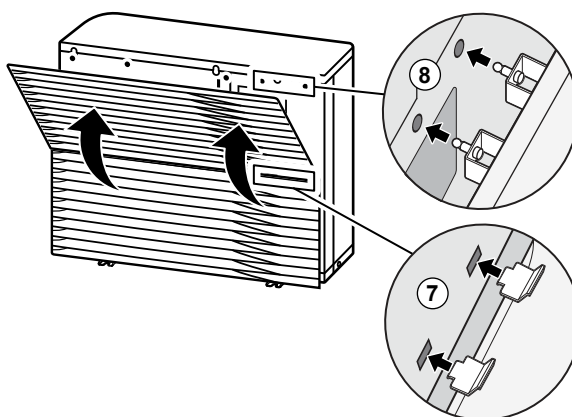
**Zamontować górną część kratki wyrzutu****UWAGA**

Wibracje. Upewnij się, że górna część kratki wyrzutu jest dobrze przymocowana do dolnej części, aby uniknąć wibracji.

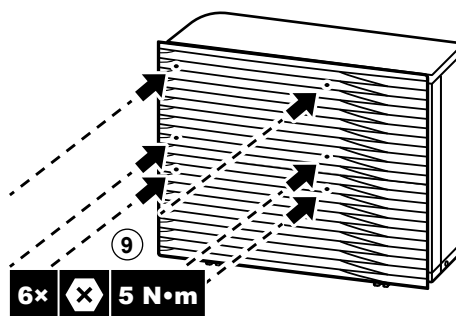
- 4 Wyrównać i zamocować lewą stronę.
- 5 Wyrównać i zamocować środkową stronę.
- 6 Wyrównać i zamocować prawą stronę.



- 7 Wsunąć zaczepy.
- 8 Wsunąć trzpienie kulowe.



- 9 Zamocować 6 pozostałych śrub.



7.3.7 Zdejmowanie kratki wyrzutu i ustawianie jej w bezpiecznym położeniu

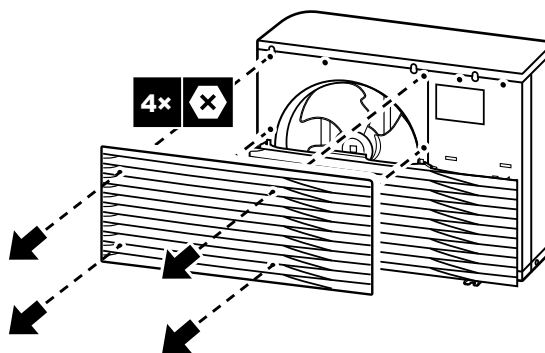


OSTRZEŻENIE

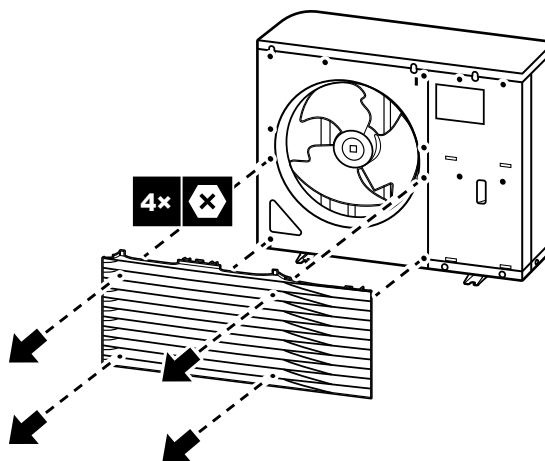
Obracający się wentylator. Przed WŁĄCZENIEM zasilania lub serwisowaniem jednostki zewnętrznej należy upewnić się, że kratka wyrzutu zakrywa wentylator, co stanowi zabezpieczenie przed obracającym się wentylatorem. Patrz:

- "7.3.6 Instalowanie kratki wyrzutu" [▶ 79]
- "7.3.7 Zdejmowanie kratki wyrzutu i ustawianie jej w bezpiecznym położeniu" [▶ 80]

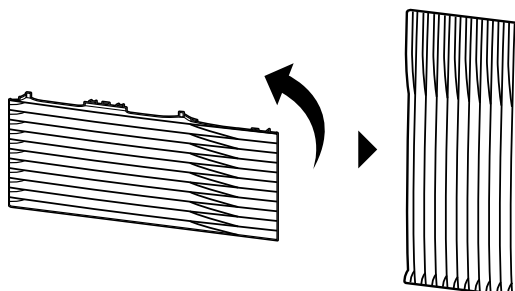
- 1 Zdjąć górną część kratki wyrzutu.



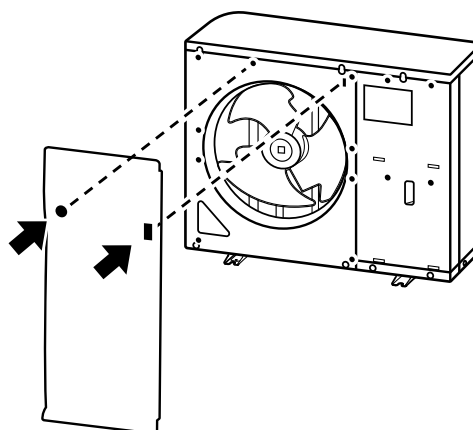
2 Zdjąć dolną część kratki wyrzutu.



3 Obrócić dolną część kratki wyrzutu.

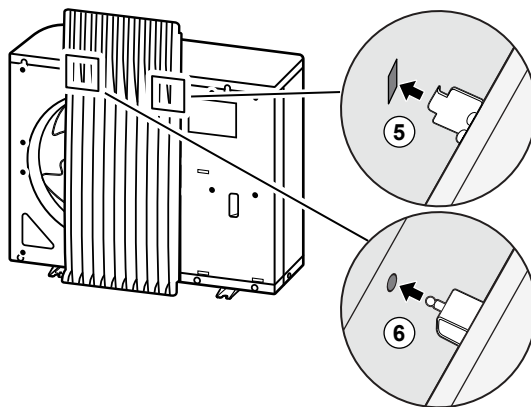


4 Wyrównać trzpień kulowy i zaczeć na kratce z odpowiednikami w jednostce.



5 Wsunąć zaczeć.

6 Wsunąć trzpień kulowy.



7.4 Montaż jednostki wewnętrznej

7.4.1 Informacje o montażu jednostki wewnętrznej

Kiedy

Jednostkę zewnętrzną i wewnętrzną należy zamontować przed podłączeniem rur wodociągowych.

Typowy kolejność prac

Montaż jednostki wewnętrznej składa się zwykle z następujących etapów:

- 1 Montaż jednostki wewnętrznej.
- 2 Podłączanie węża spustowego do spustu.

7.4.2 Środki ostrożności dotyczące montażu jednostki wewnętrznej



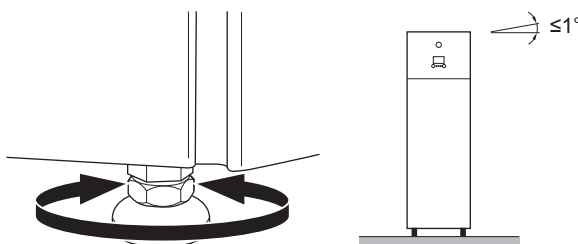
INFORMACJA

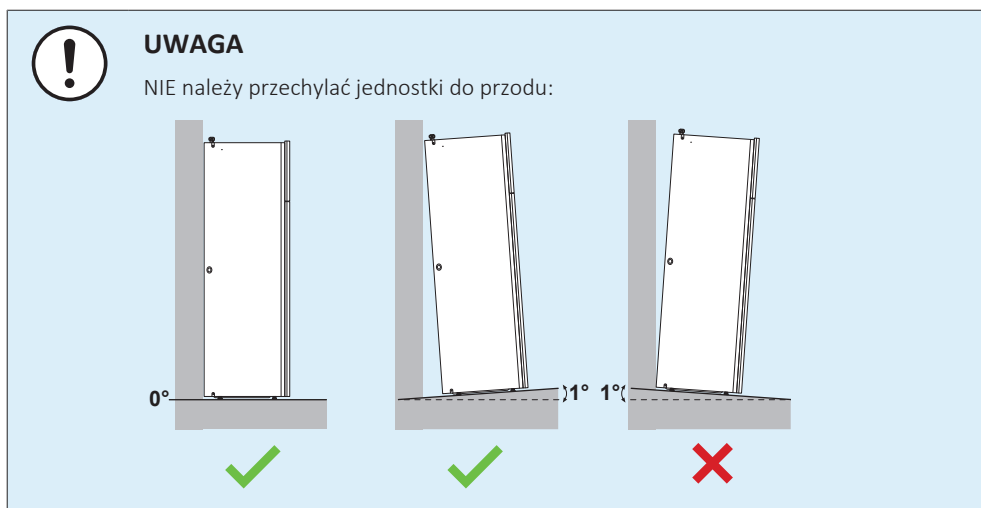
Należy również przeczytać środki ostrożności i wymagania opisane w następujących rozdziałach:

- "2 Ogólne środki ostrożności" [▶ 10]
- "7.1 Przygotowanie miejsca montażu" [▶ 64]

7.4.3 Montaż jednostki wewnętrznej

- 1 Zdejmij jednostkę wewnętrzną z palety i umieść ją na podłodze. Zobacz również "4.2.3 Przenoszenie jednostki wewnętrznej" [▶ 26].
- 2 Podłącz wąż spustowy do spustu. Patrz "7.4.4 Podłączanie węża spustowego do spustu" [▶ 83].
- 3 Wsuń jednostkę wewnętrzną na swoje miejsce.
- 4 Dostosuj wysokość stopki poziomującej, aby skompensować nieregularność podłogi. Maksymalne dopuszczalne odchylenie wynosi 1° .





7.4.4 Podłączanie węża spustowego do spustu

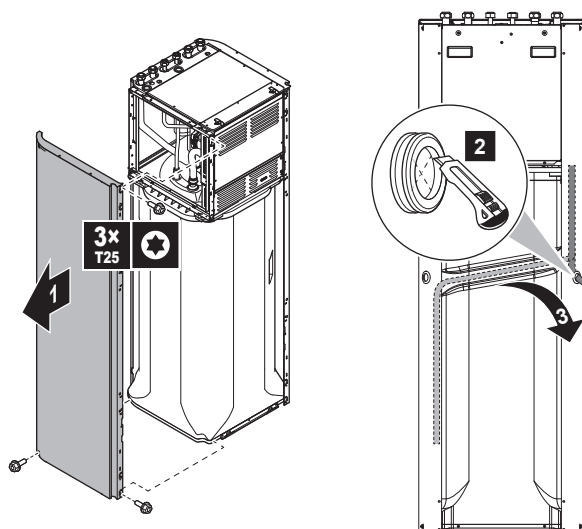
Woda wypływająca z ciśnieniowego zaworu bezpieczeństwa zbiera się w tacy na skropliny. Taca na skropliny jest podłączona do węża spustowego wewnątrz urządzenia. Należy podłączyć wąż spustowy do odpowiedniego spustu, zgodnie z obowiązującymi przepisami. Można poprowadzić wąż spustowy przez lewy lub prawy panel boczny.

Wymaganie wstępne: Panel interfejsu użytkownika i panel przedni zostały zdjęte.

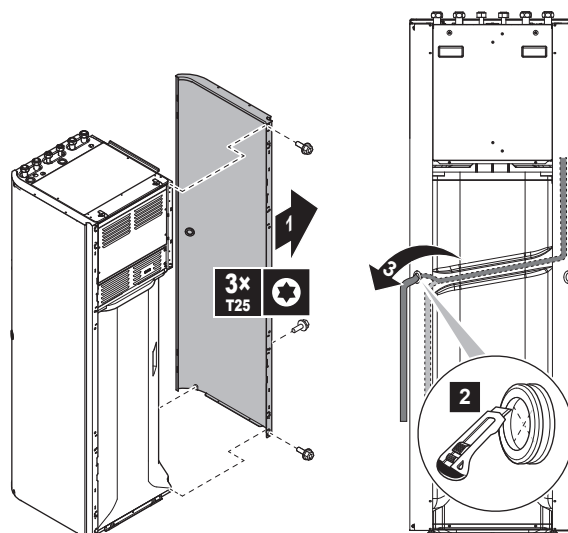
- 1 Zdejmij jeden z paneli bocznych.
- 2 Wytnij gumową przelotkę.
- 3 Przeciągnij wąż spustowy przez otwór.
- 4 Załóż panel boczny. Upewnij się, że woda może przepływać przez przewód spustowy.

Zaleca się użycie kadzi do zbierania wody.

Opcja 1: Przez lewy panel boczny



Opcja 2: Przez prawy panel boczny



8 Montaż przewodów rurowych

W tym rozdziale

8.1	Przygotowanie przewodów wodnych	85
8.1.1	Wymagania dotyczące obiegu wodnego	85
8.1.2	Wzór obliczania ciśnienia wstępnego zbiornika rozprężnego	88
8.1.3	Sprawdzanie objętości wody i szybkości przepływu	88
8.1.4	Zmiana ciśnienia wstępnego zbiornika rozprężnego	91
8.1.5	Sprawdzanie objętości wody: Przykłady	91
8.2	Podłączanie rur wodnych	92
8.2.1	Informacje o podłączaniu przewodów rurowych wody	92
8.2.2	Środki ostrożności przy podłączaniu przewodów rurowych wody	92
8.2.3	Podłączenie rur wodnych	92
8.2.4	Podłączenie rur recyrkulacji	95
8.2.5	Napełnianie obiegu wodnego	96
8.2.6	Ochrona obiegu wody przed zamarzaniem	96
8.2.7	Napełnianie zbiornika ciepłej wody użytkowej	100
8.2.8	Izolacja rur wodnych	100

8.1 Przygotowanie przewodów wodnych

8.1.1 Wymagania dotyczące obiegu wodnego



INFORMACJA

Należy również przeczytać środki ostrożności i wymagania opisane w "[2 Ogólne środki ostrożności](#)" [▶ 10].



UWAGA

W przypadku rur plastikowych należy upewnić się, że są one w pełni odporne na dyfuzję tlenu zgodnie z DIN 4726. Dyfuzja tlenu w rurach może doprowadzić do nadmiernej korozji.

- **Podłączanie przewodów rurowych — przepisy prawne.** Wszystkie połączenia rurowe należy wykonać zgodnie z obowiązującymi przepisami oraz instrukcjami podanymi w rozdziale "Montaż", zwracając uwagę na wlot i wylot wody.
- **Podłączanie przewodów rurowych — użycie siły.** NIE WOLNO używać nadmiernej siły podczas podłączania instalacji rurowej. Odształcenie rur może być przyczyną wadliwego działania jednostki.
- **Podłączanie przewodów rurowych — narzędzia.** Do podłączania elementów mosiężnych należy używać wyłącznie odpowiednich narzędzi, ponieważ jest to materiał stosunkowo miękki. W PRZECIWNYM WYPADKU może dojść do uszkodzenia przewodów rurowych.

- **Podłączanie przewodów rurowych — powietrze, wilgoć i kurz.** Przedostanie się do obwodu powietrza, wilgoci lub kurzu może być przyczyną problemów. Aby temu zapobiec:
 - Używać TYLKO czystych przewodów.
 - Podczas usuwania zanieczyszczeń skierować koniec przewodu ku dołowi.
 - Zatkać koniec przewodu podczas przeciskania go przez otwór w ścianie, aby do wnętrza nie przedostał się pył ani zanieczyszczenia.
 - Do uszczelnienia połączeń użyć dobrego środka uszczelniającego.
 - W przypadku stosowania rur metalowych niezawierających mosiądzu należy odizolować oba materiały, aby uniknąć korozji galwanicznej.
 - Ponieważ mosiądz jest materiałem stosunkowo miękkim, do podłączania obiegu wodnego należy użyć odpowiednich narzędzi. Użycie nieprawidłowych narzędzi może spowodować uszkodzenie przewodów.
- **Izolacja.** Izolacja powinna sięgać podstawy wymiennika ciepła.
- **Zamarzanie.** Zabezpieczyć przed zamarzaniem.
- **Obwód zamknięty.** Jednostkę wewnętrzną można stosować TYLKO w przypadku zamkniętego obiegu wodnego. Użycie w przypadku otwartego obiegu wodnego doprowadzi do nadmiernej korozji.
- **Długość przewodów rurowych.** Zaleca się unikać stosowania długich przewodów rurowych pomiędzy zbiornikiem ciepłej wody użytkowej a punktem poboru ciepłej wody (prysznicem, wanną...) oraz unikać ślepych zakończeń.
- **Średnica przewodów rurowych.** Średnicę przewodów wodnych należy dobrać na podstawie wymaganego przepływu wody oraz dostępnego ciśnienia podnoszenia pompy. Sekcja "[16 Dane techniczne](#)" [▶ 276] zawiera krzywe sprężu dyspozycyjnego jednostki wewnętrznej.
- **Przepływ wody.** W poniższej tabeli można znaleźć informację o minimalnym wymaganym przepływie wody dla jednostki wewnętrznej. We wszystkich przypadkach należy zagwarantować ten przepływ. Jeśli przepływ będzie niższy, praca jednostki wewnętrznej zostanie zatrzymana i wyświetlony zostanie błąd 7H.

Minimalna wymagana szybkość przepływu
<ul style="list-style-type: none"> ▪ W przypadku modeli E: 25 l/min ▪ W przypadku modeli E7: 22 l/min

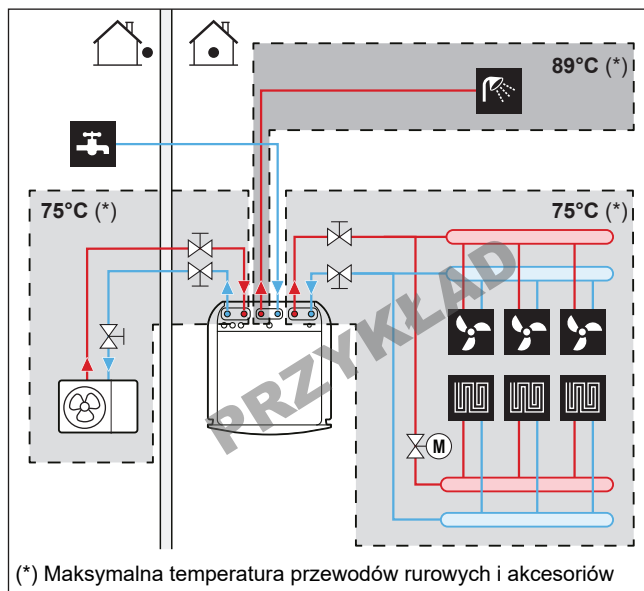
- **Elementy nienależące do wyposażenia — woda.** Należy stosować wyłącznie materiały kompatybilne z wodą stosowaną w układzie oraz z pozostałymi materiałami użytymi w urządzeniu.
- **Elementy nienależące do wyposażenia — ciśnienie i temperatura wody.** Należy sprawdzić, czy wszystkie podzespoły zamontowane na przewodach wytrzymają ciśnienie i temperaturę wody.
- **Ciśnienie wody – ciepła woda użytkowa.** Maksymalne ciśnienie wody wynosi 10 barów (=1,0 MPa) i musi być zgodne z obowiązującymi przepisami. Obieg wodny należy wyposażyć w niezbędne zabezpieczenia, które zagwarantują, że ciśnienie NIE przekroczy wartości maksymalnej (patrz "[8.2.3 Podłączenie rur wodnych](#)" [▶ 92]). Minimalne robocze ciśnienie wody wynosi 1 bar (=0,1 MPa).
- **Ciśnienie wody – obieg ogrzewania/chłodzenia pomieszczenia.** Maksymalne ciśnienie wody to 3 bary (=0,3 MPa). Obieg wodny należy wyposażyć w niezbędne zabezpieczenia, które zagwarantują, że ciśnienie wody NIE PRZEKROCZY wartości maksymalnej. Minimalne robocze ciśnienie wody wynosi 1 bar (=0,1 MPa).

- **Temperatura wody.** Wszystkie zainstalowane przewody i akcesoria przewodów (zawory, połączenia, ...) MUSZĄ wytrzymać następujące temperatury:



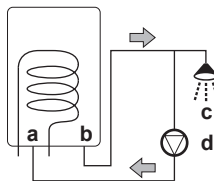
INFORMACJA

Poniższy rysunek jest przykładowy i może NIE odpowiadać dokładnie układowi posiadanego układu



- **Drenaż — nisko położone punkty.** Należy zainstalować kurki spustowe we wszystkich nisko położonych punktach systemu, aby umożliwić całkowite opróżnienie obiegu wodnego.
- **Drenaż — ciśnieniowy zawór bezpieczeństwa** Podłączyć prawidłowo wąż spustowy do spustu, aby uniknąć kłopotów z wodą z jednostki. Patrz "7.4.4 Podłączenie węża spustowego do spustu" [▶ 83].
- **Odpowietrzniki.** We wszystkich wysoko położonych punkcie układu należy zamontować odpowietrzniki, które będą łatwo dostępne do serwisowania. Jednostka wewnętrzna wyposażona jest w dwa automatyczne odpowietrzniki. Sprawdzić, czy odpowietrzniki NIE są zbyt mocno dokręcone, aby możliwe było automatyczne odpowietrzanie obiegu wodnego.
- **Części ocynkowane.** W obiegu wodnym NIGDY nie należy stosować elementów cynkowanych. Ponieważ wewnętrzny obieg wodny jednostki wykorzystuje miedziane przewody rurowe, może dojść do nadmiernej korozji.
- **Rury metalowe niezawierające mosiądzu.** W przypadku stosowania metalowych przewodów rurowych niewykonanych z mosiądzu należy odpowiednio zaizolować elementy miedziane i nie miedziane, aby NIE zetknęły się ze sobą. Ma to na celu uniknięcie korozji galwanicznej.
- **Zawór — czas przełączania.** W przypadku korzystania z zaworu 3-drogowego lub 2-drogowego w obiegu wodnym; maksymalny czas przełączania musi wynosić 60 sekund.
- **Zbiornik ciepłej wody użytkowej — pojemność.** Aby uniknąć zastoju wody, ważne jest aby pojemność zbiornika ciepłej wody użytkowej odpowiadała dziennemu zużyciu ciepłej wody użytkowej.
- **Zbiornik ciepłej wody użytkowej — po instalacji.** Niezwłocznie po instalacji należy przepłukać zbiornik ciepłej wody użytkowej świeżą wodą. Tę procedurę należy powtórzyć przynajmniej raz dziennie przez 5 kolejnych dni po montażu.

- **Zbiornik ciepłej wody użytkowej — przestoje.** W przypadku okresów długiego braku zużycia ciepłej wody sprzęt przed użyciem NALEŻY przepłukać świeżą wodą.
- **Zbiornik ciepłej wody użytkowej — dezynfekcja.** Informacje na temat funkcji dezynfekcji zbiornika ciepłej wody użytkowej można znaleźć w rozdziale "10.5.6 Zbiornik" [▶ 189].
- **Termostatyczne zawory mieszające.** W celu zachowania zgodności obowiązującymi przepisami konieczne może być zainstalowanie termostatycznych zaworów mieszających.
- **Środki higieniczne.** Montaż musi być zgodny z mającymi zastosowanie przepisami i może wymagać zastosowania dodatkowych środków instalacji higienicznej.
- **Pompa recyrkulacyjna.** W celu zachowania zgodności z obowiązującymi przepisami konieczne może być podłączenie pompy recyrkulacyjnej pomiędzy punktem poboru ciepłej wody a przyłączem recyrkulacji zbiornika ciepłej wody użytkowej.



- a Przyłącze recyrkulacji
- b Przyłącze ciepłej wody
- c Prysznic
- d Pompa recyrkulacyjna

8.1.2 Wzór obliczania ciśnienia wstępnego zbiornika rozprężnego

Ciśnienie wstępne (P_g) zbiornika zależy od różnicy w wysokości instalacji (H):

$$P_g = 0,3 + (H/10) \text{ (bar)}$$

8.1.3 Sprawdzanie objętości wody i szybkości przepływu

Jednostka wewnętrzna posiada zbiornik rozprężny o pojemności 10 litrów, w którym panuje ustawione fabrycznie ciśnienie 1 bara.

Aby upewnić się, że jednostka działa prawidłowo:

- NALEŻY sprawdzić minimalną i maksymalną objętość wody.
- Konieczne może być dopasowanie ciśnienia wstępnego zbiornika rozprężnego.

Minimalna objętość wody

Sprawdzić, czy całkowita objętość wody w całym obiegu, BEZ uwzględnienia pojemności jednostki zewnętrznej, wynosi co najmniej 20 litrów.



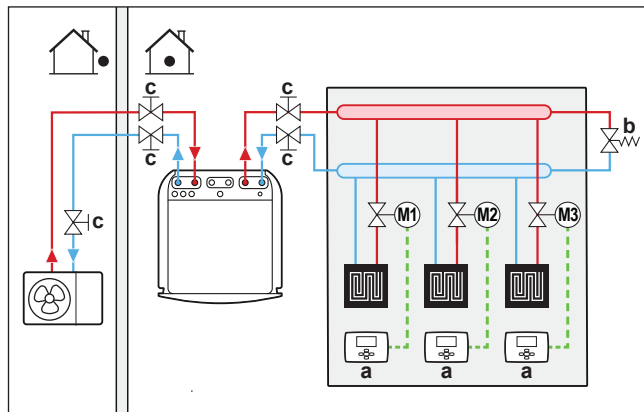
INFORMACJA

W przypadku procesów krytycznych lub w pomieszczeniach o wysokim obciążeniu cieplnym może być konieczne zapewnienie większego strumienia przepływu wody.



UWAGA

Jeśli sterowanie obiegiem każdej pętli grzewczej/chłodzenia odbywa się zdalnie za pośrednictwem zaworów, ważne jest, aby utrzymać tę minimalną objętość wody, nawet jeśli wszystkie zawory są zamknięte.



- a Termostat w danym pomieszczeniu (opcjonalny)
- b Różnicowy zawór obejścia (dostarczany jako akcesorium)
- c Zawór odcinający

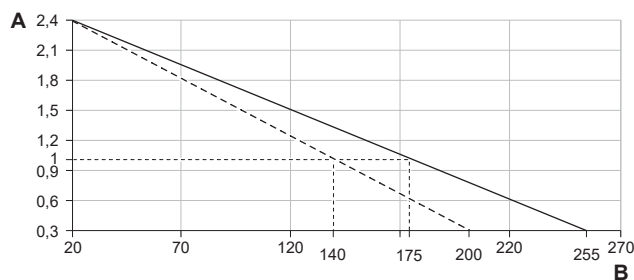
Maksymalna objętość wody



UWAGA

Maksymalna objętość wody zależy od tego, czy do obiegu wodnego dodano glikol. Aby uzyskać więcej informacji na temat dodawania glikolu, patrz "8.2.6 Ochrona obiegu wody przed zamarzaniem" [96].

Postępując się poniższym wykresem należy wyznaczyć maksymalną objętość wody dla obliczonego ciśnienia wstępnego.



- A Ciśnienie wstępne (bar)
- B Maksymalna objętość wody (l)
- Woda
- - - - Woda+glikol

Przykład: Maksymalna objętość wody i ciśnienie wstępne zbiornika rozprężnego

Różnica wysokości montażu ^(a)	Objętość wody	
	≤190 l	>190 l
≤7 m	Regulacja ciśnienia wstępnego nie jest wymagana.	Należy wykonać następujące czynności: <ul style="list-style-type: none"> ▪ Zmniejsz ciśnienie wstępne zgodnie z wymaganą różnicą wysokości instalacji. Ciśnienie wstępne powinno się zmniejszać o 0,1 bara dla każdego metra poniżej 7 m. ▪ Sprawdzić, czy objętość wody NIE przekracza maksymalnej dozwolonej objętości wody.

Różnica wysokości montażu ^(a)	Objętość wody	
	≤190 l	>190 l
>7 m	<p>Należy wykonać następujące czynności:</p> <ul style="list-style-type: none"> Zwiększ ciśnienie wstępne zgodnie z wymaganą różnicą wysokości instalacji. Ciśnienie wstępne powinno się zwiększać o 0,1 bara dla każdego metra powyżej 7 m. Sprawdzić, czy objętość wody NIE przekracza maksymalnej dozwolonej objętości wody. 	<p>Zbiornik rozprężny w jednostce wewnętrznej jest zbyt mały dla instalacji. W takim przypadku zaleca się zainstalowanie dodatkowego zbiornika na zewnątrz jednostki.</p>

^(a) Jest to różnica wysokości (m) między najwyżej a najniżej położonym punktem obiegu wodnego i jednostki wewnętrznej. Jeżeli jednostka wewnętrzna znajduje się w najwyższym punkcie instalacji, wysokość instalacji wynosi 0 m.

Minimalna szybkość przepływu

Sprawdzić, czy minimalna szybkość przepływu w instalacji jest gwarantowana w każdych warunkach. Ta minimalna szybkość przepływu jest wymagana podczas odszraniania/pracy grzałki BUH. W tym celu należy użyć dostarczonego z urządzeniem różnicowego zaworu obejścia i przestrzegać minimalnej objętości wody.

Minimalna wymagana szybkość przepływu

- W przypadku modeli E: 25 l/min
- W przypadku modeli E7: 22 l/min



UWAGA

Aby zagwarantować prawidłowe działanie zaleca się, aby w czasie przygotowywania CWU minimalny przepływ wynosił 28 l/min.



UWAGA

Jeśli do obiegu wodnego dodano glikol, a temperatura obiegu wodnego jest niska, szybkość przepływu NIE będzie wyświetlana w interfejsie użytkownika. W takim przypadku minimalną szybkość przepływu można sprawdzić za pomocą testu pompy (należy sprawdzić, czy interfejs użytkownika NIE wyświetla błędu 7H).



UWAGA

Jeśli sterowanie obiegiem każdej lub określonej pętli grzewczej odbywa się zdalnie za pośrednictwem zaworów, ważne jest, aby utrzymać tę minimalną szybkość przepływu nawet wtedy, gdy wszystkie zawory są zamknięte. Jeśli nie można osiągnąć minimalnej szybkości przepływu, wygenerowany zostanie błąd przepływu 7H (brak ogrzewania lub pracy).

Patrz zalecaną procedurę zgodnie z opisem w sekcji "[11.4 Lista kontrolna podczas przekazania do eksploatacji](#)" [▶ 238].

8.1.4 Zmiana ciśnienia wstępnego zbiornika rozprężnego

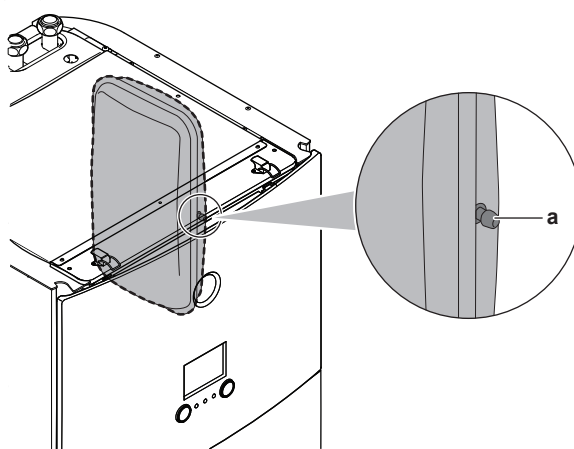
**UWAGA**

JEDYNIIE licencjonowany instalator może dostosować ciśnienie wstępne zbiornika rozprężnego.

Domyślne ciśnienie wstępne zbiornika rozprężnego wynosi 1 bar. Gdy wymagana jest zmiana ciśnienia wstępnego, należy wziąć pod uwagę następujące wskazówki:

- Do regulacji ciśnienia wstępnego w zbiorniku rozprężnym należy stosować wyłącznie suchy azot.
- Nieprawidłowe ustawienie ciśnienia wstępnego w zbiorniku rozprężnym doprowadzi do usterki sytemu.

Zmiana ciśnienia wstępnego zbiornika rozprężnego powinna być wykonana poprzez zwolnienie lub zwiększenie ciśnienia azotu przez zawór typu Schrader w zbiorniku rozprężnym.



a Zawór typu Schrader

8.1.5 Sprawdzanie objętości wody: Przykłady

Przykład 1

Jednostka wewnętrzna jest zamontowana 5 m poniżej najwyższego punktu obiegu wodnego. Całkowita objętość wody w obiegu wynosi 100 l.

Żadne czynności ani korekty nie są wymagane.

Przykład 2

Jednostka wewnętrzna jest zamontowane w najwyższym punkcie obiegu wodnego. Całkowita objętość wody w obiegu wody wynosi 250 l.

Czynności:

- Ponieważ całkowita objętość wody (250 l) jest większa niż domyślna objętość wody (200 l), ciśnienie wstępne należy zmniejszyć.
- Wymagane ciśnienie wstępne wynosi:

$$P_g = (0,3 + (H/10)) \text{ bar} = (0,3 + (0/10)) \text{ bar} = 0,3 \text{ bar}$$
- Odpowiednia maksymalna objętość wody przy ciśnieniu 0,3 bara wynosi 290 l. (Patrz wykres w punkcie "[Maksymalna objętość wody](#)" [▶ 89]).
- Ponieważ 250 l to mniej niż 290 l, zbiornik rozprężny jest odpowiedni dla tej instalacji.

8.2 Podłączanie rur wodnych

8.2.1 Informacje o podłączaniu przewodów rurowych wody

Przed podłączeniem przewodów rurowych wody

Upewnij się, że jednostka zewnętrzna i wewnętrzna są zamontowane.

Typowy kolejność prac

Podłączenie przewodów rurowych wody składa się zwykle z następujących etapów:

- 1 Podłączenie instalacji wodociągowej do jednostki zewnętrznej.
- 2 Podłączenie przewodów rurowych wody do jednostki wewnętrznej.
- 3 Podłączenie przewodów rurowych recyrkulacji.
- 4 Podłączenie węża spustowego do spustu.
- 5 Napełnianie obiegu wodnego.
- 6 Napełnianie zbiornika ciepłej wody użytkowej.
- 7 Zaizolowanie przewodów rurowych wody.

8.2.2 Środki ostrożności przy podłączaniu przewodów rurowych wody.



INFORMACJA

Należy również przeczytać środki ostrożności i wymagania opisane w następujących rozdziałach:

- "2 Ogólne środki ostrożności" [▶ 10]
- "8.1 Przygotowanie przewodów wodnych" [▶ 85]

8.2.3 Podłączenie rur wodnych

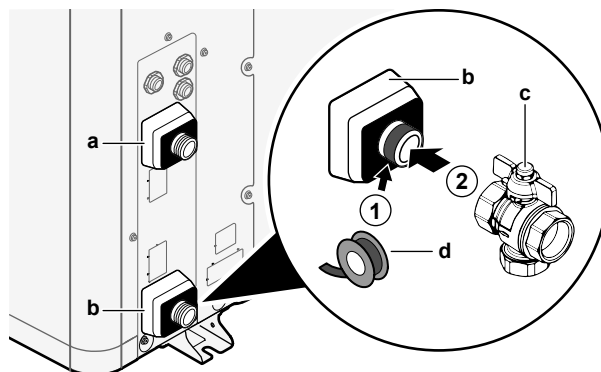


UWAGA

NIE używać nadmiernej siły podczas podłączania przewodów zewnętrznych oraz dopilnować, aby zostały prawidłowo wyrównane. Odształcenie rur może być przyczyną wadliwego działania jednostki.

Jednostka zewnętrzna

- 1 Podłączyć zawór odcinający (ze zintegrowanym filtrem) do wlotu wody jednostki zewnętrznej, korzystając z uszczelnacza do gwintów.



- a WYLOT wody (połączenie śrubowe, męskie, 1")
- b WLOT wody (połączenie śrubowe, żeńskie, 1")
- c Zawór odcinający ze zintegrowanym filtrem (dostarczony jako akcesorium) (2x połączenie śrubowe, żeńskie, 1")
- d Uszczelniacz do gwintów

- 2 Podłącz przewody zewnętrzne do zaworu odcinającego.
- 3 Podłącz przewody zewnętrzne do wylotu wody jednostki zewnętrznej.

**UWAGA**

Informacja o zaworze odcinającym ze zintegrowanym filtrem (dostarczonym jako akcesorium):

- Instalacja zaworu na wlocie wody jest obowiązkowa.
- Należy zwrócić uwagę na kierunek przepływu zaworu.

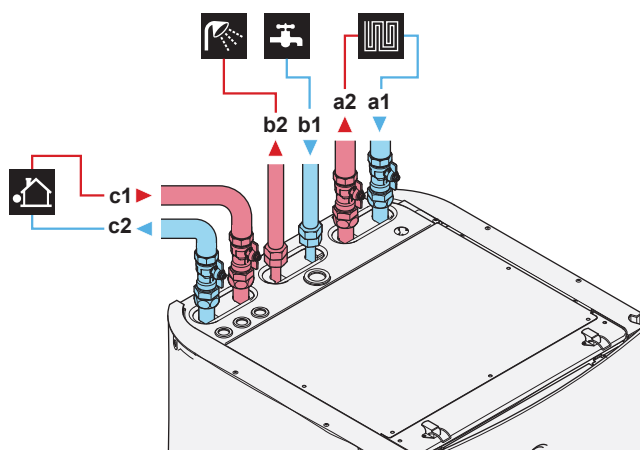
**UWAGA**

Zainstaluj zawory odpowietrzające na wszystkich wysoko położonych punktach lokalnych.

Jednostka wewnętrzna

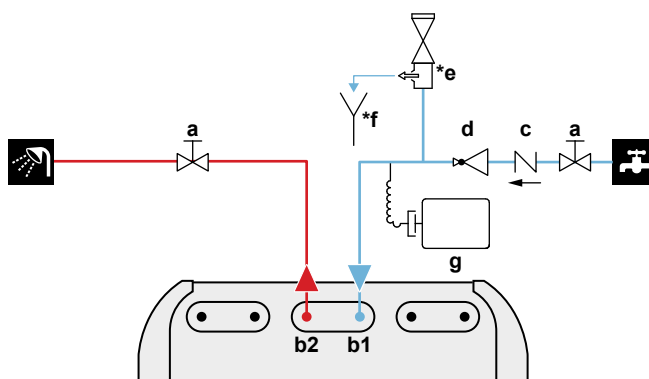
Dla ułatwienia serwisu i konserwacji dostarczono 4 zawory odcinające i 1 różnicowy zawór obejścia. Zamontować zawory odcinające na WLOCIE/WYLOCIE wody ogrzewania pomieszczeń oraz na WLOCIE/WYLOCIE wody do/z jednostki zewnętrznej. Aby zapewnić minimalną szybkość przepływu (i zapobiec nadmiernemu ciśnieniu), należy zainstalować różnicowy zawór obejścia na wylocie wody do ogrzewania pomieszczenia.

- 1 Podłącz uszczelki O-ring i zawory odcinające do rur przyłącza wody jednostki zewnętrznej w jednostce wewnętrznej.
- 2 Podłącz przewody zewnętrzne jednostki zewnętrznej do zaworów odcinających.
- 3 Podłącz uszczelki O-ring i zawory odcinające do rur z wodą ogrzewania/chłodzenia pomieszczenia jednostki wewnętrznej.
- 4 Podłącz przewody zewnętrzne ogrzewania/chłodzenia pomieszczenia do zaworów odcinających.
- 5 Podłącz rury wlotowe i wylotowe ciepłej wody użytkowej do jednostki wewnętrznej.



- a1** Ogrzewanie/chłodzenie pomieszczenia – WLOT wody (połączenie śrubowe, 1")
- a2** Ogrzewanie/chłodzenie pomieszczenia – WYLOT wody (połączenie śrubowe, 1")
- b1** CWU – WLOT zimnej wody (połączenie śrubowe, 3/4")
- b2** CWU – WYLOT ciepłej wody (połączenie śrubowe, 3/4")
- c1** WLOT wody z jednostki zewnętrznej (połączenie śrubowe, 1")
- c2** WYLOT wody do jednostki zewnętrznej (połączenie śrubowe, 1")

- 6 Zainstaluj następującej komponenty (nie należą do wyposażenia) na wlocie zimnej wody zbiornika CWU:



- a Zawór odcinający (zalecany)
- b1 CWU – WLOT zimnej wody (połączenie śrubowe, 3/4")
- b2 CWU – WYLOT ciepłej wody (połączenie śrubowe, 3/4")
- c Zawór zwrotny (zalecany)
- d Zawór redukcji ciśnienia (zalecany)
- *e Ciśnieniowy zawór bezpieczeństwa (maks. 10 barów (=1,0 MPa)) (wymagany)
- *f Lejek (wymagany)
- g Zbiornik rozprężny (zalecany)



UWAGA

- Zaleca się montaż zaworów odcinających na przyłączach wlotu zimnej wody użytkowej i wylotu ciepłej wody użytkowej. Te zawory odcinające nie należą do wyposażenia.
- **Należy jednak dopilnować, aby między ciśnieniowym zaworem bezpieczeństwa (nie należy do wyposażenia) i zbiornikiem CWU nie było zaworu.**



UWAGA

Aby uniknąć uszkodzeń otoczenia w przypadku wycieku wody zaleca się zamknięcie zaworu odcinającego wlotu zimnej wody użytkowej w okresach nieobecności.



UWAGA

Na wlocie zimnej wody użytkowej należy zainstalować ciśnieniowy zawór bezpieczeństwa (nie należy do wyposażenia) o ciśnieniu otwarcia wynoszącym maksymalnie 10 barów (=1 MPa), zgodnie z obowiązującymi przepisami.

**UWAGA**

- Na przyłączy zimnej wody w zbiorniku ciepłej wody użytkowej należy zainstalować urządzenie spustowe.
- Aby zapobiec wystąpieniu przepływu zwrotnego zaleca się montaż zaworu zwrotnego na wlocie wody zbiornika ciepłej wody użytkowej, zgodnie z odpowiednimi przepisami. Należy dopilnować, aby NIE znajdował się on między ciśnieniowym zaworem bezpieczeństwa i zbiornikiem CWU.
- Zaleca się montaż zaworu redukcji ciśnienia przy wlocie zimnej wody, zgodnie z odpowiednimi przepisami.
- Zaleca się montaż zbiornika rozprężnego na wlocie zimnej wody, zgodnie z odpowiednimi przepisami.
- Zaleca się instalację ciśnieniowego zaworu bezpieczeństwa wyżej niż górna krawędź zbiornika ciepłej wody użytkowej. Ogrzewanie zbiornika ciepłej wody użytkowej powoduje rozszerzanie wody i bez ciśnieniowego zaworu bezpieczeństwa ciśnienie wody wewnątrz zbiornika mogłoby wzrosnąć powyżej ciśnienia projektowego zbiornika. Ponadto, montaż na miejscu (przewody rurowe, krany itd.) podłączone do zbiornika narażone są na działanie tego wysokiego ciśnienia. Aby temu zapobiec, należy zainstalować ciśnieniowy zawór bezpieczeństwa. Zapobieganie nadmiernemu ciśnieniu zależy od prawidłowego działania zainstalowanego na miejscu ciśnieniowego zaworu bezpieczeństwa. Jeśli NIE działa on prawidłowo, nadmierne ciśnienie zdeformuje zbiornik i może dojść do wycieku wody. Aby potwierdzić prawidłowe działanie, należy regularnie przeprowadzać czynności konserwacyjne.

**UWAGA**

Różnicowy zawór obejścia (dostarczany jako akcesorium). Zalecamy zainstalowanie różnicowego zaworu obejścia w obiegu wodnym ogrzewania pomieszczenia.

- Wybierając miejsce montażu różnicowego zaworu obejścia (przy jednostce wewnętrznej lub przy kolektorze), należy zwrócić uwagę na minimalną objętość wody. Patrz "[8.1.3 Sprawdzanie objętości wody i szybkości przepływu](#)" [▶ 88].
- Regulując ustawienie różnicowego zaworu obejścia, należy zwrócić uwagę na minimalną szybkość przepływu. Patrz "[8.1.3 Sprawdzanie objętości wody i szybkości przepływu](#)" [▶ 88] i "[11.4.1 Minimalna szybkość przepływu](#)" [▶ 238].

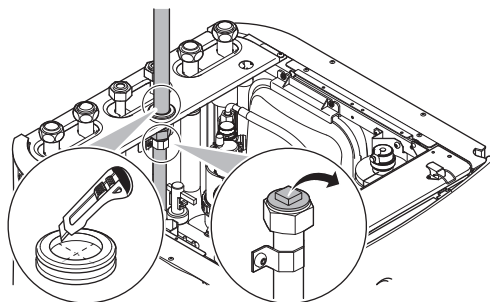
**UWAGA**

Zainstaluj zawory odpowietrzające na wszystkich wysoko położonych punktach lokalnych.

8.2.4 Podłączenie rur recyrkulacji

Wymaganie wstępne: Wymagane tylko wtedy, gdy w systemie konieczna jest recyrkulacja.

- 1 Zdejmij panel górny z urządzenia, patrz "[7.2.6 Otwieranie jednostki wewnętrznej](#)" [▶ 71].
- 2 Wytnij gumową przelotkę na wierzchu urządzenia i usuń zaślepkę. Przyłączy recyrkulacji znajduje się poniżej otworu.
- 3 Przeprowadź przewody rurowe recyrkulacji przez przelotkę i podłącz je do przyłączy recyrkulacji.

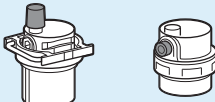


4 Załóż panel górny.

8.2.5 Napełnianie obiegu wodnego

Aby napełnić obieg wodny, należy użyć zestawu do napełniania (nie należy do wyposażenia). Należy postępować zgodnie z obowiązującymi przepisami.

! **UWAGA**



Należy upewnić się, że obydwa zawory odpowietrzające (jeden na filtrze magnetycznym i jeden na grzałce BUH) są otwarte.

Wszystkie automatyczne zawory odpowietrzające **MUSZĄ** pozostać otwarte po rozruchu.

8.2.6 Ochrona obiegu wody przed zamarzaniem

O zabezpieczeniu przed zamarzaniem

Mróz może doprowadzić do uszkodzenia systemu. Aby zapobiec zamarzaniu elementów hydraulicznych, oprogramowanie jest wyposażone w specjalne funkcje ochrony przed mrozem, które obejmują aktywację pompy w przypadku wystąpienia niskich temperatur:

- Zapobieganie zamarzaniu rur z wodą (patrz "[Zapobieganie zamarzaniu rur z wodą](#)" [▶ 213]),
- Zapobieganie zamarzaniu kropli. Tylko w przypadku aktywacji funkcji **System biwalentny** ([C-02]=1). Ta funkcja zapobiega otwieraniu zaworów chroniących przed zamarzaniem w instalacji wodociągowej do jednostki zewnętrznej, kiedy pomocniczy ogrzewacz wody pracuje przy ujemnych temperaturach na zewnątrz.

Jednak w przypadku awarii zasilania funkcje te nie będą gwarantowały ochrony.

Aby zabezpieczyć obieg wodny przed zamarzaniem, wykonaj jedną z następujących czynności:

- Dodaj glikol do wody. Glikol obniża temperaturę krzepnięcia wody.
- Zainstaluj zawory chroniące przed zamarzaniem. Zawory chroniące przed zamarzaniem spuszczaają wodę z systemu, zanim zamrznie. Zaizoluj zawory chroniące przed zamarzaniem w podobny sposób, jak rury wodne, ale **NIE** izoluj wlotu ani wylotu (uwalniania) tych zaworów.

! **UWAGA**

Dodając glikol do wody, **NIE** instaluj zaworów chroniących przed zamarzaniem.
Możliwe konsekwencje: Glikol może wyciekać z zaworów chroniących przed zamarzaniem.

Ochrona przed zamarzaniem za pomocą glikolu

O ochronie przed zamarzaniem za pomocą glikolu

Dodanie glikolu do wody obniża temperaturę krzepnięcia wody.



OSTRZEŻENIE

Glikol etylenowy jest toksyczny.



OSTRZEŻENIE

Obecność glikolu może prowadzić do korozji w układzie. Nieodzyskany glikol stanie się kwasowy pod wpływem działania tlenu. Ten proces zostanie przyspieszony obecnością miedzi i wysokich temperatur. Kwasowy, nieodzyskany glikol atakuje powierzchnie metalowe i tworzy galwaniczne komórki korozyjne, które powodują poważne uszkodzenia układu. Dlatego ważne jest, aby:

- prace wodne były prawidłowo wykonane przez wykwalifikowanego specjalistę;
- wybrany został glikol z inhibitorami korozji, w celu przeciwdziałaniu tworzenia się kwasów w wyniku utlenienia glikoli;
- nie używany był glikol motoryzacyjny, ponieważ zawarte w nim inhibitory korozji mają ograniczone czasowo działanie i zawierają krzemiany, które mogą zanieczyścić lub zatkać układ;
- w układach zawierających glikol NIE były używane galwanizowane rury, ponieważ ich obecność może doprowadzić do wytrącania się pewnych składników inhibitora korozji zawartego w glikolu.



UWAGA

Glikol wchłania wodę z otoczenia. Dlatego NIE wolno dodawać glikolu, który był wystawiony na działanie powietrza. Pozostawienie otwartego zbiornika z glikolem spowoduje zwiększenie stężenia wody. Stężenie glikolu jest wtedy niższe od zakładanego. W wyniku tego może dojść do zamarznięcia elementów hydraulicznych. Należy przedsięwziąć kroki mające na celu zminimalizowanie wystawienia glikolu na działanie powietrza.

Rodzaje glikolu

Rodzaj glikolu, którego można użyć, zależy od tego, czy system zawiera zbiornik ciepłej wody użytkowej:

Jeśli...	Wtedy...
System zawiera zbiornik ciepłej wody użytkowej	Należy używać wyłącznie glikolu propylenowego ^(a)
System NIE zawiera zbiornika ciepłej wody użytkowej	Można użyć glikolu propylenowego ^(a) lub glikolu etylenowego

^(a) Glikol propylenowy, zawierający niezbędne inhibitory, został sklasyfikowany do Kategorii III zgodnie z normą EN1717.

Wymagane stężenie glikolu

Wymagane stężenie glikolu zależy od najniższej spodziewanej temperatury zewnętrznej oraz od tego, czy system ma być chroniony przed rozerwaniem czy przed zamarznięciem. Aby uniknąć zamarznięcia systemu wymagane jest użycie większej ilości glikolu.

Dodaj glikolu zgodnie z poniższą tabelą.

Najniższa spodziewana temperatura zewnętrzna	Zapobieganie przed rozerwaniem	Zapobieganie przed zamarznięciem
-5°C	10%	15%
-10°C	15%	25%
-15°C	20%	35%
-20°C	25%	—
-25°C	30%	—
-30°C	35%	—



INFORMACJA

- Ochrona przed rozerwaniem: glikol pozwoli uniknąć rozerwaniu przewodów rurowych, ale NIE przed zamarznięciem płynu wewnątrz przewodów rurowych.
- Ochrona przed zamarznięciem: glikol pozwoli uniknąć zamarznięcia płynu wewnątrz przewodów rurowych.



UWAGA

- Wymagane stężenie może różnić się w zależności od typu glikolu. ZAWSZE należy porównywać wymagana podane w powyższej tabeli z danymi technicznymi podanymi przez producenta glikolu. Jeśli to konieczne, należy spełnić wymogi określone przez producenta glikolu.
- Stężenie dodanego glikolu nie powinno NIGDY przekroczyć 35%.
- Jeśli płyn w systemie będzie zamarznięty, pompa NIE będzie mogła zostać uruchomiona. Należy pamiętać, że w przypadku zapobiegania przed rozerwaniem systemu, płyn znajdujący się wewnątrz wciąż może zamarznąć.
- Gdy woda w systemie stoi, ryzyko zamarznięcia i uszkodzenia systemu jest wysokie.

Glikol i maksymalna dopuszczalna objętość wody

Dodanie glikolu do obiegu wodnego zmniejsza maksymalną dozwoloną objętość wody w systemie. Aby uzyskać więcej informacji, patrz "[Maksymalna objętość wody](#)" [► 89].

Ustawienie glikolu



UWAGA

Jeśli w systemie znajduje się glikol, ustawienie [E-0D] musi mieć wartość 1. Jeśli ustawienie glikolu NIE będzie prawidłowe, ciecz w rurach może zamarznąć.

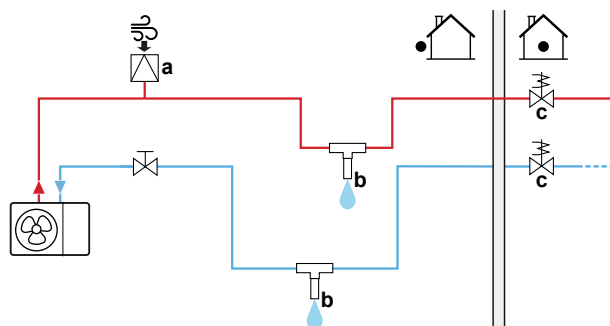
Ochrona przed zamarzaniem za pomocą zaworów chroniących przed zamarzaniem

O zaworach chroniących przed zamarzaniem

Obowiązkiem instalatora jest ochrona instalacji wodociągowej przed zamarzaniem. Jeśli woda nie zawiera glikolu, można zastosować zawory chroniące przed zamarzaniem we wszystkich najniższych położonych punktach instalacji na miejscu, aby spuszczać wodę z systemu, zanim zamarznie.


Instalacja zaworów chroniących przed zamarzaniem

Aby zabezpieczyć instalację wodociągową przed zamarzaniem, należy zainstalować następujące części:



- a Automatyczny wlot powietrza
 b Zawór chroniący przed zamarzaniem (opcjonalny – nie należy do wyposażenia)
 c Zawory normalnie zamknięte (zalecane – nie należą do wyposażenia)

Część	Opis
	Automatyczny wlot powietrza (do doprowadzania powietrza) należy zainstalować w najwyższym punkcie. Na przykład automatyczne odpowietrzanie.
	<p>Zabezpieczenie przewodów zewnętrznych.</p> <ul style="list-style-type: none"> ▪ Zainstaluj zawory chroniące przed zamarzaniem: <ul style="list-style-type: none"> - We wszystkich najniższych położonych punktach przewodów zewnętrznych. - W najzimniejszej części przewodów zewnętrznych, z dala od źródeł ciepła. - Pionowo, aby umożliwić prawidłowy odpływ wody. - >15 cm nad podłożem, aby zapobiec zablokowaniu odpływu wody przez lód. Upewnij się, że nic nie blokuje odpływu. - >10 cm z dala od innych zaworów chroniących przed zamarzaniem. ▪ Zabezpiecz zawory chroniące przed zamarzaniem przed deszczem, śniegiem i bezpośrednim światłem słonecznym. ▪ Zaizoluj zawory chroniące przed zamarzaniem w podobny sposób, jak rury wodne, ale NIE izoluj wlotu ani wylotu (uwalniania) tych zaworów. ▪ NIE rób syfonów w przewodach zewnętrznych.

Część	Opis
	<p>Odcięcie wody w budynku w razie przerwy w dostawie zasilania. Zawory normalnie zamknięte (umieszczone w pomieszczeniu w pobliżu przepustów rurowych) mogą uniemożliwić spuszczenie całej wody z przewodów wewnętrznych po otwarciu zaworów chroniących przed zamarzaniem.</p> <ul style="list-style-type: none"> ▪ W razie przerwy w dostawie zasilania: Zawory normalnie zamknięte zamykają się, odcinając wodę w budynku. Jeśli zawory chroniące przed zamarzaniem otworzą się, zostanie spuszczone tylko woda poza budynkiem. ▪ Inne sytuacje (przykład: awaria pompy): Zawory normalnie otwarte pozostają otwarte. Jeśli zawory chroniące przed zamarzaniem otworzą się, zostanie spuszczone także woda w budynku.

**UWAGA**

Jeśli zamontowano zawory chroniące przed zamarzaniem, należy ustawić minimalną nastawę chłodzenia (domyślnie=7°C) co najmniej o 2°C wyższą niż maksymalna temperatura otwarcia zaworu chroniącego przed zamarzaniem. Niższa nastawa może powodować otwieranie zaworów chroniących przed zamarzaniem w czasie pracy w trybie chłodzenia.

8.2.7 Napełnianie zbiornika ciepłej wody użytkowej

- 1 Otwórz po kolei każdy z kranów ciepłej wody, aby odpowietrzyć układ przewodów.
- 2 Otwórz zawór dostarczania zimnej wody.
- 3 Zamknij wszystkie krany po odpowietrzeniu.
- 4 Sprawdź, czy nie ma wycieków wody.

8.2.8 Izolacja rur wodnych

Wszystkie rury w całym obiegu wodnym MUSZĄ być zaizolowane w celu uniknięcia kondensacji w czasie chłodzenia i spadku wydajności chłodniczej i grzewczej.

Izolacja instalacji wodociągowej poprowadzonej na zewnątrz**UWAGA**

Instalacja wodociągowa poprowadzona na zewnątrz. Upewnij się, że instalacja wodociągowa poprowadzona na zewnątrz została zaizolowana zgodnie z instrukcją ochrony przed zagrożeniami.

W przypadku przewodów na zewnątrz, jako minimum zaleca się użycie grubości izolacji zgodnie z poniższą tabelą (z $\lambda=0,039$ W/mK).

Długość przewodów rurowych (m)	Minimalna grubość izolacji (mm)
<20	19
20~30	32
30~40	40
40~50	50

W pozostałych przypadkach minimalną grubość izolacji można określić za pomocą narzędzia Hydronic Piping Calculation.

Narzędzie Hydronic Piping Calculation oblicza także maksymalną długość hydronicznych przewodów rurowych między jednostką wewnętrzną i jednostką zewnętrzną na podstawie spadku ciśnienia emitera lub odwrotnie.

Narzędzie Hydronic Piping Calculation jest częścią zestawu Heating Solutions Navigator, który jest dostępny na stronie <https://professional.standbyme.daikin.eu>.

Skontaktuj się ze sprzedawcą, jeśli nie masz dostępu do zestawu Heating Solutions Navigator.

To zalecenie zapewnia dobrą pracę urządzenia, choć należy przestrzegać przepisów lokalnych, które mogą być inne.

9 Instalacja elektryczna

W tym rozdziale

9.1	Informacje o podłączeniu okablowania elektrycznego.....	102
9.1.1	Środki ostrożności dotyczące podłączenia okablowania elektrycznego.....	102
9.1.2	Wskazówki dotyczące podłączenia okablowania elektrycznego.....	103
9.1.3	Informacje na temat zgodności elektrycznej.....	105
9.1.4	Informacje o zasilaniu z taryfą o korzystnej stawce za kWh.....	105
9.1.5	Omówienie połączeń elektrycznych z wyjątkiem zewnętrznych siłowników.....	106
9.2	Podłączanie do jednostki zewnętrznej.....	107
9.2.1	Specyfikacja standardowych elementów elektrycznych.....	107
9.2.2	Podłączanie okablowania elektrycznego do jednostki zewnętrznej.....	108
9.2.3	Zmiana położenia termistora powietrza w jednostce zewnętrznej.....	114
9.3	Podłączanie do jednostki wewnętrznej.....	115
9.3.1	Podłączanie głównego zasilania.....	118
9.3.2	Podłączanie zasilania grzałki BUH.....	120
9.3.3	Odłączanie zaworu odcinającego.....	123
9.3.4	Podłączanie mierników energii elektrycznej.....	124
9.3.5	Podłączanie pompy ciepłej wody użytkowej.....	125
9.3.6	Podłączanie wyjścia alarmowego.....	126
9.3.7	Podłączanie wyjścia włączenia/wyłączenia chłodzenia/ogrzewania pomieszczenia.....	127
9.3.8	Podłączanie przełączania na zewnętrzne źródło ciepła.....	128
9.3.9	Podłączanie wejść cyfrowych zużycia energii.....	129
9.3.10	Podłączanie termostatu bezpieczeństwa (styk normalnie zamknięty).....	130
9.3.11	Podłączanie sieci Smart Grid.....	131
9.3.12	Podłączanie karty WLAN (dostarczanej jako wyposażenie dodatkowe).....	135
9.4	Po podłączeniu okablowania elektrycznego do jednostki wewnętrznej.....	136

9.1 Informacje o podłączeniu okablowania elektrycznego

Przed podłączeniem okablowania elektrycznego




Upewnij się, że rury wodociągowe są podłączone.

Typowy kolejność prac

Podłączenie okablowania elektrycznego składa się zwykle z następujących etapów:

- "9.2 Podłączanie do jednostki zewnętrznej" [▶ 107]
- "9.3 Podłączanie do jednostki wewnętrznej" [▶ 115]

9.1.1 Środki ostrożności dotyczące podłączenia okablowania elektrycznego

	NIEBEZPIECZEŃSTWO: ELEKTRYCZNYM	RYZIKO	PORAŻENIA	PRĄDEM
	OSTRZEŻENIE	<ul style="list-style-type: none"> ▪ Okablowanie MUSI być wykonane przez autoryzowanego elektryka i MUSI być zgodne z odpowiednimi normami oraz przepisami krajowymi. ▪ Połączenia elektryczne należy podłączać do okablowania stałego. ▪ Wszystkie elementy pozyskane na miejscu oraz wszelkie konstrukcje elektryczne MUSZĄ być zgodnie z obowiązującymi przepisami. 		
	OSTRZEŻENIE	Jako przewody zasilające ZAWSZE należy używać przewodów wielożyłowych.		

**INFORMACJA**

Należy również przeczytać środki ostrożności i wymagania opisane w "2 Ogólne środki ostrożności" [▶ 10].

**OSTRZEŻENIE**

- Niepodłączenie lub nieprawidłowe podłączenie fazy N spowoduje uszkodzenie urządzenia.
- Należy zapewnić dobre uziemienie. NIE NALEŻY uziemiać urządzenia do rur, ochronnika przepięciowego lub uziemienia telefonicznego. Nieprawidłowe uziemienie może być przyczyną porażenia elektrycznego.
- Należy zainstalować wymagane bezpieczniki lub wyłączniki automatyczne.
- Kable elektryczne należy zamocować za pomocą opasek, aby NIE stykały się z rurami, zwłaszcza po stronie wysokiego ciśnienia, ani z ostrymi krawędziami.
- NIE używać przewodów z naprawioną izolacją, przedłużaczy ani połączeń z rozgałęźników. Mogą one doprowadzić do przegrzania, porażenia prądem elektrycznym lub pożaru.
- NIE należy instalować kondensatora przyspieszającego fazę, ponieważ urządzenie jest wyposażone w inwerter. Kondensator przyspieszający fazę zmniejszy wydajność i może spowodować wypadki.

**OSTRZEŻENIE**

Obracający się wentylator. Przed WŁĄCZENIEM zasilania lub serwisowaniem jednostki zewnętrznej należy upewnić się, że kratka wyrzutu zakrywa wentylator, co stanowi zabezpieczenie przed obracającym się wentylatorem. Patrz:

- "7.3.6 Instalowanie kratki wyrzutu" [▶ 79]
- "7.3.7 Zdejmowanie kratki wyrzutu i ustawianie jej w bezpiecznym położeniu" [▶ 80]

**PRZESTROGA**

NIE wpychać do jednostki ani nie układać w niej niewykorzystanych odcinków przewodów.

**UWAGA**

Odległość pomiędzy przewodami wysokiego i niskiego napięcia powinna wynosić przynajmniej 50 mm.

**OSTRZEŻENIE**

Jeśli przewód sieciowy jest uszkodzony, MUSI zostać wymieniony przez producenta, przedstawiciela jego serwisu lub osobę o podobnych kwalifikacjach, aby uniknąć zagrożenia.

9.1.2 Wskazówki dotyczące podłączania okablowania elektrycznego

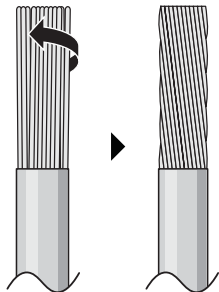
Należy pamiętać o następujących kwestiach:

**UWAGA**

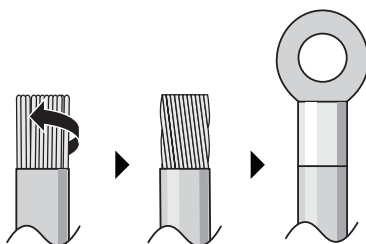
Zalecamy używanie przewodów litych (jednożyłowych). W przypadku stosowania skrętki należy lekko skręcić żyły, aby połączyć koniec przewodnika i użyć go bezpośrednio w zacisku lub włożyć do okrągłej końcówki zaciskowej.

Przygotowanie przewodu w postaci skrętki do instalacji**Sposób 1: Skręcanie przewodu**

- 1 Usuń izolację (20 mm) z przewodów.
- 2 Nieznacznie skręć końcówki przewodów, aby utworzyć połączenie podobne do litych przewodów.

**Sposób 2: Zastosowanie okrągłej końcówki zaciskowej**

- 1 Ściągnij izolację z przewodów i nieznacznie skręć koniec każdego przewodu.
- 2 Załóż okrągłą końcówkę zaciskową na koniec przewodu. Umieść okrągłą końcówkę zaciskową na przewodzie, aż do nieodstłoniętej części, a następnie zamocować odpowiednim narzędziem.

**Podczas instalacji przewodów należy użyć następujących metod:**

Typ przewodu	Sposób montażu
Przewód jednożyłowy Lub Skrętka z połączeniem podobnym do przewodów litych	<p>a Zawinięty przewód (jednożyłowy lub skrętka)</p> <p>b Śruba</p> <p>c Podkładka płaska</p>

Typ przewodu	Sposób montażu
Przewód linkowy z okrągłą końcówką zaciskową	<p> a Zacisk b Śruba c Podkładka płaska Dozwolone NIEDOZWOLONE </p>

Momenty dokręcania

Jednostka zewnętrzna:

Element	Moment dokręcający (N•m)
X1M	1,47 ±10%
X2M	
M4 (uziemienie)	

Jednostka wewnętrzna:

Element	Moment dokręcający (N•m)
X1M	2,45 ±10%
X2M	0,88 ±10%
X5M	0,88 ±10%
X6M	2,45 ±10%
X10M	0,88 ±10%
M4 (uziemienie)	1,47 ±10%

9.1.3 Informacje na temat zgodności elektrycznej

Tylko dla EPRA14~18D ▲ V3 ▼

Sprzęt zgodny z normą EN/IEC 61000-3-12 (Europejska/Międzynarodowa Norma Techniczna nakłada ograniczenia odnośnie prądów harmonicznych wytwarzanych przez sprzęt podłączony do układów niskonapięciowych publicznej sieci elektroenergetycznej o prądzie wejściowym >16 A i ≤75 A na fazę).

Tylko dla grzałki BUH jednostki wewnętrznej

Patrz "9.3.2 Podłączanie zasilania grzałki BUH" [▶ 120].

9.1.4 Informacje o zasilaniu z taryfą o korzystnej stawce za kWh

Elektrownie na całym świecie dążą do zapewnienia nieprzerwanych dostaw prądu po konkurencyjnych cenach, w związku z czym często oferują korzystne taryfy opłat za energię elektryczną. Są one uzależnione np. od pory dnia korzystania z prądu lub sezonu w roku. Innym przykładem jest preferencyjna taryfa dla właścicieli pomp ciepła Wärmepumpentarif oferowana w Niemczech i Austrii, ...

To urządzenie pozwala na połączenie do układu zasilającego z taryfą o korzystnej stawce kWh, co pozwala na korzystanie z optymalnych, obniżonych cen na energię elektryczną.

W celu uzyskania informacji na temat dostępności takich taryf i możliwości podłączenia urządzenia według taryfy o korzystnych stawkach za kWh należy skontaktować się z dostawcą energii elektrycznej.

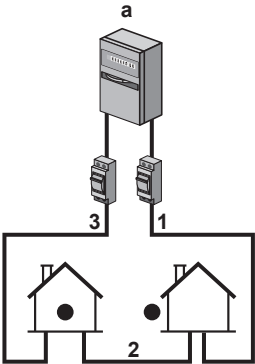
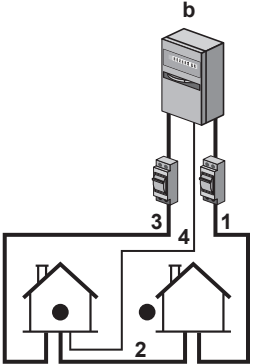
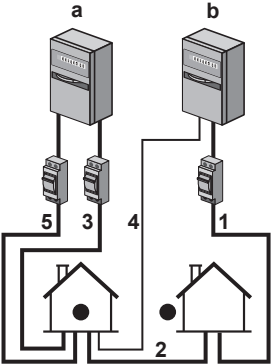
Podłączenie urządzenia do takiego systemu o korzystnej stawce za kWh uprawnia elektrownię do:

- przerw w dostawie energii do urządzenia na pewien okres czasu;
- nałożenia limitów zużycia energii przez urządzenie TYLKO w określonych porach dnia.

Jednostkę wewnętrzną zaprojektowano tak, aby odbierała sygnał wejściowy powodujący przełączenie urządzenia do trybu wymuszonego WYŁĄCZENIA. Sprężarka jednostki zewnętrznej NIE będzie wówczas działać.

Okablowanie jednostki różni się w zależności od tego, czy zasilanie jest przerywane czy NIE.

9.1.5 Omówienie połączeń elektrycznych z wyjątkiem zewnętrznych siłowników

Normalne zasilanie	Zasilanie z taryfą o korzystnej stawce kWh	
	Zasilanie NIE jest przerywane	Zasilanie jest przerywane
	 <p>Podczas aktywacji zasilania o korzystnej stawce kWh zasilanie NIE jest przerywane. Jednostka zewnętrzna jest wyłączana przez sterowanie.</p> <p>Uwaga: Zakład energetyczny zawsze musi wyrazić zgodę na zużycie energii przez jednostkę wewnętrzną.</p>	 <p>Podczas aktywacji zasilania o korzystnej stawce kWh zasilanie jest przerywane od razu lub po pewnym czasie przez zakład energetyczny. W takim przypadku jednostkę wewnętrzną należy podłączyć do normalnego zasilania.</p>

a Normalne zasilanie

b Zasilanie z taryfą o korzystnej stawce kWh

1 Zasilanie jednostki zewnętrznej

2 Zasilanie i przewód połączeniowy jednostki wewnętrznej

- 3 Zasilanie grzałki BUH
- 4 Zasilanie taryfą o korzystnej stawce kWh (styk beznapięciowy)
- 5 Zasilanie o normalnej stawce za kWh (do zasilania płyty jednostki wewnętrznej w przypadku przerywania zasilania o korzystnej stawce kWh)

9.2 Podłączanie do jednostki zewnętrznej

Element	Opis
Kabel zasilający	Patrz "9.2.2 Podłączanie okablowania elektrycznego do jednostki zewnętrznej" [▶ 108].
Kable połączeniowe	
Kabel grzałki rurki spustowej	
Złącze funkcja oszczędzania energii (tylko w modelach V3)	
Przewód termistora powietrza	Patrz "9.2.3 Zmiana położenia termistora powietrza w jednostce zewnętrznej" [▶ 114].

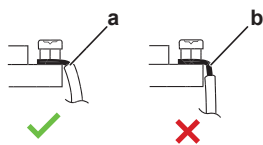
9.2.1 Specyfikacja standardowych elementów elektrycznych

Komponent		V3	W1
Kabel zasilający	MCA ^(a)	30,7 A	13 A
	Napięcie	220-240 V	380-415 V
	Faza	1~	3N~
	Częstotliwość	50 Hz	
	Rozmiar przewodu	MUSI być zgodny z krajowymi przepisami dotyczącymi okablowania. Kabel 3 lub 5-żyłowy Przekrój przewodu zależy od prądu, ale nie może być mniejszy niż 2,5 mm ²	
Kabel połączeniowy (jednostka wewnętrzna ↔ jednostka zewnętrzna)	Napięcie	220-240 V	
	Rozmiar przewodu	Stosować tylko przewód zharmonizowany z podwójną izolacją, przeznaczony do danego napięcia. Kabel 4-żyłowy Minimum 1,5 mm ²	
Zalecany bezpiecznik zewnętrzny		32 A, krzywa C	16 A lub 20 A, krzywa C
Detektor prądu upływowego z wyłącznikiem / wyłącznik różnicowo-prądowy		30 mA – MUSI być zgodny z krajowymi przepisami dotyczącymi okablowania	

^(a) MCA=Minimalny prąd obwodu. Podane wartości to wartości maksymalne (dokładne wartości podano w danych elektrycznych kombinacji z jednostkami wewnętrznymi).

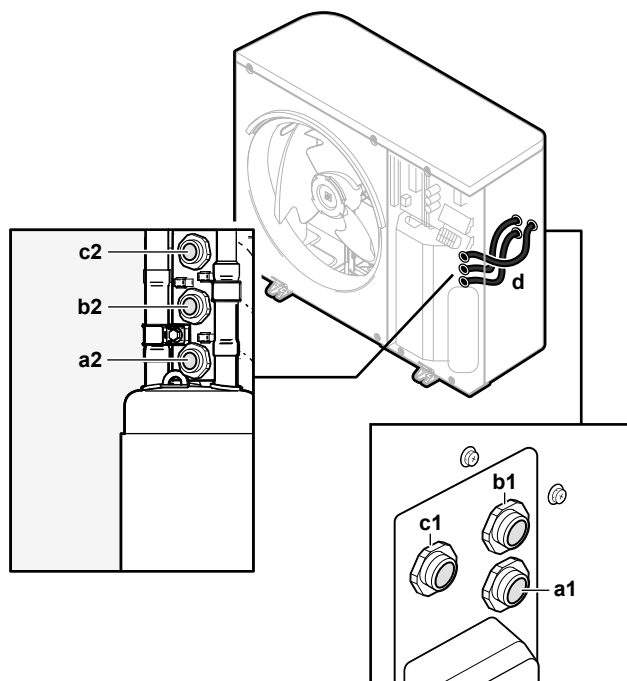
9.2.2 Podłączanie okablowania elektrycznego do jednostki zewnętrznej

- 1 Otwórz pokrywę skrzynki elektrycznej. Patrz "7.2.2 Otwieranie jednostki zewnętrznej" [▶ 69].
- 2 Usuń izolację (20 mm) z przewodów.



- a Usuń izolację do tego miejsca
- b Usunięcie zbyt dużej ilości izolacji może spowodować porażenie prądem elektrycznym i przebicia

- 3 Włóż kable z tyłu jednostki i poprowadź je przez fabrycznie zamontowane tuleje kablowe do skrzynki elektrycznej.



- a1+a2** Kabel zasilający (nie należy do wyposażenia)
- b1+b2** Kabel połączeniowy (nie należy do wyposażenia)
- c1+c2** (opcjonalny) Kabel grzałki rurki spustowej (nie należy do wyposażenia)
- d** Tuleje kablowe (fabrycznie zamontowane)

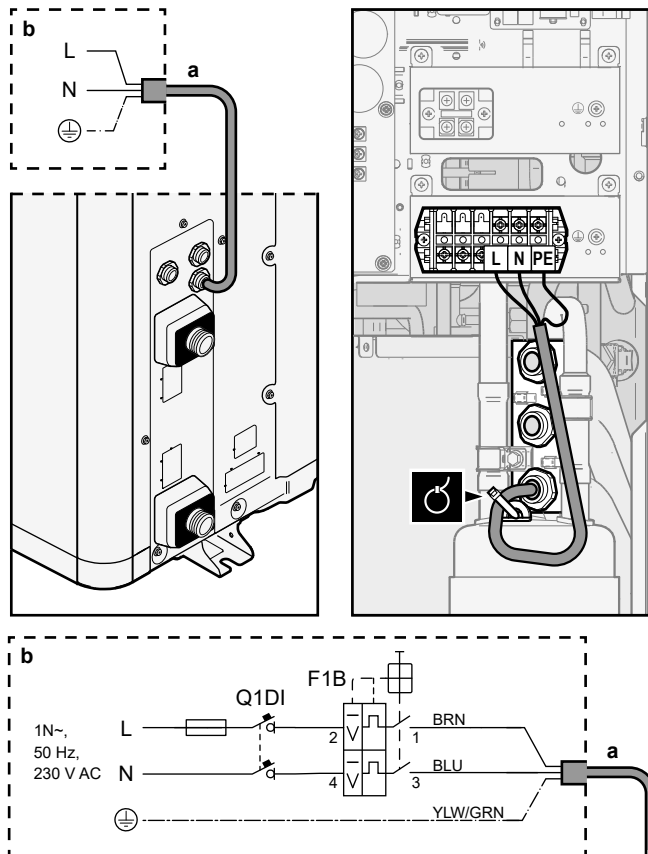
- 4 Wewnątrz skrzynki elektrycznej podłącz przewody do odpowiednich zacisków i przymocuj kable opaskami do kabli. Patrz:
 - "W przypadku modeli V3" [▶ 108]
 - "W przypadku modeli W1" [▶ 111]

W przypadku modeli V3

1 Kabel zasilający:

- Poprowadź kabel przez ramę.
- Podłącz przewody do listwy zaciskowej.
- Przymocuj kabel opaską do kabli.

	Przewody: 1N+GND Maksymalny prąd pracy: patrz tabliczka znamionowa na urządzeniu.
	—



a Kabel zasilający (nie należy do wyposażenia)



b Okablowanie w miejscu instalacji

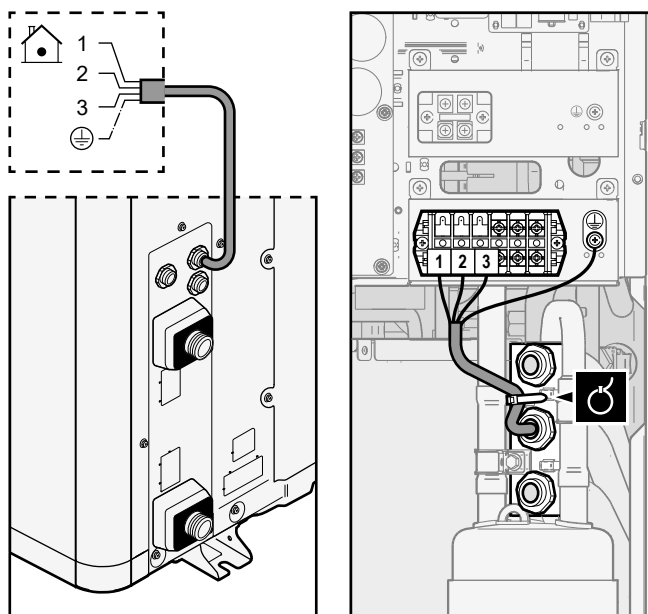
F1B Bezpiecznik nadmiarowo-prądowy (nie należy do wyposażenia). Zalecany bezpiecznik: 2-biegunowy, bezpiecznik 32 A, krzywa C.

Q1DI Detektor prądu upływowego z wyłącznikiem (30 mA) (nie należy do wyposażenia)

2 Kabel połączeniowy (jednostka wewnętrzna ↔ jednostka zewnętrzna):



- Poprowadź kabel przez ramę.
- Podłącz przewody do listwy zaciskowej (upewnij się, że numery odpowiadają numerom na jednostce wewnętrznej) i śruby uziemiającej.
- Przymocuj kabel opaską do kabli.

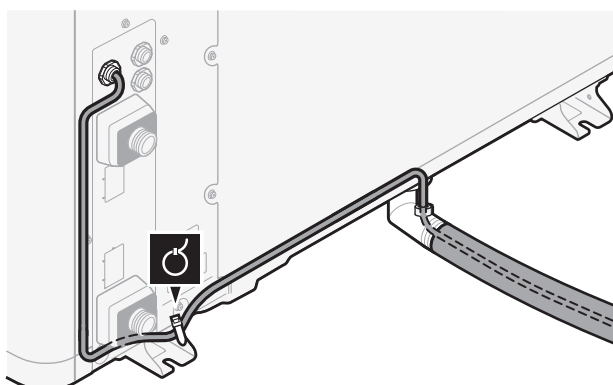
	Przewody: (3+GND)×1,5 mm ²
	—

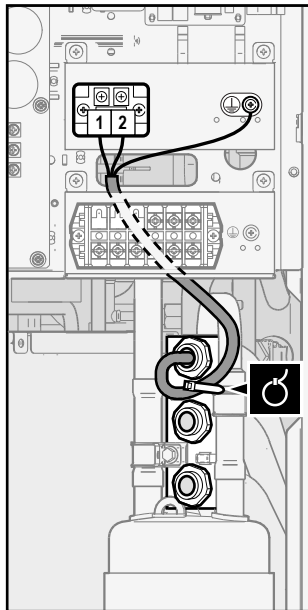


3 (Opcjonalny) Kabel grzałki rurki spustowej:

- Upewnij się, że element grzewczy grzałki rurki spustowej jest w całości umieszczony wewnątrz rurki spustowej.
- Poprowadź kabel przez ramę.
- Podłącz przewody do listwy zaciskowej i śruby uziemiającej.
- Przymocuj kabel opaskami do kabli.

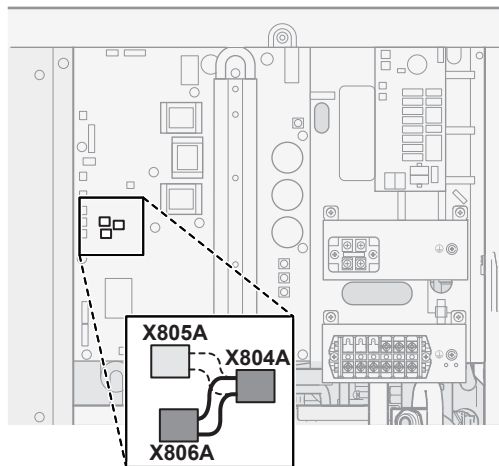
	Przewody: (2+GND)×0,75 mm ² . Przewody muszą być podwójnie izolowane. Maksymalna dopuszczalna moc grzałki rurki spustowej = 115 W (0,5 A)
	—





4 (Opcjonalna) Funkcja oszczędzania energii: Aby skorzystać z funkcji oszczędzania energii:

- Odłącz X804A od X805A.
- Podłącz X804A do X806A.



INFORMACJA

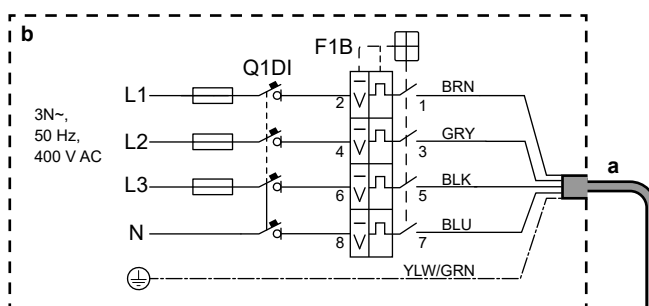
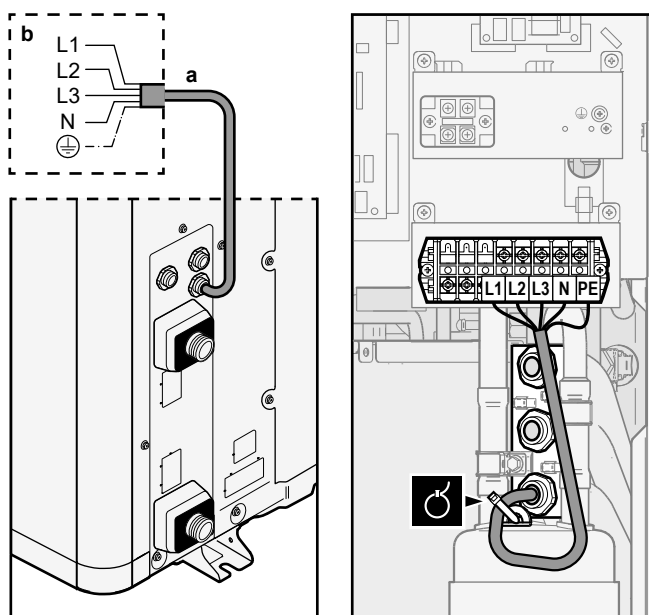
Funkcja oszczędzania energii. Funkcja oszczędzania energii dotyczy tylko modeli V3. Więcej informacji na temat funkcji oszczędzania energii ([9.F] oraz opis konfiguracji w miejscu instalacji [E-08]), patrz "Funkcja oszczędzania energii" [▶ 225].

W przypadku modeli W1

1 Kabel zasilający:

- Poprowadź kabel przez ramę.
- Podłącz przewody do listwy zaciskowej.
- Przymocuj kabel opaską do kabli.

	Przewody: 3N+GND Maksymalny prąd pracy: patrz tabliczka znamionowa na urządzeniu.
	—



a Kabel zasilający (nie należy do wyposażenia)



b Okablowanie w miejscu instalacji

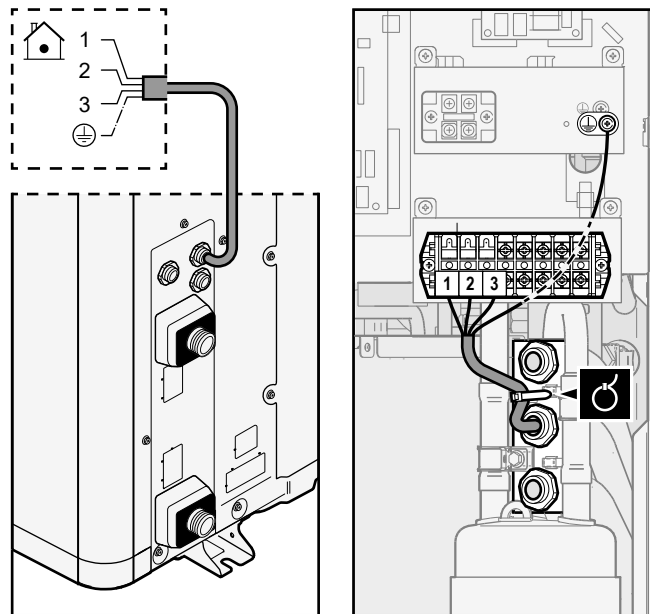
F1B Bezpiecznik nadmiarowo-prądowy (nie należy do wyposażenia). Zalecany bezpiecznik: 4-biegunowy, bezpiecznik 16 A lub 20 A, krzywa C.

Q1DI Detektor prądu upływowego z wyłącznikiem (30 mA) (nie należy do wyposażenia)

2 Kabel połączeniowy (jednostka wewnętrzna↔jednostka zewnętrzna):



- Poprowadź kabel przez ramę.
- Podłącz przewody do listwy zaciskowej (upewnij się, że numery odpowiadają numerom na jednostce wewnętrznej) i śruby uziemiającej.
- Przymocuj kabel opaską do kabli.

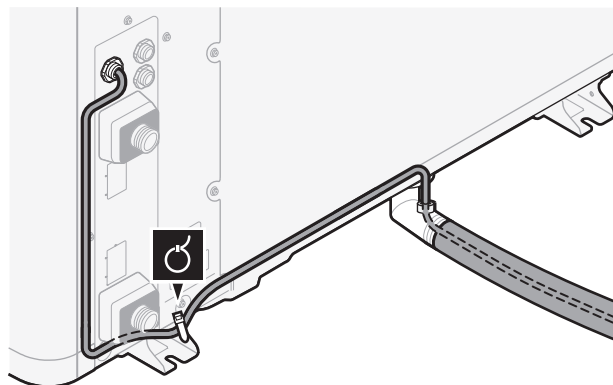
	Przewody: (3+GND)×1,5 mm ²
	—

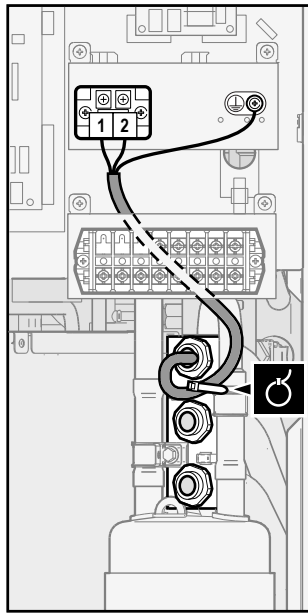


3 (Opcjonalny) Kabel grzałki rurki spustowej:

- Upewnij się, że element grzewczy grzałki rurki spustowej jest w całości umieszczony wewnątrz rurki spustowej.
- Poprowadź kabel przez ramę.
- Podłącz przewody do listwy zaciskowej i śruby uziemiającej.
- Przymocuj kabel opaskami do kabli.

	Przewody: (2+GND)×0,75 mm ² . Przewody muszą być podwójnie izolowane. Maksymalna dopuszczalna moc grzałki rurki spustowej = 115 W (0,5 A)
	—



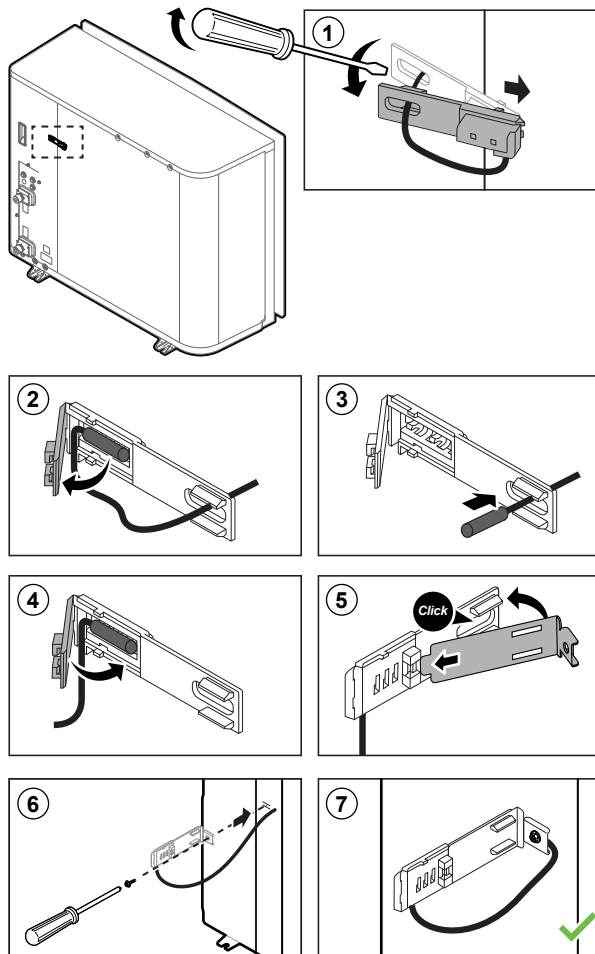


9.2.3 Zmiana położenia termistora powietrza w jednostce zewnętrznej




Ta procedura jest konieczna tylko w obszarach o niskiej temperaturze otoczenia.










Wymagane akcesorium (dostarczane z urządzeniem):













	Uchwyt termistora.
--	--------------------



9.3 Podłączanie do jednostki wewnętrznej

Element	Opis
Przewód zasilania (główny)	Patrz "9.3.1 Podłączanie głównego zasilania" [▶ 118].
Zasilanie (grzałka BUH)	Patrz "9.3.2 Podłączanie zasilania grzałki BUH" [▶ 120].
Zawór odcinający	Patrz "9.3.3 Odłączanie zaworu odcinającego" [▶ 123].
Mierniki energii elektrycznej	Patrz "9.3.4 Podłączanie mierników energii elektrycznej" [▶ 124].
Pompa ciepłej wody użytkowej	Patrz "9.3.5 Podłączanie pompy ciepłej wody użytkowej" [▶ 125].
Wyjście alarmowe	Patrz "9.3.6 Podłączanie wyjścia alarmowego" [▶ 126].
Sterowanie chłodzeniem/ogrzewaniem pomieszczenia	Patrz "9.3.7 Podłączanie wyjścia włączenia/wyłączenia chłodzenia/ogrzewania pomieszczenia" [▶ 127].
Sterowanie przełączaniem na zewnętrzne źródło ciepła	Patrz "9.3.8 Podłączanie przełączania na zewnętrzne źródło ciepła" [▶ 128].
Wejścia cyfrowe zużycia energii	Patrz "9.3.9 Podłączanie wejść cyfrowych zużycia energii" [▶ 129].
Termostat bezpieczeństwa	Patrz "9.3.10 Podłączanie termostatu bezpieczeństwa (styk normalnie zamknięty)" [▶ 130].
Smart Grid	Patrz "9.3.11 Podłączanie sieci Smart Grid" [▶ 131].
Karta sieci WLAN	Patrz "9.3.12 Podłączanie karty WLAN (dostarczanej jako wyposażenie dodatkowe)" [▶ 135].
Termostat pokojowy (przewodowy lub bezprzewodowy)	 Patrz tabela poniżej.
	 Przewody: 0,75 mm ² Maksymalny prąd pracy: 100 mA
	 Dla strefy głównej: <ul style="list-style-type: none"> ▪ [2.9] Sterowanie ▪ [2.A] Zew. typ termostatu Dla strefy dodatkowej: <ul style="list-style-type: none"> ▪ [3.A] Zew. typ termostatu ▪ [3.9] (tylko do odczytu) Sterowanie

Element	Opis	
Konwektor pompy ciepła		<p>Konwektory pompy ciepła mogą współpracować z różnymi sterownikami i występować w różnych konfiguracjach.</p> <p>W zależności od konfiguracji będzie także wymagane zastosowanie przekaźnika (nie należy do wyposażenia, patrz dodatek do sprzętu opcjonalnego).</p> <p>Więcej informacji można znaleźć na stronie:</p> <ul style="list-style-type: none"> ▪ Instrukcja montażu konwektorów pompy ciepła ▪ Instrukcja montażu opcji konwektora pompy ciepła ▪ Dodatek dotyczący sprzętu opcjonalnego
		<p>Przewody: 0,75 mm² Maksymalny prąd pracy: 100 mA</p>
		<p>Dla strefy głównej:</p> <ul style="list-style-type: none"> ▪ [2.9] Sterowanie ▪ [2.A] Zew. typ termostatu <p>Dla strefy dodatkowej:</p> <ul style="list-style-type: none"> ▪ [3.A] Zew. typ termostatu ▪ [3.9] (tylko do odczytu) Sterowanie
Zdalny czujnik zewnętrzny		<p>Patrz:</p> <ul style="list-style-type: none"> ▪ Instrukcja montażu zdalnego czujnika zewnętrznego ▪ Dodatek dotyczący sprzętu opcjonalnego
		<p>Przewody: 2×0,75 mm²</p>
		<p>[9.B.1]=1 (Czujnik zewn. = Zewnętrzny) [9.B.2] Kompens. zewn. czujnika otocz. [9.B.3] Czas uśredniania</p>
Zdalny czujnik wewnętrzny		<p>Patrz:</p> <ul style="list-style-type: none"> ▪ Instrukcja montażu zdalnego czujnika wewnętrznego ▪ Dodatek dotyczący sprzętu opcjonalnego
		<p>Przewody: 2×0,75 mm²</p>
		<p>[9.B.1]=2 (Czujnik zewn. = Pomieszczenie) [1.7] Kompensacja czujnika pom.</p>

Element	Opis	
Interfejs regulacji komfortu cieplnego		Patrz: <ul style="list-style-type: none"> Instrukcja montażu i obsługi interfejsu regulacji komfortu cieplnego Dodatek dotyczący sprzętu opcjonalnego
		Przewody: 2x(0,75~1,25 mm ²) Długość maksymalna: 500 m
		[2.9] Sterowanie [1.6] Kompensacja czujnika pom.
Moduł sieci WLAN		Patrz: <ul style="list-style-type: none"> Instrukcja instalacji modułu sieci WLAN Dodatek dotyczący sprzętu opcjonalnego Przewodnik odniesienia dla instalatora
		Należy użyć kabla dostarczonego z modułem sieci WLAN.
		[D] Brama bezprzewodowa
Karta LAN		Patrz: <ul style="list-style-type: none"> Instrukcja instalacji karty LAN Dodatek dotyczący sprzętu opcjonalnego
		Przewody: 2x(0,75~1,25 mm ²). Muszą być osłonięte. Długość maksymalna: 200 m
		Patrz instrukcja instalacji karty LAN
Zestaw dwustrefowy		Patrz: <ul style="list-style-type: none"> Instrukcja instalacji zestawu dwustrefowego Dodatek dotyczący sprzętu opcjonalnego
		Należy użyć kabla dostarczonego z zestawem dwustrefowym.
		[9.P] Zestaw dwustrefowy



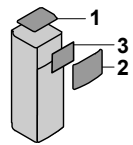
w przypadku termostatu pokojowego (przewodowego lub bezprzewodowego):

W przypadku...	Patrz...
Bezprzewodowy termostat pokojowy	<ul style="list-style-type: none"> Instrukcja montażu bezprzewodowego termostatu pokojowego Dodatek dotyczący sprzętu opcjonalnego
Przewodowy termostat pokojowy bez wielostrefowej stacji bazowej	<ul style="list-style-type: none"> Instrukcja montażu przewodowego termostatu pokojowego Dodatek dotyczący sprzętu opcjonalnego

W przypadku...	Patrz...
Przewodowy termostat pokojowy z wielostrefową stacją bazową	<ul style="list-style-type: none"> ▪ Instrukcja montażu przewodowego termostatu pokojowego (cyfrowego lub analogowego) + wielostrefowej stacji bazowej ▪ Dodatek dotyczący sprzętu opcjonalnego ▪ W tym przypadku: <ul style="list-style-type: none"> - Należy podłączyć przewodowy termostat pokojowy (cyfrowy lub analogowy) do wielostrefowej stacji bazowej - Należy podłączyć wielostrefową stację bazową do jednostki zewnętrznej - W przypadku pracy w trybie chłodzenia/ogrzewania pomieszczenia będzie także wymagane zastosowanie przekaźnika (nie należy do wyposażenia, patrz dodatek do sprzętu opcjonalnego)



9.3.1 Podłączanie głównego zasilania

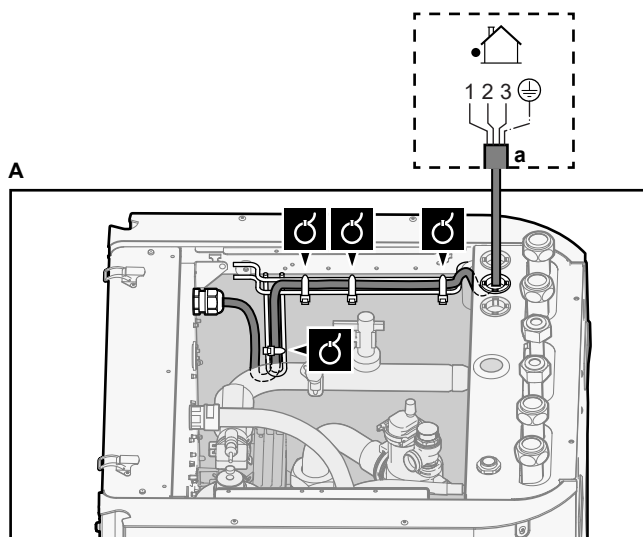
- 1 Otwórz następujące elementy (patrz "7.2.6 Otwieranie jednostki wewnętrznej" [▶ 71]):

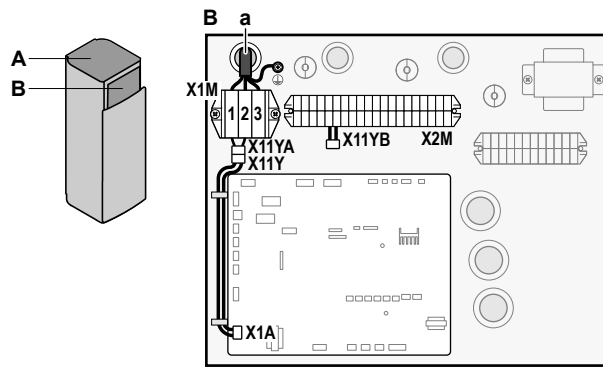
1	Górny panel	
2	Panel interfejsu użytkownika	
3	Górna pokrywa skrzynki elektrycznej	

- 2 Podłącz główne zasilanie.

W przypadku zasilania z taryfą o normalnej stawce kWh

	Kabel połączeniowy (= główne zasilanie)	Przewody: (3+GND)×1,5 mm ²
	—	



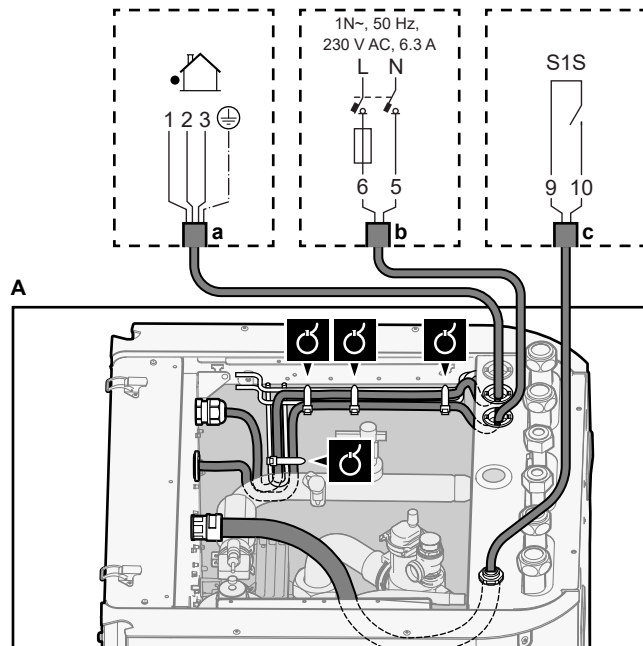


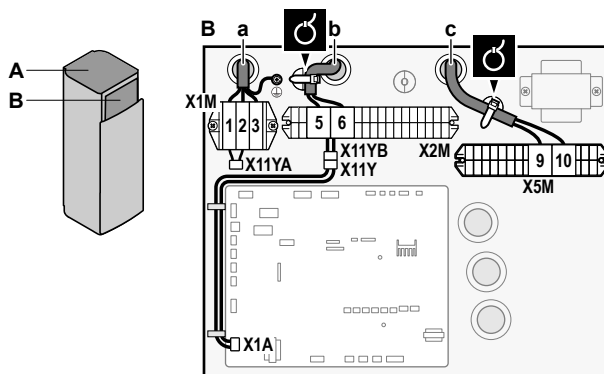
a Kabel połączeniowy (=główne zasilanie)

W przypadku zasilania z taryfą o korzystnej stawce kWh

	Kabel połączeniowy (= główne zasilanie)	Przewody: (3+GND)×1,5 mm ²
	Zasilanie z taryfą o normalnej stawce kWh	Przewody: 1N Maksymalny prąd pracy: 6,3 A
	Styk zasilania z taryfą o korzystnej stawce kWh	Przewody: 2×(0,75~1,25 mm ²) Długość maksymalna: 50 m. Styk zasilania z taryfą o korzystnej stawce kWh: wykrywanie 16 V DC (zasilanie dostarczone przez płytkę drukowaną). Styk beznapięciowy powinien gwarantować minimalne obciążenie 15 V DC, 10 mA.
	[9.8] Zasilanie z taryfą o korzystnej stawce kWh	

Podłącz X11Y do X11YB.





- a Kabel połączeniowy (=główne zasilanie)
- b Zasilanie z taryfą o normalnej stawce kWh
- c Styk zasilania o korzystnej stawce

3 Zamocuj przewody w mocowaniach opasek do kabli.





INFORMACJA

W przypadku zasilania z taryfą o korzystnej stawce kWh, podłącz X11Y do X11YB. Konieczność użycia oddzielnego zasilania o normalnej stawce kWh do zasilania jednostki wewnętrznej (b) X2M/5+6 zależy od typu zasilania z korzystną stawką kWh.

Wymagane jest oddzielne połączenie do jednostki wewnętrznej:

- Jeśli zasilanie z korzystną stawką kWh zostanie przerwane, gdy będzie aktywne, LUB
- jeśli żadne zużycie energii przez jednostkę wewnętrzną nie jest dozwolone przy zasilaniu z korzystną stawką kWh, gdy jest ono aktywne.

9.3.2 Podłączanie zasilania grzałki BUH

	Typ grzałki BUH	Zasilanie	Przewody
	*6V	1N~ 230 V (6V3)	2+GND
		3~ 230 V (6T1)	3+GND
	*9W	3N~ 400 V	4+GND
	[9.3] Grzałka BUH		



OSTRZEŻENIE

Grzałka BUH MUSI posiadać dedykowane zasilanie i MUSI być chroniona przez urządzenia zabezpieczające wymagane przez odpowiednie przepisy.



PRZESTROGA

Aby zapewnić całkowite uziemienie jednostki, należy ZAWSZE podłączać kabel zasilania i uziemiający grzałki BUH.

Wydajność grzałki BUH może się różnić w zależności od modelu jednostki wewnętrznej. Upewnij się, że zasilanie jest zgodne z wydajnością grzałki BUH, przedstawioną w poniższej tabeli.

Typ grzałki BUH	Wydajność grzałki BUH	Zasilanie	Maksymalny prąd pracy	Z_{\max}
*6V	2 kW	1N~ 230 V ^(a)	9 A	—
	4 kW	1N~ 230 V ^(a)	17 A ^{(b)(c)}	0,22 Ω
	6 kW	1N~ 230 V ^(a)	26 A ^{(b)(c)}	0,22 Ω
	2 kW	3~ 230 V ^(d)	5 A	—
	4 kW	3~ 230 V ^(d)	10 A	—
	6 kW	3~ 230 V ^(d)	15 A	—
*9W	3 kW	3N~ 400 V	4 A	—
	6 kW	3N~ 400 V	9 A	—
	9 kW	3N~ 400 V	13 A	—

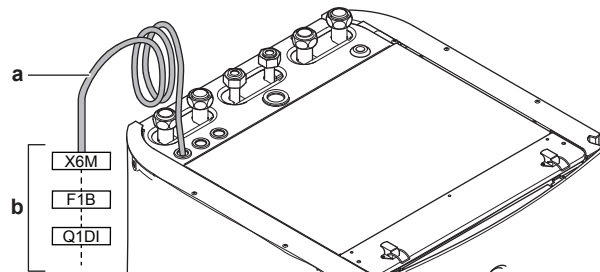
^(a) 6V3

^(b) Sprzęt elektryczny zgodny z normą EN/IEC 61000-3-12 (Europejska/Międzynarodowa Norma Techniczna nakłada ograniczenia odnośnie prądów harmoniczných wytwarzanych przez sprzęt podłączony do układów niskonapięciowych publicznej sieci elektroenergetycznej o prądzie wejściowym >16 A i ≤ 75 A na fazę).

^(c) Niniejszy sprzęt jest zgodny z normą EN/IEC 61000-3-11 (Europejska/Międzynarodowa Norma Techniczna nakłada ograniczenia odnośnie skoków, wahań i pulsacji napięcia w układach niskonapięciowych publicznej sieci elektroenergetycznej o prądzie znamionowym ≤ 75 A), pod warunkiem że impedancja systemu Z_{sys} jest mniejsza lub równa Z_{\max} w punkcie styku między układem zasilania użytkownika a siecią publiczną. Na instalatorze lub użytkowniku systemu ciąży odpowiedzialność zapewnienia (a w razie potrzeby także konsultacji z operatorem sieci dystrybucyjnej) podłączenia urządzenia wyłącznie do układu zasilania o impedancji układu Z_{sys} mniejszej lub równej wartości Z_{\max} .

^(d) 6T1

Podłącz zasilanie grzałki BUH w następujący sposób:



- a** Zamontowany fabrycznie kabel podłączony do stykownika grzałki BUH wewnątrz skrzynki elektrycznej (K5M)
- b** Okablowanie w miejscu instalacji (patrz tabela poniżej)

Model (zasilanie)	Podłączenia z zasilaniem grzałki BUH
*6V (6V3: 1N~ 230 V)	
*6V (6T1: 3~ 230 V)	
*9W (3N~ 400 V)	

F1B Bezpiecznik nadmiarowo-prądowy (nie należy do wyposażenia). Zalecany bezpiecznik: 4-biegunowy; 20 A; krzywa 400 V; klasa wyzwalania C.

K5M Stycznik bezpieczeństwa (w dolnej skrzynce elektrycznej)

Q1DI Detektor prądu upływowego z wyłącznikiem (nie należy do wyposażenia)

SWB Skrzynka elektryczna

X6M Zacisk (nie należy do wyposażenia)

**UWAGA**

NIE przecinać ani nie odłączać przewodu zasilającego grzałki BUH.

9.3.3 Odłączanie zaworu odcinającego

**INFORMACJA**

Przykład użycia zaworu odcinającego. W przypadku jednej strefy temperatury zasilania i kombinacji ogrzewania podłogowego i konwektorów pompy ciepła, zawór odcinający należy zainstalować przed ogrzewaniem podłogowym, aby zapobiec kondensacji na podłodze w trybie chłodzenia.



Przewody: 2x0,75 mm²

Maksymalny prąd pracy: 100 mA

230 V AC dostarczone przez płytkę drukowaną



[2.D] Zawór odcinający

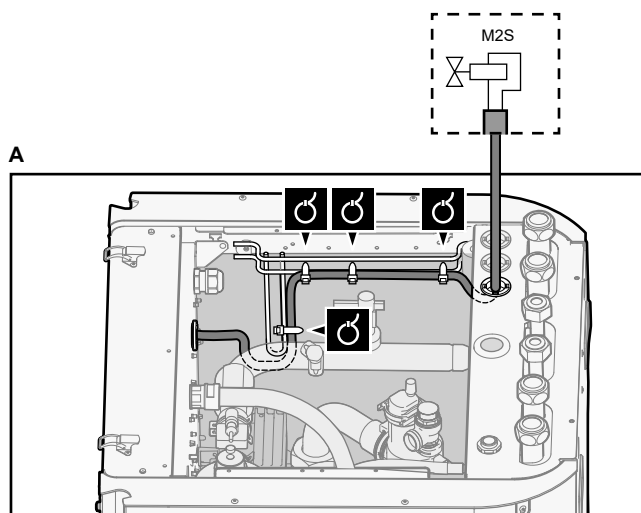
- Otwórz następujące elementy (patrz "7.2.6 Otwieranie jednostki wewnętrznej" [▶ 71]):

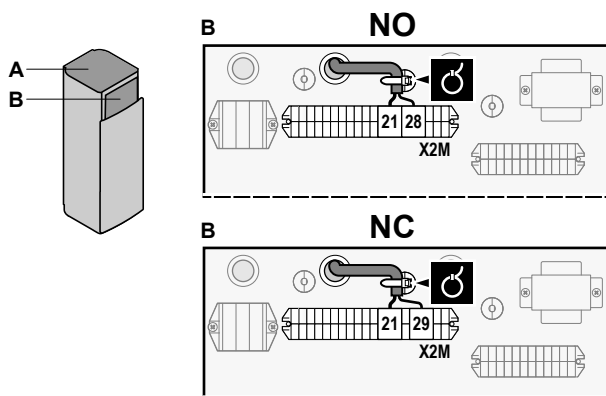
1	Górny panel	
2	Panel interfejsu użytkownika	
3	Górna pokrywa skrzynki elektrycznej	

- Podłącz przewód sterowania zaworem do odpowiednich zacisków, tak jak to pokazano na poniższej ilustracji.

**UWAGA**

Okablowanie jest inne w przypadku zaworu NC (normalnie zamknięty) i zaworu NO (normalnie otwarty).





3 Kable należy zamocować w mocowaniach opasek do kabli.

9.3.4 Podłączanie mierników energii elektrycznej

	Przewody: 2 (na metr)×0,75 mm ² Mierniki elektryczne: wykrywanie impulsu 12 V DC (napięcie dostarczone przez płytkę drukowaną)
	[9.A] Pomiar energii

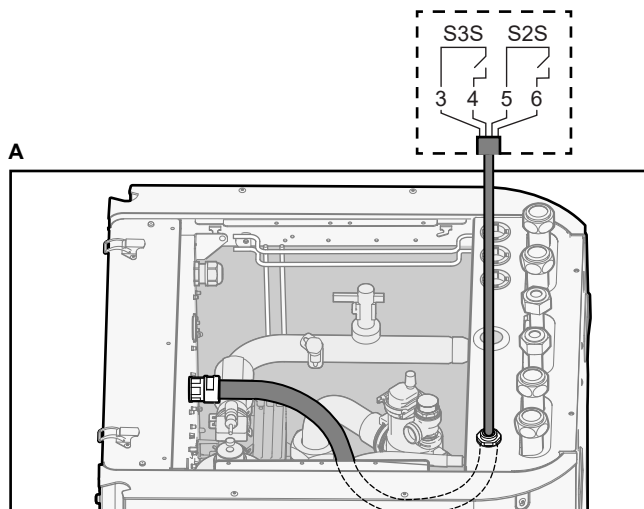
i INFORMACJA

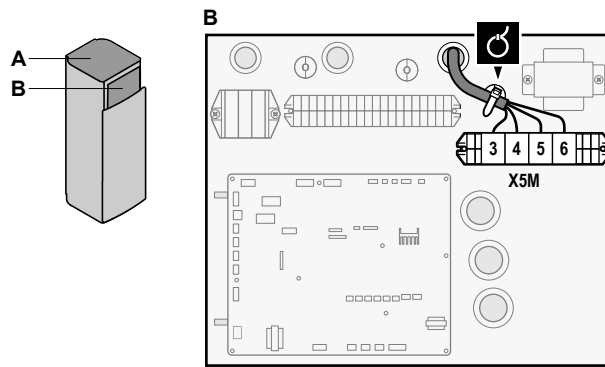
W przypadku miernika elektrycznego z wyjściem tranzystorowym należy sprawdzić polaryzację. Biegun dodatni MUSI być podłączony do X5M/6 i X5M/4; biegun ujemny do X5M/5 i X5M/3.

1 Otwórz następujące elementy (patrz "7.2.6 Otwieranie jednostki wewnętrznej" [▶ 71]):

1	Górny panel	
2	Panel interfejsu użytkownika	
3	Górna pokrywa skrzynki elektrycznej	

2 Podłącz przewód mierników elektrycznych do odpowiednich zacisków, tak jak to pokazano na poniższej ilustracji.





- 3** Kable należy zamocować w mocowaniach opasek do kabli.

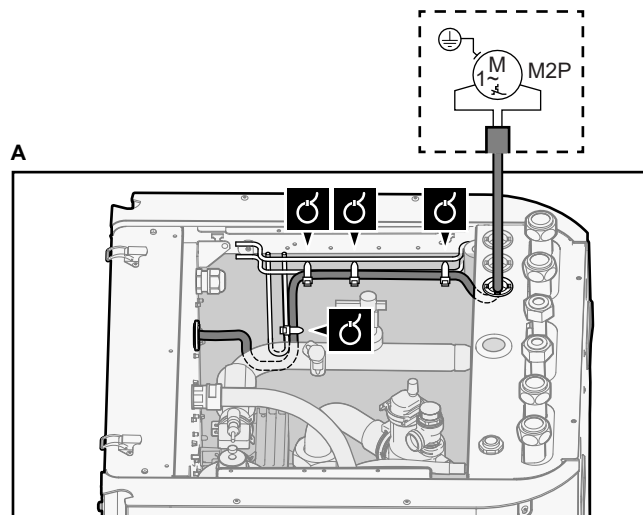
9.3.5 Podłączanie pompy ciepłej wody użytkowej

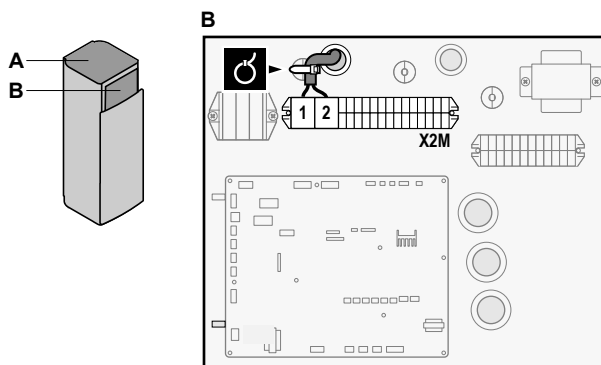
	Przewody: (2+GND)×0,75 mm ² Wyjście pompy CWU. Maksymalne obciążenie: 2 A (prąd rozruchowy), 230 V AC, 1 A (prąd o stałym natężeniu)
	[9.2.2] Pompa CWU [9.2.3] Harmonogram pompy CWU

- 1** Otwórz następujące elementy (patrz "[7.2.6 Otwieranie jednostki wewnętrznej](#)" [▶ 71]):

1	Górny panel	
2	Panel interfejsu użytkownika	
3	Górna pokrywa skrzynki elektrycznej	

- 2** Podłącz przewód pompy ciepłej wody użytkowej do odpowiednich styków, tak jak to pokazano na poniższej ilustracji.





3 Kable należy zamocować w mocowaniach opasek do kabli.

9.3.6 Podłączenie wyjścia alarmowego

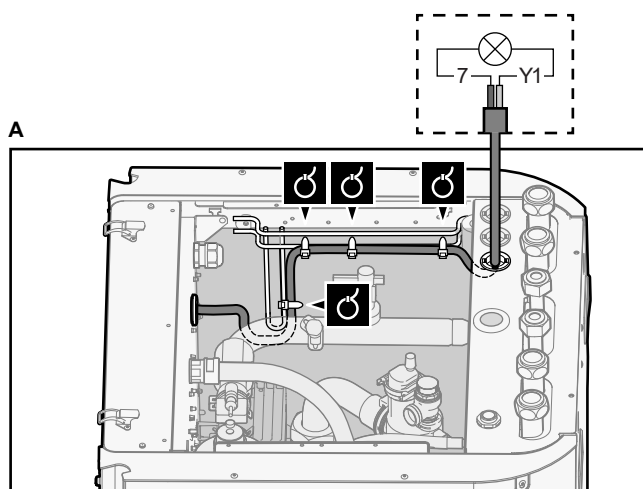
	Przewody: (2+1)×0,75 mm ² Maksymalne obciążenie: 0,3 A, 250 V AC
	[9.D] Wyjście alarmowe

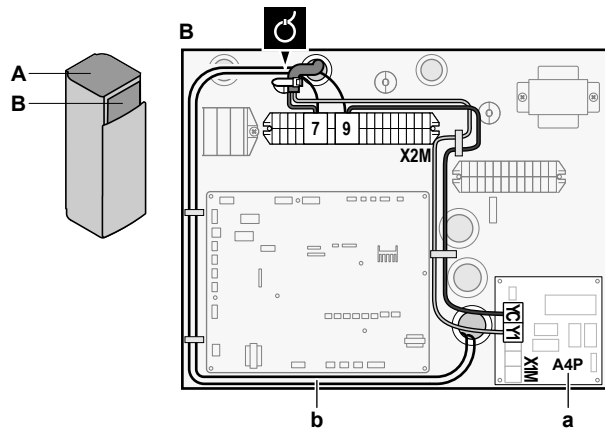
1 Otwórz następujące elementy (patrz "7.2.6 Otwieranie jednostki wewnętrznej" [▶ 71]):

1	Górny panel	
2	Panel interfejsu użytkownika	
3	Górna pokrywa skrzynki elektrycznej	

2 Podłącz przewód wyjścia alarmowego do odpowiednich zacisków, tak jak to pokazano na poniższej ilustracji.

	1+2	Przewody podłączone do wyjścia alarmowego
	3	Przewód pomiędzy X2M i A4P
	A4P	Wymagana jest instalacja EGRP1HBAA.





- a Wymagana jest instalacja EKR1HBAA.
- b Okablowanie wstępne między X2M/7+9 i Q1L (= zabezpieczenie termiczne grzałki BUH). NIE zmieniać.

3 Kable należy zamocować w mocowaniach opasek do kabli.

9.3.7 Podłączanie wyjścia włączenia/wyłączenia chłodzenia/ogrzewania pomieszczenia



INFORMACJA

Chłodzenie ma zastosowanie tylko w przypadku modeli odwracalnych.



Przewody: (2+1)×0,75 mm²

Maksymalne obciążenie: 0,3 A, 250 V AC



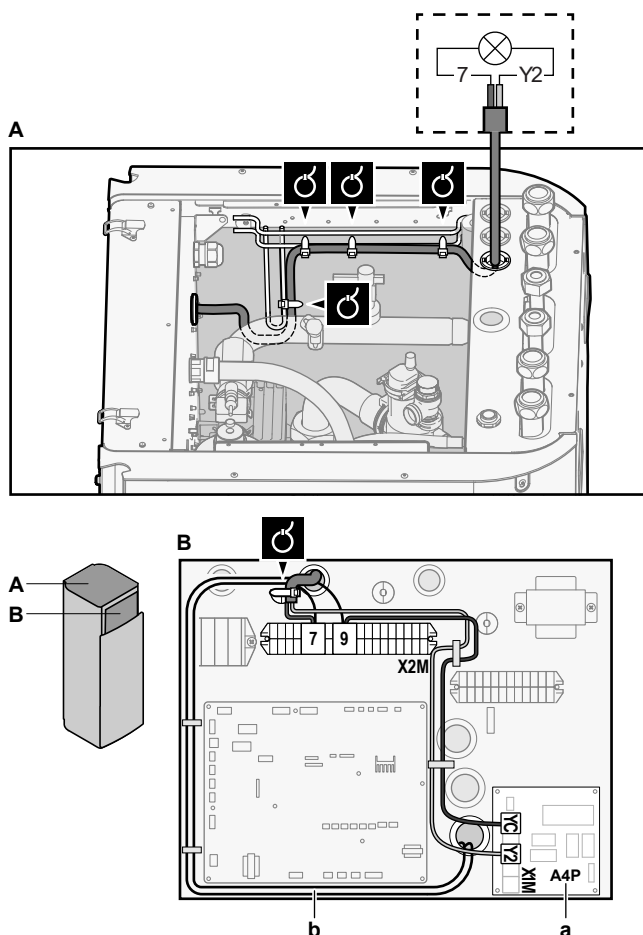
—

1 Otwórz następujące elementy (patrz "7.2.6 Otwieranie jednostki wewnętrznej" [▶ 71]):

1	Górny panel	
2	Panel interfejsu użytkownika	
3	Górna pokrywa skrzynki elektrycznej	

2 Podłącz przewód wyjścia WŁĄCZENIA/WYŁĄCZENIA chłodzenia/ogrzewania pomieszczenia do odpowiednich zacisków, tak jak to pokazano na poniższej ilustracji.

	1+2	Przewody podłączone do wyjścia włączenia/wyłączenia chłodzenia/ogrzewania pomieszczenia
	3	Przewód pomiędzy X2M i A4P
	A4P	Wymagana jest instalacja EKR1HBAA.



- a Wymagana jest instalacja EKRP1HBAA.
- b Okablowanie wstępne między X2M/7+9 i Q1L (= zabezpieczenie termiczne grzałki BUH). NIE zmieniać.

3 Kable należy zamocować w mocowaniach opasek do kabli.

9.3.8 Podłączanie przełączania na zewnętrzne źródło ciepła



INFORMACJA

Praca biwalentna jest możliwa tylko w przypadku 1 strefy temperatury wody zasilającej za pomocą:

- sterowania termostatem pokojowym, LUB
- sterowania zewnętrznym termostatem w pomieszczeniu.



Przewody: 2x0,75 mm²

Maksymalne obciążenie: 0,3 A, 250 V AC

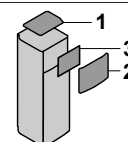
Obciążenie minimalne: 20 mA, 5 V DC



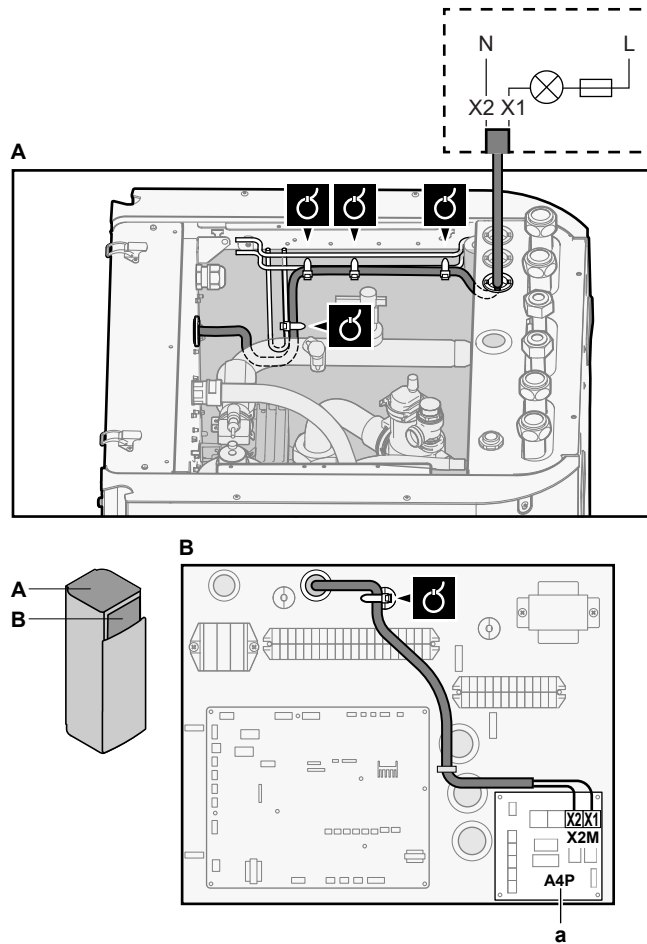
[9.C] System biwalentny

1 Otwórz następujące elementy (patrz "7.2.6 Otwieranie jednostki wewnętrznej" [▶ 71]):

1	Górny panel
2	Panel interfejsu użytkownika
3	Górna pokrywa skrzynki elektrycznej



- 2 Podłącz przewód przełączania na zewnętrzne źródło ciepła do odpowiednich zacisków, tak jak to pokazano na poniższej ilustracji.



a Wymagana jest instalacja EKR1HBAA.

- 3 Kable należy zamocować w mocowaniach opasek do kabli.

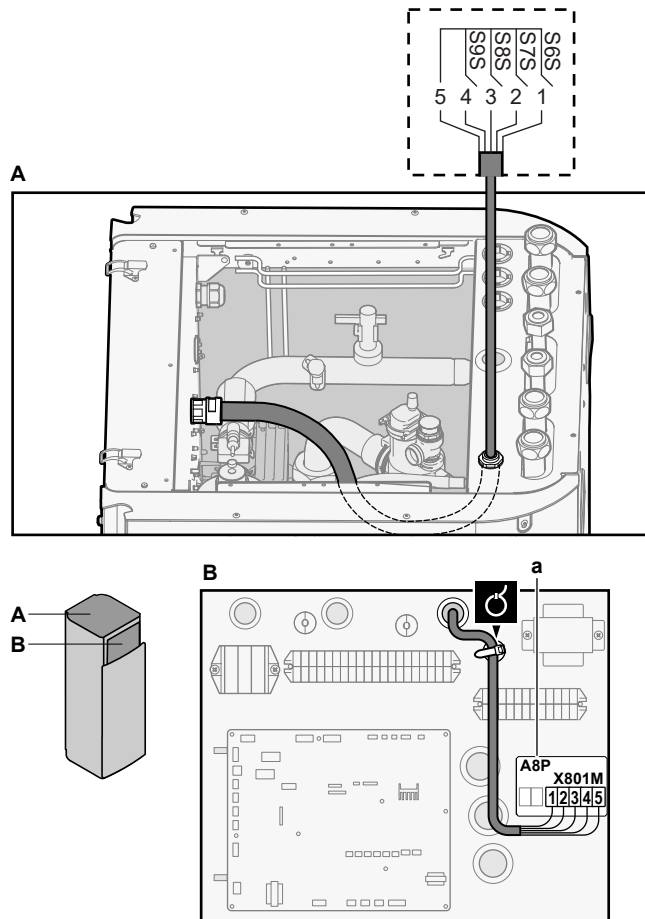
9.3.9 Podłączanie wejść cyfrowych zużycia energii

	Przewody: 2 (na sygnał wejściowy)×0,75 mm ² Cyfrowe wejścia ograniczenia mocy: wykrywanie 12 V DC / 12 mA (zasilanie dostarczone przez płytkę drukowaną)
	[9.9] Kontrola zużycia energii.

- 1 Otwórz następujące elementy (patrz "7.2.6 Otwieranie jednostki wewnętrznej" [▶ 71]):

1	Górny panel	
2	Panel interfejsu użytkownika	
3	Górna pokrywa skrzynki elektrycznej	

- 2 Podłącz przewód wejścia cyfrowego zużycia energii do odpowiednich zacisków, tak jak to pokazano na poniższej ilustracji.



a Wymagana jest instalacja EKR1AHTA.

- 3 Kable należy zamocować w mocowaniach opasek do kabli.

9.3.10 Podłączenie termostatu bezpieczeństwa (styk normalnie zamknięty)

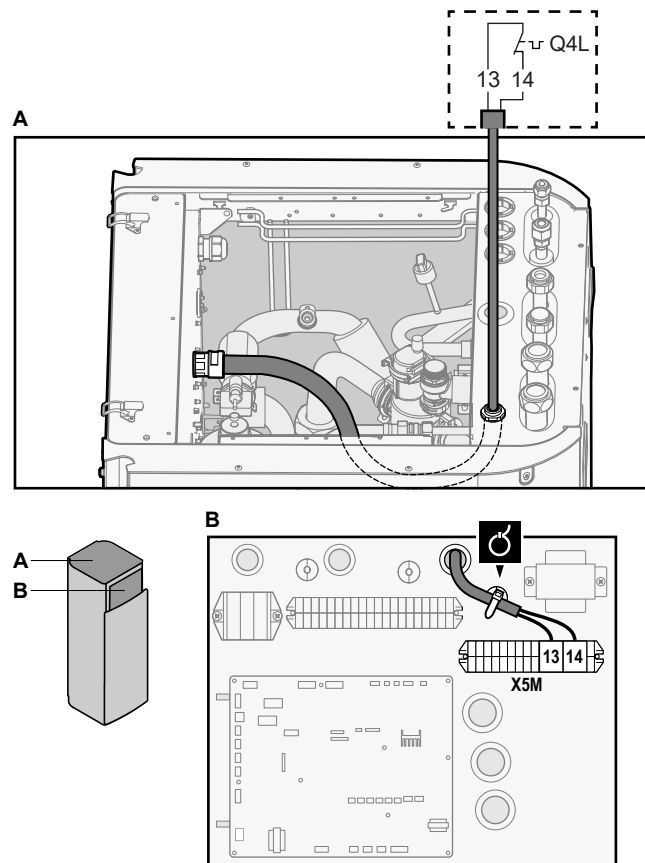
	<p>Przewody: 2x0,75 mm² Długość maksymalna: 50 m Styk termostatu bezpieczeństwa: wykrywanie 16 V DC (zasilanie dostarczone przez płytkę drukowaną). Styk beznapięciowy powinien gwarantować minimalne obciążenie 15 V DC, 10 mA.</p>
	—

- 1 Otwórz następujące elementy (patrz "7.2.6 Otwieranie jednostki wewnętrznej" [▶ 71]):

1	Górny panel	
2	Panel interfejsu użytkownika	
3	Górna pokrywa skrzynki elektrycznej	

- 2 Podłącz przewód termostatu bezpieczeństwa (normalnie zamknięty) do odpowiednich zacisków, tak jak to pokazano na poniższej ilustracji.

Uwaga: Przewód połączeniowy (zamontowany fabrycznie) musi zostać usunięty z odpowiednich zacisków.



3 Kable należy zamocować w mocowaniach opasek do kabli.



UWAGA

Należy wybrać i zainstalować termostat bezpieczeństwa zgodnie z obowiązującymi przepisami.

W każdym z przypadków, aby zapobiec niepotrzebnemu działaniu termostatu bezpieczeństwa, zalecamy, aby:

- Termostat bezpieczeństwa resetował się automatycznie.
- Szybkość zmian temperatury termostatu bezpieczeństwa wynosiła maksymalnie 2°C/min.
- Między termostatem bezpieczeństwa i zaworem 3-drogowym zachować minimalną odległość 2 m.



UWAGA

Błąd. Jeśli po usunięciu zworki (obwód otwarty) NIE zostanie podłączony termostat bezpieczeństwa, wystąpi błąd 8H-03.

9.3.11 Podłączanie sieci Smart Grid

Ten temat przedstawia 2 możliwe sposoby podłączenia jednostki wewnętrznej do sieci Smart Grid:

- W przypadku styków niskiego napięcia Smart Grid
- W przypadku styków wysokiego napięcia Smart Grid. Wymaga to montażu zestawu przekaźnika Smart Grid (EKRELSG).



2 styki wejściowe Smart Grid umożliwiają włączenie następujących trybów Smart Grid:

Styk Smart Grid		Tryb pracy Smart Grid
1	2	
0	0	Swobodna praca
0	1	Wymuszone wył.
1	0	Zalecane wł.
1	1	Wymuszone wł.

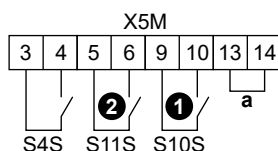
Użycie miernika impulsów Smart Grid nie jest obowiązkowe:

Jeśli miernik impulsów Smart Grid jest...	Wtedy [9.8.8] Ustawienie limitu kW...
Używany ([9.A.2] Miernik elektryczny 2 ≠ Brak)	Nie dotyczy
Nie używane ([9.A.2] Miernik elektryczny 2 = Brak)	Ma zastosowanie

W przypadku styków niskiego napięcia Smart Grid

	Przewody (miernik impulsów Smart Grid): 0,5 mm ² Przewody (styki niskiego napięcia Smart Grid): 0,5 mm ²
	[9.8.4]=3 (Zasilanie z taryfą o korzystnej stawce kWh = Smart Grid) [9.8.5] Tryb pracy Smart Grid [9.8.6] Zezwól na grzałki elektryczne [9.8.7] Włącz buforowanie w pomieszczeniu [9.8.8] Ustawienie limitu kW

Okablowanie Smart Grid w przypadku styków niskonapięciowych jest następujące:



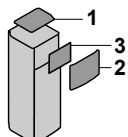
a Zworka (zamontowana fabrycznie). Podłączając także termostat bezpieczeństwa (Q4L), należy zastąpić zworkę przewodami termostatu bezpieczeństwa.

S4S Miernik impulsów Smart Grid

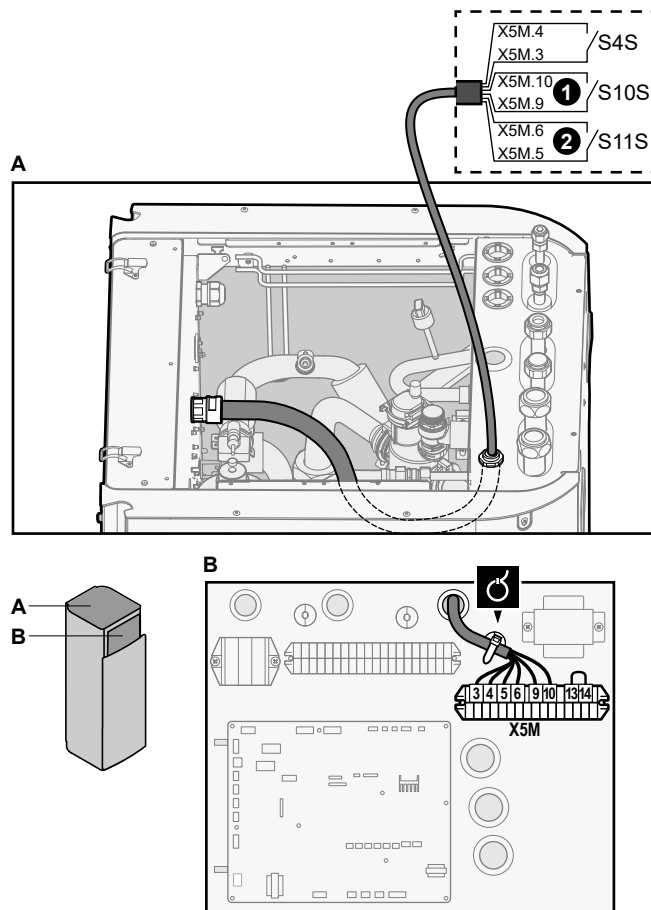
1/S10S Styk niskiego napięcia Smart Grid 1

2/S11S Styk niskiego napięcia Smart Grid 2

- Otwórz następujące elementy (patrz "7.2.6 Otwieranie jednostki wewnętrznej" [▶ 71]):



1	Górny panel	
2	Panel interfejsu użytkownika	
3	Górna pokrywa skrzynki elektrycznej	

- Podłącz okablowanie w następujący sposób:

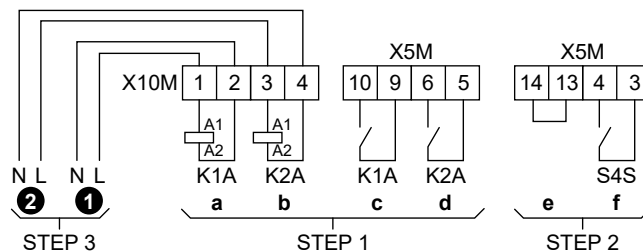


3 Zamocuj przewody w mocowaniach opasek do kabli.

W przypadku styków wysokiego napięcia Smart Grid

	Przewody (miernik impulsów Smart Grid): 0,5 mm ² Przewody (styki wysokiego napięcia Smart Grid): 1 mm ²
	[9.8.4]=3 (Zasilanie z taryfą o korzystnej stawce kWh = Smart Grid) [9.8.5] Tryb pracy Smart Grid [9.8.6] Zezwól na grzałki elektryczne [9.8.7] Włącz buforowanie w pomieszczeniu [9.8.8] Ustawienie limitu kW

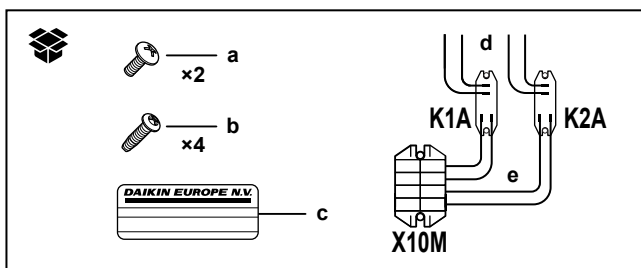
Okablowanie Smart Grid w przypadku styków wysokiego napięcia jest następujące:



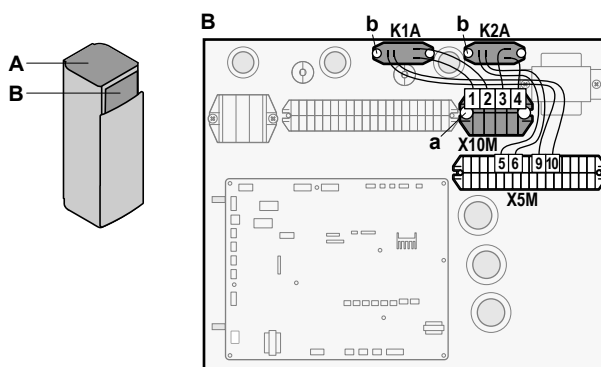
- STEP 1** Montaż zestawu przekaźnika Smart Grid
- STEP 2** Złącza niskonapięciowe
- STEP 3** Złącza wysokonapięciowe
 - ① Styk wysokiego napięcia Smart Grid 1
 - ② Styk wysokiego napięcia Smart Grid 2
 - a, b Strony cewek przekaźników
 - c, d Strony styków przekaźników

- e Zworka (zamontowana fabrycznie). Podłączając także termostat bezpieczeństwa (Q4L), należy zastąpić zworkę przewodami termostatu bezpieczeństwa.
- f Miernik impulsów Smart Grid

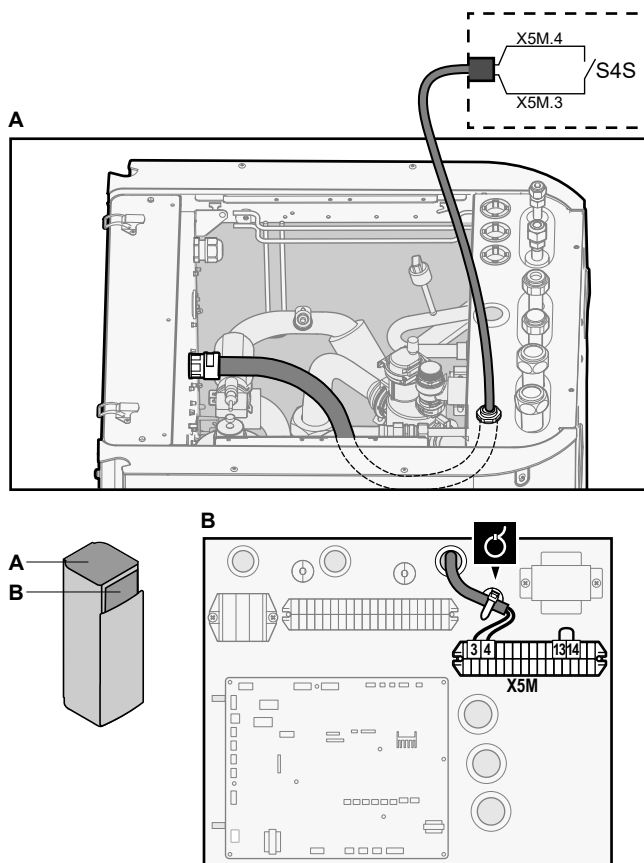
1 Zamontuj komponenty zestawu przekaźnika Smart Grid w następujący sposób:



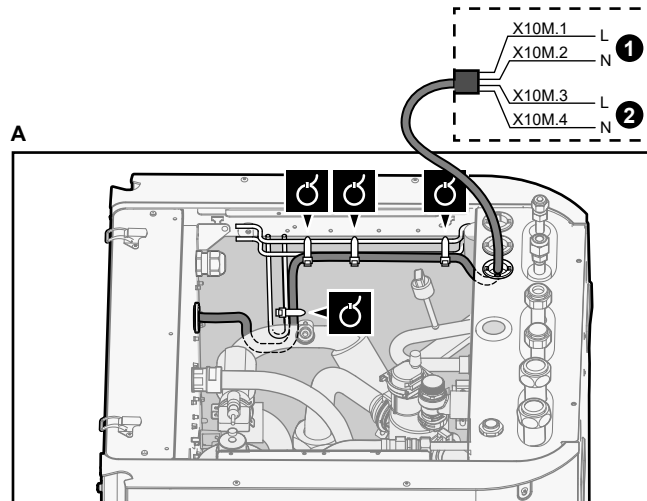
- K1A, K2A** Przełączniki
- X10M** Blok połączeń
- a** Śruby do X10M
- b** Śruby do K1A i K2A
- c** Naklejka do umieszczenia na przewodach wysokiego napięcia
- d** Przewody między przełącznikami i X5M (AWG22 ORG)
- e** Przewody między przełącznikami i X10M (AWG18 RED)



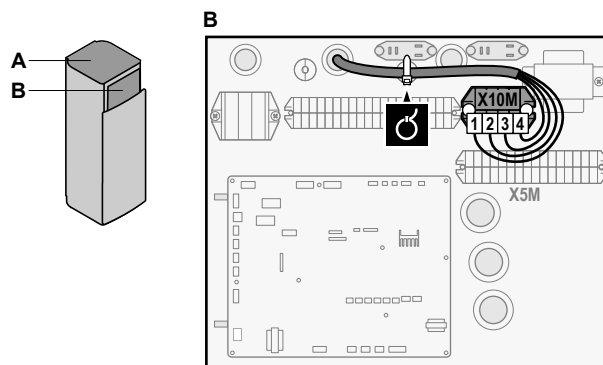
2 Podłącz okablowanie niskiego napięcia w poniższy sposób:



- 3 Podłącz okablowanie wysokiego napięcia w poniższy sposób:



- ❶ Styk wysokiego napięcia Smart Grid 1
❷ Styk wysokiego napięcia Smart Grid 2



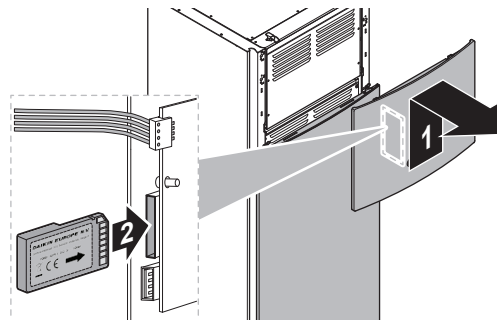
- 4 Zamocuj przewody w mocowaniach opasek do kabli. W razie potrzeby zwiąż nadmiar kabla opaską do kabli.

9.3.12 Podłączanie karty WLAN (dostarczanej jako wyposażenie dodatkowe)



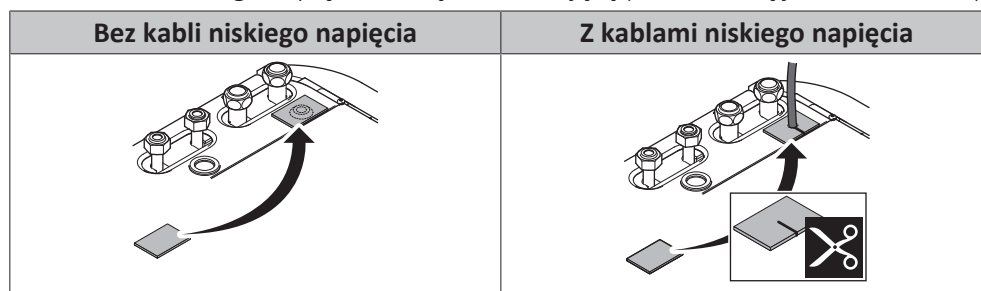
[D] Brama bezprzewodowa

- 1 Umieść kartę sieci WLAN w gnieździe na kartę w interfejsie użytkownika jednostki wewnętrznej.



9.4 Po podłączeniu okablowania elektrycznego do jednostki wewnętrznej

Aby uniknąć dostania się wody do wnętrza skrzynki elektrycznej, uszczelnij wlot okablowania niskiego napięcia taśmą uszczelniającą (dostarczoną jako akcesorium).



10 Konfiguracja



INFORMACJA

Chłodzenie ma zastosowanie tylko w przypadku modeli odwracalnych.

W tym rozdziale

10.1	Opis: Konfiguracja.....	137
10.1.1	Uzyskiwanie dostępu do najczęściej używanych poleceń.....	138
10.1.2	Podłączanie przewodu PC do skrzynki elektrycznej.....	140
10.2	Kreator konfiguracji.....	141
10.3	Możliwe ekrany.....	142
10.3.1	Możliwe ekrany: Przegląd.....	142
10.3.2	Ekran główny.....	143
10.3.3	Ekran głównego menu.....	146
10.3.4	Ekran menu.....	147
10.3.5	Ekran nastawy.....	147
10.3.6	Ekran szczegółowy z wartościami.....	148
10.3.7	Ekran harmonogramu: Przykład.....	148
10.4	Krzywa zależna od pogody.....	153
10.4.1	Czym jest krzywa zależna od pogody?.....	153
10.4.2	krzywa 2-punktowa.....	153
10.4.3	Krzywa nachylenia/przesunięcia.....	154
10.4.4	Korzystanie z krzywych zależnych od pogody.....	156
10.5	Menu ustawień.....	158
10.5.1	Awaria.....	158
10.5.2	T.wewn.....	158
10.5.3	Strefa główna.....	164
10.5.4	Strefa dodatkowa.....	174
10.5.5	Ogrzewanie/chłodzenie pomieszczenia.....	179
10.5.6	Zbiornik.....	189
10.5.7	Ustawienia użytkownika.....	197
10.5.8	Informacje.....	203
10.5.9	Ustawienia instalatora.....	204
10.5.10	Rozruch.....	229
10.5.11	Profil użytkownika.....	230
10.5.12	Działanie.....	230
10.5.13	WLAN.....	230
10.6	Struktura menu: Przegląd ustawień użytkownika.....	233
10.7	Struktura menu: Przegląd ustawień instalatora.....	234

10.1 Opis: Konfiguracja

W niniejszym rozdziale opisano czynności, które należy wykonać i informacje, które należy znać, aby skonfigurować system po zainstalowaniu.

Dlaczego

Jeśli system NIE ZOSTANIE skonfigurowany prawidłowo, może NIE DZIAŁAĆ zgodnie z oczekiwaniami. Konfiguracja ma wpływ na następujące czynniki:

- Obliczenia oprogramowania
- To, co widać na interfejsie użytkownika i czynności, które można wykonywać

Jak

System można skonfigurować za pomocą interfejsu użytkownika.

- **Pierwszy raz – Kreator konfiguracji.** Po pierwszym WŁĄCZENIU interfejsu użytkownika (za pośrednictwem jednostki) zostanie uruchomiony kreator konfiguracji, który pomoże skonfigurować system.

- **Uruchom ponownie kreatora konfiguracji.** Jeśli system jest już skonfigurowany, można uruchomić ponownie kreatora konfiguracji. Aby uruchomić ponownie kreatora konfiguracji, przejdź do **Ust. instalatora > Kreator konfiguracji**. Aby uzyskać dostęp **Ust. instalatora**, patrz "10.1.1 Uzyskiwanie dostępu do najczęściej używanych poleceń" [▶ 138].
- **Później.** W razie potrzeby można wprowadzić zmiany w konfiguracji w strukturze menu lub w przeglądzie ustawień.

**INFORMACJA**

Kiedy kreator konfiguracji zakończy się, interfejs użytkownika wyświetli ekran przeglądu i poprosi o potwierdzenie. Po potwierdzeniu system uruchomi się ponownie i zostanie wyświetlony ekran główny.

Dostęp do ustawień — Legenda dotycząca tabel

Dostęp do ustawień instalatora można uzyskać za pomocą dwóch metod. Jednakże NIE wszystkie ustawienia dostępne są w przypadku obu metod. Jeśli tak jest, odpowiednie kolumny tabeli w niniejszym rozdziale mają wartość Nd. (nie dotyczy).

Metoda	Kolumna w tabelach
Dostęp do ustawień za pomocą pozycji na ekranie głównego menu lub w strukturze menu . Aby włączyć numery pozycji, naciśnij przycisk ? na ekranie głównym.	# Na przykład: [2.9]
Dostęp do ustawień za pomocą kodu w przeglądzie ustawień w miejscu instalacji .	Kod Na przykład: [C-07]





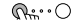
Patrz również:

- "Dostęp do ustawień instalatora" [▶ 139]
- "10.7 Struktura menu: Przegląd ustawień instalatora" [▶ 234]

10.1.1 Uzyskiwanie dostępu do najczęściej używanych poleceń

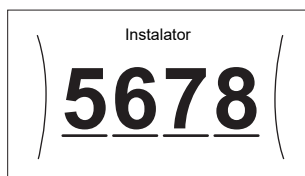
Zmiana poziomu uprawnień użytkownika

Poziom uprawnień użytkownika można zmienić w następujący sposób:

1	Przejdź do [B]: Profil użytkownika . 	
2	Wprowadź odpowiedni kod PIN dla poziomu uprawnień użytkownika.	—
	▪ Przejrzyj listę cyfr i zmień wybraną cyfrę.	
	▪ Przesuń kursor od lewej do prawej.	
	▪ Potwierdź kod PIN i kontynuuj.	

Kod PIN instalatora

Kod PIN **Instalator** to **5678**. Dodatkowe elementy menu i ustawienia instalatora będą teraz dostępne.



Kod PIN zaawansowanego użytkownika

Kod PIN Zaawansowany użytkownik to **1234**. Użytkownik będzie teraz widział dodatkowe elementy menu.



Kod PIN użytkownika

Kod PIN Użytkownik to **0000**.



Dostęp do ustawień instalatora

- 1 Ustaw poziom dostępu użytkownika na **Instalator**.
- 2 Przejdź do [9]: Ust. instalatora.

Modyfikowanie ustawienia opisu

Przykład: Zmień [1-01] z 15 na 20.

Większość ustawień można skonfigurować używając struktury menu. Jeśli z jakiegoś powodu należy zmienić ustawienie za pomocą przeglądu ustawień, można uzyskać do niego dostęp w następujący sposób:

1	Ustaw poziom dostępu użytkownika na Instalator . Patrz " Zmiana poziomu uprawnień użytkownika " [▶ 138].	—
2	Przejdź do [9.1]: Ust. instalatora > Przegląd ustawień w miejscu instalacji.	
3	Obracaj lewym pokrętkiem, aby wybrać pierwszą część ustawienia i potwierdź, naciskając pokrętko.	
4	Obracaj lewym pokrętkiem, aby wybrać drugą część ustawienia	

5	Obracaj prawym pokrętkiem, aby zmienić wartość z 15 na 20.	○●●●●															
<table border="1" style="margin-left: 20px;"> <tr><td>00</td><td>05</td><td>0A</td></tr> <tr><td>01</td><td>20</td><td>0B</td></tr> <tr><td>02</td><td>07</td><td>0C</td></tr> <tr><td>03</td><td>08</td><td>0D</td></tr> <tr><td>04</td><td>09</td><td>0E</td></tr> </table>			00	05	0A	01	20	0B	02	07	0C	03	08	0D	04	09	0E
00	05	0A															
01	20	0B															
02	07	0C															
03	08	0D															
04	09	0E															
6	Naciśnij lewe pokrętło, aby potwierdzić nowe ustawienie.	⌂●●●○															
7	Naciśnij środkowy przycisk, aby wrócić do ekranu głównego.	⬆															



INFORMACJA

Kiedy zmienisz przegląd ustawień i wrócisz do ekranu głównego, interfejs użytkownika wyświetli ekran wyskakujący i poprosi o ponowne uruchomienie systemu.

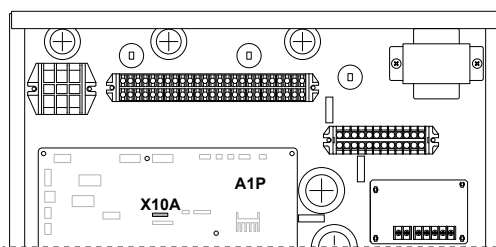
Po potwierdzeniu system uruchomi się ponownie i ostatnie zmiany zostaną zastosowane.

10.1.2 Podłączenie przewodu PC do skrzynki elektrycznej

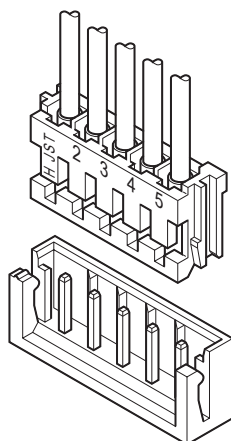
To połączenie między komputerem PC i płytką drukowaną Hydro jest wymagane podczas aktualizacji jej oprogramowania i pamięci EEPROM.

Wymaganie wstępne: Wymagany jest zestaw EKPCAB4.

- 1 Podłącz złącze USB przewodu do komputera PC.
- 2 Podłącz wtyczkę przewodu do złącza X10A w A1P w skrzynce elektrycznej jednostki wewnętrznej.



- 3 Należy zwrócić szczególną uwagę na właściwe ułożenie wtyczki!



10.2 Kreator konfiguracji

Po pierwszym WŁĄCZENIU systemu interfejs użytkownika wyświetla kreatora konfiguracji. Użyj kreatora, aby skonfigurować najważniejsze ustawienia początkowe, które umożliwią prawidłowe działanie urządzenia. W razie potrzeby możesz później skonfigurować więcej ustawień. Możesz zmienić wszystkie te ustawienia używając struktury menu.

Poniżej znajduje się krótki przegląd ustawień konfiguracji. Wszystkie ustawienia można także dostosować w menu ustawień (używając numerów pozycji).

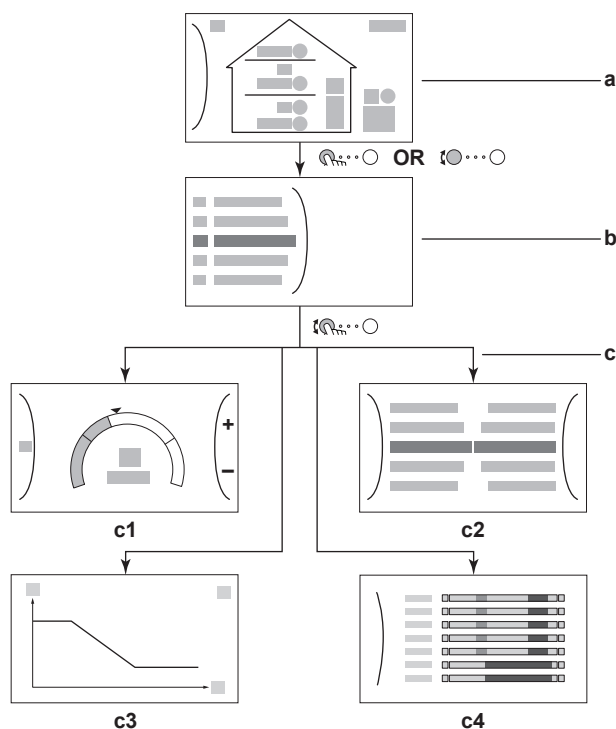
Ustawienie...		Patrz...
Język [7.1]		
Godzina/data [7.2]		
Godzina	—	
Minuty		
Rok		
Miesiąc		
Dzień		
System		
Typ jednostki wewnętrznej (tylko do odczytu)	"10.5.9 Ustawienia instalatora" [▶ 204]	
Typ grzałki BUH [9.3.1]		
Ciepła woda użytkowa [9.2.1]		
Praca awaryjna [9.5]		
Liczba stref [4.4]	"10.5.5 Ogrzewanie/chłodzenie pomieszczenia" [▶ 179]	
System napełniony glikolem (opis konfiguracji w miejscu instalacji [E-OD])	"10.5.9 Ustawienia instalatora" [▶ 204]	
Wydajność grzałki BSH [9.4.1] (jeśli ma zastosowanie)		
Grzałka BUH		
Napięcie [9.3.2]	"Grzałka BUH" [▶ 206]	
Konfiguracja [9.3.3]		
Stopień mocy 1 [9.3.4]		
Dodatkowy stopień mocy 2 [9.3.5] (jeśli ma zastosowanie)		
Strefa główna		

Ustawienie...		Patrz...
Typ emitera [2.7]	"10.5.3 Strefa główna" [▶ 164]	
Sterowanie [2.9]		
Tryb nastawy [2.4]		
Krzywa ogrzewania zależna od pogody [2.5] (jeśli ma zastosowanie)		
Krzywa chłodzenia zależna od pogody [2.6] (jeśli ma zastosowanie)		
Harmonogram [2.1]		
Typ krzywej zależnej od pogody [2.E]		
Strefa dodatkowa (tylko jeśli [4.4]=1)		
Typ emitera [3.7]	"10.5.4 Strefa dodatkowa" [▶ 174]	
Sterowanie (tylko do odczytu) [3.9]		
Tryb nastawy [3.4]		
Krzywa ogrzewania zależna od pogody [3.5] (jeśli ma zastosowanie)		
Krzywa chłodzenia zależna od pogody [3.6] (jeśli ma zastosowanie)		
Harmonogram [3.1]		
Typ krzywej zależnej od pogody [3.C] (tylko do odczytu)		
Zbiornik		
Tryb nagrzewania [5.6]	"10.5.6 Zbiornik" [▶ 189]	
Nastawa komfortowa [5.2]		
Nastawa ekonomiczna [5.3]		
Nastawa dogrzewania [5.4]		
Histereza [5.9] i [5.A]		

10.3 Możliwe ekrany


10.3.1 Możliwe ekrany: Przegląd

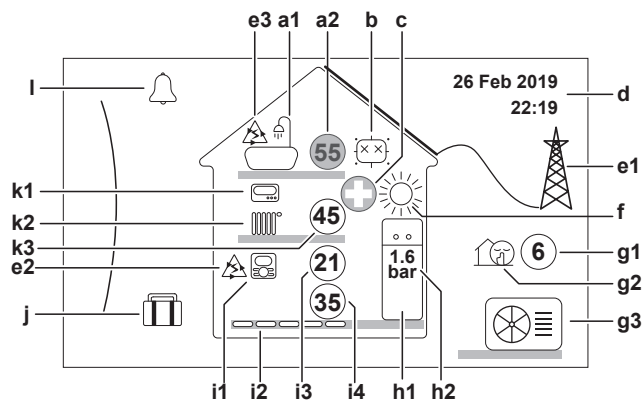
Najczęściej są wyświetlane następujące ekrany:





- a** Ekran główny
- b** Ekran głównego menu
- c** Ekran niższego poziomu:
 - c1:** Ekran nastawy
 - c2:** Ekran szczegółowy z wartościami
 - c3:** Ekran z krzywą zależną od pogody
 - c4:** Ekran z harmonogramem

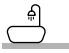







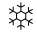




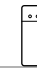

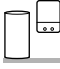

10.3.2 Ekran główny












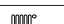



Naciśnij przycisk , aby wrócić do ekranu głównego. Zostanie wyświetlony przegląd konfiguracji jednostki oraz temperatury pomieszczenia i nastawy. Na ekranie głównym są wyświetlane tylko symbole dotyczące danej konfiguracji.



Dostępne czynności na tym ekranie

	Przewiń listę głównego menu.
	Przejdź do ekranu głównego menu.
?	Włącz/wyłącz numery pozycji.

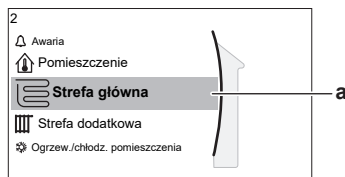
Element	Opis	
a	Ciepła woda użytkowa	
	a1	 Ciepła woda użytkowa
	a2	 Zmierzona temperatura w zbiorniku ^(a)
b	Dezynfekcja / Pełna moc	
	 Tryb dezynfekcji aktywny	
	 Tryb pracy z pełną mocą aktywny	
c	Tryb awaryjny	
	 Awaria pompy ciepła i system działa w trybie Praca awaryjna lub nastąpiło wymuszone wyłączenie pompy ciepła.	
d	Bieżąca data i czas	
e	Inteligentne zarządzanie energią	
	e1	 Inteligentne zarządzanie energią jest dostępne w przypadku kolektorów słonecznych lub inteligentnej sieci energetycznej.
	e2	 Inteligentne zarządzanie energią jest obecnie używane dla ogrzewania pomieszczenia.
	e3	 Inteligentne zarządzanie energią jest obecnie używane dla ciepłej wody użytkowej.
f	Tryb pracy dla pomieszczeń	
	 Chłodzenie	
	 Ogrzewanie	
g	Na zewnątrz / tryb cichy	
	g1	 Zmierzona temperatura na zewnątrz ^(a)
	g2	 Tryb cichy aktywny
	g3	 Jednostka zewnętrzna
h	Jednostka wewnętrzna / zbiornik ciepłej wody użytkowej	
	h1	 Jednostka wewnętrzna montowana na podłodze, ze zintegrowanym zbiornikiem
		 Jednostka wewnętrzna montowana na ścianie
		 Jednostka wewnętrzna montowana na ścianie, z oddzielnym zbiornikiem
	h2	 Ciśnienie wody

Element	Opis
i	Strefa główna
i1	Typ zainstalowanego termostatu pokojowego:
	 Decyzja odnośnie do pracy urządzenia zależy od temperatury otoczenia dedykowanego interfejsu regulacji komfortu cieplnego (BRC1HHDA używany jako termostat pokojowy).
	 Decyzja odnośnie do pracy urządzenia zależy od zewnętrznego termostatu w pomieszczeniu (przewodowego lub bezprzewodowego).
	— Nie zainstalowano lub nie ustawiono termostatu pokojowego. Decyzja odnośnie do pracy urządzenia zależy od temperatury wody zasilającej i nie jest zależna od rzeczywistej temperatury pomieszczenia i/lub zapotrzebowania na ogrzewanie pomieszczenia.
i2	Typ zainstalowanego emitera ciepła:
	 Ogrzewanie podłogowe
	 Klimakonwektor wentylatorowy
	 Powietrzny wymiennik ciepła
i3	 Zmierzona temperatura pomieszczenia ^(a)
i4	 Nastawa temperatury zasilania ^(a)
j	Tryb urlopu
	 Tryb urlopu aktywny
k	Strefa dodatkowa
k1	Typ zainstalowanego termostatu pokojowego:
	 Decyzja odnośnie do pracy urządzenia zależy od zewnętrznego termostatu w pomieszczeniu (przewodowego lub bezprzewodowego).
	— Nie zainstalowano lub nie ustawiono termostatu pokojowego. Decyzja odnośnie do pracy urządzenia zależy od temperatury wody zasilającej i nie jest zależna od rzeczywistej temperatury pomieszczenia i/lub zapotrzebowania na ogrzewanie pomieszczenia.
k2	Typ zainstalowanego emitera ciepła:
	 Ogrzewanie podłogowe
	 Klimakonwektor wentylatorowy
	 Powietrzny wymiennik ciepła
k3	 Nastawa temperatury zasilania ^(a)
l	Awaria
	 Wystąpiła awaria.
	 Więcej informacji zawiera punkt " 14.4.1 Wyświetlanie tekstu pomocy w przypadku awarii " [▶ 263].

^(a) Jeśli dana operacja (na przykład ogrzewanie pomieszczenia) nie jest aktywna, kółko jest wyszarzone.

10.3.3 Ekran głównego menu






Rozpoczynając od ekranu głównego, naciśnij (☰) lub obracaj (⌚) lewym pokrętkiem, aby wyświetlić ekran głównego menu. Z głównego menu można uzyskać dostęp do różnych ekranów nastaw i podmenu.



a Wybrane podmenu

Dostępne czynności na tym ekranie	
⌚	Przewiń listę.
☰	Wejść do podmenu.
?	Włącz/wyłącz numery pozycji.

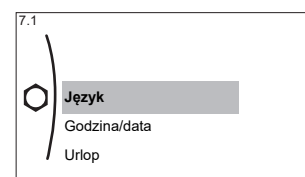
Podmenu	Opis
[0] lub Awaria	Ograniczenie: Wyświetlany tylko w razie wystąpienia awarii. Więcej informacji zawiera punkt "14.4.1 Wyświetlanie tekstu pomocy w przypadku awarii" [▶ 263].
[1] Pomieszczenie	Ograniczenie: Wyświetlany tylko, jeśli jednostką wewnętrzną steruje dedykowany interfejs regulacji komfortu cieplnego (BRC1HHDA używany jako termostat pokojowy). Ustaw temperaturę pomieszczenia.
[2] Strefa główna	Wyświetla symbol dotyczący typu emitera strefy głównej. Ustaw temperaturę wody zasilającej dla strefy głównej.
[3] Strefa dodatkowa	Ograniczenie: Wyświetlany tylko, jeśli występują dwie strefy temperatury wody zasilającej. Wyświetla symbol dotyczący typu emitera strefy dodatkowej. Ustaw temperaturę wody zasilającej dla strefy dodatkowej (jeśli występuje).
[4] Ogrzew./chłodz. pomieszczenia	Wyświetla symbol dotyczący danego urządzenia. Przełącz urządzenie w tryb ogrzewania lub w tryb chłodzenia. W modelach wyłącznie z funkcją ogrzewania nie można zmienić trybu.
[5] Zbiornik	Ustaw temperaturę zbiornika ciepłej wody użytkowej.
[7] Ustawienia użytk.	Umożliwia dostęp do ustawień użytkownika, takich jak tryb urlopu i tryb cichy.
[8] Informacje	Wyświetla dane i informacje dotyczące jednostki wewnętrznej.



Podmenu		Opis
[9]	 Ust. instalatora	Ograniczenie: Tylko dla instalatora. Umożliwia dostęp do ustawień zaawansowanych.
[A]	 Rozruch	Ograniczenie: Tylko dla instalatora. Przeprowadza testy i konserwację.
[B]	 Profil użytkownika	Zmień aktywny profil użytkownika.
[C]	 Praca	Włącz lub wyłącz funkcję ogrzewania/ chłodzenia i przygotowanie ciepłej wody użytkowej.
[D]	 Brama bezprzewodowa	Ograniczenie: Wyświetlany tylko, jeśli zainstalowano bezprzewodową sieć LAN (WLAN). Zawiera ustawienia wymagane podczas konfigurowania aplikacji ONECTA.

10.3.4 Ekran menu



Przykład:



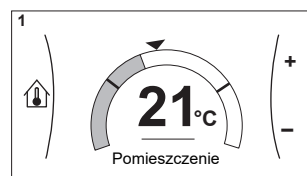
Dostępne czynności na tym ekranie	
	Przewiń listę.
	Wejść do podmenu/ustawienia.

10.3.5 Ekran nastawy

Ekran nastawy jest wyświetlany w przypadku ekranów opisujących elementy systemu, które wymagają wartości nastawy.

Przykłady

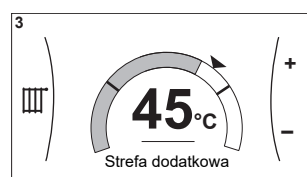
[1] Ekran temperatury pomieszczenia



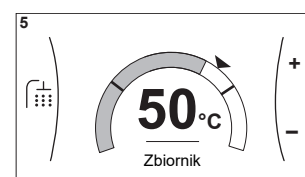
[2] Ekran strefy głównej



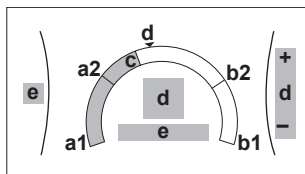
[3] Ekran strefy dodatkowej



[5] Ekran temperatury zbiornika



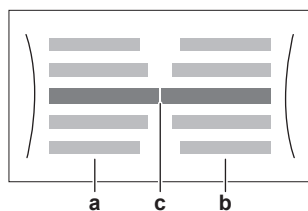
Objaśnienie



Dostępne czynności na tym ekranie	
	Przewiń listę podmenu.
	Przejdź do podmenu.
	Dostosuj i automatycznie zastosuj żądaną temperaturę.

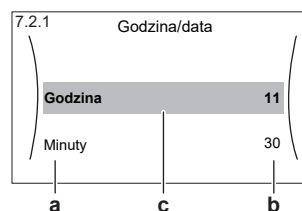
Element	Opis	
Minimalny limit temperatury	a1	Ustawiony przez urządzenie
	a2	Ograniczony przez instalatora
Maksymalny limit temperatury	b1	Ustawiony przez urządzenie
	b2	Ograniczony przez instalatora
Temperatura bieżąca	c	Zmierzona przez urządzenie
Temperatura żądana	d	Obracaj prawym pokrętkiem, aby zwiększyć/zmniejszyć.
Podmenu	e	Obracaj lub naciśnij lewe pokrętło, aby przejść do podmenu.

10.3.6 Ekran szczegółowy z wartościami



- a** Ustawienia
- b** Wartości
- c** Wybrane ustawienie i wartość

Przykład:



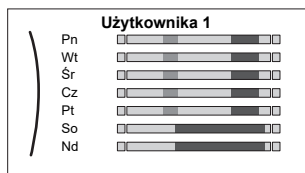
Dostępne czynności na tym ekranie	
	Przewiń listę ustawień.
	Zmień wartość.
	Przejdź do następnego ustawienia.
	Potwierdź zmiany i kontynuuj.

10.3.7 Ekran harmonogramu: Przykład

Poniższy przykład pokazuje, jak ustawić harmonogram temperatury pomieszczenia w trybie ogrzewania dla strefy głównej.

**INFORMACJA**

Procedury programowania innych harmonogramów są podobne.

Programowanie harmonogramu: przegląd**Przykład:** Użytkownik chce zaprogramować następujący harmonogram:

Wymaganie wstępne: Harmonogram temperatury pomieszczenia jest dostępny tylko, jeśli jest aktywne sterowanie termostatem w pomieszczeniu. Jeśli sterowanie temperaturą zasilania głównego jest aktywne, można w zamian zaprogramować harmonogram strefy głównej.

- 1 Przejdź do harmonogramu.
- 2 (opcja) Skasuj zawartość całego harmonogramu tygodniowego lub zawartość harmonogramu wybranego dnia.
- 3 Zaprogramuj harmonogram na **Poniedziałek**.
- 4 Skopiuj harmonogram dla innych dni roboczych.
- 5 Zaprogramuj harmonogram na **Sobota** i skopiuj go dla **Niedziela**.
- 6 Nazwij harmonogram.

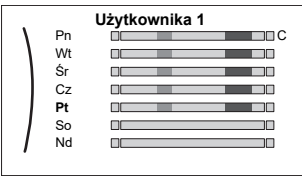
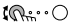
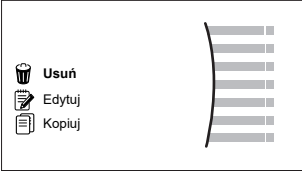
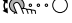
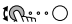
Aby przejść do harmonogramu

1	Przejdź do [1.1]: Pomieszczenie > Harmonogram .	
2	Ustaw planowanie na Tak .	
3	Przejdź do [1.2]: Pomieszczenie > Harmonogram ogrzewania .	

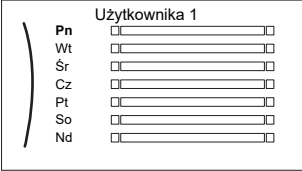
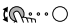
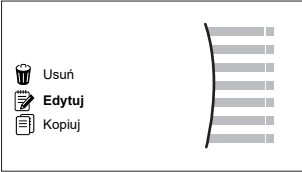
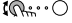
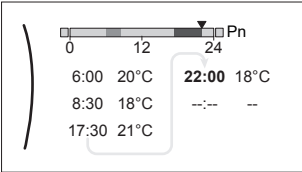
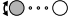


Aby skasować zawartość harmonogramu tygodniowego

1	Wybierz nazwę bieżącego harmonogramu. 	
2	Wybierz Usuń . 	
3	Wybierz OK , aby potwierdzić.	

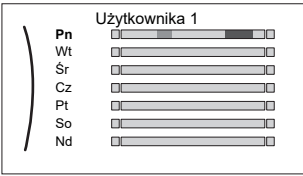
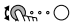
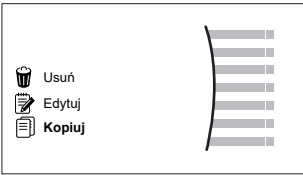
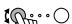
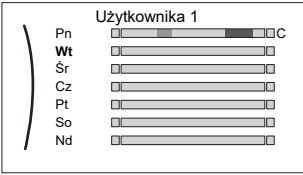

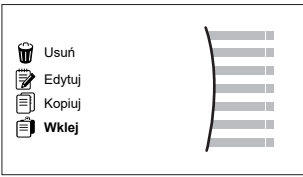
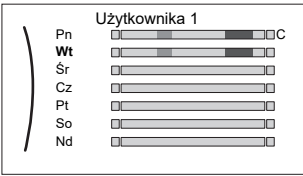
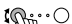
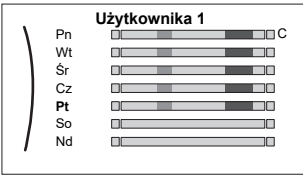
Aby skasować zawartość harmonogramu dnia

1	<p>Wybierz dzień, którego zawartość chcesz skasować. Na przykład Piątek</p> 	
2	<p>Wybierz Usuń.</p> 	
3	<p>Wybierz OK, aby potwierdzić.</p>	

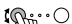
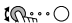
Aby zaprogramować harmonogram na Poniedziałek

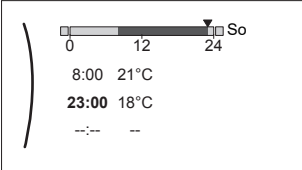
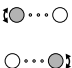

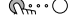
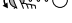
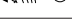
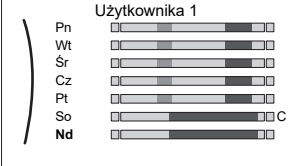

1	<p>Wybierz Poniedziałek.</p> 	
2	<p>Wybierz Edytuj.</p> 	
3	<p>Użyj lewego pokrętkła, aby wybrać wpis i edytuj go prawym pokrętkłem. Możesz zaprogramować do 6 działań każdego dnia. Na pasku wysoka temperatura ma ciemniejszy kolor niż niska temperatura.</p>  <p>Uwaga: Aby skasować czynność, ustaw jej czas jako czas poprzedniej czynności.</p>	 
4	<p>Potwierdź zmiany.</p> <p>Wynik: Harmonogram na poniedziałek został ustalony. Wartość ostatniej czynności jest prawidłowa do czasu następnej zaprogramowanej czynności. W tym przykładzie poniedziałek jest pierwszym zaprogramowanym dniem. Dlatego ostatnia zaprogramowana czynność jest prawidłowa do czasu pierwszej czynności w następnym poniedziałek.</p>	

Aby skopiować harmonogram dla innych dni roboczych

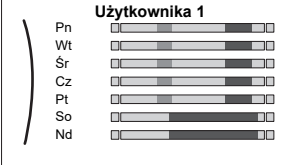
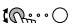
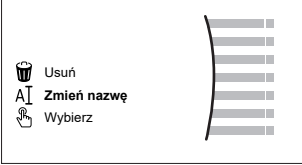
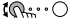

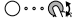
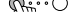
1	<p>Wybierz Poniedziałek.</p> 	
2	<p>Wybierz Kopiuj.</p>  <p>Wynik: Obok skopiowanego dnia jest wyświetlana litera "C".</p>	
3	<p>Wybierz Wtorek.</p> 	
4	<p>Wybierz Wklej.</p>  <p>Wynik:</p> 	
5	<p>Powtórz tę czynność dla wszystkich pozostałych dni roboczych.</p> 	<p>—</p>

Aby zaprogramować harmonogram na Sobota i skopiować go dla Niedziela

1	Wybierz Sobota .	
2	Wybierz Edytuj .	

3	<p>Użyj lewego pokrętkła, aby wybrać wpis i edytuj go prawym pokrętkłem.</p> 	
4	Potwierdź zmiany.	
5	Wybierz Sobota.	
6	Wybierz Kopiaj.	
7	Wybierz Niedziela.	
8	<p>Wybierz Wklej.</p> <p>Wynik:</p> 	

Aby zmienić nazwę harmonogramu

1	<p>Wybierz nazwę bieżącego harmonogramu.</p> 	
2	<p>Wybierz Zmień nazwę.</p> 	
3	<p>(opcja) Aby usunąć nazwę bieżącego harmonogramu, przeglądaj listę znaków, aż zostanie wyświetlony znak ←, po czym naciśnij, aby usunąć poprzedni znak. Powtórz dla każdego znaku nazwy harmonogramu.</p>	
4	<p>Aby nazwać bieżący harmonogram, przejrzyj listę znaków i potwierdź wybrany znak. Nazwa harmonogramu może zawierać do 15 znaków.</p>	
5	Potwierdź nową nazwę.	



INFORMACJA

Nie wszystkie harmonogramy umożliwiają zmianę nazwy.

10.4 Krzywa zależna od pogody

10.4.1 Czym jest krzywa zależna od pogody?

Działanie zależne od pogody

Urządzenie działa zależnie od pogody, jeśli żądana temperatura zasilania lub zbiornika jest określana automatycznie w zależności od temperatury zewnętrznej. Dlatego urządzenie jest połączone z czujnikiem temperatury na północnej ścianie budynku. Jeśli temperatura zewnętrzna spada lub rośnie, urządzenie natychmiast to kompensuje. W ten sposób urządzenie nie musi czekać na informacje zwrotne z termostatu, aby zwiększyć lub zmniejszyć temperaturę zasilania lub zbiornika. Ponieważ reaguje szybciej, zapobiega wysokim wzrostom i spadkom temperatury pomieszczenia i temperatury wody w kranach.

Korzyści

Działanie zależne od pogody zmniejsza zużycie energii.

Krzywa zależna od pogody

Aby móc kompensować różnice temperatur, urządzenie wykorzystuje krzywą zależną od pogody. Ta krzywa określa różnicę temperatury zbiornika lub zasilania przy różnych temperaturach zewnętrznych. Ponieważ nachylenie krzywej zależy od warunków lokalnych, takich jak klimat i izolacja budynku, krzywa może zostać dostosowana przez instalatora lub użytkownika.

Rodzaje krzywych zależnych od pogody

Istnieją 2 rodzaje krzywych zależnych od pogody:

- krzywa 2-punktowa
- Krzywa nachylenia/przesunięcia

Rodzaj krzywej używanej do regulacji zależy od indywidualnych preferencji. Patrz "10.4.4 Korzystanie z krzywych zależnych od pogody" [▶ 156].

Dostępność

Krzywa zależna od pogody jest dostępna dla:

- Strefa główna - ogrzewanie
- Strefa główna - chłodzenie
- Strefa dodatkowa - ogrzewanie
- Strefa dodatkowa - chłodzenie
- Zasobnik (dostępny tylko dla instalatorów)



INFORMACJA

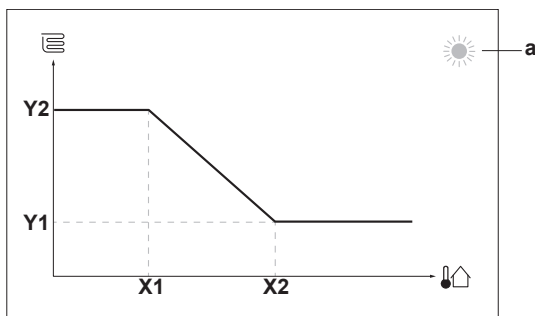
Aby umożliwić działanie zależne od pogody, należy prawidłowo skonfigurować nastawę strefy głównej, strefy dodatkowej lub zbiornika. Patrz "10.4.4 Korzystanie z krzywych zależnych od pogody" [▶ 156].

10.4.2 krzywa 2-punktowa

Określić krzywą zależną od pogody za pomocą dwóch poniższych nastaw:

- Nastawa (X1, Y2)
- Nastawa (X2, Y1)

Przykład



Element	Opis
a	Wybrana strefa zależna od pogody: <ul style="list-style-type: none"> ☀️: Ogrzewanie strefy głównej lub strefy dodatkowej ❄️: Chłodzenie strefy głównej lub strefy dodatkowej 🚿: Ciepła woda użytkowa
X1, X2	Przykłady temperatury otoczenia na zewnątrz
Y1, Y2	Przykłady żądanej temperatury zbiornika lub temperatury zasilania. Ikona odpowiada emiterowi ciepła dla danej strefy: <ul style="list-style-type: none"> 🛏️: Ogrzewanie podłogowe 🌀: Klimakonwektor wentylatorowy 🔥: Grzejnik 🛁: Zbiornik ciepłej wody użytkowej

Dostępne czynności na tym ekranie	
🔍	Przeviń temperatury.
🔧	Zmień temperaturę.
➡️	Przejdź do następnej temperatury.
✔️	Potwierdź zmiany i kontynuuj.

10.4.3 Krzywa nachylenia/przesunięcia

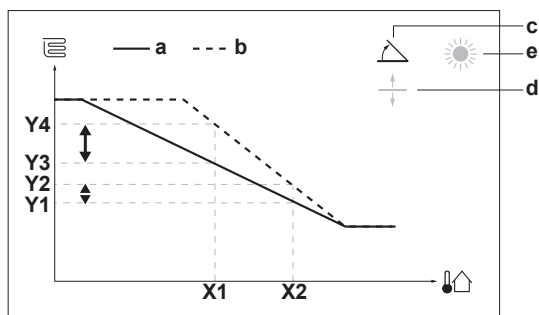
Nachylenie i przesunięcie

Należy określić krzywą zależną od pogody za pomocą jej nachylenia i przesunięcia:

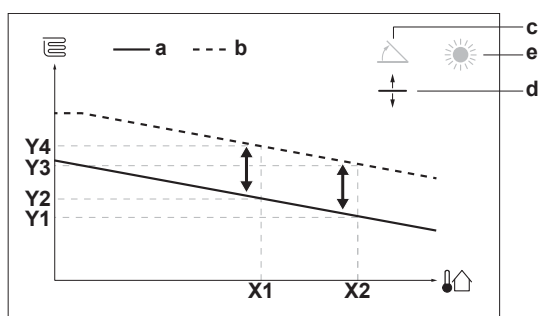
- Zmień **nachylenie**, aby nierównomiernie zwiększać lub zmniejszać temperaturę zasilania dla różnych temperatur otoczenia. Na przykład, jeśli temperatura zasilania jest zasadniczo dobra, ale przy niskich temperaturach otoczenia jest zbyt niska, zwiększ nachylenie, aby temperatura zasilania rosta proporcjonalnie do spadku temperatur otoczenia.
- Zmień **przesunięcie**, aby równomiernie zwiększać lub zmniejszać temperaturę zasilania dla różnych temperatur otoczenia. Na przykład, jeśli temperatura zasilania jest zawsze nieco zbyt niska przy różnych temperaturach otoczenia, przesun przesunięcie w górę, aby równomiernie zwiększyć temperaturę zasilania dla wszystkich temperatur otoczenia.

Przykłady

Krzywa zależna od pogody przy wyborze nachylenia:



Krzywa zależna od pogody przy wyborze przesunięcia:



Element	Opis
a	Krzywa zależna od pogody przed zmianami.
b	Krzywa zależna od pogody po zmianach (jako przykład): <ul style="list-style-type: none"> Po zmianie nachylenia wzrost nowej preferowanej temperatury przy X1 różni się od wzrostu preferowanej temperatury przy X2. Po zmianie przesunięcia wzrost nowej preferowanej temperatury przy X1 jest taki sam, jak wzrost preferowanej temperatury przy X2.
c	Nachylenie
d	Przesunięcie
e	Wybrana strefa zależna od pogody: <ul style="list-style-type: none"> ☀️: Ogrzewanie strefy głównej lub strefy dodatkowej ❄️: Chłodzenie strefy głównej lub strefy dodatkowej 🚿: Ciepła woda użytkowa
X1, X2	Przykłady temperatury otoczenia na zewnątrz
Y1, Y2, Y3, Y4	Przykłady żądanej temperatury zbiornika lub temperatury zasilania. Ikona odpowiada emiterowi ciepła dla danej strefy: <ul style="list-style-type: none"> 🏠: Ogrzewanie podłogowe 🌀: Klimakonwektor wentylatorowy 🔥: Grzejnik 🚿: Zbiornik ciepłej wody użytkowej

Dostępne czynności na tym ekranie	
	Wybierz nachylenie lub przesunięcie.
	Zwiększ lub zmniejsz nachylenie/przesunięcie.
	Po wyborze nachylenia: ustaw nachylenie i przejdź do przesunięcia. Po wyborze przesunięcia: ustaw przesunięcie.
	Zatwierdź zmiany i wróć do podmenu.

10.4.4 Korzystanie z krzywych zależnych od pogody

Skonfigurować krzywe zależne od pogody w następujący sposób:

Definiowanie trybu nastawy

Aby wykorzystać krzywą zależną od pogody, należy zdefiniować odpowiedni tryb nastawy:

Idź do trybu nastawy...	Ustaw tryb nastawy na...
Strefa główna – ogrzewanie	
[2.4] Strefa główna > Tryb nastawy	Ogrzewanie zależne od pogody, stałe chłodzenie LUB Zależnie od pogody
Strefa główna – chłodzenie	
[2.4] Strefa główna > Tryb nastawy	Zależnie od pogody
Strefa dodatkowa – ogrzewanie	
[3.4] Strefa dodatkowa > Tryb nastawy	Ogrzewanie zależne od pogody, stałe chłodzenie LUB Zależnie od pogody
Strefa dodatkowa – chłodzenie	
[3.4] Strefa dodatkowa > Tryb nastawy	Zależnie od pogody
Zbiornik	
[5.B] Zbiornik > Tryb nastawy	Ograniczenie: Dostępny tylko dla instalatorów. Zależnie od pogody

Zmiana rodzaju krzywej zależnej od pogody

Aby zmienić rodzaj dla wszystkich stref (główna + dodatkowa) i dla zasobnika, idź do [2.E] Strefa główna > Typ krzywej zależnej od pogody.

Wyświetlanie wybranych rodzajów jest także możliwe przy użyciu:

- [3.C] Strefa dodatkowa > Typ krzywej zależnej od pogody
- [5.E] Zbiornik > Typ krzywej zależnej od pogody

Ograniczenie: Dostępny tylko dla instalatorów.

Aby zmienić krzywą zależną od pogody

Strefa	Idź do...
Strefa główna – ogrzewanie	[2.5] Strefa główna > Krzywa ogrzewania zależna od pogody
Strefa główna – chłodzenie	[2.6] Strefa główna > Krzywa chłodzenia zależna od pogody
Strefa dodatkowa – ogrzewanie	[3.5] Strefa dodatkowa > Krzywa ogrzewania zależna od pogody
Strefa dodatkowa – chłodzenie	[3.6] Strefa dodatkowa > Krzywa chłodzenia zależna od pogody
Zbiornik	Ograniczenie: Dostępny tylko dla instalatorów. [5.C] Zbiornik > Krzywa zależna od pogody



INFORMACJA

Nastawa maksymalna i minimalna

Nie można skonfigurować krzywej używając temperatur, które są wyższe lub niższe od maksymalnej i minimalnej nastawy dla danej strefy lub zbiornika. Po osiągnięciu nastawy maksymalnej lub minimalnej krzywa ulega spłaszczeniu.

Precyzyjna regulacja krzywej zależnej od pogody: krzywa nachylenia/przesunięcia

Następująca tabela pokazuje, jak precyzyjnie wyregulować krzywą zależną od pogody danej strefy lub zbiornika:

Odczucie...		Precyzyjna regulacja za pomocą nachylenia i przesunięcia:	
Przy normalnych temperaturach zewnętrznych...	Przy niskich temperaturach zewnętrznych...	Nachylenie	Przesunięcie
OK	Zimno	↑	—
OK	Gorąco	↓	—
Zimno	OK	↓	↑
Zimno	Zimno	—	↑
Zimno	Gorąco	↓	↑
Gorąco	OK	↑	↓
Gorąco	Zimno	↑	↓
Gorąco	Gorąco	—	↓

Precyzyjna regulacja krzywej zależnej od pogody: krzywa 2-punktowa

Następująca tabela pokazuje, jak precyzyjnie wyregulować krzywą zależną od pogody danej strefy lub zbiornika:


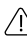
Odczucie...		Precyzyjna regulacja za pomocą nastaw:			
Przy normalnych temperaturach zewnętrznych...	Przy niskich temperaturach zewnętrznych...	Y2 ^(a)	Y1 ^(a)	X1 ^(a)	X2 ^(a)
OK	Zimno	↑	—	↑	—
OK	Gorąco	↓	—	↓	—
Zimno	OK	—	↑	—	↑
Zimno	Zimno	↑	↑	↑	↑
Zimno	Gorąco	↓	↑	↓	↑
Gorąco	OK	—	↓	—	↓
Gorąco	Zimno	↑	↓	↑	↓
Gorąco	Gorąco	↓	↓	↓	↓

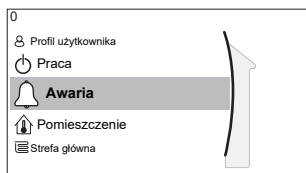
^(a) Patrz "10.4.2 krzywa 2-punktowa" [▶ 153].

10.5 Menu ustawień

Można dokonać ustawień dodatkowych za pomocą ekranu głównego menu i jego podmenu. Najważniejsze ustawienia zostały przedstawione poniżej.

10.5.1 Awaria

W przypadku awarii na ekranie głównym pojawi się  lub . Aby wyświetlić kod błędu, wyświetl ekran menu i przejdź do [0] **Awaria**. Naciśnij **?**, aby uzyskać więcej informacji na temat błędu.



[0] **Awaria**

10.5.2 T.wewn.

Omówienie

Podmenu zawiera następujące pozycje:



[1] Pomieszczenie

Ekran nastawy

[1.1] Harmonogram

[1.2] Harmonogram ogrzewania

[1.3] Harmonogram chłodzenia

[1.4] Zapobieganie zamarzaniu

[1.5] Zakres nastawy

[1.6] Kompensacja czujnika pom.

[1.7] Kompensacja czujnika pom.

[1.9] Nastawa temperatury pomieszczenia

Ekran nastawy

Ekran nastawy umożliwia kontrolowanie temperatury pomieszczenia strefy głównej [1] Pomieszczenie.

Patrz "10.3.5 Ekran nastawy" [▶ 147].

Harmonogram

Wskaż, czy temperatura pomieszczenia jest kontrolowana zgodnie z harmonogramem czy nie.

#	Kod	Opis
[1.1]	Nd.	<p>Harmonogram:</p> <ul style="list-style-type: none"> ▪ Nie: Temperatura pomieszczenia jest kontrolowana bezpośrednio przez użytkownika. ▪ Tak: Temperatura pomieszczenia jest kontrolowana przez harmonogram i może zostać zmieniona przez użytkownika.

Harmonogram ogrzewania

Dotyczy wszystkich modeli.

Określ harmonogram ogrzewania temperatury pomieszczenia w [1.2] **Harmonogram ogrzewania**.

Patrz "10.3.7 Ekran harmonogramu: Przykład" [▶ 148].

Harmonogram chłodzenia

Dotyczy tylko modeli odwracalnych.

Określ harmonogram chłodzenia temperatury pomieszczenia w [1.3] **Harmonogram chłodzenia**.

Patrz "10.3.7 Ekran harmonogramu: Przykład" [▶ 148].

Zapobieganie zamarzaniu

[1.4] **Zapobieganie zamarzaniu** zapobiega zbytniemu wychłodzeniu pomieszczenia. To ustawienie ma zastosowanie, kiedy [2.9] **Sterowanie=Termostat pokojowy**, ale umożliwia także sterowanie temperaturą zasilania i sterowanie zewnętrznym termostatem w pomieszczeniu. W dwóch pozostałych przypadkach, **Zapobieganie zamarzaniu** można aktywować, ustawiając ustawienie w miejscu instalacji [2-06]=1.

Ochrona przeciwzamrożeniowa, po włączeniu, nie jest gwarantowana, jeśli nie ma termostatu pokojowego, który aktywowałby pompę ciepła. Dzieje się tak, kiedy:

- [2.9] Sterowanie=Zewnętrzny termostat w pomieszczeniu i [C.2] Ogrzew./chłodz. pomieszczenia=Wył., lub jeśli
- [2.9] Sterowanie=Woda zasilająca.

W powyższych przypadkach Zapobieganie zamarzaniu będzie podgrzewać wodę do ogrzewania pomieszczenia do ograniczonej nastawy, kiedy temperatura zewnętrzna spadnie poniżej 6°C.

Metoda sterowania jednostką strefy głównej [2.9]	Opis
Sterowanie temperaturą zasilania ([C-07]=0)	Ochrona przeciwzamrożeniowa NIE jest gwarantowana.
Sterowanie przy pomocy zewnętrznego termostatu w pomieszczeniu ([C-07]=1)	Pozwól, aby zewnętrzny termostat w pomieszczeniu zajął się ochroną przeciwzamrożeniową: <ul style="list-style-type: none"> ▪ Ustaw [C.2] Ogrzew./chłodz. pomieszczenia=Wył..
Sterowanie termostatem w pomieszczeniu ([C-07]=2)	Pozwól, aby dedykowany interfejs regulacji komfortu cieplnego (BRC1HHDA używany jako termostat pokojowy) zajął się ochroną przeciwzamrożeniową: <ul style="list-style-type: none"> ▪ Ustaw zapobieganie zamarzaniu [1.4.1] Aktywacja=Tak. ▪ Ustaw temperaturę funkcji zapobiegania zamarzaniu w [1.4.2] Nastawa pomieszczenia.



INFORMACJA

Jeśli wystąpi błąd U4, ochrona przeciwzamrożeniowa NIE jest gwarantowana.



UWAGA

Jeśli ustawienie Zapobieganie zamarzaniu pomieszczenia jest aktywne i wystąpi błąd U4, urządzenie automatycznie uruchomi funkcję Zapobieganie zamarzaniu poprzez grzałkę BUH. Jeśli praca grzałki BUH jest niedozwolona na potrzeby ochrony przeciwzamrożeniowej w czasie wystąpienia błędu U4, ustawienie Zapobieganie zamarzaniu pomieszczenia MUSI zostać wyłączone.



UWAGA

Ochrona przeciwzamrożeniowa. Nawet jeśli ogrzewanie/chłodzenie pomieszczenia zostanie WYŁĄCZONE ([C.2]: Praca > Ogrzew./chłodz. pomieszczenia), ochrona przeciwzamrożeniowa – jeśli została włączona – może nadal być aktywna. Jednak w przypadku sterowania temperaturą wody zasilającej i sterowania zewnętrznym termostatem w pomieszczeniu, ochrona NIE jest gwarantowana.

Bardziej szczegółowe informacje na temat ochrony przeciwzamrożeniowej w stosunku do danej metody sterowania jednostką zostały podane w punktach poniżej.

Sterowanie temperaturą zasilania ([C-07]=0)

Przy sterowaniu temperaturą zasilania, ochrona przeciwzamrożeniowa NIE jest gwarantowana. Jeśli jednak zostanie włączona ochrona przeciwzamrożeniowa [2-06], ograniczona ochrona przeciwzamrożeniowa przez jednostkę jest możliwa:

Jeśli...	To...
<ul style="list-style-type: none"> ▪ Ogrzew./chłodz. pomieszczenia=Wył., i ▪ Temperatura otoczenia na zewnątrz spadnie poniżej 6°C 	<ul style="list-style-type: none"> ▪ Jednostka dostarczy wodę zasilającą do emiterów ciepła w celu ponownego ogrzania pomieszczenia, a ▪ nastawa temperatury zasilania zostanie obniżona.
<ul style="list-style-type: none"> ▪ Ogrzew./chłodz. pomieszczenia=Wł., i ▪ Tryb pracy=Ogrzew. 	Jednostka dostarczy wodę zasilającą do emiterów ciepła w celu ogrzania pomieszczenia zgodnie z normalną logiką.
<ul style="list-style-type: none"> ▪ Ogrzew./chłodz. pomieszczenia=Wł., i ▪ Tryb pracy=Chłodz. 	Nie ma ochrony przeciwzamrożeniowej.

Sterowanie zewnętrznym termostatem w pomieszczeniu ([C-07]=1)

Przy sterowaniu zewnętrznym termostatem w pomieszczeniu ochrona przeciwzamrożeniowa jest gwarantowana przez zewnętrzny termostat w pomieszczeniu pod warunkiem, że opcja:

- [C.2] Ogrzew./chłodz. pomieszczenia=Wł., i
- [9.5.1] Praca awaryjna=Automat. lub norm. auto. ogrz. pom./CWU wył..

Jeśli jednak [1.4.1] Zapobieganie zamarzaniu zostanie włączona, ograniczona ochrona przeciwzamrożeniowa przez jednostkę jest możliwa.

W przypadku 1 strefy temperatury wody zasilającej:

Jeśli...	To...
<ul style="list-style-type: none"> ▪ Ogrzew./chłodz. pomieszczenia=Wył., i ▪ Temperatura otoczenia na zewnątrz spadnie poniżej 6°C 	<ul style="list-style-type: none"> ▪ Jednostka dostarczy wodę zasilającą do emiterów ciepła w celu ponownego ogrzania pomieszczenia, a ▪ nastawa temperatury zasilania zostanie obniżona.
<ul style="list-style-type: none"> ▪ Ogrzew./chłodz. pomieszczenia=Wł., i ▪ Zewnętrzny termostat w pomieszczeniu jest w stanie "Wyłączenia termostatu" i ▪ Temperatura na zewnątrz spadnie poniżej 6°C 	<ul style="list-style-type: none"> ▪ Jednostka dostarczy wodę zasilającą do emiterów ciepła w celu ponownego ogrzania pomieszczenia, a ▪ nastawa temperatury zasilania zostanie obniżona.
<ul style="list-style-type: none"> ▪ Ogrzew./chłodz. pomieszczenia=Wł., i ▪ Zewnętrzny termostat w pomieszczeniu jest w stanie "Włączenia termostatu" 	Ochrona przeciwzamrożeniowa jest gwarantowana za pośrednictwem normalnej logiki.

W przypadku 2 stref temperatury wody zasilającej:

Jeśli...	To...
<ul style="list-style-type: none"> ▪ Ogrzew./chłodz. pomieszczenia=Wył., i ▪ Temperatura otoczenia na zewnątrz spadnie poniżej 6°C 	<ul style="list-style-type: none"> ▪ Jednostka dostarczy wodę zasilającą do emiterów ciepła w celu ponownego ogrzania pomieszczenia, a ▪ nastawa temperatury zasilania zostanie obniżona.
<ul style="list-style-type: none"> ▪ Ogrzew./chłodz. pomieszczenia=Wł., i ▪ Tryb pracy=Ogrzew., i ▪ Zewnętrzny termostat w pomieszczeniu jest w stanie "Wyłączenia termostatu" i ▪ Temperatura na zewnątrz spadnie poniżej 6°C 	<ul style="list-style-type: none"> ▪ Jednostka dostarczy wodę zasilającą do emiterów ciepła w celu ponownego ogrzania pomieszczenia, a ▪ nastawa temperatury zasilania zostanie obniżona.
<ul style="list-style-type: none"> ▪ Ogrzew./chłodz. pomieszczenia=Wł., i ▪ Tryb pracy=Chłodz. 	Nie ma ochrony przeciwzamrozeniowej.

Sterowanie termostatem pokojowym ([C-07]=2)

Podczas sterowania termostatem pokojowym ochrona przeciwzamrozeniowa [2-06] jest gwarantowana, kiedy jest włączona. Jeśli tak jest i temperatura pomieszczenia spadnie poniżej temperatury zapobiegania zamarzaniu [2-05], jednostka dostarczy wodę zasilającą do emiterów ciepła w celu ponownego ogrzania pomieszczenia.

#	Kod	Opis
[1.4.1]	[2-06]	Aktywacja: <ul style="list-style-type: none"> ▪ 0 Nie: Funkcja przeciwzamrozeniowa jest wyłączona. ▪ 1 Tak: Funkcja przeciwzamrozeniowa jest włączona.
[1.4.2]	[2-05]	Nastawa pomieszczenia: <ul style="list-style-type: none"> ▪ 4°C~16°C



INFORMACJA

Kiedy dedykowany interfejs regulacji komfortu cieplnego (BRC1HHDA używany jako termostat pokojowy) jest odłączony (z powodu nieprawidłowego okablowania lub uszkodzenia kabla), ochrona przeciwzamrozeniowa NIE jest gwarantowana.



UWAGA

Jeśli Praca awaryjna ustawiono na Ręczna ([9.5.1]=0) i jednostka zostanie wyzwolona do uruchomienia pracy awaryjnej, jednostka zostanie zatrzymana i należy przywrócić ją ręcznie za pomocą interfejsu użytkownika. Aby przywrócić obsługę ręcznie, należy przejść do ekranu głównego menu **Awaria** i potwierdzić pracę awaryjną przed uruchomieniem.

Ochrona przeciwzamrozeniowa jest aktywna nawet wtedy, jeśli użytkownik nie potwierdzi pracy awaryjnej.

Zakres nastawy

Dotyczy wyłącznie sterowania termostatem w pomieszczeniu.

Aby oszczędzić energię poprzez zapobieganie przegrzaniu lub niedogrzaniu pomieszczenia, można ograniczyć zakres temperatury pomieszczenia dla ogrzewania i/lub chłodzenia.



UWAGA

Podczas zmiany zakresów temperatury pomieszczenia wszystkie żądane temperatury pomieszczenia również zostaną zmienione w celu zagwarantowania, że znajdują się w danym zakresie.

#	Kod	Opis
[1.5.1]	[3-07]	Minimum ogrzewania
[1.5.2]	[3-06]	Maksimum ogrzewania
[1.5.3]	[3-09]	Minimum chłodzenia
[1.5.4]	[3-08]	Maksimum chłodzenia

Kompensacja czujnika pom.

Dotyczy wyłącznie sterowania termostatem w pomieszczeniu.

Aby skalibrować czujnik temperatury pomieszczenia (zewnętrzny), nadaj przesunięciu wartość termistora w pomieszczeniu zmierzoną przez interfejs regulacji komfortu cieplnego (BRC1HHDA używany jako termostat pokojowy) lub zewnętrzny czujnik w pomieszczeniu. Ustawienia można użyć do kompensacji sytuacji, w których interfejs regulacji komfortu cieplnego lub zewnętrzny czujnik w pomieszczeniu nie mogą zostać zainstalowane w idealnym miejscu.

Patrz "6.7 Ustawianie zewnętrznego czujnika temperatury" ▶ 63].

#	Kod	Opis
[1.6]	[2-0A]	Kompensacja czujnika pom. (interfejs regulacji komfortu cieplnego (BRC1HHDA używany jako termostat pokojowy)): Przesunięcie rzeczywistej temperatury pomieszczenia zmierzonej przez interfejs regulacji komfortu cieplnego. <ul style="list-style-type: none"> ▪ $-5^{\circ}\text{C}\sim 5^{\circ}\text{C}$, krok $0,5^{\circ}\text{C}$
[1.7]	[2-09]	Kompensacja czujnika pom. (opcja zewnętrznego czujnika w pomieszczeniu): dostępne tylko wtedy, gdy zainstalowano i skonfigurowano opcję zewnętrznego czujnika w pomieszczeniu. <ul style="list-style-type: none"> ▪ $-5^{\circ}\text{C}\sim 5^{\circ}\text{C}$, krok $0,5^{\circ}\text{C}$

Nastawa temperatury pomieszczenia

Ograniczenie: Ma zastosowanie tylko, jeśli:

- Funkcja Smart Grid jest włączona ([9.8.4]=**Smart Grid**), i
- Buforowanie w pomieszczeniu jest włączone ([9.8.7]=**Tak**)

Jeśli buforowanie w pomieszczeniu jest włączone, dodatkowa energia z paneli fotowoltaicznych jest buforowana w zasobniku CWU oraz w obiegu ogrzewania/chłodzenia pomieszczenia (tj. ogrzewając lub chłodząc pomieszczenie). Za pomocą nastaw komfortowych pomieszczenia (chłodzenie/ogrzewanie) można

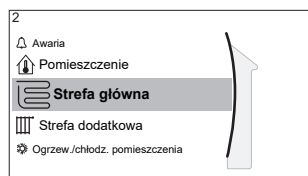
modyfikować maksymalne/minimalne nastawy, które zostaną użyte w przypadku buforowania dodatkowej energii w obiegu ogrzewania/chłodzenia pomieszczenia.

#	Kod	Opis
[1.9.1]	[9-0A]	Nastawa temperatury ogrzew. ▪ [3-07]~[3-06]°C
[1.9.2]	[9-0B]	Nastawa temperatury chłodz. ▪ [3-09]~[3-08]°C

10.5.3 Strefa główna

Omówienie

Podmenu zawiera następujące pozycje:



[2] Strefa główna

Ekran nastawy

[2.1] Harmonogram

[2.2] Harmonogram ogrzewania

[2.3] Harmonogram chłodzenia

[2.4] Tryb nastawy

[2.5] Krzywa ogrzewania zależna od pogody

[2.6] Krzywa chłodzenia zależna od pogody

[2.7] Typ emitera

[2.8] Zakres nastawy

[2.9] Sterowanie

[2.A] Zew. typ termostatu

[2.B] Różnica temp.

[2.C] Modulacja

[2.D] Zawór odcinający

[2.E] Typ krzywej zależnej od pogody

Ekran nastawy

Ekran nastawy umożliwia kontrolowanie temperatury wody zasilającej dla strefy głównej [2] **Strefa główna**.

Patrz "10.3.5 Ekran nastawy" [▶ 147].

Harmonogram

Wskaż, czy temperatura wody zasilającej jest określana zgodnie z harmonogramem czy nie.

Wpływ trybu nastawy temperatury zasilania [2.4] jest następujący:

- W trybie nastawy temperatury zasilania **Bezwzgl.** czynności harmonogramu składają się z żądanych temperatur zasilania w postaci nastaw lub wartości niestandardowych.
- W trybie nastawy temperatury zasilania **Zależnie od pogody** czynności harmonogramu składają się z żądanych czynności przesunięcia w postaci nastaw lub wartości niestandardowych.

#	Kod	Opis
[2.1]	Nd.	Harmonogram: <ul style="list-style-type: none"> ▪ 0: Nie ▪ 1: Tak

Harmonogram ogrzewania

Określ harmonogram temperatury ogrzewania dla strefy głównej w [2.2] **Harmonogram ogrzewania**.

Patrz "10.3.7 Ekran harmonogramu: Przykład" [▶ 148].

Harmonogram chłodzenia

Określ harmonogram temperatury chłodzenia dla strefy głównej w [2.3] **Harmonogram chłodzenia**.

Patrz "10.3.7 Ekran harmonogramu: Przykład" [▶ 148].

Tryb nastawy

Zdefiniuj tryb nastawy:

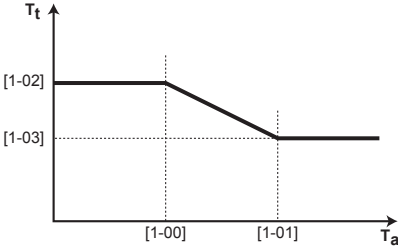
- **Bezwzgl.:** żądana temperatura zasilania nie zależy od temperatury otoczenia na zewnątrz.
- W trybie **Ogrzewanie zależne od pogody, stałe chłodzenie** żądana temperatura zasilania:
 - zależy od temperatury otoczenia na zewnątrz dla ogrzewania
 - NIE zależy od temperatury otoczenia na zewnątrz dla chłodzenia
- W trybie **Zależnie od pogody** żądana temperatura zasilania zależy od temperatury otoczenia na zewnątrz.

#	Kod	Opis
[2.4]	Nd.	Tryb nastawy: <ul style="list-style-type: none"> ▪ Bezwzgl. ▪ Ogrzewanie zależne od pogody, stałe chłodzenie ▪ Zależnie od pogody

Aktywacja pracy w trybie zależnym od pogody powoduje, że w przypadku niskich temperatur zewnętrznych temperatura wody będzie wyższa i odwrotnie. Podczas pracy w trybie zależnym od pogody użytkownik może zwiększyć lub zmniejszyć temperaturę wody o maksymalnie 10°C.

Krzywa grzania zależna od pogody

Ustawianie krzywej grzania zależnej od pogody dla strefy głównej (jeśli [2.4]=1 lub 2):

#	Kod	Opis
[2.5]	[1-00] [1-01] [1-02] [1-03]	<p>Ustaw ogrzewanie zależne od pogody:</p> <p>Uwaga: Istnieją 2 metody ustawiania krzywej zależnej od pogody. Patrz "10.4.2 krzywa 2-punktowa" [▶ 153] i "10.4.3 Krzywa nachylenia/przesunięcia" [▶ 154]. Obydwa typy krzywych wymagają skonfigurowania 4 ustawień w miejscu instalacji, zgodnie z rysunkiem poniżej.</p>  <ul style="list-style-type: none"> ▪ T_t: Docelowa temperatura zasilania (strefa główna) ▪ T_a: Temperatura zewnętrzna ▪ [1-00]: Niska temperatura otoczenia na zewnątrz. $-40^{\circ}\text{C}\sim+5^{\circ}\text{C}$ ▪ [1-01]: Wysoka temperatura otoczenia na zewnątrz. $10^{\circ}\text{C}\sim 25^{\circ}\text{C}$ ▪ [1-02]: Żądana temperatura zasilania, kiedy temperatura zewnętrzna jest równa lub spada poniżej wartości niskiej temperatury otoczenia. $[9-01]^{\circ}\text{C}\sim[9-00]^{\circ}\text{C}$ <p>Uwaga: Ta wartość powinna być wyższa niż [1-03], ponieważ dla niskich temperatur na zewnątrz wymagana jest cieplejsza woda.</p> <ul style="list-style-type: none"> ▪ [1-03]: Żądana temperatura zasilania, kiedy temperatura zewnętrzna jest równa lub wzrasta powyżej wartości wysokiej temperatury otoczenia. $[9-01]^{\circ}\text{C}\sim\text{min.}(45, [9-00])^{\circ}\text{C}$ <p>Uwaga: Ta wartość powinna być niższa niż [1-02], ponieważ dla wysokich temperatur na zewnątrz wymagana jest chłodniejsza woda.</p>

Krzywa chłodzenia zależna od pogody

Ustawianie krzywej chłodzenia zależnej od pogody dla strefy głównej (jeśli [2.4]=2):

#	Kod	Opis
[2.6]	[1-06] [1-07] [1-08] [1-09]	<p>Ustaw chłodzenie zależne od pogody:</p> <p>Uwaga: Istnieją 2 metody ustawiania krzywej zależnej od pogody. Patrz "10.4.2 krzywa 2-punktowa" [▶ 153] i "10.4.3 Krzywa nachylenia/przesunięcia" [▶ 154]. Obydwa typy krzywych wymagają skonfigurowania 4 ustawień w miejscu instalacji, zgodnie z rysunkiem poniżej.</p> <p> <ul style="list-style-type: none"> ▪ T_t: Docelowa temperatura zasilania (strefa główna) ▪ T_a: Temperatura zewnętrzna ▪ [1-06]: Niska temperatura otoczenia na zewnątrz. 10°C~25°C ▪ [1-07]: Wysoka temperatura otoczenia na zewnątrz. 25°C~43°C ▪ [1-08]: Żądana temperatura zasilania, kiedy temperatura zewnętrzna jest równa lub spada poniżej wartości niskiej temperatury otoczenia. [9-03]°C~[9-02]°C <p>Uwaga: Ta wartość powinna być wyższa niż [1-09], ponieważ dla niskich temperatur na zewnątrz wymagana jest woda mniej zimna.</p> <ul style="list-style-type: none"> ▪ [1-09]: Żądana temperatura zasilania, kiedy temperatura zewnętrzna jest równa lub wzrasta powyżej wartości wysokiej temperatury otoczenia. [9-03]°C~[9-02]°C <p>Uwaga: Ta wartość powinna być niższa niż [1-08], ponieważ dla wysokich temperatur na zewnątrz wymagana jest chłodniejsza woda.</p> </p>

Typ emitera

Ogrzewanie lub chłodzenie strefy głównej może potrwać dłużej. Zależy to od:

- objętości wody w układzie;
- typu emitera ciepła strefy głównej.

Ustawienie **Typ emitera** może kompensować wolny lub szybki system ogrzewania/chłodzenia podczas cyklu ogrzewania/chłodzenia. W przypadku sterowania termostatem pokojowym, ustawienie **Typ emitera** wpływa na maksymalną modulację żądanej temperatury wody zasilającej i możliwość użycia automatycznego przełączania chłodzenia/ogrzewania w oparciu o temperaturę otoczenia wewnątrz.

Dlatego ważne jest prawidłowe ustawienie **Typ emitera** zgodnie z układem systemu. Od tego zależy wartość docelowa delta T dla strefy głównej.

#	Kod	Opis
[2.7]	[2-0C]	Typ emitera: <ul style="list-style-type: none"> ▪ 0: Ogrzewanie podłogowe ▪ 1: Klimakonwektor wentylatorowy ▪ 2: Powietrzny wymiennik ciepła

Ustawienie **Typ emitera** ma następujący wpływ na zakres nastawy ogrzewania pomieszczenia i wartość docelową delta T w ogrzewaniu:

Strefa główna Typ emitera	Zakres nastawy ogrzewania pomieszczenia [9-01]~[9-00]	Wartość docelowa delta T w ogrzewaniu [1-0B]
0: Ogrzewanie podłogowe	Maksymalnie 55°C	Zmienna (patrz [2.B.1])
1: Klimakonwektor wentylatorowy	Maksymalnie 55°C	Zmienna (patrz [2.B.1])
2: Powietrzny wymiennik ciepła	Maksymalnie 70°C	Stała 10°C

**UWAGA**

Maksymalna nastawa ogrzewania pomieszczenia zależy od typu emitera, co widać w tabeli powyżej. Jeśli są 2 strefy temperatury zasilania, maksymalna nastawa jest wartością maksymalną 2 stref.

**UWAGA**

BRAK konfiguracji systemu w następujący sposób może spowodować uszkodzenie emiterów ciepła. Jeśli występują 2 strefy, ważne jest, aby w ogrzewaniu:

- strefa o najniższej temperaturze wody została skonfigurowana jako strefa główna, i
- strefa o najwyższej temperaturze wody została skonfigurowana jako strefa dodatkowa.

**UWAGA**

Jeśli występują 2 strefy i typy emiterów zostaną skonfigurowane nieprawidłowo, woda o wysokiej temperaturze może być wysyłana do emitera o niskiej temperaturze (ogrzewanie podłogowe). Aby tego uniknąć:

- Zainstaluj zawór Aquastat/termostatyczny, aby uniknąć wysyłania zbyt wysokich temperatur w kierunku emitera o niskiej temperaturze.
- Pamiętaj, aby prawidłowo ustawić typy emiterów dla strefy głównej [2.7] i dla strefy dodatkowej [3.7], zgodnie z podłączonym emiterem.

**UWAGA**

Średnia temperatura emitera = Temperatura wody zasilającej – (Delta T)/2

Oznacza to, że dla takiej samej nastawy temperatury zasilania średnia temperatura emitera grzejników jest niższa od temperatury ogrzewania podłogowego z powodu większej wartości delta T.

Przykładowe grzejniki: $40-10/2=35^{\circ}\text{C}$

Przykładowe ogrzewanie podłogowe: $40-5/2=37,5^{\circ}\text{C}$

Aby to skompensować można:

- Zwiększyć żądane temperatury krzywej zależnej od pogody [2.5].
- Włączyć modulację temperatury zasilania i zwiększyć maksymalną modulację [2.C].

Zakres nastawy

Aby zapobiec nieprawidłowej (tj. zbyt wysokiej lub zbyt niskiej) temperaturze wody zasilającej dla głównej strefy temperatury wody zasilającej, należy ograniczyć jej zakres temperatury.

**UWAGA**

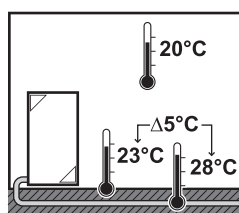
W przypadku ogrzewania podłogowego istotne jest ograniczenie następujących parametrów:

- maksymalna temperatura zasilania podczas ogrzewania, zgodnie ze specyfikacją instalacji ogrzewania podłogowego.
- minimalna temperatura zasilania podczas chłodzenia w zakresie $18\sim 20^{\circ}\text{C}$, aby zapobiec zjawisku kondensacji pary wodnej na posadzce.

**UWAGA**

- Podczas zmiany zakresów temperatury zasilania wszystkie żądane temperatury zasilania również zostaną zmienione w celu zagwarantowania, że znajdują się w danym zakresie.
- Zawsze należy zachować równowagę pomiędzy żądaną temperaturą zasilania a żądaną temperaturą pomieszczenia oraz/lub wydajnością (zgodnie z projektem i wyborem emiterów ciepła). Żądana temperatura wody zasilającej to wynik kilku ustawień (wartości nastaw, wartości przesunięć, krzywych zależnych od pogody, modulacji). W rezultacie może występować zbyt wysoka lub zbyt niska temperatura zasilania, co powoduje nadmierny wzrost temperatury lub zbyt małą wydajność grzewczą. Ograniczając zakres temperatury zasilania do odpowiednich wartości (zależnie od emiterów ciepła) można uniknąć takich sytuacji.

Przykład: W trybie ogrzewania temperatury wody zasilającej muszą być znacznie wyższe niż temperatury pomieszczenia. Aby uniknąć braku możliwości odpowiedniego ogrzewania pomieszczenia, ustaw minimalną temperaturę wody zasilającej na 28°C .



#	Kod	Opis
		Zakres temperatury zasilania dla strefy temperatury zasilania głównego (= strefa temperatury zasilania o najniższej temperaturze zasilania w przypadku ogrzewania i najwyższej temperaturze zasilania w przypadku chłodzenia)

#	Kod	Opis
[2.8.1]	[9-01]	Minimum ogrzewania: <ul style="list-style-type: none"> 15°C~37°C
[2.8.2]	[9-00]	Maksimum ogrzewania: <ul style="list-style-type: none"> [2-0C]=2 (typ emitera strefy głównej = grzejnik) 37°C~70°C W pozostałych przypadkach: 37°C~55°C
[2.8.3]	[9-03]	Minimum chłodzenia: <ul style="list-style-type: none"> 5°C~18°C
[2.8.4]	[9-02]	Maksimum chłodzenia: <ul style="list-style-type: none"> 18°C~22°C

Sterowanie

Określ sposób sterowania pracą urządzenia.

Skrzynka	W przypadku tego sterowania...
Woda zasilająca	Decyzja odnośnie do pracy jednostki zależy od temperatury wody zasilającej i nie jest zależna od rzeczywistej temperatury pomieszczenia i/lub zapotrzebowania na ogrzewanie lub chłodzenie pomieszczenia.
Zewnętrzny termostat w pomieszczeniu	Decyzja odnośnie do pracy jednostki zależy od termostatu zewnętrznego lub urządzenia równoważnego (np. konwektora pompy ciepła).
Termostat pokojowy	Decyzja odnośnie do pracy urządzenia zależy od temperatury otoczenia dedykowanego interfejsu regulacji komfortu cieplnego (BRC1HHDA używany jako termostat pokojowy).

#	Kod	Opis
[2.9]	[C-07]	<ul style="list-style-type: none"> 0: Woda zasilająca 1: Zewnętrzny termostat w pomieszczeniu 2: Termostat pokojowy

Zew. typ termostatu

Dotyczy wyłącznie sterowania zewnętrznym termostatem w pomieszczeniu.



UWAGA

Jeśli używany jest zewnętrzny termostat w pomieszczeniu, zewnętrzny termostat w pomieszczeniu będzie sterował ochroną przeciwzamrożeniową. Jednak ochrona przeciwzamrożeniowa jest możliwa tylko, jeśli [C.2] Ogrzew./chłodz. pomieszczenia=Wł..

#	Kod	Opis
[2.A]	[C-05]	<p>Typ zewnętrznego termostatu w pomieszczeniu dla strefy głównej:</p> <ul style="list-style-type: none"> 1: 1 styk: Używany zewnętrzny termostat w pomieszczeniu może wysłać jedynie stan WŁĄCZENIA/WYŁĄCZENIA termostatu. Nie ma separacji pomiędzy zapotrzebowaniem na ogrzewanie lub chłodzenie. Termostat pokojowy jest podłączony tylko do 1 wejścia cyfrowego (X2M/35). Wybierz tę wartość w przypadku podłączenia do konwektora pompy ciepła (FWXV). 2: 2 styki: Używany zewnętrzny termostat w pomieszczeniu może wysłać oddzielny stan WŁĄCZENIA/WYŁĄCZENIA termostatu dla ogrzewania/chłodzenia. Termostat pokojowy jest podłączony tylko do 2 wejść cyfrowych (X2M/35 i X2M/34). Wybierz tę wartość w przypadku podłączenia do przewodowego sterowania wielostrefowego (patrz "5.2.3 Możliwe opcje dla jednostki wewnętrznej" [▶ 29]) lub bezprzewodowego termostatu pokojowego (EKTR1 lub EKTRB).

Temperatura wody na wylocie: Różnica temp.

W ogrzewaniu strefy głównej docelowa wartość delta T (różnica temperatur) zależy od wybranego typu emitera dla strefy głównej.

Delta T to wartość bezwzględna różnicy temperatur między wodą na wylocie i wodą na wlocie.

Jednostka została zaprojektowana jako wspomagająca pracę pętli podłogowych. Zalecana temperatura wody zasilającej dla pętli podłogowych wynosi 35°C. W takich przypadkach jednostka będzie uwzględniać różnicę temperatur 5°C, co oznacza, że woda na wlocie ma temperaturę około 30°C.

W zależności od typu zainstalowanych emiterów ciepła (grzejniki, konwektor pompy ciepła, pętli podłogowe) bądź sytuacji można zmienić różnicę między temperaturą wody na wlocie i wylocie.

Uwaga: Pompa będzie regulowała przepływ, aby zachować wartość delta T. W wyjątkowych przypadkach zmierzona wartość delta T może się różnić od ustawionej wartości.



INFORMACJA

Kiedy tylko grzałka BUH jest włączona w trybie ogrzewania, wartość delta T będzie kontrolowana zgodnie ze stałą mocą grzałki BUH. Możliwe, że ta wartość delta T różni się od wybranej docelowej wartości delta T.



INFORMACJA

W trybie ogrzewania docelowa wartość delta T zostanie osiągnięta dopiero po pewnym czasie pracy, po osiągnięciu nastawy, z powodu dużej różnicy między nastawą temperatury zasilania i temperaturą na wlocie przy uruchomieniu.

**INFORMACJA**

Jeśli w strefie głównej lub strefie dodatkowej wystąpi zapotrzebowanie na ogrzewanie i ta strefa jest wyposażona w grzejniki, docelowa wartość delta T, używana przez jednostkę w trybie ogrzewania, zostanie ustawiona na 10°C.

Jeśli strefy nie są wyposażone w grzejniki, w trybie ogrzewania jednostka nada priorytet docelowej wartości delta T dla strefy dodatkowej, jeśli wystąpi zapotrzebowanie na ogrzewanie w strefie dodatkowej.

W trybie chłodzenia jednostka nada priorytet docelowej wartości delta T dla strefy dodatkowej, jeśli wystąpi zapotrzebowanie na chłodzenie w strefie dodatkowej.

#	Kod	Opis
[2.B.1]	[1-0B]	<p>Różnica temp. ogrzewania: Prawidłowa praca emiterów ciepła w trybie ogrzewania wymaga minimalnej różnicy temperatur.</p> <ul style="list-style-type: none"> ▪ W przypadku modeli E: <ul style="list-style-type: none"> - Jeśli [2-0C]=2, zostaje ustawiona na 10°C - W pozostałych przypadkach: 3°C~10°C ▪ W przypadku modeli E7: <ul style="list-style-type: none"> - Jeśli [2-0C]=2: 10°C~12°C - W pozostałych przypadkach: 3°C~12°C
[2.B.2]	[1-0D]	<p>Różnica temp. chłodzenia: Prawidłowa praca emiterów ciepła w trybie chłodzenia wymaga minimalnej różnicy temperatur.</p> <ul style="list-style-type: none"> ▪ 3°C~10°C

Temperatura wody na wylocie: Modułacja

Dotyczy tylko sterowania termostatem w pomieszczeniu.

W przypadku korzystania z funkcji termostatu w połączeniu klient musi ustawić żądaną temperaturę w pomieszczeniu. Jednostka będzie dostarczać ciepłą wodę do emiterów ciepła w ogrzewanym pomieszczeniu.

Ponadto, należy skonfigurować również żądaną temperaturę wody zasilającej: w przypadku włączenia **Modułacja**, żądana temperatura wody zasilającej będzie automatycznie obliczana przez jednostkę. Obliczenia te opierają się na:

- temperaturach nastaw, lub
- żądanych temperaturach zależnych od pogody (jeśli włączono tryb zależny od pogody)

Co więcej, w przypadku włączenia **Modułacja** żądana temperatura wody zasilającej jest obniżana lub podwyższana zależnie od żądanej temperatury pomieszczenia i różnicy pomiędzy rzeczywistą i żądaną temperaturą w pomieszczeniu. W wyniku tego uzyskuje się:

- stabilne temperatury pomieszczenia, dokładnie odpowiadające żądanej temperaturze (wyższy poziom komfortu)
- mniej cykli włączenia/wyłączenia (niższy poziom hałasu, wyższy komfort i wyższa efektywność)
- możliwie najniższe temperatury wody, odpowiadające temperaturze żądanej (wyższa efektywność)

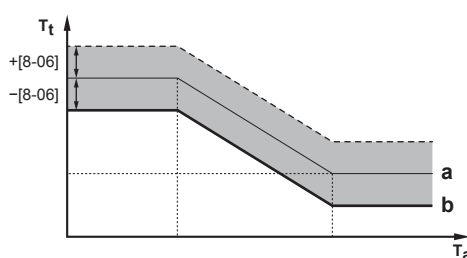
W przypadku wyłączenia **Modułacja** należy ustawić żądaną temperaturę wody zasilającej w [2] **Strefa główna**.

#	Kod	Opis
[2.C.1]	[8-05]	Modulacja: <ul style="list-style-type: none"> 0 Nie (wyłączona) 1 Tak (włączona) Uwaga: W interfejsie użytkownika można jedynie odczytać żądaną temperaturę zasilania.
[2.C.2]	[8-06]	Maksymalna modulacja: <ul style="list-style-type: none"> 0°C~10°C Jest to wartość temperatury, o jaką zostanie zwiększona lub zmniejszona żądana temperatura zasilania.



INFORMACJA

Gdy modulacja temperatury wody na wylocie jest włączona, krzywa zależna od pogody musi być ustawiona na wyższą wartość niż [8-06] plus minimalna nastawa temperatury wody na wylocie wymagana do osiągnięcia stabilnego warunku dotyczącego komfortowej nastawy dla pomieszczenia. Aby zwiększyć skuteczność, modulacja może obniżyć nastawę wody na wylocie. Ustawiając krzywą zależną od pogody na wyższą wartość, nie może ona spaść poniżej nastawy minimalnej. Patrz ilustracja poniżej.



- a Krzywa zależna od pogody
- b Minimalna nastawa temperatury wody na wylocie wymagana do osiągnięcia stabilnego warunku dotyczącego komfortowej nastawy dla pomieszczenia.

Zawór odcinający

Poniższe informacje mają zastosowanie tylko w przypadku 2 stref temperatury zasilania. W przypadku 1 strefy temperatury zasilania dodatkowego, należy podłączyć zawór odcinający do wyjścia ogrzewania/chłodzenia.

Zawór odcinający głównej strefy temperatury zasilania można zamknąć w następujących sytuacjach:



INFORMACJA

Podczas odmrażania zawór odcinający jest ZAWSZE otwarty.

Przy termostacie: Jeśli [F-0B] jest włączone, zawór odcinający zamyka się, kiedy nie ma zapotrzebowania na ogrzewanie ze strefy głównej. To ustawienie należy włączyć, aby:

- uniknąć ogrzewania emiterów ciepła przez wodę zasilającą w strefie zasilania głównego (poprzez stację zaworów mieszających), gdy strefa zasilania dodatkowego zgłasza żądanie.
- aktywować włączenie/wyłączenie pompy stacji zaworów mieszających TYLKO wtedy, gdy zgłaszane jest zapotrzebowanie.

#	Kod	Opis
[2.D.1]	[F-OB]	Zawór odcinający: <ul style="list-style-type: none"> 0 Nie: na jego działanie NIE ma wpływu zapotrzebowanie na ogrzewanie lub chłodzenie. 1 Tak: jest zamykany w przypadku BRAKU zapotrzebowania na ogrzewanie lub chłodzenie.

**INFORMACJA**

Ustawienie [F-OB] jest ważne tylko wtedy, gdy ustawiono żądanie termostatu lub zewnętrznego termostatu w pomieszczeniu (NIE w przypadku ustawienia temperatury zasilania).

Podczas chłodzenia: Jeśli [F-OB] jest włączone, zawór odcinający zamyka się, kiedy jednostka pracuje w trybie chłodzenia. To ustawienie należy włączyć, aby uniknąć przepływowi zimnej wody zasilającej przez emiterzy ciepła oraz powstawaniu kondensacji (np. pod pętlami ogrzewania podłogowego lub grzejnikami).

#	Kod	Opis
[2.D.2]	[F-OC]	Zawór odcinający: <ul style="list-style-type: none"> 0 Nie: na jego działanie NIE ma wpływu zmiana trybu pracy dla pomieszczeń na chłodzenie. 1 Tak: jest zamykany, gdy tryb dla pomieszczeń zostanie ustawiony na chłodzenie.

Typ krzywej zależnej od pogody

Krzywą zależną od pogody można zdefiniować za pomocą metody 2-punktowa lub metody **Kompensacja nachylenia**.

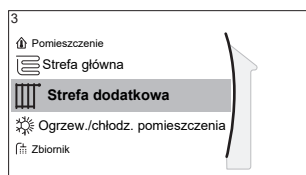
Patrz "[10.4.2 Krzywa 2-punktowa](#)" [▶ 153] i "[10.4.3 Krzywa nachylenia/przesunięcia](#)" [▶ 154].

#	Kod	Opis
[2.E]	Nd.	<ul style="list-style-type: none"> 2-punktowa Kompensacja nachylenia

10.5.4 Strefa dodatkowa

Omówienie

Podmenu zawiera następujące pozycje:



[3] Strefa dodatkowa

Ekran nastawy

[3.1] Harmonogram

[3.2] Harmonogram ogrzewania

[3.3] Harmonogram chłodzenia

[3.4] Tryb nastawy

[3.5] Krzywa ogrzewania zależna od pogody

[3.6] Krzywa chłodzenia zależna od pogody

[3.7] Typ emitera

[3.8] Zakres nastawy

[3.9] Sterowanie

[3.A] Zew. typ termostatu

[3.B] Różnica temp.

[3.C] Typ krzywej zależnej od pogody

Ekran nastawy

Ekran nastawy umożliwia kontrolowanie temperatury wody zasilającej dla strefy dodatkowej [3] **Strefa dodatkowa**.

Patrz "[10.3.5 Ekran nastawy](#)" [▶ 147].

Harmonogram

Wskazuje, czy żądana temperatura zasilania jest zgodna z harmonogramem.

Patrz "[10.5.3 Strefa główna](#)" [▶ 164].

#	Kod	Opis
[3.1]	Nd.	Harmonogram: <ul style="list-style-type: none"> ▪ Nie ▪ Tak

Harmonogram ogrzewania

Określ harmonogram temperatury ogrzewania dla strefy dodatkowej w [3.2] **Harmonogram ogrzewania**.

Patrz "[10.3.7 Ekran harmonogramu: Przykład](#)" [▶ 148].

Harmonogram chłodzenia

Określ harmonogram temperatury chłodzenia dla strefy dodatkowej w [3.3] **Harmonogram chłodzenia**.

Patrz "[10.3.7 Ekran harmonogramu: Przykład](#)" [▶ 148].

Tryb nastawy

Tryb nastawy strefy dodatkowej można ustawiać niezależnie od trybu nastawy strefy głównej.

Patrz "[Tryb nastawy](#)" [▶ 165].

#	Kod	Opis
[3.4]	Nd.	Tryb nastawy: <ul style="list-style-type: none"> ▪ Bezwzgl. ▪ Ogrzewanie zależne od pogody, stałe chłodzenie ▪ Zależnie od pogody

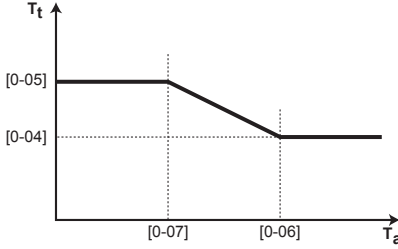
Krzywa grzania zależna od pogody

Ustawianie krzywej grzania zależnej od pogody dla strefy dodatkowej (jeśli [3.4]=1 lub 2):

#	Kod	Opis
[3.5]	[0-00] [0-01] [0-02] [0-03]	<p>Ustaw ogrzewanie zależne od pogody:</p> <p>Uwaga: Istnieją 2 metody ustawiania krzywej zależnej od pogody. Patrz "10.4.2 krzywa 2-punktowa" [▶ 153] i "10.4.3 Krzywa nachylenia/przesunięcia" [▶ 154]. Obydwa typy krzywych wymagają skonfigurowania 4 ustawień w miejscu instalacji, zgodnie z rysunkiem poniżej.</p> <p>▪ T_t: Docelowa temperatura zasilania (strefa dodatkowa)</p> <p>▪ T_a: Temperatura zewnętrzna</p> <p>▪ [0-03]: Niska temperatura otoczenia na zewnątrz. $-40^{\circ}\text{C}\sim+5^{\circ}\text{C}$</p> <p>▪ [0-02]: Wysoka temperatura otoczenia na zewnątrz. $10^{\circ}\text{C}\sim 25^{\circ}\text{C}$</p> <p>▪ [0-01]: Żądana temperatura zasilania, kiedy temperatura zewnętrzna jest równa lub spada poniżej wartości niskiej temperatury otoczenia. $[9-05]^{\circ}\text{C}\sim[9-06]^{\circ}\text{C}$</p> <p>Uwaga: Ta wartość powinna być wyższa niż [0-00], ponieważ dla niskich temperatur na zewnątrz wymagana jest cieplejsza woda.</p> <p>▪ [0-00]: Żądana temperatura zasilania, kiedy temperatura zewnętrzna jest równa lub wzrasta powyżej wartości wysokiej temperatury otoczenia. $[9-05]\sim\min(45, [9-06])^{\circ}\text{C}$</p> <p>Uwaga: Ta wartość powinna być niższa niż [0-01], ponieważ dla wysokich temperatur na zewnątrz wymagana jest chłodniejsza woda.</p>

Krzywa chłodzenia zależna od pogody

Ustawianie krzywej chłodzenia zależnej od pogody dla strefy dodatkowej (jeśli [3.4]=2):

#	Kod	Opis
[3.6]	[0-04] [0-05] [0-06] [0-07]	<p>Ustaw chłodzenie zależne od pogody:</p> <p>Uwaga: Istnieją 2 metody ustawiania krzywej zależnej od pogody. Patrz "10.4.2 krzywa 2-punktowa" [▶ 153] i "10.4.3 Krzywa nachylenia/przesunięcia" [▶ 154]. Obydwa typy krzywych wymagają skonfigurowania 4 ustawień w miejscu instalacji, zgodnie z rysunkiem poniżej.</p>  <ul style="list-style-type: none"> ▪ T_t: Docelowa temperatura zasilania (strefa dodatkowa) ▪ T_a: Temperatura zewnętrzna ▪ [0-07]: Niska temperatura otoczenia na zewnątrz. 10°C~25°C ▪ [0-06]: Wysoka temperatura otoczenia na zewnątrz. 25°C~43°C ▪ [0-05]: Żądana temperatura zasilania, kiedy temperatura zewnętrzna jest równa lub spada poniżej wartości niskiej temperatury otoczenia. [9-07]°C~[9-08]°C <p>Uwaga: Ta wartość powinna być wyższa niż [0-04], ponieważ dla niskich temperatur na zewnątrz wymagana jest woda mniej zimna.</p> <ul style="list-style-type: none"> ▪ [0-04]: Żądana temperatura zasilania, kiedy temperatura zewnętrzna jest równa lub wzrasta powyżej wartości wysokiej temperatury otoczenia. [9-07]°C~[9-08]°C <p>Uwaga: Ta wartość powinna być niższa niż [0-05], ponieważ dla wysokich temperatur na zewnątrz wymagana jest chłodniejsza woda.</p>

Typ emitera

Więcej informacji na temat Typ emitera, patrz "10.5.3 Strefa główna" [▶ 164].

#	Kod	Opis
[3.7]	[2-0D]	<p>Typ emitera:</p> <ul style="list-style-type: none"> ▪ 0: Ogrzewanie podłogowe ▪ 1: Klimakonwektor wentylatorowy ▪ 2: Powietrzny wymiennik ciepła

Ustawienie typu emitera ma następujący wpływ na zakres nastawy ogrzewania pomieszczenia i wartość docelową delta T w ogrzewaniu:

Typ emitera Strefa dodatkowa	Zakres nastawy ogrzewania pomieszczenia [9-05]~[9-06]	Wartość docelowa delta T w ogrzewaniu [1-0C]
0: Ogrzewanie podłogowe	Maksymalnie 55°C	Zmienna (patrz [3.B.1])
1: Klimakonwektor wentylatorowy	Maksymalnie 55°C	Zmienna (patrz [3.B.1])
2: Powietrzny wymiennik ciepła	Maksymalnie 70°C	Stała 10°C

Zakres nastawy

Więcej informacji na temat Zakres nastawy, patrz "10.5.3 Strefa główna" [▶ 164].

#	Kod	Opis
Zakres temperatury zasilania dla strefy temperatury zasilania dodatkowego (= strefa temperatury zasilania o najwyższej temperaturze zasilania w przypadku ogrzewania i najniższej temperaturze zasilania w przypadku chłodzenia)		
[3.8.1]	[9-05]	Minimum ogrzewania: 15°C~37°C
[3.8.2]	[9-06]	Maksimum ogrzewania <ul style="list-style-type: none"> ▪ [2-0D]=2 (typ emitera strefy dodatkowej = grzejnik) 37°C~70°C ▪ W pozostałych przypadkach: 37°C~55°C
[3.8.3]	[9-07]	Minimum chłodzenia <ul style="list-style-type: none"> ▪ 5°C~18°C
[3.8.4]	[9-08]	Maksimum chłodzenia <ul style="list-style-type: none"> ▪ 18°C~22°C

Sterowanie

Typ sterowania dla strefy dodatkowej jest tylko do odczytu. Jest on określony przez typ sterowania strefy głównej.

Patrz "10.5.3 Strefa główna" [▶ 164].

#	Kod	Opis
[3.9]	Nd.	Sterowanie: <ul style="list-style-type: none"> ▪ Woda zasilająca jeśli typ sterowania strefy głównej to Woda zasilająca. ▪ Zewnętrzny termostat w pomieszczeniu jeśli typ sterowania strefy głównej to: <ul style="list-style-type: none"> - Zewnętrzny termostat w pomieszczeniu, lub - Termostat pokojowy.

Zew. typ termostatu

Dotyczy wyłącznie sterowania zewnętrznym termostatem w pomieszczeniu.

Zobacz również "10.5.3 Strefa główna" [▶ 164].

#	Kod	Opis
[3.A]	[C-06]	Typ zewnętrznego termostatu w pomieszczeniu dla strefy dodatkowej: <ul style="list-style-type: none"> ▪ 1: 1 styk. Podłączony tylko do 1 wejścia cyfrowego (X2M/35a) ▪ 2: 2 styki. Podłączony do 2 wejść cyfrowych (X2M/34a i X2M/35a)

Temperatura wody na wylocie: Różnica temp.

Więcej informacji zawiera punkt "10.5.3 Strefa główna" [▶ 164].

#	Kod	Opis
[3.B.1]	[1-0C]	Różnica temp. ogrzewania: Dobra praca emiterów ciepła w trybie ogrzewania wymaga minimalnej różnicy temperatur. <ul style="list-style-type: none"> ▪ W przypadku modeli E: <ul style="list-style-type: none"> - Jeśli [2-0D]=2, zostaje ustawiona na 10°C - W pozostałych przypadkach: 3°C~10°C ▪ W przypadku modeli E7: <ul style="list-style-type: none"> - Jeśli [2-0D]=2: 10°C~12°C - W pozostałych przypadkach: 3°C~12°C
[3.B.2]	[1-0E]	Różnica temp. chłodzenia: Dobra praca emiterów ciepła w trybie chłodzenia wymaga minimalnej różnicy temperatur. <ul style="list-style-type: none"> ▪ 3°C~10°C

Typ krzywej zależnej od pogody

Istnieją 2 metody definiowania krzywych zależnych od pogody:

- 2-punktowa (patrz "10.4.2 krzywa 2-punktowa" [▶ 153])
- Kompensacja nachylenia (patrz "10.4.3 Krzywa nachylenia/przesunięcia" [▶ 154])

W menu [2.E] Typ krzywej zależnej od pogody można wybrać metodę, która ma zostać użyta.

W menu [3.C] Typ krzywej zależnej od pogody wybrana metoda jest wyświetlana tylko do odczytu (taka sama wartość, jak w menu [2.E]).

#	Kod	Opis
[2.E] / [3.C]	Nd.	<ul style="list-style-type: none"> ▪ 2-punktowa ▪ Kompensacja nachylenia

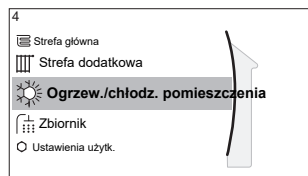
10.5.5 Ogrzewanie/chłodzenie pomieszczenia

**INFORMACJA**

Chłodzenie ma zastosowanie tylko w przypadku modeli odwracalnych.

Omówienie

Podmenu zawiera następujące pozycje:



[4] Ogrzew./chłodz. pomieszczenia

- [4.1] Tryb pracy
- [4.2] Harmonogram trybu pracy
- [4.3] Zakres pracy
- [4.4] Liczba stref
- [4.5] Tryb pracy pompy
- [4.6] Typ jednostki
- [4.7] lub [4.8] Ograniczenie pompy
- [4.9] Pompa poza zakresem
- [4.A] Zwiększ w okolicy 0°C
- [4.B] Przeregulowanie
- [4.C] Zapobieganie zamarzaniu

Informacje o trybach dla pomieszczeń

Dana jednostka może być modelem grzewczym lub grzewczo-chłodzącym:

- Jeśli jednostka jest modelem grzewczym, może ogrzewać pomieszczenia.
- Jeśli jednostka jest modelem grzewczo-chłodzącym, może zarówno ogrzewać, jak i chłodzić pomieszczenia. Należy poinformować system, który tryb pracy ma być używany.

Określanie, czy zainstalowany jest model pompy ciepła do ogrzewania/chłodzenia

1	Przejdź do [4]: Ogrzew./chłodz. pomieszczenia.	
2	Sprawdź, czy [4.1] Tryb pracy jest wymieniony i umożliwia edycję. Jeśli tak, oznacza to, że zainstalowany jest model pompy ciepła do ogrzewania/chłodzenia.	

Aby poinformować system o tym, jaki tryb ma być używany dla pomieszczeń, można:

Można...	Lokalizacja
Sprawdzić, który tryb pracy dla pomieszczeń jest obecnie używany.	Ekran główny
Ustawić na stałe tryb pracy dla pomieszczeń.	Menu główne
Ograniczyć automatyczne przełączanie zgodnie z harmonogramem miesięcznym.	

Sprawdzenie, jaki tryb dla pomieszczeń jest obecnie używany

Tryb dla pomieszczeń jest wyświetlany na ekranie głównym:

- Kiedy jednostka jest w trybie ogrzewania, wyświetlana jest ikona
- Kiedy jednostka jest w trybie chłodzenia, wyświetlana jest ikona

Wskaźnik stanu pokazuje, czy jednostka jest aktualnie włączona:

- Kiedy jednostka nie jest włączona, wskaźnik stanu pulsuje na niebiesko z częstotliwością mniej więcej 5 sekund.
- Kiedy jednostka jest włączona, wskaźnik stanu ciągle świeci na niebiesko.

Ustawianie trybu dla pomieszczeń

1	Przejdź do [4.1]: Ogrzew./chłodz. pomieszczenia > Tryb pracy	
2	Wybierz jedną z poniższych opcji: <ul style="list-style-type: none"> ▪ Ogrzew.: Tylko tryb ogrzewania ▪ Chłodz.: Tylko tryb chłodzenia ▪ Automat.: Tryb pracy zmienia się automatycznie między ogrzewaniem i chłodzeniem w oparciu o temperaturę zewnętrzną. Ograniczony miesięcznie zgodnie z Harmonogram trybu pracy [4.2]. 	

Gdy wybrana jest opcja **Automat.**, jednostka zmienia tryb pracy w zależności od **Harmonogram trybu pracy** [4.2]. W tym harmonogramie użytkownik końcowy wskazuje, który tryb pracy jest dozwolony w danym miesiącu.

Aby ograniczyć automatyczne przełączanie zgodnie z harmonogramem

Warunki: Należy ustawić tryb pracy dla pomieszczeń na **Automat.**.

1	Przejdź do [4.2]: Ogrzew./chłodz. pomieszczenia > Harmonogram trybu pracy.	
2	Wybierz miesiąc.	
3	Dla każdego miesiąca wybierz opcję: <ul style="list-style-type: none"> ▪ Odwracalny: Nieograniczony ▪ Tylko ogrzew.: Ograniczony ▪ Tylko chłodz.: Ograniczony 	
4	Potwierdź zmiany.	

Przykład: ograniczenia przełączania

Kiedy	Ograniczenie
W chłodnym okresie. Przykład: Październik, listopad, grudzień, styczeń, luty i marzec.	Tylko ogrzew.
W ciepłym okresie. Przykład: Czerwiec, lipiec i sierpień.	Tylko chłodz.
Pomiędzy. Przykład: Kwiecień, maj i wrzesień.	Odwracalny

Jednostka określa swój tryb pracy na podstawie temperatury zewnętrznej jeśli:

- Tryb pracy=Automat., i
- Harmonogram trybu pracy=Odwracalny.

Jednostka określa swój tryb pracy w taki sposób, aby zawsze była w następujących zakresach pracy:

- Temperatura wyłączenia ogrzewania pomieszczenia
- Temperatura wyłączenia chłodzenia pomieszczenia

Temperatura zewnętrzna jest uśredniona w czasie. Jeśli temperatura zewnętrzna spadnie, tryb pracy zostanie przełączony na ogrzewanie i na odwrót.

Jeśli temperatura zewnętrzna zawiera się pomiędzy **Temperatura wyłączenia ogrzewania pomieszczenia** i **Temperatura wyłączenia chłodzenia pomieszczenia**, tryb pracy nie zostanie zmieniony.

Zakres pracy

Zależnie od średniej temperatury na zewnątrz, praca jednostki w trybie ogrzewania pomieszczenia lub chłodzenia pomieszczenia jest zabroniona.

#	Kod	Opis
[4.3.1]	[4-02]	Temperatura wyłączenia ogrzewania pomieszczenia: Gdy średnia temperatura zewnętrzna zwiększy się powyżej tej wartości, ogrzewanie pomieszczenia zostanie wyłączone. ^(a) <ul style="list-style-type: none"> 14°C~35°C
[4.3.2]	[F-01]	Temperatura wyłączenia chłodzenia pomieszczenia: Gdy średnia temperatura zewnętrzna spadnie poniżej tej wartości, chłodzenie pomieszczenia zostanie wyłączone. ^(a) <ul style="list-style-type: none"> 10°C~35°C

^(a) To ustawienie jest również używane do automatycznego przełączania między trybami ogrzewania i chłodzenia.

Wyjątek: Jeśli system skonfigurowano w sterowaniu termostatem pokojowym z jedną strefą temperatury wody zasilającej i szybkimi emiterami ciepła, tryb pracy będzie zmieniany w oparciu o zmierzoną temperaturę wewnętrzną. Oprócz żądanej temperatury pomieszczenia dla ogrzewania/chłodzenia, instalator ustawia wartość histerezy (np. podczas ogrzewania wartość ta dotyczy żądanej temperatury chłodzenia) oraz wartość przesunięcia (np. podczas ogrzewania wartość ta dotyczy żądanej temperatury ogrzewania).

Przykład: Jednostka jest skonfigurowana następująco:

- Żądana temperatura pomieszczenia w trybie ogrzewania: 22°C
- Żądana temperatura pomieszczenia w trybie chłodzenia: 24°C
- Wartość histerezy: 1°C
- Przesunięcie: 4°C

Przełączenie pomiędzy ogrzewaniem a chłodzeniem nastąpi, gdy temperatura pomieszczenia wzrośnie powyżej wartości maksymalnej żądanej temperatury chłodzenia powiększonej o wartość histerezy (czyli $24+1=25^{\circ}\text{C}$), a w przypadku żądanej temperatury ogrzewania powiększonej o wartość przesunięcia (czyli $22+4=26^{\circ}\text{C}$).

Natomiast przełączenie pomiędzy chłodzeniem a ogrzewaniem nastąpi, gdy temperatura pomieszczenia spadnie poniżej wartości minimalnej żądanej temperatury ogrzewania pomniejszonej o wartość histerezy (czyli $22-1=21^{\circ}\text{C}$), a w przypadku żądanej temperatury chłodzenia pomniejszonej o wartość przesunięcia (czyli $24-4=20^{\circ}\text{C}$)

Opóźnienie zabezpieczające zapobiega zbyt częstym zmianom pomiędzy ogrzewaniem a chłodzeniem.

#	Kod	Opis
		Ustawienia przełączania dotyczące temperatury wewnętrznej. Dotyczy tylko sytuacji, w których wybrano Automat . , a system skonfigurowano na sterowanie termostatem pokojowym z 1 strefą temperatury wody zasilającej i szybkimi emiterami ciepła.

#	Kod	Opis
Nd.	[4-0B]	<p>Histeresa: zapewnia, że przełączanie jest wykonywane tylko wtedy, gdy jest to niezbędne.</p> <p>Tryb dla pomieszczeń dokonuje zmiany pomiędzy ogrzewaniem a chłodzeniem tylko wtedy, gdy temperatura pomieszczenia wzrośnie powyżej żądanej temperatury chłodzenia, powiększonej o wartość histerezy.</p> <ul style="list-style-type: none"> Zakres: 1°C~10°C
Nd.	[4-0D]	<p>Przesunięcie: zapewnia, że aktywna żądana temperatura pomieszczenia jest zawsze osiągnięta.</p> <p>W trybie ogrzewania tryb dla pomieszczeń dokonuje zmiany tylko wtedy, gdy temperatura pomieszczenia wzrośnie powyżej żądanej temperatury ogrzewania, powiększonej o wartość przesunięcia.</p> <ul style="list-style-type: none"> Zakres: 1°C~10°C

Liczba stref

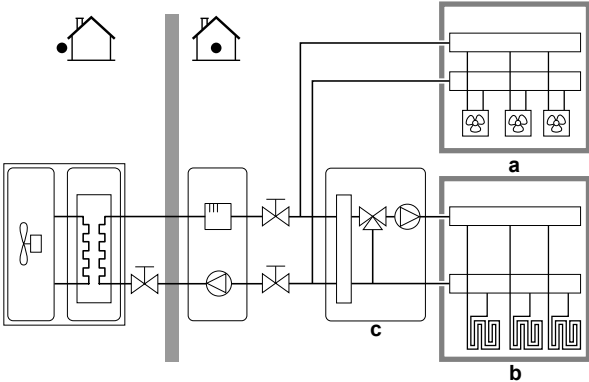
System może dostarczyć zasilanie do 2 stref temperatury wody. Podczas konfigurowania należy ustawić liczbę stref.



INFORMACJA

Stacja mieszająca. Jeśli układ systemu zawiera 2 strefy temperatury zasilania, przed strefą temperatury zasilania głównego należy zainstalować stację mieszającą.

#	Kod	Opis
[4.4]	[7-02]	<ul style="list-style-type: none"> 0: Jedna strefa <p>Tylko jedna strefa temperatury wody zasilającej:</p> <p>a Strefa temperatury zasilania głównego</p>

#	Kod	Opis
[4.4]	[7-02]	<p>▪ 1: Dwie strefy</p> <p>Dwie strefy temperatury wody zasilającej. Strefa temperatury zasilania głównego zawiera emiterzy ciepła o wyższym obciążeniu oraz stację mieszającą, pozwalającą uzyskać żądaną temperaturę wody zasilającej. W przypadku ogrzewania:</p>  <p>a Strefa temperatury zasilania dodatkowego: najwyższa temperatura b Strefa temperatury zasilania głównego: najniższa temperatura c Stacja mieszająca</p>

**UWAGA**

BRAK konfiguracji systemu w następujący sposób może spowodować uszkodzenie emiterów ciepła. Jeśli występują 2 strefy, ważne jest, aby w ogrzewaniu:

- strefa o najniższej temperaturze wody została skonfigurowana jako strefa główna, i
- strefa o najwyższej temperaturze wody została skonfigurowana jako strefa dodatkowa.

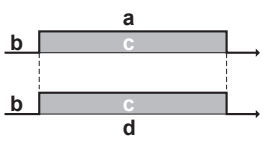
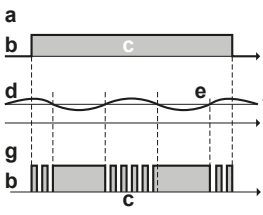
**UWAGA**

Jeśli występują 2 strefy i typy emiterów zostaną skonfigurowane nieprawidłowo, woda o wysokiej temperaturze może być wysyłana do emitera o niskiej temperaturze (ogrzewanie podłogowe). Aby tego uniknąć:

- Zainstaluj zawór Aquastat/termostatyczny, aby uniknąć wysyłania zbyt wysokich temperatur w kierunku emitera o niskiej temperaturze.
- Pamiętaj, aby prawidłowo ustawić typy emiterów dla strefy głównej [2.7] i dla strefy dodatkowej [3.7], zgodnie z podłączonym emiterem.

Tryb pracy pompy

Kiedy tryb ogrzewania/chłodzenia pomieszczenia jest wyłączony, pompa jest przez cały czas wyłączona. Kiedy tryb ogrzewania/chłodzenia pomieszczenia jest włączony, można wybrać jeden z tych dwóch trybów pracy:

#	Kod	Opis
[4.5]	[F-0D]	<p>Tryb pracy pompy:</p> <ul style="list-style-type: none"> 0 Praca ciągła: Ciągłe działanie pompy, niezależnie stanu włączenia lub wyłączenia termostatu. Uwaga: Ciągła praca pompy wymaga większej ilości energii niż praca próbna pompy lub na żądanie.  <p>a Sterowanie ogrzewaniem/chłodzeniem pomieszczenia b Wyłączone c Włączone d Działanie pompy</p>
[4.5]	[F-0D]	<ul style="list-style-type: none"> 1. Próbkowanie: Pompa jest włączona w przypadku wystąpienia zapotrzebowania na ogrzewanie lub chłodzenie, gdy temperatura zasilania nie osiągnęła jeszcze żądanej temperatury. Gdy wystąpi stan wyłączenia termostatu, pompa uruchamiana jest co 3 minuty w celu sprawdzenia temperatury wody i zapotrzebowania na ogrzewanie lub chłodzenie, jeśli jest to konieczne. Uwaga: Praca próbna jest dostępna TYLKO w przypadku sterowania temperaturą zasilania.  <p>a Sterowanie ogrzewaniem/chłodzeniem pomieszczenia b Wyłączone c Włączone d Temperatura zasilania e Rzeczywista f Żądana g Działanie pompy</p>

#	Kod	Opis
[4.5]	[F-0D]	<ul style="list-style-type: none"> 2 Na żądanie: Praca pompy na żądanie. <p>Przykład: Użycie termostatu w pomieszczeniu i termostatu tworzy stan włączenia/wyłączenia termostatu. Uwaga: NIE jest dostępne w przypadku sterowania temperaturą zasilania.</p> <p>a Sterowanie ogrzewaniem/chłodzeniem pomieszczenia b Wyłączone c Włączone d Zapotrzebowanie na ogrzewanie (określane zewnętrznym termostatem pokojowym lub termostatem pokojowym) e Działanie pompy</p>

Typ jednostki

W tej części menu można odczytać typ używanej jednostki:

#	Kod	Opis
[4.6]	[E-02]	<p>Typ jednostki:</p> <ul style="list-style-type: none"> 0 Odwracalny 1 Tylko ogrzew.

Ograniczenie pompy

Ograniczenie prędkości pompy określa maksymalną prędkość pompy. W normalnych warunkach NIE ma potrzeby modyfikowania ustawienia domyślnego. Ograniczenie prędkości pompy zostanie zastąpione, gdy prędkość przepływu znajduje się w zakresie minimalnego przepływu (błąd 7H).

W większości przypadków, zamiast używać [9-0D]/[9-0E], można zapobiec odgłosom przepływu, przeprowadzając równoważenie hydrauliczne.

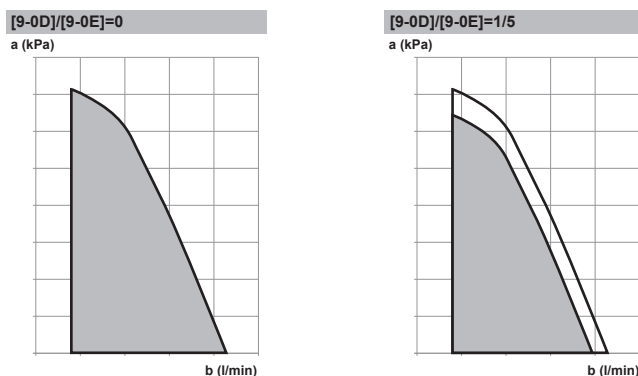
#	Kod	Opis
[4.7]	[9-0D]	<p>Ograniczenie: Wyświetlany tylko, kiedy zestaw dwustrefowy (EKMIKPOA lub EKMIKPHA) NIE jest zainstalowany.</p> <p>Ograniczenie pompy Możliwe wartości: patrz niżej.</p>
[4.8.1]	[9-0E]	<p>Ograniczenie: Wyświetlany tylko, kiedy zestaw dwustrefowy (EKMIKPOA lub EKMIKPHA) jest zainstalowany.</p> <p>Strefa główna Ograniczenie pompy Możliwe wartości: patrz niżej.</p>

#	Kod	Opis
[4.8.2]	[9-0D]	Ograniczenie: Wyświetlany tylko, kiedy zestaw dwustrefowy (EKMIKPOA lub EKMIKPHA) jest zainstalowany. Strefa dodatkowa Ograniczenie pompy Możliwe wartości: patrz niżej.

Możliwe wartości:

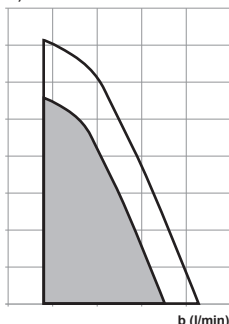
Wartość	Opis
0	Bez ograniczeń
1~4	Ograniczenie ogólne. Ograniczenie występuje we wszystkich warunkach. Wymagane sterowanie wartością delta T i komfortem NIE są gwarantowane. <ul style="list-style-type: none"> ▪ 1: 90% prędkości pompy ▪ 2: 80% prędkości pompy ▪ 3: 70% prędkości pompy ▪ 4: 60% prędkości pompy
5~8	Ograniczenie w przypadku braku siłowników. Jeśli nie ma wyjścia ogrzewania, zastosowanie ma ograniczenie prędkości pompy. Gdy istnieje wyjście ogrzewania, prędkość pompy jest jedynie określona przez wartość delta T w odniesieniu od wymaganej wydajności. W tym zakresie ograniczenia wartość T jest możliwa i komfort jest gwarantowany. Podczas próbkowania pompa pracuje przez krótki czas, aby zmierzyć temperatury wody, które informują, czy praca jest wymagana czy nie. <ul style="list-style-type: none"> ▪ 5: 90% prędkości pompy podczas próbkowania ▪ 6: 80% prędkości pompy podczas próbkowania ▪ 7: 70% prędkości pompy podczas próbkowania ▪ 8: 60% prędkości pompy podczas próbkowania

Wartości maksymalne zależą od typu jednostki:



[9-0D]/[9-0E]=2/6

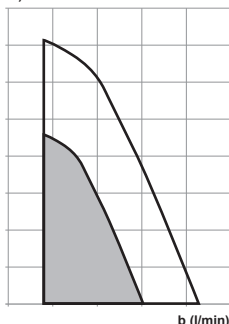
a (kPa)



b (l/min)

[9-0D]/[9-0E]=3/7

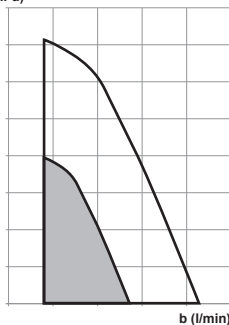
a (kPa)



b (l/min)

[9-0D]/[9-0E]=4/8

a (kPa)



b (l/min)

- a Spręż dyspozycyjny
- b Szybkość przepływu wody

Pompa poza zakresem

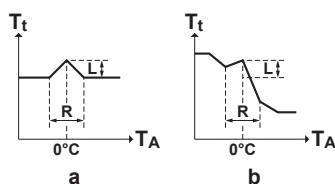
Po dezaktywacji pracy pompy zostanie ona zatrzymana, o ile temperatura zewnętrzna jest wyższa niż wartość ustawiona za pośrednictwem ustawienia **Temperatura wyłączenia ogrzewania pomieszczenia** [4-02] lub jeśli temperatura zewnętrzna spadnie poniżej wartości ustawionej za pośrednictwem ustawienia **Temperatura wyłączenia chłodzenia pomieszczenia** [F-01]. Gdy praca pompy jest aktywowana, jej eksploatacja jest możliwa niezależnie od temperatury zewnętrznej.

#	Kod	Opis
[4.9]	[F-00]	Działanie pompy: <ul style="list-style-type: none"> ▪ 0: Wyłączona, jeśli temperatura zewnętrzna jest wyższa niż [4-02] lub niższa niż [F-01], zależnie od trybu ogrzewania/chłodzenia. ▪ 1: Możliwe dla wszystkich temperatur zewnętrznych.

Zwiększ w okolicy 0°C

Tego ustawienia należy użyć w celu kompensacji możliwości strat ciepła budynku z powodu parowania lub topnienia lodu lub śniegu. (np. w krajach leżących w regionach chłodnych).

W przypadku ogrzewania żądana temperatura zasilania jest lokalnie zwiększana, gdy temperatura zewnętrzna jest bliska 0°C. Kompensację tę można wybrać w przypadku korzystania z bezwzględnej lub zależnej od pogody temperatury żądanej (patrz poniższa ilustracja).



- a** Bezwzględna żądana Tzasil
b Zależna od pogody żądana Tzasil

#	Kod	Opis
[4.A]	[D-03]	Zwiększ w okolicy 0°C : <ul style="list-style-type: none"> ▪ 0: Nie ▪ 1: Zwiększ o 2°C, rozciągnij na 4°C ▪ 2: Zwiększ o 4°C, rozciągnij na 4°C ▪ 3: Zwiększ o 2°C, rozciągnij na 8°C ▪ 4: Zwiększ o 4°C, rozciągnij na 8°C

Przeregulowanie

Ograniczenie: Funkcja ta dotyczy wyłącznie trybu ogrzewania.

Ta funkcja definiuje sposób, w jaki temperatura wody może wzrosnąć powyżej żądanej temperatury zasilania, zanim sprężarka zostanie zatrzymana. Sprężarka zostanie uruchomiona ponownie, gdy temperatura zasilania spadnie poniżej żądanej temperatury zasilania.

#	Kod	Opis
[4.B]	[9-04]	Przeregulowanie: <ul style="list-style-type: none"> ▪ $1^{\circ}\text{C}\sim 4^{\circ}\text{C}$

Niedoregulowanie

Ograniczenie: Funkcja ta dotyczy wyłącznie trybu chłodzenia podczas uruchamiania sprężarki. NIE dotyczy stabilnej pracy.

Ta funkcja definiuje sposób, w jaki temperatura wody może spaść poniżej żądanej temperatury wody zasilającej, zanim sprężarka zostanie zatrzymana. Sprężarka zostanie uruchomiona ponownie, gdy temperatura wody zasilającej wzrośnie powyżej żądanej temperatury wody zasilającej.

#	Kod	Opis
Nd.	[9-09]	Niedoregulowanie: <ul style="list-style-type: none"> ▪ $1^{\circ}\text{C}\sim 18^{\circ}\text{C}$

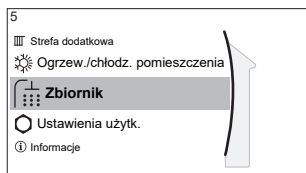
Zapobieganie zamarzaniu

Zapobieganie zamarzaniu [1.4] lub [4.C] zapobiega zbyt niemu wychłodzeniu pomieszczenia. Więcej informacji na temat ochrony przeciwzamrożeniowej, patrz "10.5.2 T.wewn." [▶ 158].

10.5.6 Zbiornik

Omówienie

Podmenu zawiera następujące pozycje:



[5] Zbiornik

Ekran nastawy

- [5.1] Praca z pełną mocą
- [5.2] Nastawa komfortowa
- [5.3] Nastawa ekonomiczna
- [5.4] Nastawa dogrzewania
- [5.5] Harmonogram
- [5.6] Tryb nagrzewania
- [5.7] Dezynfekcja
- [5.8] Wartość maksymalna
- [5.9] Histereza
- [5.A] Histereza
- [5.B] Tryb nastawy
- [5.C] Krzywa zależna od pogody
- [5.D] Margines
- [5.E] Typ krzywej zależnej od pogody



INFORMACJA

Aby umożliwić odszranianie zbiornika, zalecamy minimalną temperaturę zbiornika wynoszącą 35°C.

Ekran nastawy zbiornika

Ekran nastawy umożliwia ustawienie temperatury ciepłej wody użytkowej. Więcej informacji na ten temat, patrz "[10.3.5 Ekran nastawy](#)" [▶ 147].

Praca z pełną mocą

Można użyć trybu pełnej mocy w celu natychmiastowego rozpoczęcia podgrzewania wody do wartości nastawy (buforowanie komfortowe). Spowoduje to jednak dodatkowe zużycie energii. Jeśli tryb pełnej mocy jest włączony, na ekranie głównym będzie wyświetlana ikona

Uruchamianie trybu pełnej mocy

Włączanie i wyłączanie trybu **Praca z pełną mocą** przebiega w następujący sposób:

1	Przejdź do [5.1]: Zbiornik > Praca z pełną mocą	
2	Wyłącz Wył. lub włącz Wł. tryb pełnej mocy.	

Przykład użycia: Natychmiast potrzeba więcej ciepłej wody

W następujących sytuacjach:

- Użytkownik zużył już większość ciepłej wody.
- Nie można czekać na następną zaplanowaną czynność w celu ogrzania zbiornika CWU.

Następnie można włączyć tryb pełnej mocy CWU.

Korzyść: Zbiornik CWU niezwłocznie rozpocznie ogrzewanie wody do wartości nastawy (buforowanie komfortowe).

**INFORMACJA**

Kiedy tryb pełnej mocy jest włączony, ryzyko zbyt małej wydajności grzewczej i problemów z komfortem w przypadku ogrzewania/chłodzenia pomieszczenia jest znaczne. W przypadku częstej pracy ciepłej wody użytkowej, będą występować częste i długie przerwy ogrzewania/chłodzenia pomieszczenia.

Nastawa komfortowa

Dotyczy wyłącznie sytuacji, w których przygotowanie ciepłej wody użytkowej jest ustawione na **Tylko harmonogram** lub **Harmonogram + dogrzewanie**. Podczas programowania harmonogramu można wykorzystać nastawę komfortową jako wartość nastawy. Aby później zmienić nastawę buforowania, wystarczy to zrobić tylko w jednym miejscu.

Zbiornik będzie nagrzewał się aż do osiągnięcia **temperatury buforowania komfortowego**. Jest to wyższa żądana temperatura, gdy zaplanowano czynność buforowania komfortowego.

Ponadto, można zaprogramować zatrzymanie buforowania. Ta funkcja zatrzymuje ogrzewanie zbiornika nawet, gdy nastawa NIE zostanie osiągnięta. Zatrzymanie buforowania należy zaprogramować tylko wtedy, gdy ogrzewanie zbiornika jest całkowicie niepożądane.

#	Kod	Opis
[5.2]	[6-0A]	Nastawa komfortowa: ▪ 30°C~[6-0E]°C

Nastawa ekonomiczna

Temperatura buforowania ekonomicznego oznacza niższą żądaną temperaturę zbiornika. Jest to żądana temperatura, gdy zaplanowano czynność buforowania ekonomicznego (najlepiej w dzień).

#	Kod	Opis
[5.3]	[6-0B]	Nastawa ekonomiczna: ▪ 30°C~min(50,[6-0E])°C

Nastawa dogrzewania

Żądana temperatura dogrzewania zbiornika, używana:

- w trybie **Harmonogram + dogrzewanie**, w trybie dogrzewania: gwarantowana minimalna temperatura zbiornika jest określana przez ustawienie **Nastawa dogrzewania** pomniejszone o histerezę dogrzewania. Jeśli temperatura zbiornika spadnie poniżej tej wartości, zbiornik jest dogrzewany.
- w trybie buforowania komfortowego, aby nadać priorytet przygotowaniu ciepłej wody użytkowej. Gdy temperatura zbiornika wzrośnie powyżej tej wartości, przygotowanie ciepłej wody użytkowej oraz ogrzewanie/chłodzenie pomieszczenia są wykonywane sekwencyjnie.

#	Kod	Opis
[5.4]	[6-0C]	Nastawa dogrzewania: ▪ 30°C~min(50,[6-0E])°C

Harmonogram

Ekran harmonogramu umożliwia ustawianie harmonogramu temperatury zbiornika. Więcej informacji o tym ekranie, patrz "[10.3.7 Ekran harmonogramu: Przykład](#)" [▶ 148].

Tryb nagrzewania

Ciepłą wodę użytkową można przygotować na 3 różne sposoby. Różnią się one od siebie sposobem ustawiania żądanej temperatury zbiornika oraz sposobem, w jaki jednostka na nią reaguje.

#	Kod	Opis
[5.6]	[6-0D]	Tryb nagrzewania: <ul style="list-style-type: none"> ▪ 0: Tylko dogrzewanie: Dozwolone jest tylko dogrzewanie. ▪ 1: Harmonogram + dogrzewanie: Zbiornik ciepłej wody użytkowej jest ogrzewany zgodnie z harmonogramem i pomiędzy zaplanowanymi cyklami ogrzewania, dogrzewanie jest dozwolone. ▪ 2: Tylko harmonogram: Zbiornik ciepłej wody użytkowej może być ogrzewany TYLKO zgodnie z harmonogramem.

Szczegółowe informacje znajdują się w instrukcji obsługi.

Dezynfekcja

Dotyczy wyłącznie instalacji ze zbiornikiem ciepłej wody użytkowej.

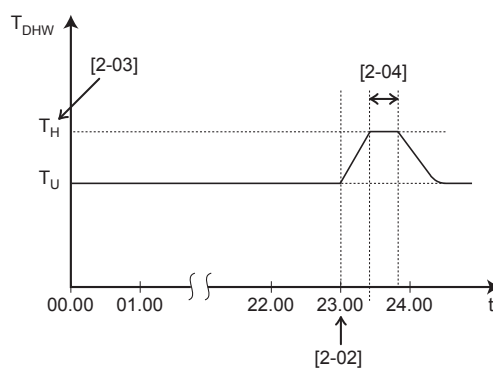
Funkcja ta umożliwia dezynfekcję zbiornika ciepłej wody użytkowej przez okresowe podgrzewanie wody użytkowej do określonego poziomu temperatury.



PRZESTROGA

Ustawień funkcji dezynfekcji MUSI dokonać monter zgodnie z obowiązującymi przepisami.

#	Kod	Opis
[5.7.1]	[2-01]	Aktywacja: <ul style="list-style-type: none"> ▪ 0: Nie ▪ 1: Tak
[5.7.2]	[2-00]	Dzień pracy: <ul style="list-style-type: none"> ▪ 0: Codziennie ▪ 1: Poniedziałek ▪ 2: Wtorek ▪ 3: Środa ▪ 4: Czwartek ▪ 5: Piątek ▪ 6: Sobota ▪ 7: Niedziela
[5.7.3]	[2-02]	Czas rozpoczęcia
[5.7.4]	[2-03]	Nastawa zbiornika: 60°C
[5.7.5]	[2-04]	Czas trwania: 40~60 minut



T_{DHW} Temperatura ciepłej wody użytkowej
 T_U Nastawa temperatury użytkownika
 T_H Nastawa wysokiej temperatury [2-03]
 t Godzina



OSTRZEŻENIE

Należy pamiętać o tym, że temperatura ciepłej wody użytkowej w kranie z ciepłą wodą jest równa wartości ustawionej podczas konfiguracji w miejscu instalacji [2-03] po przeprowadzeniu dezynfekcji.

W przypadku gdy ta temperatura ciepłej wody jest na tyle wysoka, że może stanowić zagrożenie dla zdrowia użytkowników, wówczas na połączeniu wylotowym zbiornika na ciepłą wodę należy zamontować zawór mieszania wody (nie należy do wyposażenia). Zawór ten zagwarantuje, że temperatura wody w kranie z ciepłą wodą nie wzrośnie powyżej ustawionej wartości maksymalnej. Ta dopuszczalna maksymalna temperatura ciepłej wody powinna być ustawiona zgodnie z obowiązującymi przepisami.



PRZESTROGA

Należy dopilnować, aby czas włączenia funkcji dezynfekcji [5.7.3] o określonym czasie trwania [5.7.5] NIE został przerwany przez ewentualne zapotrzebowanie na ciepłą wodę.



UWAGA

Tryb dezynfekcji. Nawet po WYŁĄCZENIU trybu ogrzewania zbiornika ([C.3]: Praca > Zbiornik), tryb dezynfekcji pozostanie aktywny. Jednakże w przypadku WYŁĄCZENIA w czasie trwania dezynfekcji wystąpi błąd AH.



INFORMACJA

W przypadku kodu błędu AH, jeśli przerwanie funkcji dezynfekcji nie nastąpiło w wyniku użycia ciepłej wody użytkowej, zalecane jest wykonanie następujących czynności:

- Po wybraniu trybu **Tylko dogrzewanie** lub **Harmonogram + dogrzewanie** zaleca się zaprogramowanie uruchomienia funkcji dezynfekcji przynajmniej 4 godziny po ostatnim oczekiwanym użyciu dużej ilości ciepłej wody. To uruchomienie można ustawić za pomocą ustawień instalatora (funkcja dezynfekcji).
- Po wybraniu trybu **Tylko harmonogram** zaleca się zaprogramowanie czynności **Eko** na 3 godziny przed zaplanowanym uruchomieniem funkcji dezynfekcji, aby wstępnie nagrzać zbiornik.



INFORMACJA

Funkcja dezynfekcji jest ponownie uruchamiana w przypadku spadku temperatury ciepłej wody użytkowej o 5°C poniżej docelowej temperatury dezynfekcji w danym okresie czasu.

Maksymalna nastawa temperatury CWU

Maksymalna temperatura, którą mogą wybrać użytkownicy dla ciepłej wody użytkowej. Tego ustawienia można użyć do ograniczenia temperatur w kranach z ciepłą wodą.



INFORMACJA

Podczas dezynfekcji zbiornika ciepłej wody użytkowej, temperatura CWU może przekroczyć tę maksymalną temperaturę.



INFORMACJA

Maksymalną temperaturę ciepłej wody należy ograniczyć zgodnie z obowiązującymi przepisami.

#	Kod	Opis
[5.8]	[6-0E]	<p>Wartość maksymalna:</p> <p>Maksymalna temperatura, którą mogą wybrać użytkownicy dla ciepłej wody użytkowej. Tego ustawienia można użyć do ograniczenia temperatury w kranach z ciepłą wodą.</p> <p>Maksymalna temperatura NIE MA zastosowania podczas dezynfekcji. Patrz opis funkcji dezynfekcji.</p>

Histeresa (histeresa WŁĄCZENIA pompy ciepła)

Dotyczy sytuacji, w których przygotowanie ciepłej wody użytkowej jest ustawione tylko na dogrzewanie. Kiedy temperatura zbiornika spadnie poniżej temperatury dogrzewania minus temperatura histerezy włączenia pompy ciepła, zbiornik ogrzewa się do temperatury dogrzewania.

Minimalna temperatura włączenia wynosi 20°C, nawet jeśli histeresa nastawy wynosi mniej niż 20°C.

#	Kod	Opis
[5.9]	[6-00]	<p>Histeresa włączenia pompy ciepła</p> <ul style="list-style-type: none"> ▪ 2°C~40°C

Histeresa (histeresa dogrzewania)

Dotyczy sytuacji, w których przygotowanie ciepłej wody użytkowej jest ustawione na harmonogram+dogrzewanie. Kiedy temperatura zbiornika spadnie poniżej temperatury dogrzewania minus temperatura histerezy dogrzewania, zbiornik ogrzewa się do temperatury dogrzewania.

#	Kod	Opis
[5.A]	[6-08]	<p>Histeresa dogrzewania</p> <ul style="list-style-type: none"> ▪ 2°C~20°C

Tryb nastawy

#	Kod	Opis
[5.B]	Nd.	<p>Tryb nastawy:</p> <ul style="list-style-type: none"> ▪ Bezwzgl. ▪ Zależnie od pogody

Krzywa zależna od pogody

Aktywacja pracy w trybie zależnym od pogody powoduje, że żądana temperatura zbiornika określana jest automatycznie w zależności od średniej temperatury na zewnątrz: w przypadku niskiej temperatury na zewnątrz żądana temperatura zbiornika jest wyższa, ponieważ temperatura zimnej wody w kranie jest niższa i odwrotnie.

W przypadku przygotowania ciepłej wody użytkowej w trybie **Tylko harmonogram** lub **Harmonogram + dogrzewanie**, temperatura buforowania komfortowego zależy od pogody (stosownie do krzywej zależnej od pogody), a temperatury buforowania ekonomicznego i dogrzewania NIE są zależne od pogody.

W przypadku przygotowania ciepłej wody użytkowej w trybie **Tylko dogrzewanie**, żądana temperatura zbiornika jest zależna od pogody (zgodnie z krzywą zależną od pogody). Podczas pracy w trybie zależnym od pogody użytkownik końcowy nie może dostosować żądanej temperatury zbiornika w interfejsie użytkownika. Zobacz również "10.4 Krzywa zależna od pogody" [▶ 153].

#	Kod	Opis
[5.C]	[0-0E] [0-0D] [0-0C] [0-0B]	<p>Krzywa zależna od pogody:</p> <ul style="list-style-type: none"> ▪ T_{DHW}: Żądana temperatura zbiornika. ▪ T_a: Zewnętrzna temperatura otoczenia (uśredniona) ▪ [0-0E]: niska zewnętrzna temperatura otoczenia: $-40^{\circ}\text{C}\sim 5^{\circ}\text{C}$ ▪ [0-0D]: wysoka zewnętrzna temperatura otoczenia: $10^{\circ}\text{C}\sim 25^{\circ}\text{C}$ ▪ [0-0C]: żądana temperatura zbiornika, gdy temperatura zewnętrzna jest równa lub spadnie poniżej niskiej temperatury otoczenia: <ul style="list-style-type: none"> - $45^{\circ}\text{C}\sim [6-0E]^{\circ}\text{C}$ (w przypadku modeli E) - $\min(45, [6-0E])^{\circ}\text{C}\sim [6-0E]^{\circ}\text{C}$ (w przypadku modeli E7) ▪ [0-0B]: żądana temperatura zbiornika, gdy temperatura zewnętrzna jest równa lub wzrośnie powyżej wysokiej temperatury otoczenia: $35^{\circ}\text{C}\sim [6-0E]^{\circ}\text{C}$

Margines

W trybie ciepłej wody użytkowej można ustawić następującą wartość histerezy dla pompy ciepła:

- T_u** Nastawa temperatury użytkownika (zgodnie z ustawieniem za pośrednictwem interfejsu użytkownika)
- t** Godzina

**INFORMACJA**

Maksymalna temperatura pompy ciepła zależy od temperatury otoczenia. Aby uzyskać więcej informacji, patrz zakres pracy.

Typ krzywej zależnej od pogody

Istnieją 2 metody definiowania krzywych zależnych od pogody:

- 2-punktowa (patrz "10.4.2 krzywa 2-punktowa" [▶ 153])
- Kompensacja nachylenia (patrz "10.4.3 Krzywa nachylenia/przesunięcia" [▶ 154])

W menu [2.E] **Typ krzywej zależnej od pogody** można wybrać metodę, która ma zostać użyta.

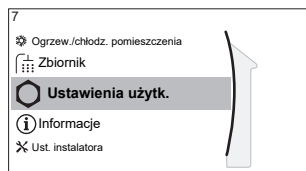
W menu [5.E] **Typ krzywej zależnej od pogody** wybrana metoda jest wyświetlana tylko do odczytu (taka sama wartość, jak w menu [2.E]).

#	Kod	Opis
[2.E] / [5.E]	Nd.	<ul style="list-style-type: none"> ▪ 0: 2-punktowa ▪ 1: Kompensacja nachylenia

10.5.7 Ustawienia użytkownika

Omówienie

Podmenu zawiera następujące pozycje:

**[7] Ustawienia użytka.**

- [7.1] Język
- [7.2] Godzina/data
- [7.3] Urlop
- [7.4] Tryb cichy
- [7.5] Cena prądu
- [7.6] Cena gazu

Język

#	Kod	Opis
[7.1]	Nd.	Język

Godzina/data

#	Kod	Opis
[7.2]	Nd.	Ustaw lokalny czas i datę

**INFORMACJA**

Domyślnie jest włączony czas letni, a format zegara jest ustawiony na 24 godziny. Chcąc zmienić te ustawienia, można to zrobić w strukturze menu (**Ustawienia użytka.** > **Godzina/data**) po zainicjowaniu urządzenia.

Urlop

Informacje o trybie urlopu

Podczas urlopu można użyć trybu urlopu w celu odejścia od normalnych harmonogramów, bez konieczności ich zmiany. Po włączeniu trybu urlopu, praca w trybie ogrzewania/chłodzenia pomieszczenia i praca w trybie ciepłej wody użytkowej zostaną wyłączone. Funkcje ochrony przeciwzamrożeniowej i dezynfekcji pozostaną włączone.

Typowy kolejność prac

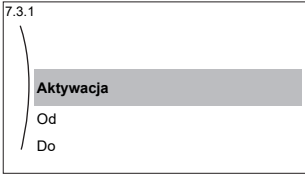










Użycie trybu urlopu składa się zwykle z następujących etapów:

- 1 Aktywowanie trybu urlopu.
- 2 Ustawienie daty początkowej i daty końcowej urlopu.

Sprawdzenie, czy tryb urlopu jest aktywny oraz/lub pracuje

Jeśli ikona  jest wyświetlana na ekranie głównym, tryb urlopu został włączony.

Konfiguracja urlopu

1	Aktywuj tryb świąteczny.	—
	<ul style="list-style-type: none"> ▪ Przejdź do [7.3.1]: Ustawienia użytk. > Urlop > Aktywacja. 	
	<ul style="list-style-type: none"> ▪ Wybierz Wł. 	
2	Ustaw pierwszy dzień urlopu.	—
	<ul style="list-style-type: none"> ▪ Przejdź do [7.3.2]: Od. 	
	<ul style="list-style-type: none"> ▪ Wybierz datę. 	 
	<ul style="list-style-type: none"> ▪ Potwierdź zmiany. 	
3	Ustaw ostatni dzień urlopu.	—
	<ul style="list-style-type: none"> ▪ Przejdź do [7.3.3]: Do. 	
	<ul style="list-style-type: none"> ▪ Wybierz datę. 	 
	<ul style="list-style-type: none"> ▪ Potwierdź zmiany. 	

Tryb cichy

Informacje o trybie cichym

Trybu cichego można użyć do zmniejszenia poziomu dźwięku generowanego przez jednostkę zewnętrzną. Powoduje to również zmniejszenie wydajności ogrzewania/chłodzenia systemu. Dostępnych jest kilka poziomów trybu cichego.

Instalator może:

- Całkowicie wyłączyć tryb cichy
- Ręcznie włączyć dany poziom trybu cichego

- Umożliwić użytkownikowi programowanie harmonogramu trybu cichego
- Skonfigurować ograniczenia w oparciu o lokalne przepisy

Użytkownik może zaprogramować harmonogram trybu cichego, jeśli zostanie to umożliwione przez instalatora.



INFORMACJA

Jeśli temperatura zewnętrzna jest niższa od zera, zalecamy NIE używać najcichszego poziomu.

Sprawdzanie, gdy aktywny jest tryb cichy

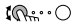
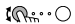
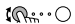
Jeśli ikona jest wyświetlana na ekranie głównym, tryb cichy został włączony.

Aby użyć trybu cichego

1	Przejdź do [7.4.1]: Ustawienia użytka. > Tryb cichy > Tryb.	
2	Wykonaj jedną z następujących czynności:	—

Aby...	Wtedy...	
Całkowicie wyłączyć tryb cichy	Wybierz Wył. Wynik: Urządzenie nigdy nie pracuje w trybie cichym. Użytkownik nie może tego zmienić.	
Ręcznie włącz dany poziom trybu cichego	Wybierz Ręczna.	
	Przejdź do [7.4.3] Poziom i wybierz odpowiedni poziom trybu cichego. Przykład: Najcichszy. Wynik: Urządzenie zawsze pracuje na wybranym poziomie trybu cichego. Użytkownik nie może tego zmienić.	
<ul style="list-style-type: none"> ▪ Umożliwić użytkownikowi programowanie harmonogramu trybu cichego, I/LUB ▪ Skonfigurować ograniczenia w oparciu o lokalne przepisy 	Wybierz Automat.. Wynik: <ul style="list-style-type: none"> ▪ Użytkownik (lub instalator) może zaprogramować harmonogram w [7.4.2] Harmonogram. Więcej informacji na temat programowania harmonogramu, patrz "10.3.7 Ekran harmonogramu: Przykład" [▶ 148]. ▪ Ograniczenia można skonfigurować w [7.4.4] Ograniczenia. Patrz niżej. ▪ Możliwe wyniki trybu cichego różnią się w zależności od harmonogramu (jeśli zaprogramowano) i ograniczeń (jeśli włączono/zdefiniowano). Patrz niżej. 	

Aby skonfigurować ograniczenia

1	Włącz ograniczenia. Przejdź do [7.4.4.1]: Ustawienia użytk. > Tryb cichy > Ograniczenia > Włącz i wybierz Tak .	
2	Zdefiniuj ograniczenia (czas + poziom) używane przed południem (AM): <ul style="list-style-type: none"> [7.4.4.2] Ograniczony czas przed południem Przykład: Od 9.00 do 11.00. [7.4.4.3] Ograniczony poziom przed południem Przykład: Cichszy 	
3	Zdefiniuj ograniczenia (czas + poziom) używane po południu (PM): <ul style="list-style-type: none"> [7.4.4.4] Ograniczony czas po południu Przykład: Od 15.00 do 19.00. [7.4.4.5] Ograniczony poziom po południu Przykład: Najcichszy 	

Możliwe wyniki, kiedy tryb cichy jest ustawiony na Automat.

Jeśli...			To tryb cichy =...
Ograniczenia włączone?	Ograniczenia (czas + poziom) zdefiniowane?	Harmonogram zaprogramowany?	
Nie	Nd.	Nie	WYŁĄCZONE
		Tak	Działa zgodnie z harmonogramem
Tak	Nie	Nie	WYŁĄCZONE
		Tak	Działa zgodnie z harmonogramem
	Tak	Nie	Działa zgodnie z ograniczeniem
		Tak	<ul style="list-style-type: none"> W czasie ograniczonym: Jeśli ograniczony poziom jest bardziej restrykcyjny niż zaprogramowany poziom, działa zgodnie z ograniczeniem. W przeciwnym razie działa zgodnie z harmonogramem. Poza czasem ograniczonym: Działa zgodnie z harmonogramem.

Ceny energii elektrycznej i cena gazu

Dotyczy tylko kombinacji z funkcją biwalentną. Patrz także "[Praca biwalentna](#)" [▶ 221].

#	Kod	Opis
[7.5.1]	Nd.	Cena prądu > Wysoka
[7.5.2]	Nd.	Cena prądu > Średnia
[7.5.3]	Nd.	Cena prądu > Niska
[7.6]	Nd.	Cena gazu

**INFORMACJA**

Cenę energii elektrycznej można ustawić tylko, gdy praca biwalentna jest włączona ([9.C.1] lub [C-02]). Te wartości można ustawić tylko w strukturze menu [7.5.1], [7.5.2] i [7.5.3]. NIE używać przeglądu ustawień.

Ustawienie ceny gazu

1	Przejdź do [7.6]: Ustawienia użytk. > Cena gazu.	
2	Wybierz prawidłową cenę gazu.	
3	Potwierdź zmiany.	

**INFORMACJA**

Wartość ceny w zakresie 0,00~990 w walucie/kWh (z 2 znaczącymi wartościami).

Ustawianie ceny energii elektrycznej

1	Przejdź do [7.5.1]/[7.5.2]/[7.5.3]: Ustawienia użytk. > Cena prądu > Wysoka/Średnia/Niska.	
2	Wybierz prawidłową cenę energii elektrycznej.	
3	Potwierdź zmiany.	
4	Powtórz dla wszystkich trzech cen energii elektrycznej.	—

**INFORMACJA**

Wartość ceny w zakresie 0,00~990 w walucie/kWh (z 2 znaczącymi wartościami).

**INFORMACJA**

Jeśli harmonogram nie jest ustawiony, brana jest pod uwagę wartość **Wysoka** dla Cena prądu.

Ustawianie timera harmonogramu cen energii elektrycznej

1	Przejdź do [7.5.4]: Ustawienia użytk. > Cena prądu > Harmonogram.	
2	Zaprogramuj wybór za pomocą ekranu programowania harmonogramu. Możesz ustawić ceny energii elektrycznej Wysoka , Średnia i Niska zgodnie z cennikiem dostawcy energii.	—
3	Potwierdź zmiany.	

**INFORMACJA**

Wartości odpowiadają wcześniej ustawionym wartościom cen energii elektrycznej dla **Wysoka**, **Średnia** i **Niska**. Jeśli harmonogram nie jest ustawiony, brana jest pod uwagę cena energii elektrycznej **Wysoka**.

Informacje o cenach energii w przypadku zniżki na kWh za energię odnawialną

Podczas ustawiania cen energii można wziąć pod uwagę zniżkę. Pomimo iż koszty eksploatacji mogą wzrastać, całkowity koszt eksploatacji, z uwzględnieniem rabatu, będzie zoptymalizowany.

**UWAGA**

Upewnij się, że ustawienie cen energii na końcu okresu zniżki zostanie zmodyfikowane.

Ustawianie cen gazu w przypadku zniżki na kWh za energię odnawialną

Oblicz wartość dla ceny gazu, używając następującego wzoru:

- Aktualna cena gazu+(zniżka/kWh×0,9)

Procedura ustawiania ceny gazu, patrz "[Ustawienie ceny gazu](#)" [▶ 201].

Ustawianie cen energii elektrycznej w przypadku zniżki na kWh za energię odnawialną

Oblicz wartość dla ceny energii elektrycznej, używając następującego wzoru:

- Aktualna cena energii elektrycznej+zniżka/kWh

Procedura ustawiania ceny energii elektrycznej, patrz "[Ustawianie ceny energii elektrycznej](#)" [▶ 201].

Przykład

Niniejszy przykład cen i/lub wartości użyte w tym przypadku NIE SĄ dokładne.

Data	Cena/kWh
Cena gazu	4,08
Cena prądu elektrycznego	12,49
Zniżka za ogrzewanie ze źródeł odnawialnych na kWh	5

Obliczenie cen gazu

Cena gazu=Aktualna cena gazu+(zniżka/kWh×0,9)

Cena gazu=4,08+(5×0,9)

Cena gazu=8,58

Obliczenie cen energii elektrycznej

Cena energii elektrycznej=Aktualna cena energii elektrycznej+zniżka/kWh

Cena energii elektrycznej=12,49+5

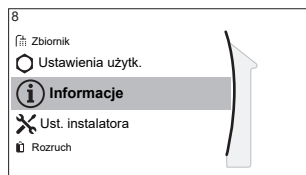
Cena energii elektrycznej=17,49

Cena	Wartość w danej pozycji
Gaz: 4,08 /kWh	[7.6]=8,6
Elektryczność: 12,49 /kWh	[7.5.1]=17

10.5.8 Informacje

Omówienie

Podmenu zawiera następujące pozycje:

**[8] Informacje**

[8.1] Dane dotyczące energii

[8.2] Historia awarii

[8.3] Dane sprzedawcy

[8.4] Czujniki

[8.5] Siłowniki

[8.6] Tryby pracy

[8.7] Informacje

[8.8] Stan połączenia

[8.9] Godziny pracy

[8.A] Kasuj

Dane sprzedawcy

Instalator może wpisać tutaj swój numer kontaktowy.

#	Kod	Opis
[8.3]	Nd.	Liczba użytkowników, do których można zadzwonić w przypadku problemów.

Kasuj

Zresetować ustawienia konfiguracji zapisane w MMI (interfejs użytkownika jednostki wewnętrznej).

Przykład: Pomiary energii, ustawienia urlopu.

**INFORMACJA**

Nie zresetuje to ustawień konfiguracji ani ustawień w miejscu instalacji jednostki wewnętrznej.

#	Kod	Opis
[8.A]	Nd.	Reset MMI EEPROM do domyślnych ustawień fabrycznych

Możliwe odczytywanie informacji

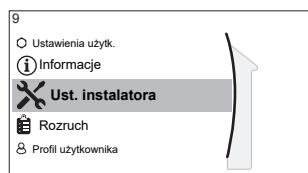
W menu...	Można odczytać...
[8.1] Dane dotyczące energii	Wytworzona energia, zużyta energia i zużyty gaz
[8.2] Historia awarii	Historia awarii
[8.3] Dane sprzedawcy	Numer kontaktowy/pomocy
[8.4] Czujniki	Temperatura pomieszczenia, zbiornika lub ciepłej wody użytkowej, zewnętrzna i wody zasilającej (jeśli dotyczy)

W menu...	Można odczytać...
[8.5] Siłowniki	Status/tryb każdego siłownika Przykład: WŁĄCZONA/WYŁĄCZONA pompa ciepłej wody użytkowej
[8.6] Tryby pracy	Bieżący tryb pracy Przykład: Tryb odszraniania/powrotu oleju
[8.7] Informacje	Informacje o wersji systemu
[8.8] Stan połączenia	Informacje o stanie połączenia jednostki, termostatu pokojowego i karty LAN.
[8.9] Godziny pracy	Godziny pracy określonych komponentów systemu

10.5.9 Ustawienia instalatora

Omówienie

Podmenu zawiera następujące pozycje:



[9] Ust. instalatora

- [9.1] Kreator konfiguracji
- [9.2] Ciepła woda użytkowa
- [9.3] Grzałka BUH
- [9.5] Praca awaryjna
- [9.6] Równoważenie
- [9.7] Zapobieganie zamarzaniu rur z wodą
- [9.8] Zasilanie z taryfą o korzystnej stawce kWh
- [9.9] Kontrola zużycia energii
- [9.A] Pomiar energii
- [9.B] Czujniki
- [9.C] System biwalentny
- [9.D] Wyjście alarmowe
- [9.E] Automatyczne ponowne uruch.
- [9.F] Funkcja oszcz. energii
- [9.G] Wyłącz ochronę
- [9.H] Wymuszone odszranianie
- [9.I] Przegląd ustawień w miejscu instalacji
- [9.N] Eksportuj ustawienia MMI
- [9.P] Zestaw dwustrefowy

Kreator konfiguracji

Po pierwszym WŁĄCZENIU systemu interfejs użytkownika poprowadzi użytkownika za pomocą kreatora konfiguracji. Umożliwi to ustawienie najważniejszych ustawień początkowych. W ten sposób urządzenie będzie mogło pracować prawidłowo. Później, w razie potrzeby, można wprowadzić bardziej szczegółowe ustawienia za pomocą struktury menu.

Aby uruchomić ponownie kreatora konfiguracji, przejdź do **Ust. instalatora > Kreator konfiguracji** [9.1].

Ciepła woda użytkowa

Ciepła woda użytkowa

Następujące ustawienie określa, czy system może przygotowywać ciepłą wodę użytkową czy nie, a także który zbiornik jest używany. To ustawienie jest tylko do odczytu.

#	Kod	Opis
[9.2.1]	[E-05] ^(a) [E-06] ^(a) [E-07] ^(a)	<ul style="list-style-type: none"> ▪ Zintegrowany Grzałka BUH będzie również używana w ogrzewaniu ciepłej wody użytkowej.

^(a) Należy użyć struktury menu zamiast przeglądu ustawień. Ustawienie [9.2.1] w strukturze menu zastępuje następujące 3 ustawienia przeglądu:

- [E-05]: Czy system może przygotowywać ciepłą wodę użytkową?
- [E-06]: Czy w systemie zainstalowany jest zbiornik ciepłej wody użytkowej?
- [E-07]: Jakiego rodzaju zbiornik ciepłej wody użytkowej jest zainstalowany?

Pompa CWU

#	Kod	Opis
[9.2.2]	[D-02]	<p>Pompa CWU:</p> <ul style="list-style-type: none"> ▪ 0: Brak pompy CWU: NIE zainstalowano ▪ 1: Natychmiastowe uzyskanie ciepłej wody: Zainstalowano dla uzyskania ciepłej wody od razu po odkręceniu kranu. Użytkownik ustawia czas pracy pompy ciepłej wody użytkowej za pomocą harmonogramu. Sterowanie tą pompą jest możliwe poprzez interfejs użytkownika. ▪ 2: Dezynfekcja: Zainstalowano dla dezynfekcji. Uruchamiana jest, gdy pracuje funkcja dezynfekcji zbiornika ciepłej wody użytkowej. Wprowadzanie dalszych ustawień nie jest konieczne.

Patrz również:

- "6.4.4 Pompa CWU dla natychmiastowego uzyskania ciepłej wody" [▶ 54]
- "6.4.5 Pompa DHW do dezynfekcji" [▶ 54]

Harmonogram pompy CWU

Zaprogramuj harmonogram dla pompy CWU (**dotyczy tylko nienależących do wyposażenia pomp ciepłej wody użytkowej dla drugiego powrotu**).

Zaprogramować harmonogram pompy ciepłej wody użytkowej w celu określenia, kiedy pompa ma być włączana, a kiedy wyłączana.

Po włączeniu pompa działa i zapewnia, że woda w kranie dostępna jest od razu. Aby oszczędzić energię, pompę należy włączać tylko w okresach w ciągu dnia, w których konieczna jest natychmiastowa dostępność ciepłej wody.

Grzałka BUH

Oprócz typu grzałki BUH, w interfejsie użytkownika należy ustawić napięcie, konfigurację i wydajność.

Aby funkcja pomiaru energii i/lub zużycia energii działała prawidłowo, należy ustawić wydajność dla różnych kroków grzałki BUH. Podczas pomiaru wartości rezystancji każdego grzejnika można ustawić dokładną wydajność grzejnika, dzięki czemu dane o zużyciu energii będą dokładniejsze.

Typ grzałki BUH

Grzałka BUH jest dostosowana do podłączenia do większości sieci elektrycznych w Europie. Typ grzałki BUH można wyświetlić, ale nie można go zmienić.

#	Kod	Opis
[9.3.1]	[E-03]	<ul style="list-style-type: none"> ▪ 3: 6V ▪ 4: 9W

Napięcie

- W przypadku modelu 6V możliwe ustawienie to:
 - 230 V, 1 faza
 - 230 V, 3 fazy
- W przypadku modelu 9W napięcie jest ustawione na 400 V, 3 fazy.

#	Kod	Opis
[9.3.2]	[5-0D]	<ul style="list-style-type: none"> ▪ 0: 230 V, 1 faza ▪ 1: 230 V, 3 fazy ▪ 2: 400 V, 3 fazy

Konfiguracja

Grzałka BUH może być skonfigurowana na różne sposoby. Można wybrać tylko 1-krokovą grzałkę BUH lub 2-krokovą grzałkę BUH. W przypadku 2 kroków, wydajność drugiego kroku zależy od tego ustawienia. Można także wybrać większą wydajność drugiego kroku w trybie awaryjnym.

#	Kod	Opis
[9.3.3]	[4-0A]	<ul style="list-style-type: none"> ▪ 0: Przełącznik 1 ▪ 1: Przełącznik 1 / Przełącznik 1+2 ▪ 2: Przełącznik 1 / Przełącznik 2 ▪ 3: Przełącznik 1 / Przełącznik 2 Praca awaryjna Przełącznik 1+2



INFORMACJA

Ustawienia [9.3.3] i [9.3.5] są powiązane. Zmiana jednego ustawienia wpływa na drugie. Po zmianie jednego ustawienia należy sprawdzić, czy drugie nadal spełnia oczekiwania.

**INFORMACJA**

Podczas normalnej pracy wydajność drugiego kroku grzałki BUH przy napięciu nominalnym jest równa [6-03]+[6-04].

**INFORMACJA**

Jeśli [4-0A]=3 i tryb awaryjny są aktywne, zużycie energii przez grzałkę BUH jest maksymalne i równe $2 \times [6-03] + [6-04]$.

**INFORMACJA**

Tylko dla systemów ze zintegrowanym zbiornikiem ciepłej wody użytkowej: Jeśli nastawa buforowanej wody przekracza 50°C, firma Daikin zaleca NIE wyłączać drugiego stopnia grzałki BUH, ponieważ w dużym stopniu wpłynie to na czas potrzebny urządzeniu do ogrzania zbiornika ciepłej wody użytkowej.

Stopień mocy 1

#	Kod	Opis
[9.3.4]	[6-03]	▪ Wydajność pierwszego kroku grzałki BUH przy napięciu nominalnym.

Dodatkowy stopień mocy 2

#	Kod	Opis
[9.3.5]	[6-04]	▪ Różnica wydajności pomiędzy drugim a pierwszym krokiem grzałki BUH przy napięciu nominalnym. Wartość nominalna zależy od konfiguracji grzałki BUH.

Równowaga

Włączenie grzałki BUH zależy od następujących czynników:

- Czy praca grzałki BUH jest dozwolona?**
Definiuje się to za pomocą parametru [4-00] Praca grzałki BUH.
- Poniżej jakiej temperatury na zewnątrz praca grzałki BUH jest dozwolona?**
Definiuje się to za pomocą parametrów [5-00] i [5-01] Ustawienia równowagi. Te ustawienia mają zastosowanie tylko, kiedy praca grzałki BUH jest dozwolona ([4-00]=1). Wartość domyślna [5-00] różni się między modelami E i E7.
- Czy włączenie grzałki BUH jest konieczne?**
Definiuje się to za pomocą logiki grzałki BUH. Logika różni się między modelami E i E7. W przypadku modeli E7, system włączy grzałkę BUH TYLKO kiedy:
 - Sprężarka już działa z maksymalną wydajnością, i
 - Nastawa temperatury zasilania NIE została osiągnięta, i
 - Temperatura wody zasilającej NIE rośnie wystarczająco szybko w określonych ramach czasowych. Określone ramy czasowe wynoszą domyślnie 3 minuty, ale zostają automatycznie dostosowane do systemu podczas testowego uruchomienia ogrzewania pomieszczenia (patrz "[11.4.3 Uruchomienie testowe](#)" [▶ 241]), zależnie od rzeczywistej ilości wody w systemie.

#	Kod	Opis
[9.3.6]	[5-00]	<p>Równowaga: Wyłączyć grzałkę BUH (lub zewnętrzne dodatkowe źródło ciepła w przypadku systemu biwalentnego) powyżej temperatury równowagi dla ogrzewania pomieszczenia?</p> <ul style="list-style-type: none"> ▪ 0: Nie (wartość domyślna w przypadku modeli E7; nie wymaga zmiany, choć jest to możliwe) ▪ 1: Tak (wartość domyślna w przypadku modeli E)
[9.3.7]	[5-01]	<p>Temperatura równowagi: Temperatura zewnętrzna, poniżej której praca grzałki BUH (lub zewnętrznego dodatkowego źródła ciepła w przypadku systemu biwalentnego) jest dozwolona.</p> <p>Zakres: $-15^{\circ}\text{C}\sim 35^{\circ}\text{C}$</p>



INFORMACJA

Ma zastosowanie, jeśli [5-00]=1:

Kiedy temperatura otoczenia przekracza 10°C , pompa ciepła będzie pracować do 65°C . Konfiguracja wyższej nastawy przy temperaturze otoczenia przekraczającej ustawioną temperaturę równowagi uniemożliwi wspomaganie przez grzałkę BUH. Wspomaganie przez grzałkę BUH jest możliwe TYLKO w przypadku zwiększenia temperatury równowagi [5-01] do wymaganej temperatury otoczenia potrzebnej do osiągnięcia wyższej nastawy.

Praca

#	Kod	Opis
[9.3.8]	[4-00]	<p>Praca grzałki BUH:</p> <ul style="list-style-type: none"> ▪ 0: Ogranicz. ▪ 1: Dozwoł. ▪ 2: Tylko CWU: Praca grzałki BUH jest włączona dla ciepłej wody użytkowej i wyłączona dla ogrzewania pomieszczenia.



INFORMACJA

Kiedy ogrzewanie CWU przez pompę ciepła jest zbyt wolne, może wpływać na komfortową pracę obiegu ogrzewania/chłodzenia pomieszczenia. W takim przypadku należy zezwolić grzałce BUH na wspomaganie ogrzewania CWU, ustawiając [4-00]=1 lub 2.



INFORMACJA

Tylko dla systemów ze zintegrowanym zbiornikiem CWU: Jeśli praca grzałki BUH podczas ogrzewania pomieszczenia musi być ograniczona, ale może być dozwolona w przypadku pracy ciepłej wody użytkowej, należy ustawić [4-00] na 2.

Tryb awaryjny

Praca awaryjna

W przypadku awarii pompy ciepła, grzałka BUH może służyć jako grzałka awaryjna. Obciążenie grzewcze zostaje przejęte automatycznie lub w wyniku działania ręcznego.

- Kiedy opcja **Praca awaryjna** jest ustawiona na **Automat.** i dojdzie do awarii pompy ciepła, grzałka BUH automatycznie przejmie produkcję ciepłej wody użytkowej i ogrzewanie pomieszczenia.
- Kiedy opcja **Praca awaryjna** jest ustawiona na **Ręczna** i dojdzie do awarii pompy ciepła, produkcja ciepłej wody użytkowej i ogrzewanie pomieszczenia zostaną przerwane.

Aby przywrócić je ręcznie za pomocą interfejsu użytkownika, idź do ekranu głównego menu **Awaria** i potwierdź, czy grzałka BUH może przejąć obciążenie grzewcze.

- Alternatywnie, kiedy **Praca awaryjna** ma ustawienie:
 - **auto. red. ogrz. pom./CWU włącz.**, ogrzewanie pomieszczenia jest ograniczone, ale ciepła woda użytkowa nadal jest dostępna.
 - **auto. red. ogrz. pom./CWU wyłącz.**, ogrzewanie pomieszczenia jest ograniczone i ciepła woda użytkowa NIE jest dostępna.
 - **norm. auto. ogrz. pom./CWU wyłącz.**, ogrzewanie pomieszczenia działa normalnie, ale ciepła woda użytkowa NIE jest dostępna.

Podobnie, jak w trybie **Ręczna**, urządzenie może przejąć pełne obciążenie za pomocą grzałki BUH, jeśli użytkownik aktywuje tę funkcję na ekranie głównego menu **Awaria**.

Aby utrzymać niskie zużycie energii, jeśli dom będzie bez nadzoru przez dłuższy czas, zalecamy ustawienie opcji **Praca awaryjna** na **auto. red. ogrz. pom./CWU wyłącz.**

#	Kod	Opis
[9.5.1]	[4-06]	<ul style="list-style-type: none"> ▪ 0: Ręczna ▪ 1: Automat. ▪ 2: auto. red. ogrz. pom./CWU włącz. ▪ 3: auto. red. ogrz. pom./CWU wyłącz. ▪ 4: norm. auto. ogrz. pom./CWU wyłącz.



INFORMACJA

Ustawienie automatycznej pracy awaryjnej można ustawić wyłącznie w strukturze menu interfejsu użytkownika.



INFORMACJA

Jeśli dojdzie do awarii pompy ciepła i opcja **Praca awaryjna** będzie ustawiona na **Ręczna**, następujące funkcje pozostaną aktywne nawet wtedy, gdy użytkownik NIE potwierdzi pracy awaryjnej:

- Ochrona przeciwzamrożeniowa
- Osuszanie szlichty ogrzewania podłogowego
- Zapobieganie zamarzaniu rur z wodą

Natomiast funkcja dezynfekcji zostanie uruchomiona TYLKO, jeśli użytkownik potwierdzi pracę awaryjną z poziomu interfejsu użytkownika.

Wymuszone wył. Sprężarki

Można aktywować tryb **Wymuszone wył. Sprężarki** tylko po to, aby grzałka BUH mogła zapewnić ciepłą wodę użytkową i ogrzewanie pomieszczenia. Kiedy ten tryb jest włączony:

- Praca pompy ciepła NIE jest możliwa
- Chłodzenie NIE jest możliwe

#	Kod	Opis
[9.5.2]	[7-06]	Włączenie trybu Wymuszone wył. Sprężarki : <ul style="list-style-type: none"> ▪ 0: wył. ▪ 1: wł.

System napełniony glikolem

System napełniony glikolem

To ustawienie daje instalatorowi możliwość wskazania, czy system jest napełniony glikolem czy wodą. Jest to ważne w przypadku stosowania glikolu do ochrony obiegu wodnego przed zamarzaniem. Jeśli ustawienie NIE będzie prawidłowe, ciecz w rurach może zamarznąć.

#	Kod	Opis
Nd.	[E-0D]	System napełniony glikolem : Czy system jest napełniony glikolem? <ul style="list-style-type: none"> ▪ 0: Nie ▪ 1: Tak

Równoważenie

Priorytety

Dla systemów ze zintegrowanym zbiornikiem ciepłej wody użytkowej.

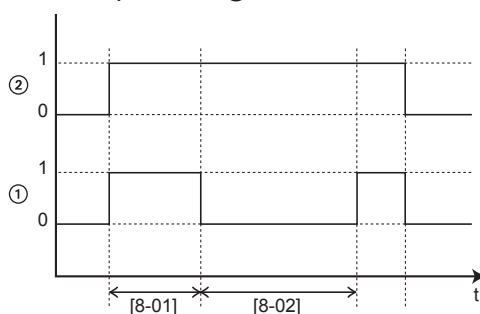
#	Kod	Opis
[9.6.1]	[5-02]	Pierwszeństwo ogrzewania pomieszczeń : Określa, czy grzałka BUH będzie wspomagać pompę ciepła podczas obsługi ciepłej wody użytkowej. W celu zapewnienia optymalnej pracy i jak najniższego zużycia energii, stanowczo zaleca się pozostawienie ustawienia domyślnego (0). Jeśli praca grzałki BUH jest ograniczona ([4-00]=0) i temperatura zewnętrzna jest niższa od ustawienia [5-03], ciepła woda użytkowa nie będzie ogrzewana przez grzałkę BUH.

#	Kod	Opis
[9.6.2]	[5-03]	<p>Temperatura priorytetu: Służy do obliczania opóźnienia ponownego uruchomienia. Jeśli [5-02]=1, określa to temperaturę zewnętrzną, poniżej której grzałka BUH będzie wspomagać ogrzewanie ciepłej wody użytkowej.</p> <p>[5-01] Temperatura równowagi i temperatura priorytetu ogrzewania pomieszczenia [5-03] dotyczą grzałki BUH. Należy więc ustawić [5-03] na temperaturę równą lub o kilka stopni większą od [5-01].</p>
[9.6.3]	[5-04]	<p>Nastawa kompensacji BSH: Korekta nastawy temperatury ciepłej wody użytkowej: korekta nastawy żądanej temperatury ciepłej wody użytkowej stosowana przy niskiej temperaturze zewnętrznej, gdy włączona jest funkcja zapewniająca pierwszeństwo ogrzewania pomieszczeń. Skorygowana (wyższa) nastawa zapewnia niemal niezmienną łączną wydajność cieplną wody w zbiorniku w wyniku kompensacji chłodniejszych warstw wody przy dnie zbiornika (ponieważ nie działa węzownica wymiennika ciepła) z cieplejszymi warstwami wody w górnej części zbiornika.</p> <p>Zakres: 0°C~20°C</p>

Włączniki czasowe

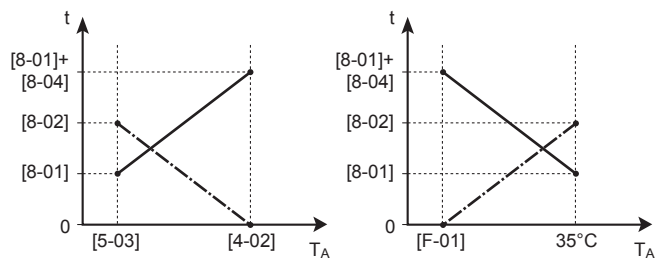
W przypadku jednoczesnego żądania ogrzewania pomieszczeń i ciepłej wody użytkowej.

[8-02]: Timer ponownego uruchomienia



- 1 Tryb grzania ciepłej wody użytkowej pompą ciepła (1=aktywne, 0=nie aktywne)
- 2 Zapotrzebowanie na gorącą wodę dla pompy ciepła (1=zapotrzebowanie, 0=brak zapotrzebowania)
- t Godzina

[8-04]: Dodatkowy timer przy [4-02]/[F-01]



T_A Temperatura otoczenia (zewnątrzna)
 t Godzina
 - - - - - Timer ponownego uruchomienia
 — Maksymalny czas pracy dla ciepłej wody użytkowej

#	Kod	Opis
[9.6.4]	[8-02]	<p>Timer ponownego uruchomienia: Minimalny czas pomiędzy dwoma cyklami dla ciepłej wody użytkowej. Rzeczywiste maksymalne opóźnienie ponownego uruchomienia zależy również od ustawienia [8-04].</p> <p>Zakres: 0~10 godzin</p> <p>Uwaga: Minimalny czas to 0,5 godz. nawet, gdy wybrana wartość to 0.</p>
[9.6.5]	[8-00]	<p>Timer minimalnego czasu pracy: NIE zmieniać.</p>
[9.6.6]	[8-01]	<p>Timer maksymalnego czasu pracy dla trybu pracy ciepłej wody użytkowej. Ogrzewanie ciepłej wody użytkowej jest zatrzymywane nawet w przypadku, gdy docelowa temperatura ciepłej wody użytkowej NIE zostanie osiągnięta. Rzeczywisty maksymalny czas pracy zależy również od ustawienia [8-04].</p> <ul style="list-style-type: none"> ▪ Kiedy Sterowanie=Termostat pokojowy: Ta wartość nastawy jest brana pod uwagę tylko wtedy, gdy wystąpi żądanie ogrzewania lub chłodzenia pomieszczenia. W przypadku BRAKU żądania ogrzewania/chłodzenia pomieszczenia zbiornik ogrzewany jest do czasu osiągnięcia nastawy. ▪ Kiedy Sterowanie≠Termostat pokojowy: Ta wartość nastawy jest zawsze brana pod uwagę. <p>Zakres: 5~95 minut</p> <p>Uwaga: Wartość [8-01] NIE może zostać ustawiona poniżej 10 minut.</p>
[9.6.7]	[8-04]	<p>Dodatkowy timer: Dodatkowy czas pracy dla maksymalnego czasu pracy zależy od temperatury zewnętrznej [4-02] lub [F-01].</p> <p>Zakres: 0~95 minut</p>

Zapobieganie zamarzaniu rur z wodą

Dotyczy tylko instalacji z instalacją wodociągową poprowadzoną na zewnątrz. Zadaniem tej funkcji jest ochrona instalacji wodociągowej poprowadzonej na zewnątrz przed zamarzaniem.

#	Kod	Opis
[9.7]	[4-04]	Zapobieganie zamarzaniu rur z wodą: <ul style="list-style-type: none"> ▪ 0: Ciągła praca pompy ▪ 1: Nieciągła praca pompy ▪ 2: Wył.



UWAGA

Zapobieganie zamarzaniu rur z wodą. Nawet jeśli ogrzewanie/chłodzenie pomieszczenia zostanie WYŁĄCZONE ((C.2): Praca > Ogrzew./chłodz. pomieszczenia), zapobieganie zamarzaniu rur z wodą – jeśli zostało włączone – pozostanie aktywne.



UWAGA

Funkcję zapobiegania zamarzaniu rur z wodą można wyłączyć TYLKO w przypadku stosowania glikolu. Więcej informacji na temat ochrony przed zamarzaniem za pomocą glikolu zawiera punkt "8.2.6 Ochrona obiegu wody przed zamarzaniem" [96].

Zasilanie z taryfą o korzystnej stawce kWh

#	Kod	Opis
[9.8.2]	[D-00]	<p>Ograniczenie: Ma zastosowanie tylko, jeśli [9.8.4] NIE ustawiono na Smart Grid.</p> <p>Zezwól na grzałkę: Które grzałki mogą pracować podczas zasilania taryfą o korzystnej stawce kWh?</p> <ul style="list-style-type: none"> ▪ 0 Nie: Brak ▪ 1 Tylko BSH: Tylko grzałka BSH ▪ 2 Tylko BUH: Tylko grzałka BUH ▪ 3 Wszystkie: Wszystkie grzałki <p>Patrz także tabela poniżej (Dozwolone grzałki podczas zasilania z taryfą o korzystnej stawce kWh).</p> <p>Ustawienie 2 ma znaczenie tylko wtedy, gdy zasilanie z taryfą o korzystnej stawce kWh jest typu 1 lub gdy moduł wodny jest podłączony do oddzielnego zasilania z taryfą o normalnej stawce kWh (przez X2M/5-6) i grzałka BUH NIE jest podłączona do zasilania z taryfą o korzystnej stawce kWh.</p>
[9.8.3]	[D-05]	<p>Ograniczenie: Ma zastosowanie tylko, jeśli [9.8.4] NIE ustawiono na Smart Grid.</p> <p>Zezwól na pompę:</p> <ul style="list-style-type: none"> ▪ 0 Nie: Wymuszone wyłączenie pompy ▪ 1 Tak: Brak ograniczenia

#	Kod	Opis
[9.8.4]	[D-01]	<p>Podłączenie do Zasilanie z taryfą o korzystnej stawce kWh lub Smart Grid:</p> <ul style="list-style-type: none"> ▪ 0 Nie: Jednostka zewnętrzna jest podłączona do normalnego zasilania. ▪ 1 Otwarty: Jednostka zewnętrzna jest podłączona do zasilania o korzystnej stawce kWh. Gdy sygnał korzystnej stawki kWh zostanie wysłany przez dostawcę energii elektrycznej, styk otworzy się i jednostka przełączy się do trybu wymuszonego wyłączenia. Po ponownym nadaniu sygnału styk beznapięciowy zwiera się, a jednostka wznowia pracę. Dlatego zawsze należy włączać funkcję automatycznego ponownego uruchomienia. ▪ 2 Zamknięty: Jednostka zewnętrzna jest podłączona do zasilania o korzystnej stawce kWh. Gdy sygnał korzystnej stawki kWh zostanie wysłany przez dostawcę energii elektrycznej, styk zamknie się i jednostka przełączy się do trybu wymuszonego wyłączenia. Po ponownym nadaniu sygnału styk beznapięciowy rozwiera się, a jednostka wznowia pracę. Dlatego zawsze należy włączać funkcję automatycznego ponownego uruchomienia. ▪ 3 Smart Grid: Smart Grid jest podłączony do systemu
[9.8.5]	Nd.	<p>Ograniczenie: Ma zastosowanie tylko, jeśli [9.8.4]=Smart Grid.</p> <p>Pokazuje tryb pracy Smart Grid wysłany przez 2 styki wejściowe Smart Grid.</p> <p>Tryb pracy Smart Grid:</p> <ul style="list-style-type: none"> ▪ Swobodna praca ▪ Wymuszone wył. ▪ Zalecane wł. ▪ Wymuszone wł. <p>Patrz także tabela poniżej (tryby pracy Smart Grid).</p>
[9.8.6]	Nd.	<p>Ograniczenie: Ma zastosowanie tylko, jeśli [9.8.4]=Smart Grid.</p> <p>Ustawić, jeśli są dozwolone grzałki elektryczne.</p> <p>Zezwól na grzałki elektryczne:</p> <ul style="list-style-type: none"> ▪ Nie ▪ Tak

#	Kod	Opis
[9.8.7]	Nd.	<p>Ograniczenie: Dotyczy tylko sterowania termostatem pokojowym i jeśli [9.8.4]=Smart Grid.</p> <p>Ustawić, jeśli zostanie włączone buforowanie w pomieszczeniu.</p> <p>Włącz buforowanie w pomieszczeniu:</p> <ul style="list-style-type: none"> ▪ Nie: Dodatkowa energia z paneli fotowoltaicznych jest buforowana tylko w zasobniku CWU (tj. podgrzewając zasobnik CWU). ▪ Tak: Dodatkowa energia z paneli fotowoltaicznych jest buforowana w zasobniku CWU i w obiegu ogrzewania/chłodzenia pomieszczenia (tj. ogrzewając lub chłodząc pomieszczenie).
[9.8.8]	Nd.	<p>Ustawienie limitu kW</p> <p>Ograniczenie: Ma zastosowanie tylko, jeśli:</p> <ul style="list-style-type: none"> ▪ [9.8.4]=Smart Grid. ▪ W przypadku paneli fotowoltaicznych miernik impulsów (miernik energii) nie jest dostępny ([9.A.2] Miernik elektryczny 2 = Brak) <p>Zazwyczaj, kiedy miernik impulsów jest dostępny, sytuacja wygląda następująco:</p> <ul style="list-style-type: none"> ▪ Miernik impulsów mierzy moc wytwarzaną przez panele fotowoltaiczne. ▪ Urządzenie ogranicza pobór mocy w czasie trybu "Zalecane WŁĄCZENIE" Smart Grid, aby korzystać tylko z mocy dostarczonej przez panele fotowoltaiczne. <p>Natomiast, kiedy miernik impulsów nie jest dostępny, nadal można ograniczyć pobór mocy urządzenia, wykorzystując to ustawienie (Ustawienie limitu kW). Zapobiega to nadmiernemu zużyciu, które wymaga korzystania z zasilania z sieci.</p>



INFORMACJA

Priorytet buforowania w zbiorniku/w pomieszczeniu:

- Najpierw system uruchamia buforowanie w zbiorniku. Kiedy buforowanie w zbiorniku osiągnie maksymalną wydajność, system przełącza się na buforowanie w pomieszczeniu (jeśli jest włączone).
- Jeśli w czasie buforowania w pomieszczeniu wydajność zbiornika spadnie poniżej maksymalnej (np. ktoś bierze prysznic), przez pewien czas system kontynuuje buforowanie w pomieszczeniu, zanim ponownie przełączy się na buforowanie w zbiorniku.

Dozwolone grzałki podczas zasilania z taryfą o korzystnej stawce kWh

NIE wybierać wartości 1 lub 3. Ustawienie [D-00] na 1 lub 3, kiedy [D-01] ustawiono na 1 lub 2 ustawi [D-00] ponownie na 0, ponieważ system nie ma grzałki BSH. Dla [D-00] należy ustawiać tylko wartości podane w tabeli poniżej:

[D-00]	Grzałka BUH	Sprężarka
0	Wymuszone WYŁĄCZENIE	Wymuszone WYŁĄCZENIE
2	Dozwolone	

Tryby pracy Smart Grid

2 styki wejściowe Smart Grid (patrz "9.3.11 Podłączenie sieci Smart Grid" [▶ 131]) umożliwiają włączenie następujących trybów Smart Grid:

Styk Smart Grid		[9.8.5] Tryb pracy Smart Grid
1	2	
0	0	Swobodna praca
0	1	Wymuszone wył.
1	0	Zalecane wł.
1	1	Wymuszone wł.

Swobodna praca:

Funkcja Smart Grid NIE jest aktywna.

Wymuszone wył.:

- Urządzenie wymusza WYŁĄCZENIE sprężarki i grzałki BUH.
- Funkcje ochronne (zapobieganie zamarzaniu rur z wodą, zapobieganie zamarzaniu skroplin, ochrona przeciwzamrozeniowa, dezynfekcja zbiornika) i odszranianie NIE zostają zastąpione (wydajność nie będzie ograniczana dla tych funkcji)

Zobacz również "Funkcje ochronne" [▶ 225].

Zalecane wł.:

- Jeśli żądanie ogrzewania/chłodzenia pomieszczenia zostanie WYŁĄCZONE i zostanie osiągnięta temperatura zadana zasobnika, urządzenie może buforować energię z paneli fotowoltaicznych w pomieszczeniu (tylko w przypadku sterowania termostatem pokojowym) lub w zasobniku CWU, zamiast przekazywać energię z paneli fotowoltaicznych do sieci.

W przypadku buforowania w pomieszczeniu, pomieszczenie nagrzej się lub schłodzi do nastawy komfortowej. W przypadku buforowania w zbiorniku, zbiornik nagrzej się do maksymalnej temperatury w zbiorniku.

- Celem jest buforowanie energii z paneli fotowoltaicznych. Dlatego wydajność urządzenia jest ograniczona do tego, co zapewniają panele fotowoltaiczne:

Jeśli miernik impulsów Smart Grid jest...	Wtedy limit jest...
Jest dostępna	Określony przez urządzenie na podstawie sygnału wejściowego z miernika impulsów Smart Grid.
Niedostępna	Określony przez [9.8.8] Ustawienie limitu kW

- Funkcje ochronne (zapobieganie zamarzaniu rur z wodą, zapobieganie zamarzaniu skroplin, ochrona przeciwzamrożeniowa, dezynfekcja zbiornika) i odszranianie NIE zostają zastąpione (wydajność nie będzie ograniczana dla tych funkcji)

Zobacz również "Funkcje ochronne" [▶ 225].

Wymuszone wł.:

Podobne do **Zalecane wł.**, ale bez ograniczenia wydajności. Celem jest, aby w maksymalnym zakresie NIE korzystać z sieci.

Tryb awaryjny. W trybie awaryjnym buforowanie za pomocą grzałki elektrycznej w trybach pracy **Wymuszone wł.** i **Zalecane wł.** NIE jest możliwe.

Kontrola zużycia energii

Kontrola zużycia energii

Szczegółowe informacje na temat tej funkcji zawiera "6 Wskazówki dotyczące stosowania" [▶ 32].

#	Kod	Opis
[9.9.1]	[4-08]	Kontrola zużycia energii: <ul style="list-style-type: none"> ▪ 0 Nie: Wyłączone. ▪ 1 Praca ciągła: Włączone: Można ustawić jedno ograniczenie mocy (w A lub kW), do którego ograniczane będzie zużycie energii systemu przez cały czas. ▪ 2 Wejścia: Włączone: Można ustawić do czterech różnych ograniczeń mocy (w A lub kW), do których ograniczane będzie zużycie energii systemu, gdy pojawi się odpowiedni cyfrowy sygnał wejściowy.
[9.9.2]	[4-09]	Rodzaj: <ul style="list-style-type: none"> ▪ 0 Amp.: Wartości ograniczenia ustawiane w A. ▪ 1 kW: Wartości ograniczenia ustawiane w kW.

Ogranicz, kiedy [9.9.1]=Praca ciągła i [9.9.2]=Amp.:

#	Kod	Opis
[9.9.3]	[5-05]	Limit: Dotyczy tylko trybu ograniczania prądu przez cały czas. 0 A~50 A

Ogranicza, kiedy [9.9.1]=Wejścia i [9.9.2]=Amp.:

#	Kod	Opis
[9.9.4]	[5-05]	Limit 1: 0 A~50 A
[9.9.5]	[5-06]	Limit 2: 0 A~50 A
[9.9.6]	[5-07]	Limit 3: 0 A~50 A
[9.9.7]	[5-08]	Limit 4: 0 A~50 A

Ogranicz, kiedy [9.9.1]=Praca ciągła i [9.9.2]=kW:

#	Kod	Opis
[9.9.8]	[5-09]	Limit: Dotyczy tylko trybu ograniczania mocy przez cały czas. 0 kW~20 kW

Ogranicza, kiedy [9.9.1]=Wejścia i [9.9.2]=kW:

#	Kod	Opis
[9.9.9]	[5-09]	Limit 1: 0 kW~20 kW
[9.9.A]	[5-0A]	Limit 2: 0 kW~20 kW
[9.9.B]	[5-0B]	Limit 3: 0 kW~20 kW
[9.9.C]	[5-0C]	Limit 4: 0 kW~20 kW

Grzałka priorytetowa

To ustawienie definiuje priorytet grzałek elektrycznych zależnie od stosownego ograniczenia. Ponieważ nie ma grzałka BSH, grzałka BUH zawsze będzie miała pierwszeństwo.

#	Kod	Opis
[9.9.D]	[4-01]	Grzałka priorytetowa: <ul style="list-style-type: none"> ▪ 0 Brak : Grzałka BUH ma priorytet. ▪ 1 Grzałka BSH: Po ponownym uruchomieniu ustawienie powróci do wartości 0=Brak i grzałka BUH będzie miała priorytet. ▪ 2 Grzałka BUH: Grzałka BUH ma priorytet.

BBR16

Szczegółowe informacje na temat tej funkcji zawiera "6.6.4 Ograniczenie mocy BBR16" [▶ 62].



INFORMACJA

Ustawienia **Ograniczenie**: BBR16 są widoczne tylko, kiedy jako język interfejsu użytkownika zostanie ustawiony szwedzki.



UWAGA

2 tygodnie na zmianę. Po włączeniu ustawień BBR16 użytkownik ma tylko 2 tygodnie na ich zmianę (**Aktywacja BBR16** i **Ograniczenie zasilania BBR16**). Po 2 tygodniach urządzenie zablokuje te ustawienia.

Uwaga: Różni się to od trwałego ograniczenia mocy, które zawsze można zmienić.

Aktywacja BBR16

#	Kod	Opis
[9.9.F]	[7-07]	Aktywacja BBR16: <ul style="list-style-type: none"> ▪ 0: wył. ▪ 1: wł.

Ograniczenie zasilania BBR16

#	Kod	Opis
[9.9.G]	[Nd.]	Ograniczenie zasilania BBR16: To ustawienie można zmienić tylko za pomocą struktury menu. <ul style="list-style-type: none"> 0 kW~25 kW, krok 0,1 kW

Pomiar energii**Pomiar energii**

Jeśli pomiar energii wykonywany jest za pośrednictwem zewnętrznych mierników energii, należy skonfigurować ustawienia w sposób opisany poniżej. Należy wybrać wyjście częstotliwości impulsu dla każdego miernika, zgodnie ze specyfikacją miernika energii. Można podłączyć maksymalnie 2 mierniki energii o różnych częstotliwościach impulsów. Jeśli używany jest 1 miernik energii lub nie jest używany żaden, wybierz **Brak** w celu wskazania, że odpowiednie wejście impulsu NIE jest używane.

#	Kod	Opis
[9.A.1]	[D-08]	Miernik elektryczny 1: <ul style="list-style-type: none"> 0 Brak: NIE zainstalowano 1 1/10kWh: Zainstalowano 2 1/kWh: Zainstalowano 3 10/kWh: Zainstalowano 4 100/kWh: Zainstalowano 5 1000/kWh: Zainstalowano
[9.A.2]	[D-09]	Miernik elektryczny 2: <ul style="list-style-type: none"> 0 Brak: NIE zainstalowano 1 1/10kWh: Zainstalowano 2 1/kWh: Zainstalowano 3 10/kWh: Zainstalowano 4 100/kWh: Zainstalowano 5 1000/kWh: Zainstalowano <p>W przypadku miernika impulsów dla paneli fotowoltaicznych:</p> <ul style="list-style-type: none"> 6 100/kWh na panel PV: Zainstalowany 7 1000/kWh na panel PV: Zainstalowany

Czujniki

Czujnik zewn.

#	Kod	Opis
[9.B.1]	[C-08]	<p>Czujnik zewn.: Kiedy podłączony jest opcjonalny zewnętrzny czujnik otoczenia, należy ustawić jego typ.</p> <ul style="list-style-type: none"> 0 Brak: NIE zainstalowano. Termistor w dedykowanym interfejsie regulacji komfortu cieplnego i w jednostce zewnętrznej są używane do dokonywania pomiarów. 1 Zewnętrzny: Podłączony do płytki drukowanej jednostki wewnętrznej mierzącej temperaturę zewnętrzną. Uwaga: W przypadku niektórych funkcji wciąż używany jest czujnik temperatury w jednostce zewnętrznej. 2 Pomieszczenie: Podłączony do płytki drukowanej jednostki wewnętrznej mierzącej temperaturę wewnętrzną. Czujnik temperatury w dedykowanym interfejsie regulacji komfortu cieplnego NIE jest już używany. Uwaga: Ta wartość ma znaczenie tylko w przypadku sterowania przy pomocy termostatu w pomieszczeniu.

Kompens. zewn. czujnika otocz.

Dotyczy TYLKO podłączonego i skonfigurowanego czujnika otoczenia jednostki zewnętrznej.

Można skalibrować zewnętrzny czujnik temperatury otoczenia. Można ustawić wartość przesunięcia termistora. Ustawienia można użyć do kompensacji sytuacji, w których zewnętrzny czujnik otoczenia nie może być zainstalowany w idealnym miejscu.

#	Kod	Opis
[9.B.2]	[2-0B]	<p>Kompens. zewn. czujnika otocz.: Przesunięcie temperatury otoczenia zmierzonej przez zewnętrzny czujnik temperatury zewnętrznej.</p> <ul style="list-style-type: none"> -5°C~5°C, krok 0,5°C

Czas uśredniania

Timer uśredniania koryguje wpływ wahań temperatury otoczenia. Obliczanie nastawy zależnej od pogody jest dokonywane w oparciu o średnią temperaturę zewnętrzną.

Temperatura zewnętrzna jest uśredniana w wybranym okresie czasu.

#	Kod	Opis
[9.B.3]	[1-0A]	Czas uśredniania: <ul style="list-style-type: none"> ▪ 0: Brak uśredniania ▪ 1: 12 godzin ▪ 2: 24 godziny ▪ 3: 48 godzin ▪ 4: 72 godziny

Praca biwalentna

Praca biwalentna

Tylko w przypadku pomocniczego ogrzewacza wody.



INFORMACJA

Praca biwalentna jest możliwa tylko w przypadku 1 strefy temperatury wody zasilającej za pomocą:

- sterowania termostatem pokojowym, LUB
- sterowania zewnętrznym termostatem w pomieszczeniu.

O pracy biwalentnej

Celem tej funkcji jest określenie, które źródło ciepła może zapewniać ogrzewanie pomieszczenia: system pompy ciepła czy pomocniczy ogrzewacz wody.

#	Kod	Opis
[9.C.1]	[C-02]	System biwalentny: Wskazuje, że ogrzewanie pomieszczenia jest również wykonywane za pomocą innego źródła ciepła niż system. <ul style="list-style-type: none"> ▪ 0 Nie: Nie zainstalowano ▪ 1 Tak: Zainstalowano. Pomocniczy ogrzewacz wody (bojler gazowy lub palnik olejowy) będzie działał w obiegu ogrzewania pomieszczenia, gdy temperatura otoczenia na zewnątrz będzie niska. Podczas pracy w trybie biwalentnym pompa ciepła będzie pracować w trybie ciepłej wody użytkowej, kiedy wystąpi zapotrzebowanie na podgrzanie zbiornika, albo będzie wyłączona. Tę wartość należy ustawić w przypadku używania pomocniczego ogrzewacza wody.

- Jeśli opcja **System biwalentny** jest włączona: Kiedy temperatura zewnętrzna spadnie poniżej temperatury włączenia trybu pracy biwalentnej (stałej lub zmiennej, w zależności od cen energii), ogrzewanie pomieszczenia przez pompę ciepła zostaje automatycznie przerwane, a sygnał zezwolenia na pracę pomocniczego ogrzewacza wody staje się aktywny.
- Jeśli opcja **System biwalentny** jest wyłączona: Ogrzewanie pomieszczenia jest realizowane tylko przez pompę ciepła w zakresie pracy. Sygnał zezwolenia na pracę pomocniczego ogrzewacza wody jest zawsze nieaktywny.

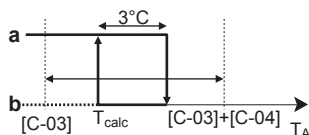
Przełączanie między systemem pompy ciepła i pomocniczym ogrzewaczem wody bazuje na następujących ustawieniach:

- [C-03] i [C-04]

- Cena energii elektrycznej: [7.5.1], [7.5.2], [7.5.3]
- Cena gazu: [7.6]

[C-03], [C-04] i T_{calc}

Na podstawie powyższych ustawień, system pompy ciepła oblicza wartość T_{calc} , która jest zmienną między [C-03] i [C-03]+[C-04].

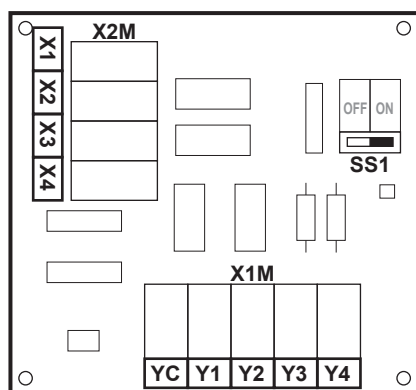


- T_A Temperatura zewnętrzna
- T_{calc} Temperatura włączenia trybu pracy biwalentnej (zmienna). Poniżej tej temperatury pomocniczy ogrzewacz wody będzie zawsze włączony. T_{calc} nigdy nie może spaść poniżej [C-03] ani wzrosnąć powyżej [C-03]+[C-04].
- 3°C** Stała histereza ma zapobiegać zbyt częstemu przełączaniu między systemem pompy ciepła i pomocniczym ogrzewaczem wody
 - a Pomocniczy ogrzewacz wody aktywny
 - b Pomocniczy ogrzewacz wody nieaktywny

Jeśli temperatura zewnętrzna...	Wtedy...	
	Ogrzewanie pomieszczenia przez system pompy ciepła...	Sygnał pracy biwalentnej pomocniczego ogrzewacza wody jest...
Spadnie poniżej T_{calc}	Wyłącza się	Aktywny
Wzrośnie powyżej $T_{calc} + 3^{\circ}\text{C}$	Włącza się	Nieaktywny

**INFORMACJA**

Sygnał zezwolenia na uruchomienie pomocniczego ogrzewacza wody jest zlokalizowany na urządzeniu EGRP1HBAA (płyta cyfrowego wejścia/wyjścia). Jego aktywacja powoduje zwarcie styków X1, X2, zaś dezaktywacja — ich otwarcie. Schemat lokalizacji tego styku zawiera poniższa ilustracja.



#	Kod	Opis
9.C.3	[C-03]	Zakres: $-25^{\circ}\text{C} \sim 25^{\circ}\text{C}$ (krok: 1°C)
9.C.4	[C-04]	Zakres: $2^{\circ}\text{C} \sim 10^{\circ}\text{C}$ (krok: 1°C) Im wyższa wartość [C-04], tym większa dokładność przełączania między systemem pompy ciepła i pomocniczym ogrzewaczem wody.

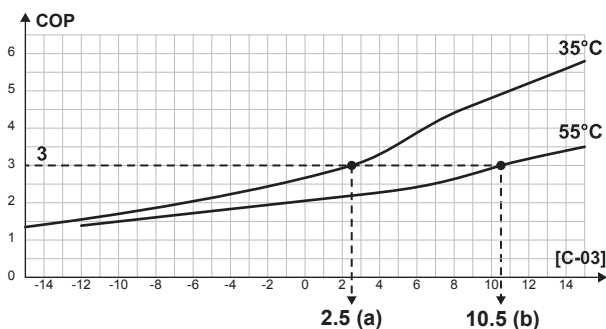
Aby określić wartość [C-03], należy wykonać następujące czynności:

- 1 Określ COP (= współczynnik efektywności) używając wzoru:

Wzór	Przykład
$\text{COP} = (\text{cena energii elektrycznej} / \text{cena gazu})^{(a)} \times \text{wydajność bojlera}$	Jeśli: <ul style="list-style-type: none"> ▪ Cena energii elektrycznej: 20 c€/kWh ▪ Cena gazu: 6 c€/kWh ▪ Wydajność bojlera: 0,9 To: $\text{COP} = (20/6) \times 0,9 = \mathbf{3}$

^(a) Pamiętaj, aby użyć tych samych jednostek miary dla ceny energii elektrycznej i ceny gazu (przykład: w obu przypadkach c€/kWh).

2 Określ wartość [C-03] używając wykresu. Przykład zawiera legenda tabeli.



- a [C-03]=2,5 w przypadku COP=3 i LWT=35°C
 b [C-03]=10,5 w przypadku COP=3 i LWT=55°C



UWAGA

Pamiętaj, aby ustawić wartość [5-01] co najmniej o 1°C wyższą od wartości [C-03].

Ceny energii elektrycznej i gazu



INFORMACJA

Aby ustawić wartości cen energii elektrycznej i gazu, NIE należy używać przeglądu ustawień. Zamiast tego należy ustawić je w strukturze menu ([7.5.1], [7.5.2], [7.5.3] i [7.6]). Aby uzyskać więcej informacji na temat sposobu ustawiania cen energii elektrycznych, należy zapoznać się z instrukcją obsługi i przewodnikiem odniesienia dla użytkownika.



INFORMACJA

Kolektory słoneczne. Jeśli są używane kolektory słoneczne, należy ustawić bardzo niską wartość ceny energii elektrycznej, aby wspierać wykorzystanie pompy ciepła.

#	Kod	Opis
[7.5.1]	Nd.	Ustawienia użytk. > Cena prądu > Wysoka
[7.5.2]	Nd.	Ustawienia użytk. > Cena prądu > Średnia
[7.5.3]	Nd.	Ustawienia użytk. > Cena prądu > Niska
[7.6]	Nd.	Ustawienia użytk. > Cena gazu

Sprawność bojlera

W zależności od użytego ogrzewacza przepływowego, należy ją wybrać w następujący sposób:

#	Kod	Opis
[9.C.2]	[7-05]	<ul style="list-style-type: none"> ▪ 0: Bardzo wysoka ▪ 1: Wysoka ▪ 2: Średnia ▪ 3: Niska ▪ 4: Bardzo niska

Wyjście alarmowe

Wyjście alarmowe

#	Kod	Opis
[9.D]	[C-09]	<p>Wyjście alarmowe: Określa logikę wyjścia alarmowego na płycie cyfrowego wejścia/wyjścia w przypadku błędów wysokiego poziomu jednostki wewnętrznej. Błędy niskiego poziomu (przestroga/ostrzeżenie) NIE będą przesyłane do wyjścia alarmowego.</p> <ul style="list-style-type: none"> ▪ 0 Nieprawidłowe: Wyjście alarmowe będzie zasilane po wystąpieniu alarmu. Ustawiając tę wartość dokonuje się rozróżnienia pomiędzy wykryciem alarmu a wykryciem awarii zasilania. ▪ 1 Prawidłowe: Wyjście alarmowe NIE będzie zasilane po wystąpieniu alarmu. <p>Zobacz również poniższą tabelę (Logika wyjścia alarmowego).</p>

Logika wyjścia alarmowego

[C-09]	Alarm	Brak alarmu	Brak zasilania jednostki
0	Wyjście zwarte	Wyjście otwarte	Wyjście otwarte
1	Wyjście otwarte	Wyjście zwarte	

Automatyczny restart

Automatyczne ponowne uruch.

Kiedy po awarii zasilania zostanie ono ponownie włączone, funkcja automatycznego restartu przywróci ustawienia interfejsu użytkownika z chwili, w której doszło do awarii. Z tego względu zawsze zaleca się włączenie funkcji.

Gdy taryfa o korzystnej stawce kWh charakteryzuje się przerwami w zasilaniu, należy dopilnować, aby ustawione zostało zezwolenie na automatyczne ponowne uruchomienie. Ciągłe sterowanie jednostki wewnętrznej można zagwarantować niezależnie od stanu zasilania z taryfą o korzystnej stawce kWh, poprzez podłączenie jednostki wewnętrznej do oddzielnego zasilania z taryfą o normalnej stawce kWh.

#	Kod	Opis
[9.E]	[3-00]	<p>Automatyczne ponowne uruch.:</p> <ul style="list-style-type: none"> ▪ 0: Ręczna ▪ 1: Automat.

Funkcja oszczędzania energii

Funkcja oszcz. energii



UWAGA

Funkcja oszczędzania energii. Funkcja oszczędzania energii dotyczy tylko modeli V3. Aby skorzystać z funkcji oszczędzania energii, na płycie drukowanej jednostki zewnętrznej należy połączyć X804A z X806A. Więcej informacji zawiera punkt "W przypadku modeli V3" [▶ 108].

Określa, czy zasilanie jednostki zewnętrznej może być przerwane (wewnętrznie przez sterowanie jednostką wewnętrzną) podczas przestoju (brak ogrzewania/chłodzenia pomieszczenia oraz zapotrzebowania na ciepłą wodę użytkową). Ostateczna decyzja dotycząca zezwolenia na przerwanie zasilania jednostki zewnętrznej podczas przestoju zależy od temperatury otoczenia, warunków sprężarki i minimalnych timerów wewnętrznych.

Aby włączyć ustawienie funkcji oszczędzania energii, należy włączyć [E-08] w interfejsie użytkownika.

#	Kod	Opis
[9.F]	[E-08]	Funkcja oszcz. energii dla jednostki zewnętrznej: <ul style="list-style-type: none"> ▪ 0: Nie ▪ 1: Tak

Wyłączenie zabezpieczeń

Funkcje ochronne

Urządzenie jest wyposażone w następujące funkcje ochronne:

- Ochrona przeciwzamrożeniowa [2-06]
- Zapobieganie zamarzaniu rur z wodą [4-04]
- Dezynfekcja zbiornika [2-01]



INFORMACJA

Funkcje ochronne – tryb "instalator na miejscu". Oprogramowanie jest wyposażone w specjalne funkcje ochronne, takie jak zapobieganie zamarzaniu. W razie potrzeby urządzenie uruchamia te funkcje automatycznie.

W trakcie montażu lub serwisowania to zachowanie jest niepożądane. Dlatego funkcje ochronne można wyłączyć:

- **Przy pierwszym uruchomieniu:** Funkcje ochronne są domyślnie wyłączone. Po 12 godzinach zostaną automatycznie włączone.
- **Następnie:** Instalator może ręcznie wyłączyć funkcje ochronne, ustawiając [9.G]: **Wyłącz ochronę=Tak**. Po zakończeniu pracy może włączyć funkcje ochronne, ustawiając [9.G]: **Wyłącz ochronę=Nie**.

#	Kod	Opis
[9.G]	Nd.	Wyłącz ochronę: <ul style="list-style-type: none"> ▪ 0: Nie ▪ 1: Tak

Wymuszone odszranianie

Wymuszone odszranianie

Uruchom odszranianie ręcznie. Wymuszone odszranianie uruchomi się tylko, kiedy zostaną spełnione co najmniej następujące warunki:

- Urządzenie jest w trybie ogrzewania pomieszczenia i pracuje od kilku minut
- Temperatura otoczenia na zewnątrz jest dostatecznie niska
- Temperatura przy wężownicy wymiennika ciepła jednostki zewnętrznej jest dostatecznie niska

#	Kod	Opis
[9.H]	Nd.	Czy chcesz uruchomić odszranianie? <ul style="list-style-type: none"> ▪ Wstecz ▪ OK



UWAGA

Wymuszone uruchomienie odszraniania. Wymuszone odszranianie można włączyć dopiero po chwili od włączenia trybu ogrzewania pomieszczenia.

Przegląd ustawień w miejscu instalacji

Niemal wszystkie ustawienia można wykonać, używając struktury menu. Jeśli z jakiegoś powodu należy zmienić ustawienie za pomocą przeglądu ustawień, można uzyskać do nich dostęp w następujący sposób w przeglądzie ustawień w miejscu instalacji [9.I]. Patrz "[Modyfikowanie ustawienia opisu](#)" [▶ 139].

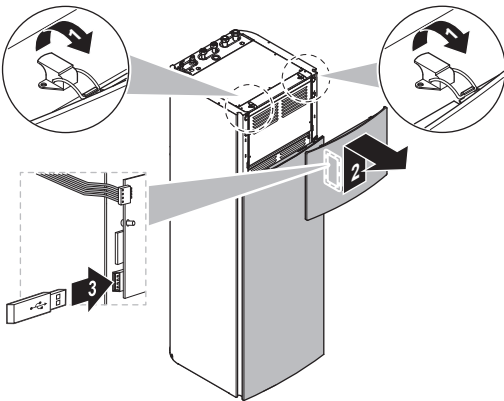


Eksport ustawień MMI

O eksportowaniu ustawień konfiguracji

Ustawienia konfiguracji jednostki można wyeksportować na nośnik pamięci USB przez MMI (interfejs użytkownika jednostki wewnętrznej). Podczas rozwiązywania problemów można przesłać te ustawienia do naszego działu serwisowego.

#	Kod	Opis
[9.N]	Nd.	Ustawienia MMI zostaną wyeksportowane do podłączonego urządzenia pamięci masowej: <ul style="list-style-type: none"> ▪ Wstecz ▪ OK

Aby wyeksportować ustawienia MMI

1	Otwórz panel interfejsu użytkownika i podłącz nośnik pamięci USB.	—
		
2	W interfejsie użytkownika przejdź do opcji [9.N] Eksportuj ustawienia MMI.	
3	Wybierz OK.	
4	Odłącz nośnik pamięci USB i zamknij panel interfejsu użytkownika.	—

Zestaw dwustrefowy

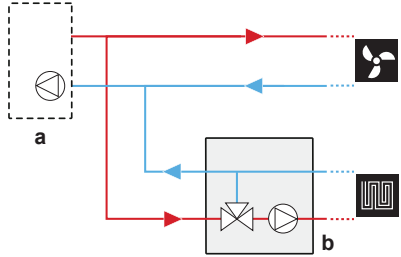
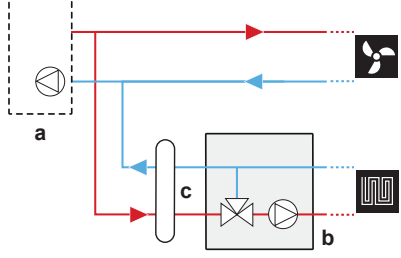
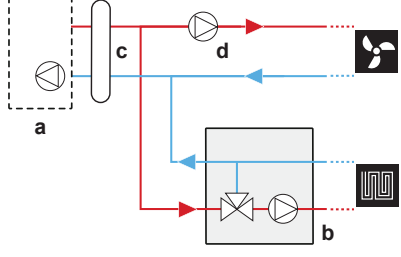
Jeśli zainstalowano zestaw dwustrefowy, oprócz ustawień wymienionych poniżej należy dodatkowo ustawić również [7-02]=1 (tj. [4.4] Liczba stref = Dwie strefy).

Patrz także "6.2.3 Wiele pomieszczeń – Dwie strefy temperatury zasilania" [▶ 44] i "Liczba stref" [▶ 183].

Zainstalowany zestaw dwustrefowy

#	Kod	Opis
[9.P.1]	[E-0B]	Zainstalowany zestaw dwustrefowy: <ul style="list-style-type: none"> ▪ 0 Nie : System posiada tylko strefę główną. ▪ 1 N/A ▪ 2 Tak: Zestaw dwustrefowy jest zainstalowany w celu dodania dodatkowej strefy temperatury.

Typ systemu zestawu dwustrefowego

#	Kod	Opis
[9.P.2]	[E-0C]	<p>Rodzaj systemu zestawu dwustrefowego</p> <ul style="list-style-type: none"> 0 Bez separatora hydraulicznego / brak pompy bezpośredniej  <ul style="list-style-type: none"> 1 Z separatorem hydraulicznym / brak pompy bezpośredniej  <ul style="list-style-type: none"> 2 Z separatorem hydraulicznym / z pompą bezpośrednią  <p>a: Jednostka wewnętrzna; b: Stacja mieszająca; c: Separator hydrauliczny; d: Pompa bezpośrednia</p>

Wartość bezwzgl. PWM pompy strefy dodatkowej

To ustawienie służy do ustawiania szybkości pompy strefy dodatkowej.

#	Kod	Opis
[9.P.3]	[7-0A]	<p>Wartość bezwzgl. PWM pompy strefy dod.: Stała szybkość pompy strefy dodatkowej (bezpośredniej).</p> <ul style="list-style-type: none"> 20~95% (domyślnie: 95)

Wartość bezwzgl. PWM pompy strefy głównej

To ustawienie służy do ustawiania szybkości pompy strefy głównej.

#	Kod	Opis
[9.P.4]	[7-0B]	Wartość bezwzgl. PWM pompy strefy głównej: Stała szybkość pompy strefy głównej (mieszanej). <ul style="list-style-type: none"> ▪ 20~95% (domyślnie: 95)

Czas obrotu zaworu mieszającego

W przypadku zainstalowania zaworu mieszającego innej firmy w połączeniu ze sterownikiem EKMIKPOA, należy odpowiednio ustawić czas obrotu zaworu.

W przypadku tego ustawienia, ogrzewanie/chłodzenie pomieszczenia i praca zasobnika MUSZĄ zostać wyłączone: [C.2] **Ogrzew./chłodz. pomieszczenia=0 (Wył.)** i [C.3] **Zbiornik=0 (Wył.)**. Patrz "10.5.12 Działanie" [▶ 230].

#	Kod	Opis
[9.P.5]	[7-0C]	Czas obrotu zaworu mieszającego: Czas obrotu zaworu mieszającego z jednej strony na drugą w sekundach. <ul style="list-style-type: none"> ▪ 20~300 s (domyślnie: 125)

W przypadku zainstalowania zestawu dwustrefowego, ochrony przed zablokowaniem pomp zestawu i zaworu mieszającego zestawu

#	Kod	Opis
[9.I]	[3-0D]	W przypadku zainstalowania zestawu dwustrefowego, ochrony przed zablokowaniem pomp zestawu i zaworu mieszającego zestawu <ul style="list-style-type: none"> ▪ 0: wył. ▪ 1: wł.



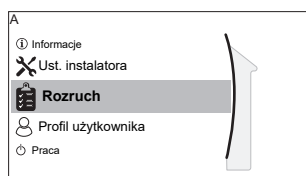
UWAGA

Urządzenie uruchomi się ponownie, gdy tylko zostanie podłączony zestaw dwustrefowy. Po ponownym uruchomieniu urządzenia zalecamy ustawienie [3-0D]=1.

10.5.10 Rozruch

Omówienie

Podmenu zawiera następujące pozycje:



[A] Rozruch

- [A.1] Praca próbna
- [A.2] Praca próbna siłownika
- [A.3] Odpowietrzanie
- [A.4] Osuszanie szlitchy UFH

O rozruchu

Patrz: "11 Przekazanie do eksploatacji" [▶ 236]

10.5.11 Profil użytkownika

[B] Profil użytkownika: Patrz "Zmiana poziomu uprawnień użytkownika" [▶ 138].

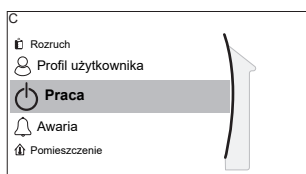


[B] Profil użytkownika

10.5.12 Działanie

Omówienie

Podmenu zawiera następujące pozycje:



[C] Praca

[C.2] Ogrzew./chłodz. pomieszczenia

[C.3] Zbiornik

Włączanie lub wyłączenie funkcji

W menu pracy można oddzielnie włączać lub wyłączać funkcje jednostki.

#	Kod	Opis
[C.2]	Nd.	Ogrzew./chłodz. pomieszczenia: <ul style="list-style-type: none"> ▪ 0: Wył. ▪ 1: Wł.
[C.3]	Nd.	Zbiornik: <ul style="list-style-type: none"> ▪ 0: Wył. ▪ 1: Wł.

10.5.13 WLAN

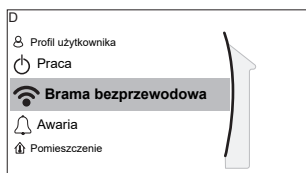


INFORMACJA

Ograniczenie: Ustawienia WLAN są widoczne tylko, kiedy zainstalowano kartę sieci WLAN lub moduł sieci WLAN.

Omówienie

Podmenu zawiera następujące pozycje:



[D] Brama bezprzewodowa

[D.1] Tryb

[D.2] Uruchom ponownie

[D.3] WPS

[D.4] Usuń z chmury

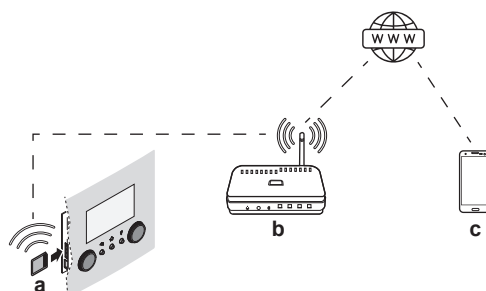
[D.5] Podłączenie z siecią domową

[D.6] Połączenie z chmurą

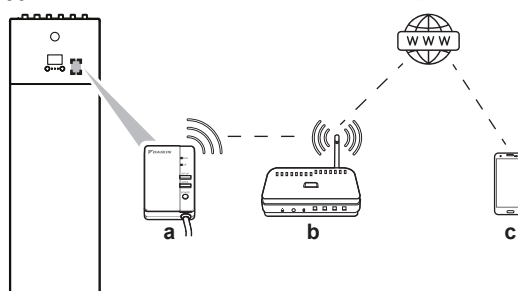
Informacje na temat karty sieci WLAN lub modułu sieci WLAN



Karta sieci WLAN lub moduł sieci WLAN (wymagane jest tylko jedno z tych urządzeń) służy do łączenia systemu z Internetem. Użytkownik może wtedy sterować systemem za pomocą aplikacji ONECTA.

W przypadku karty sieci WLAN wymaga to następujących komponentów:



W przypadku modułu sieci WLAN wymaga to następujących komponentów:



a	Karta sieci WLAN	Kartę sieci WLAN należy podłączyć do interfejsu użytkownika. Patrz instrukcja instalacji karty sieci WLAN.
	Moduł sieci WLAN	Moduł sieci WLAN musi zostać zainstalowany przez instalatora w jednostce wewnętrznej (po wewnętrznej stronie przedniego panelu). Patrz: <ul style="list-style-type: none"> ▪ Instrukcja instalacji modułu sieci WLAN ▪ Dodatek dotyczący sprzętu opcjonalnego
b	Router	Nie należy do wyposażenia.
c	Smartfon+aplikacja 	Aplikacja ONECTA musi zostać zainstalowana na smartfonie użytkownika. Patrz: http://www.onlinecontroller.daikineurope.com/ 

Konfiguracja

Aby skonfigurować aplikację ONECTA, należy postępować zgodnie z wyświetlanymi w niej instrukcjami. W czasie instalacji należy wykonać następujące czynności i podać następujące informacje w interfejsie użytkownika:

Tryb: Włącz tryb AP (= karta/moduł sieci WLAN aktywne jako punkt dostępu) lub wyłącz.

#	Kod	Opis
[D.1]	Nd.	Włącz tryb AP: <ul style="list-style-type: none"> ▪ Nie ▪ Tak

Uruchom ponownie: Uruchom ponownie kartę/moduł sieci WLAN.

#	Kod	Opis
[D.2]	Nd.	Uruchom ponownie bramę: <ul style="list-style-type: none"> ▪ Wstecz ▪ OK

WPS: Połącz kartę/moduł sieci WLAN z routerem.

#	Kod	Opis
[D.3]	Nd.	WPS: <ul style="list-style-type: none"> ▪ Nie ▪ Tak



INFORMACJA

Można wykorzystać tę funkcję pod warunkiem, że jest obsługiwana przez wersję oprogramowania karty WLAN oraz wersję oprogramowania aplikacji ONECTA.

Usuń z chmury: Usuń kartę/moduł sieci WLAN z chmury.

#	Kod	Opis
[D.4]	Nd.	Usuń z chmury: <ul style="list-style-type: none"> ▪ Nie ▪ Tak

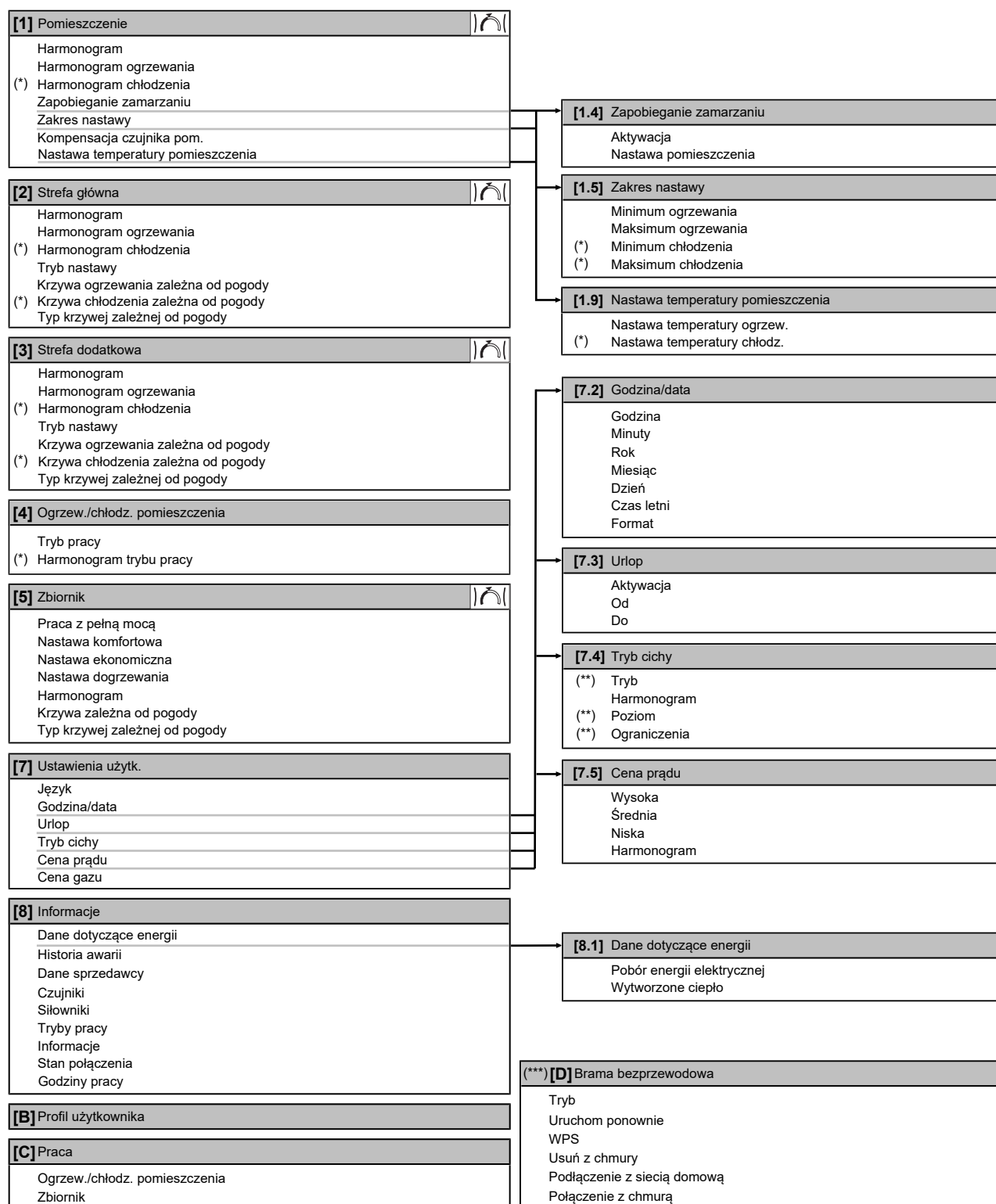
Podłączenie z siecią domową: Odczytaj stan połączenia z siecią domową.

#	Kod	Opis
[D.5]	Nd.	Podłączenie z siecią domową: <ul style="list-style-type: none"> ▪ Odłączono od [WLAN_SSID] ▪ Podłączono do [WLAN_SSID]

Połączenie z chmurą: Odczytaj stan połączenia z chmurą.

#	Kod	Opis
[D.6]	Nd.	Połączenie z chmurą: <ul style="list-style-type: none"> ▪ Nie podłączono ▪ Podłączono

10.6 Struktura menu: Przegląd ustawień użytkownika



Ekran nastawy

(*) Dotyczy tylko modeli z możliwością chłodzenia

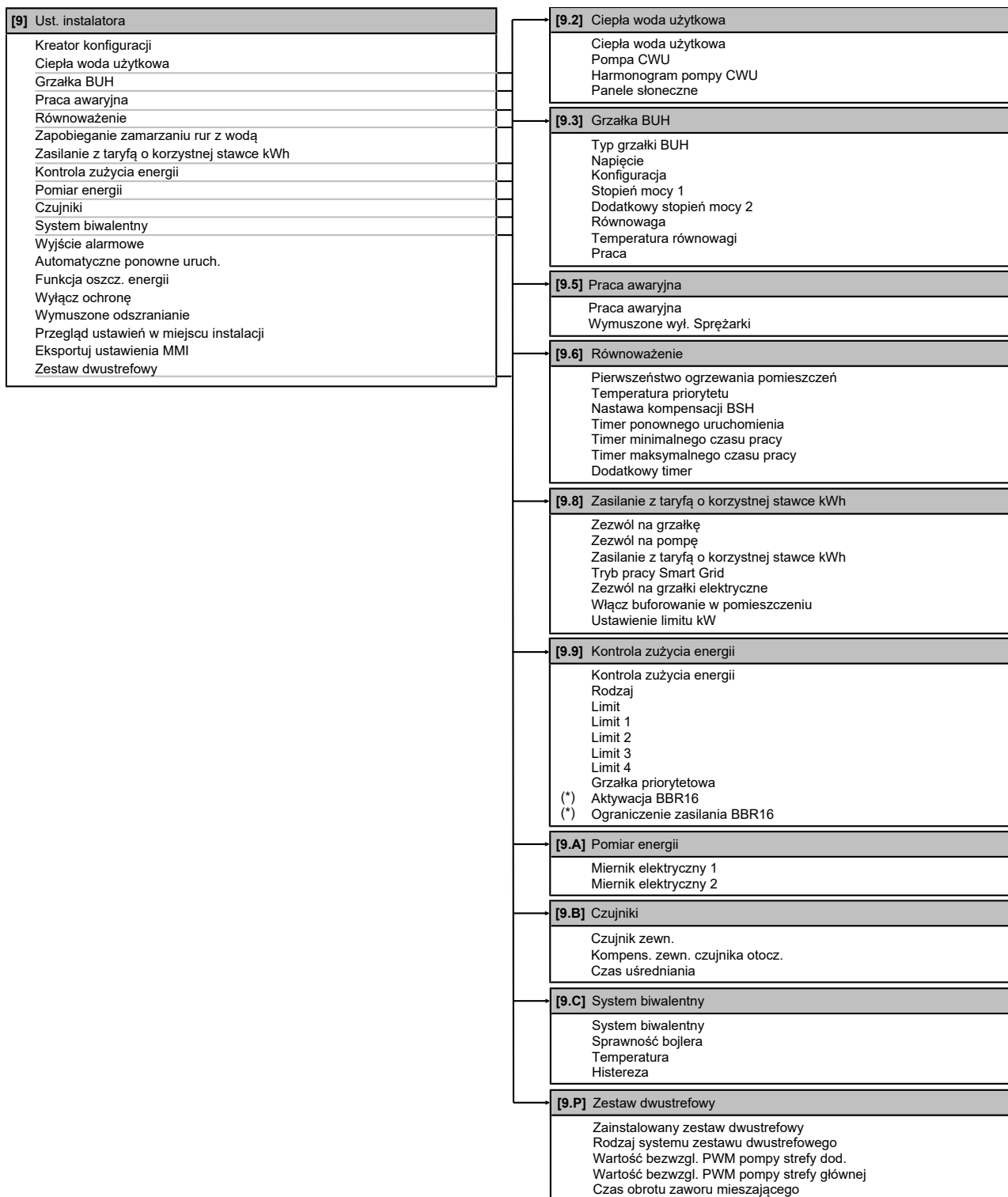
(**) Dostępne tylko dla instalatora

(***) Ma zastosowanie tylko wtedy, gdy zainstalowano kartę sieci WLAN

**INFORMACJA**

W zależności od wybranych ustawień instalatora i typu urządzenia, ustawienia będą widoczne/niewidoczne.

10.7 Struktura menu: Przegląd ustawień instalatora



(*) Dotyczy tylko języka szwedzkiego.



INFORMACJA

Ustawienia zestawu solarnego są widoczne, ale NIE mają zastosowania dla tej jednostki. Ustawienia NIE powinny być używane ani zmieniane.

**INFORMACJA**

W zależności od wybranych ustawień instalatora i typu urządzenia, ustawienia będą widoczne/niewidoczne.

11 Przekazanie do eksploatacji



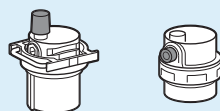
UWAGA

Ogólna lista kontrolna przekazania do eksploatacji. Oprócz instrukcji dotyczących przekazania do eksploatacji w tym rozdziale, w serwisie internetowym Daikin Business Portal dostępna jest również ogólna lista kontrolna przekazania do eksploatacji (wymagane jest uwierzytelnianie).

Ogólna lista kontrolna przekazania do eksploatacji stanowi uzupełnienie do instrukcji zawartych w tym rozdziale i może być używana w charakterze wytycznych i szablonu protokołu z przekazania do eksploatacji i przekazania instalacji użytkownikowi.



UWAGA



Należy upewnić się, że obydwa zawory odpowietrzające (jeden na filtrze magnetycznym i jeden na grzałce BUH) są otwarte.

Wszystkie automatyczne zawory odpowietrzające MUSZĄ pozostać otwarte po rozruchu.



INFORMACJA

Funkcje ochronne – tryb "instalator na miejscu". Oprogramowanie jest wyposażone w specjalne funkcje ochronne, takie jak zapobieganie zamarzaniu. W razie potrzeby urządzenie uruchamia te funkcje automatycznie.

W trakcie montażu lub serwisowania to zachowanie jest niepożądane. Dlatego funkcje ochronne można wyłączyć:

- **Przy pierwszym uruchomieniu:** Funkcje ochronne są domyślnie wyłączone. Po 12 godzinach zostaną automatycznie włączone.
- **Następnie:** Instalator może ręcznie wyłączyć funkcje ochronne, ustawiając [9.G]: **Wyłącz ochronę=Tak**. Po zakończeniu pracy może włączyć funkcje ochronne, ustawiając [9.G]: **Wyłącz ochronę=Nie**.

Zobacz również "[Funkcje ochronne](#)" [▶ 225].

W tym rozdziale

11.1	Omówienie: Rozruch	236
11.2	Środki ostrożności podczas rozruchu	237
11.3	Lista kontrolna przed przekazaniem do eksploatacji	237
11.4	Lista kontrolna podczas przekazania do eksploatacji	238
11.4.1	Minimalna szybkość przepływu	238
11.4.2	Funkcja odpowietrzania	239
11.4.3	Uruchomienie testowe	241
11.4.4	Uruchomienie testowe siłownika	242
11.4.5	Osuszanie szlichty ogrzewania podłogowego	243

11.1 Omówienie: Rozruch

W niniejszym rozdziale opisano czynności, które należy wykonać i informacje, które należy znać, aby dokonać rozruchu systemu po jego zainstalowaniu i skonfigurowaniu.

Typowy kolejność prac

Rozruch składa się zwykle z następujących etapów:

- 1 Sprawdzenie "Listy kontrolnej przez rozruchem".
- 2 Wykonanie odpowietrzania.
- 3 Wykonanie uruchomienia testowego systemu.
- 4 Jeśli to konieczne, wykonanie uruchomienia testowego jednego lub kilku siłowników.
- 5 Jeśli to konieczne, wykonanie osuszania szlichty ogrzewania podłogowego.

11.2 Środki ostrożności podczas rozruchu



INFORMACJA

Podczas pierwszego okresu działania jednostki energia pobierana przez jednostkę może być wyższa od podanej na tabliczce znamionowej jednostki. To zjawisko powodowane jest przez sprężarkę, która musi pracować ciągle przez 50 godzin, zanim osiągnie stan płynnej pracy i stałego zużycia energii.



UWAGA

ZAWSZE należy obsługiwać urządzenie z termistorami i/lub czujnikami/przełącznikami ciśnienia. W przeciwnym razie może dojść do spalenia sprężarki.

11.3 Lista kontrolna przed przekazaniem do eksploatacji

- 1 Po instalacji urządzenia należy wykonać poniższe kontrole.
- 2 Zamknąć urządzenie.
- 3 Włączyć zasilanie urządzenia.

<input type="checkbox"/>	Przeczytano pełne instrukcje instalacji zgodnie z opisem w przewodniku odniesienia dla instalatora .
<input type="checkbox"/>	Jednostka wewnętrzna jest zainstalowana prawidłowo.
<input type="checkbox"/>	Jednostka zewnętrzna jest zainstalowana prawidłowo.
<input type="checkbox"/>	Następujące okablowanie zostało poprowadzone zgodnie z niniejszym dokumentem i obowiązującymi przepisami prawa: <ul style="list-style-type: none"> ▪ Pomiędzy lokalnym panelem zasilania a jednostką zewnętrzną ▪ Pomiędzy jednostką wewnętrzną a zewnętrzną ▪ Pomiędzy lokalnym panelem zasilania a jednostką wewnętrzną ▪ Pomiędzy jednostką wewnętrzną a zaworami (jeśli ma to zastosowanie) ▪ Pomiędzy jednostką wewnętrzną a termostatem w pomieszczeniu (jeśli ma to zastosowanie)
<input type="checkbox"/>	Układ jest prawidłowo uziemiony , a zaciski uziemienia zaciśnięte.
<input type="checkbox"/>	Bezpieczniki lub lokalnie zainstalowane urządzenia ochronne są zainstalowane zgodnie z niniejszym dokumentem i NIE zostały ominięte.
<input type="checkbox"/>	Napięcie zasilania odpowiada napięciu na tabliczce znamionowej urządzenia.
<input type="checkbox"/>	NIE ma luźnych połączeń ani uszkodzonych komponentów elektrycznych w skrzynce elektrycznej.

<input type="checkbox"/>	NIE ma uszkodzonych komponentów ani ściśniętych rur w środku jednostek wewnętrznych i zewnętrznych.
<input type="checkbox"/>	Wyłącznik grzałki BUH F1B (nie należy do wyposażenia) jest WŁĄCZONY .
<input type="checkbox"/>	Zainstalowane są rury właściwego rozmiaru i są one właściwie izolowane.
<input type="checkbox"/>	NIE ma wycieku wody w jednostce wewnętrznej.
<input type="checkbox"/>	Zawór odcinający jest prawidłowo zainstalowany i całkowicie otwarty.
<input type="checkbox"/>	Automatyczne zawory odpowietrzające są otwarte.
<input type="checkbox"/>	Następujące przewody zewnętrzne na wlocie zimnej wody zbiornika CWU zostały wykonane zgodnie z niniejszym dokumentem i obowiązującymi przepisami: <ul style="list-style-type: none"> ▪ Zawór zwrotny ▪ Zawór redukcji ciśnienia ▪ Ciśnieniowy zawór bezpieczeństwa (odprowadza czystą wodę po otwarciu) ▪ Lejek ▪ Zbiornik rozprężny
<input type="checkbox"/>	Ciśnieniowy zawór bezpieczeństwa (obieg ogrzewania pomieszczenia) odprowadza wodę po otwarciu. MUSI wypływać czysta woda.
<input type="checkbox"/>	Minimalna objętość wody jest gwarantowana we wszystkich warunkach. Patrz "Sprawdzanie objętości wody i szybkości przepływu" w sekcji " 8.1 Przygotowanie przewodów wodnych " [▶ 85].
<input type="checkbox"/>	Zbiornik ciepłej wody użytkowej jest całkowicie napełniony.

11.4 Lista kontrolna podczas przekazania do eksploatacji

<input type="checkbox"/>	Minimalna szybkość przepływu podczas pracy grzałki BUH/odszraniania gwarantowana jest we wszystkich warunkach. Patrz "Sprawdzanie objętości wody i szybkości przepływu" w sekcji " 8.1 Przygotowanie przewodów wodnych " [▶ 85].
<input type="checkbox"/>	Wykonanie odpowietrzania .
<input type="checkbox"/>	Wykonanie uruchomienia testowego .
<input type="checkbox"/>	Wykonanie uruchomienia testowego siłownika .
<input type="checkbox"/>	Funkcja osuszania szlichty ogrzewania podłogowego Funkcja osuszania szlichty ogrzewania podłogowego jest uruchomiona (jeśli to konieczne).

11.4.1 Minimalna szybkość przepływu

Cel

Aby jednostka działała prawidłowo, należy sprawdzić, czy została osiągnięta minimalna szybkość przepływu. W razie potrzeby należy zmodyfikować ustawienie zaworu obejścia.

Minimalna wymagana szybkość przepływu
<ul style="list-style-type: none"> ▪ W przypadku modeli E: 25 l/min ▪ W przypadku modeli E7: 22 l/min

Sprawdzanie minimalnej szybkości przepływu

1	Sprawdź konfigurację hydrauliczną, aby dowiedzieć się, które pętle grzewcze mogą być zamknięte za pomocą mechanicznych, elektronicznych lub innych zaworów.	—
2	Zamknij wszystkie pętle grzewcze, które można zamknąć.	—
3	Rozpocznij uruchomienie testowe pompy (patrz "11.4.4 Uruchomienie testowe siłownika" [▶ 242]).	—
4	Odczytaj przepływ ^(a) i zmodyfikuj ustawienie zaworu obejścia, aby osiągnąć minimalną wymaganą szybkość przepływu + 2 l/min.	—

^(a) Podczas uruchomienia testowego pompy jednostka może pracować z niższą niż minimalna wymagana szybkość przepływu.

11.4.2 Funkcja odpowietrzania

Cel

Podczas rozruchu i instalacji jednostki niezmiernie ważne jest usunięcie całego powietrza z obiegu wodnego. W trakcie działania funkcji odpowietrzania pompa pracuje bez właściwej pracy jednostki i rozpoczynane jest usuwanie powietrza z obiegu wodnego.

**UWAGA**

Przed uruchomieniem odpowietrzania należy otworzyć zawór bezpieczeństwa i sprawdzić, czy obwód jest wystarczająco napełniony wodą. Jedynie gdy woda wypływa z zaworu po jego otwarciu można rozpocząć procedurę odpowietrzania.

Ręczne lub automatyczne

Dostępne są 2 tryby odpowietrzania:

- Ręczne: można ustawić niskie lub wysokie obroty pompy. Można ustawić obieg (pozycję zaworu 3-drogowego) na Pomieszczenie lub Zbiornik. Odpowietrzanie należy wykonać zarówno dla obiegu ogrzewania pomieszczenia, jak i dla obiegu zbiornika (cieplej wody użytkowej).
- Automatyczne: jednostka automatycznie zmienia szybkość pompy i przełącza pozycję zaworu 3-drogowego pomiędzy obiegiem ogrzewania pomieszczenia i obiegiem ciepłej wody użytkowej.

Typowy kolejność prac

Odpowietrzanie systemu powinno składać się z następujących elementów:

- 1 Wykonanie ręcznego odpowietrzania
- 2 Wykonanie automatycznego odpowietrzania.

**INFORMACJA**

Rozpoczęcie ręcznego odpowietrzania. Po usunięciu praktycznie całego powietrza, należy wykonać automatyczne odpowietrzanie. Jeśli to konieczne, należy powtórzyć automatyczne odpowietrzanie do czasu usunięcia całego powietrza z systemu. Podczas odpowietrzania NIE obowiązuje ograniczenie szybkości pompy [9-0D].

Funkcja odpowietrzania zatrzymuje się automatycznie po upływie 30 minut.

**INFORMACJA**

W celu uzyskania jak najlepszych efektów, każdy obieg należy odpowietrzyć oddzielnie.

Wykonanie ręcznego odpowietrzania

Warunki: Należy upewnić się, że cała instalacja jest wyłączona. Przejdź do menu [C]: Praca i wyłącz **Ogrzew./chłodz. pomieszczenia i Zbiornik**.

1	Ustaw poziom dostępu użytkownika na Instalator . Patrz "Zmiana poziomu uprawnień użytkownika" [▶ 138].	—
2	Przejdź do [A.3]: Rozruch > Odpowietrzanie .	
3	Ustaw w menu Rodzaj = Ręczna .	
4	Wybierz Uruchom odpowietrzanie .	
5	Wybierz OK , aby potwierdzić. Wynik: Rozpocznie się odpowietrzanie. Jest ono zatrzymywane automatycznie po zakończeniu.	
6	Podczas obsługi ręcznej: <ul style="list-style-type: none"> Można zmienić prędkość pompy. Należy zmienić obieg. Aby zmienić te ustawienia podczas odpowietrzania, wyświetl menu i przejdź do [A.3.1.5]: Ustawienia .	
	<ul style="list-style-type: none"> Przewin do opcji Obieg i ustaw ją na Pomieszczenie/Zbiornik. 	
	<ul style="list-style-type: none"> Przewin do opcji Prędkość pompy i ustaw ją na Niska/Wysoka. 	
7	Aby zatrzymać odpowietrzanie ręcznie:	—
1	Wyświetl menu i przejdź do Zatrzymaj odpowietrzanie .	
2	Wybierz OK , aby potwierdzić.	

Wykonanie automatycznego odpowietrzania

Warunki: Należy upewnić się, że cała instalacja jest wyłączona. Przejdź do menu [C]: Praca i wyłącz **Ogrzew./chłodz. pomieszczenia i Zbiornik**.

1	Ustaw poziom dostępu użytkownika na Instalator . Patrz "Zmiana poziomu uprawnień użytkownika" [▶ 138].	—
2	Przejdź do [A.3]: Rozruch > Odpowietrzanie .	
3	Ustaw w menu Rodzaj = Automat..	
4	Wybierz Uruchom odpowietrzanie .	
5	Wybierz OK , aby potwierdzić. Wynik: Rozpocznie się odpowietrzanie. Jest ono zatrzymywane automatycznie po zakończeniu.	
6	Aby zatrzymać odpowietrzanie ręcznie:	—
	1 W menu przejdź do opcji Zatrzymaj odpowietrzanie .	
	2 Wybierz OK , aby potwierdzić.	

11.4.3 Uruchomienie testowe

Cel

Przeprowadzić uruchomienia testowe jednostki i monitorować temperatury wody zasilającej i zbiornika, aby sprawdzić, czy jednostka działa prawidłowo. Należy przeprowadzić następujące uruchomienia testowe:

- Ogrzewanie
- Chłodzenie (jeśli dotyczy)
- Zbiornik

**UWAGA**

Przed testowym uruchomieniem ogrzewania pomieszczenia należy upewnić się, że wszystkie emiterzy są otwarte. Podczas testowego uruchomienia ogrzewania pomieszczenia, urządzenie mierzy czas potrzebny do osiągnięcia określonego wzrostu temperatury w systemie. Następnie te ramy czasowe zostają użyte w logice, aby włączyć grzałkę BUH (patrz "[Równowaga](#)" [▶ 207]). Kiedy część emiterów zostanie zamknięta, może dojść do częstszego włączania się grzałki BUH.

**INFORMACJA**

Podczas testowego uruchomienia ogrzewania pomieszczenia, grzałka BUH NIE jest sprawdzana. Aby sprawdzić działanie grzałki BUH, należy przeprowadzić test Grzałka BUH 1 i Grzałka BUH 2 (patrz "[11.4.4 Uruchomienie testowe siłownika](#)" [▶ 242]).

Wykonanie uruchomienia testowego

Warunki: Należy upewnić się, że cała instalacja jest wyłączona. Przejdź do menu [C]: Praca i wyłącz Ogrzew./chłodz. pomieszczenia i Zbiornik.

1	Ustaw poziom dostępu użytkownika na Instalator . Patrz " Zmiana poziomu uprawnień użytkownika " [▶ 138].	—
2	Przejdź do [A.1]: Rozruch > Praca próbna .	
3	Wybierz test z listy. Przykład: Ogrzew..	
4	Wybierz OK, aby potwierdzić. Wynik: Uruchomienie testowe zostanie rozpoczęte. Jest ono zatrzymywane automatycznie po zakończeniu (± 30 minut). Aby zatrzymać uruchomienie testowe ręcznie:	
1	W menu przejdź do opcji Zatrzymaj pracę próbną .	
2	Wybierz OK, aby potwierdzić.	

**UWAGA**

Zatrzymanie ręczne. Podczas testowego uruchomienia ogrzewania urządzenie mierzy wzrost temperatury. W przypadku ręcznego zatrzymania uruchomienia testowego:

- **Po 30 min od uruchomienia**, pomiar będzie pomyślny.
- **Przed upływem 30 min od uruchomienia**, pomiar może być niepomyślny.

Jeśli pomiar będzie pomyślny, logika włączania grzałki BUH będzie używać ram czasowych dostosowanych do systemu. W przeciwnym razie użyje domyślnych ram czasowych (3 minuty).

**INFORMACJA**

Jeśli temperatura zewnętrzna jest poza zakresem roboczym, urządzenie może NIE działać lub może NIE dostarczać wymaganej wydajności.

Do monitorowania temperatury wody zasilającej i zbiornika

Podczas uruchomienia testowego można sprawdzić prawidłowe działanie jednostki poprzez monitorowanie jej temperatury wody zasilającej (tryb ogrzewania/chłodzenie) i temperatury zbiornika (tryb ciepłej wody użytkowej).

Monitorowanie temperatur:

1	W menu przejdź do opcji Czujniki .	
2	Wybierz informacje dotyczące temperatury.	

11.4.4 Uruchomienie testowe siłownika

Cel

Wykonaj próbny rozruch siłownika, aby potwierdzić działanie różnych siłowników. Na przykład po wybraniu **Pompa** zostanie rozpoczęte uruchomienie testowe pompy.

Wykonanie uruchomienia testowego siłownika

Warunki: Należy upewnić się, że cała instalacja jest wyłączona. Przejdź do menu [C]: **Praca** i wyłącz **Ogrzew./chłodz. pomieszczenia i Zbiornik**.

1	Ustaw poziom dostępu użytkownika na Instalator. Patrz "Zmiana poziomu uprawnień użytkownika" [▶ 138].	—
2	Przejdź do [A.2]: Rozruch > Praca próbna siłownika .	
3	Wybierz test z listy. Przykład: Pompa .	
4	Wybierz OK , aby potwierdzić. Wynik: Uruchomienie testowe siłownika zostanie rozpoczęte. Jest ono zatrzymywane automatycznie po zakończeniu (± 30 minut).	
	Aby zatrzymać uruchomienie testowe ręcznie:	—
1	W menu przejdź do opcji Zatrzymaj pracę próbną .	
2	Wybierz OK , aby potwierdzić.	

Możliwe uruchomienia testowe siłownika

- Test Grzałka BUH 1
- Test Grzałka BUH 2
- Test Pompa

**INFORMACJA**

Upewnij się, że całe powietrze zostało usunięte przed uruchomieniem trybu testowego. Podczas uruchomienia testowego należy również unikać zakłóceń w obiegu wodnym.

- Test Zawór odcinający
- Test Zawór rozgałęźny (zawór 3-drogowy do przełączania pomiędzy ogrzewaniem pomieszczenia a ogrzewaniem zbiornika)

- Test Sygnał biwalentny
- Test Wyjście alarmowe
- Test Sygnał chłodzenia/ ogrzewania
- Test Pompa CWU
- Test Pompa bezpośrednia zestawu dwustrefowego (zestaw dwustrefowy EKMIKPOA lub EKMIKPHA)
- Test Pompa mieszająca zestawu dwustrefowego (zestaw dwustrefowy EKMIKPOA lub EKMIKPHA)
- Test Zawór mieszający zestawu dwustrefowego (zestaw dwustrefowy EKMIKPOA lub EKMIKPHA)

11.4.5 Osuszanie szlichty ogrzewania podłogowego

O osuszaniu szlichty ogrzewania podłogowego

Cel

Funkcja osuszania szlichty ogrzewania podłogowego (UFH) służy do osuszania szlichty systemu ogrzewania podłogowego w czasie budowy budynku.



UWAGA

Instalator jest odpowiedzialny za:

- skontaktowanie się z producentem szlichty w celu uzyskania informacji na temat maksymalnej dozwolonej temperatury wody, co ma na celu uniknięcie pęknięcia szlichty;
- zaprogramowanie harmonogramu osuszania szlichty ogrzewania podłogowego zgodnie z instrukcjami początkowego ogrzewania uzyskanymi od producenta szlichty;
- regularne sprawdzanie prawidłowości działania konfiguracji;
- wykonanie prawidłowego programu, odpowiadającego typowi użytej szlichty.

Osuszanie szlichty ogrzewania podłogowego przed lub w czasie montażu jednostki zewnętrznej

Funkcję osuszania szlichty ogrzewania podłogowego (UFH) można uruchomić bez zakończonej instalacji jednostki zewnętrznej. W takim przypadku grzałka BUH wykona osuszanie szlichty i dostarczy zasilanie bez uruchomienia pompy ciepła.

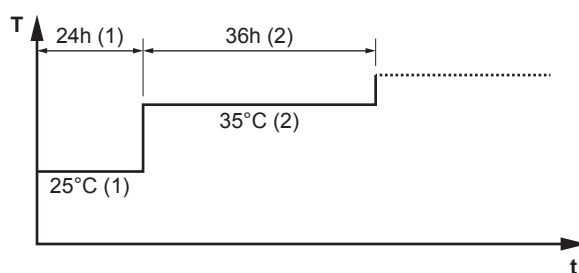
Programowanie harmonogramu osuszania szlichty ogrzewania podłogowego

Czas trwania i temperatura

Instalator może zaprogramować do 20 kroków. Dla każdego kroku należy wprowadzić następujące informacje:

- 1 czas trwania w godzinach, do 72 godzin,
- 2 żądana temperatura wody zasilającej, do 55°C.

Przykład:



- T** Żądana temperatura zasilania (15~55°C)
t Czas trwania (1~72 godz.)
(1) Krok czynności 1
(2) Krok czynności 2

Kroki

1	Ustaw poziom dostępu użytkownika na Instalator . Patrz " Zmiana poziomu uprawnień użytkownika " [▶ 138].	—
2	Przejdź do [A.4.2]: Rozruch > Osuszanie szlichty UFH > Program .	
3	Zaprogramuj harmonogram: Aby dodać nowy krok, wybierz następny pusty wiersz i zmień jego wartość. Aby usunąć krok i wszystkie kroki poniżej, zmniejsz czas trwania do "—". <ul style="list-style-type: none"> ▪ Przewiń harmonogram. ▪ Dostosuj czas trwania (między 1 i 72 godziny) i temperatury (między 15°C i 55°C). 	—
4	Naciśnij lewe pokrętko, aby zapisać harmonogram.	

Wykonanie osuszania szlichty ogrzewania podłogowego



INFORMACJA

- Jeśli Praca awaryjna ustawiono na Ręczna ([9.5]=0) i urządzenie zostanie wyzwolone do uruchomienia pracy awaryjnej, przed uruchomieniem interfejs użytkownika poprosi o potwierdzenie. Funkcja osuszania szlichty ogrzewania podłogowego jest aktywna nawet, gdy użytkownik NIE potwierdzi pracy awaryjnej.
- Podczas osuszania szlichty ogrzewania podłogowego, NIE obowiązuje ograniczenie szybkości pompy [9-0D].



UWAGA

Aby wykonać osuszanie szlichty ogrzewania podłogowego, należy wyłączyć ochronę przeciwzamrożeniową ([2-06]=0). Domyślnie jest włączona ([2-06]=1). Jednakże w wyniku działania trybu "instalator na miejscu" (patrz "Rozruch"), ochrona przeciwzamrożeniowa będzie automatycznie wyłączona przez 12 godzin od pierwszego włączenia.

Jeśli osuszanie szlichty wciąż musi być wykonane po upływie pierwszych 12 godzin od włączenia, należy ręcznie wyłączyć ochronę przeciwzamrożeniową poprzez ustawienie [2-06] na "0", oraz POZOSTAWIĆ ją wyłączoną aż osuszanie szlichty zostanie zakończone. Zignorowanie tej uwagi doprowadzi do popękania szlichty.

**UWAGA**

Aby móc uruchomić osuszanie szlichty ogrzewania podłogowego należy upewnić się, że wprowadzono następujące ustawienia:

- [4-00]=1
- [C-02]=0
- [D-01]=0
- [4-08]=0
- [4-01]≠1

Kroki

Warunki: Harmonogram osuszania szlichty ogrzewania podłogowego został zaprogramowany. Patrz "Programowanie harmonogramu osuszania szlichty ogrzewania podłogowego" [▶ 243].

Warunki: Należy upewnić się, że cała instalacja jest wyłączona. Przejdź do menu [C]: Praca i wyłącz **Ogrzew./chłódz. pomieszczenia i Zbiornik**.

1	Ustaw poziom dostępu użytkownika na Instalator . Patrz "Zmiana poziomu uprawnień użytkownika" [▶ 138].	—
2	Przejdź do [A.4]: Rozruch > Osuszanie szlichty UFH .	
3	Wybierz Uruchom osuszanie szlichty UFH .	
4	Wybierz OK , aby potwierdzić. Wynik: Zostanie rozpoczęte osuszanie szlichty ogrzewania podłogowego. Jest ono zatrzymywane automatycznie po zakończeniu.	
5	Ręczne zatrzymywanie osuszania szlichty ogrzewania podłogowego:	—
1	Wyświetl menu i przejdź do Zatrzymaj osuszanie szlichty UFH .	
2	Wybierz OK , aby potwierdzić.	

Odczyt stanu osuszania szlichty ogrzewania podłogowego

Warunki: Wykonujesz osuszanie szlichty ogrzewania podłogowego.

1	Naciśnij przycisk Wstecz . Wynik: Zostaną wyświetlone wykres z wyróżnieniem bieżącego kroku harmonogramu osuszania szlichty, czas do zakończenia oraz bieżąca żądana temperatura wody zasilającej.	
2	Naciśnij lewe pokrętko, aby wyświetlić strukturę menu i:	
1	Wyświetl status czujników i siłowników.	—
2	Dostosuj bieżący program	—

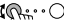
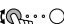
Zatrzymywanie osuszania szlichty ogrzewania podłogowego (UFH)**Błąd U3**

Jeśli program zostanie zatrzymany z powodu usterki lub wyłączenia, w interfejsie użytkownika zostanie wyświetlona usterka U3. Aby usunąć kody usterek, patrz punkt "14.4 Rozwiązywanie problemów w oparciu o kody błędów" [▶ 263].

W przypadku awarii zasilania, usterka U3 nie wystąpi. Po przywróceniu zasilania urządzenie automatycznie uruchomi ponownie ostatni krok i będzie kontynuować program.

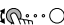
Zatrzymaj osuszanie szlichty przez funkcję UFH

Ręczne zatrzymywanie osuszania szlichty ogrzewania podłogowego:

1	Przejdź do [A.4.3]: Rozruch > Osuszanie szlichty UFH	—
2	Wybierz Zatrzymaj osuszanie szlichty UFH .	
3	Wybierz OK , aby potwierdzić. Wynik: Osuszanie szlichty ogrzewania podłogowego zostanie zatrzymane.	

Odczytaj status osuszania szlichty przez funkcję UFH

Kiedy program zostanie zatrzymany z powodu usterki, wyłączenia lub awarii zasilania, można odczytać stan osuszania szlichty ogrzewania podłogowego:

1	Przejdź do [A.4.3]: Rozruch > Osuszanie szlichty UFH > Stan	
2	Tutaj możesz odczytać wartość: Zatrzymane o+krok , w którym zatrzymano osuszanie szlichty ogrzewania podłogowego.	—
3	Dokonaj modyfikacji i uruchom ponownie program ^(a) .	—

^(a) Jeśli program osuszania szlichty przez funkcję UFH został zatrzymany z powodu awarii zasilania, po czym zasilanie zostało przywrócone, program automatycznie uruchomi ponownie ostatni realizowany etap.

12 Przekazanie użytkownikowi

Po zakończeniu uruchomienia testowego i potwierdzeniu, że jednostka działa prawidłowo, należy przekazać użytkownikowi następujące informacje:

- Wpisz rzeczywiste ustawienia do tabeli ustawień instalatora (w instrukcji obsługi).
- Należy upewnić się, że użytkownik posiada dokumentację drukowaną oraz poprosić go o zachowanie ich na przyszłość. Należy poinformować użytkownika, że pełną dokumentację można znaleźć pod adresem URL podanym wcześniej w niniejszej instrukcji.
- Wyjaśnij użytkownikowi prawidłową obsługę systemu oraz kroki, jakie należy podjąć w przypadku problemów.
- Pokaż użytkownikowi, jakie czynności ma wykonywać w związku z konserwacją jednostki.
- Wyjaśnij użytkownikowi wskazówki dotyczące oszczędzania energii opisane w niniejszej instrukcji obsługi.

13 Czynności konserwacyjne i serwisowe



UWAGA

Ogólna lista kontrolna konserwacji/inspekcji. Oprócz instrukcji konserwacji w tym rozdziale, Daikin Business Portal zawiera również ogólną listę kontrolną konserwacji/inspekcji (wymagane uwierzytelnianie).

Ogólna lista kontrolna konserwacji/inspekcji jest uzupełnieniem instrukcji zawartych w tym rozdziale i może służyć jako wytyczne i szablon raportowania podczas konserwacji.



UWAGA

Konserwacja **MUSI** być przeprowadzana przez uprawnionego monterów lub przedstawiciela serwisu.

Zalecamy przeprowadzanie konserwacji przynajmniej raz do roku. Obowiązujące prawo może jednak wymuszać częstszą konserwację.

W tym rozdziale

13.1	Środki ostrożności dotyczące konserwacji	248
13.2	Konserwacja roczna	248
13.2.1	Coroczna konserwacja jednostki zewnętrznej: omówienie	248
13.2.2	Coroczna konserwacja jednostki zewnętrznej: instrukcje	249
13.2.3	Coroczna konserwacja jednostki wewnętrznej: omówienie	249
13.2.4	Coroczna konserwacja jednostki wewnętrznej: instrukcje	249
13.3	Opróżnianie zbiornika ciepłej wody użytkowej	252
13.4	Czyszczenie filtra wody w razie problemów	252
13.4.1	Wymywanie filtra wody	252
13.4.2	Czyszczenie filtra wody w razie problemów	253
13.4.3	Instalowanie filtra wody	254

13.1 Środki ostrożności dotyczące konserwacji



NIEBEZPIECZEŃSTWO: RYZYKO PORAŻENIA PRĄDEM ELEKTRYCZNYM



NIEBEZPIECZEŃSTWO: RYZYKO POPARZENIA/ODMROŻENIA



UWAGA: Ryzyko wyładowania elektrostatycznego

Przed wykonaniem czynności konserwacyjnych lub serwisowych należy dotknąć metalowej części jednostki, aby usunąć ładunek elektrostatyczny i ochronić płytę.

13.2 Konserwacja roczna

13.2.1 Coroczna konserwacja jednostki zewnętrznej: omówienie

Przynajmniej raz do roku należy sprawdzać następujące elementy:

- Wymiennik ciepła
- Filtr wody

13.2.2 Coroczna konserwacja jednostki zewnętrznej: instrukcje

Wymiennik ciepła

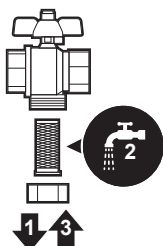
Wymiennik ciepła jednostki zewnętrznej może zostać zablokowany przez kurz, pył, liście itd. Zaleca się czyszczenie wymiennika ciepła raz do roku. Zablokowanie wymiennika ciepła może doprowadzić do powstania zbyt niskiego lub wysokiego ciśnienia, powodując pogorszenie wydajności.

Filtr wody

Zamknij zawór. Wyczyść i przepłucz filtr wody.

**UWAGA**

Należy ostrożnie obchodzić się z filtrem. Aby zapobiec uszkodzeniu siatki filtra, NIE należy używać nadmiernej siły podczas jego ponownego umieszczenia.



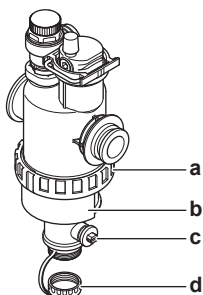
13.2.3 Coroczna konserwacja jednostki wewnętrznej: omówienie

- Ciśnienie wody
- Filtr magnetyczny/separator zanieczyszczeń
- Wodny ciśnieniowy zawór bezpieczeństwa
- Przewód zaworu bezpieczeństwa
- Ciśnieniowy zawór bezpieczeństwa w zbiorniku ciepłej wody użytkowej
- Skrzynka elektryczna
- Odkamianie
- Dezynfekcja chemiczna

13.2.4 Coroczna konserwacja jednostki wewnętrznej: instrukcje

Ciśnienie wody

Należy utrzymywać ciśnienie wody powyżej 1 bara. Jeśli jest niższe, należy uzupełnić wodę.

Filtr magnetyczny/separator zanieczyszczeń

- a Połączenie śrubowe
- b Tuleja magnetyczna

- c Zawór opróżniania
- d Korek spustowy

Roczna konserwacja filtra magnetycznego/separatora zanieczyszczeń polega na:

- Sprawdzeniu, czy obie części filtra magnetycznego/separatora zanieczyszczeń nadal są ciasno skręcone (a).
- Opróżnieniu separatora zanieczyszczeń w następujący sposób:
 - 1 Zdejmij tuleję magnetyczną (b).
 - 2 Odkręć korek spustowy (d).
 - 3 Podłącz wąż spustowy na spodzie filtra wody, aby umożliwić zebranie wody i zanieczyszczeń do odpowiedniego pojemnika (butelki, zlewu itp.).
 - 4 Otwórz zawór spustowy na kilka sekund (c).

Wynik: Woda i zanieczyszczenia wypłyną.

 - 5 Zamknij zawór spustowy.
 - 6 Wkręć z powrotem korek spustowy.
 - 7 Załóż ponownie tuleję magnetyczną.
 - 8 Sprawdź ciśnienie w obiegu wody. W razie potrzeby dolej wody.



UWAGA

- Sprawdzając szczelność filtra magnetycznego/separatora zanieczyszczeń, chwyć go mocno, aby NIE wywierać naprężeń na instalację wodociągową.
- NIE odcinaj filtra magnetycznego/separatora zanieczyszczeń, zamykając zawory odcinające. Do prawidłowego opróżnienia separatora zanieczyszczeń wymagane jest dostateczne ciśnienie.
- Aby zapobiec pozostaniu zanieczyszczeń w separatorze, ZAWSZE należy zdejmować tuleję magnetyczną.
- ZAWSZE należy najpierw odkręcić korek spustowy i podłączyć wąż spustowy na spodzie filtra wody, a następnie otworzyć zawór spustowy.



INFORMACJA

W przypadku konserwacji rocznej nie trzeba wyjmować filtra wody z jednostki w celu czyszczenia. Jednak w razie problemów z filtrem wody może być konieczne jego wyjęcie, aby można go było dokładnie wyczyścić. Należy to zrobić w następujący sposób:

- ["13.4.1 Wyjmowanie filtra wody" \[▶ 252\]](#)
- ["13.4.2 Czyszczenie filtra wody w razie problemów" \[▶ 253\]](#)
- ["13.4.3 Instalowanie filtra wody" \[▶ 254\]](#)

Wodny ciśnieniowy zawór bezpieczeństwa

Otwórz zawór i sprawdź, czy działa prawidłowo. **Woda może być bardzo gorąca!**

Punkty kontrolne to:

- Przepływ wody z zaworu bezpieczeństwa jest wystarczająco silny, brak zatorów w zaworze lub łączących przewodach rurowych.
- Z zaworu bezpieczeństwa wypływa brudna woda:
 - otwórz zawór i poczekaj, aż wypływająca woda NIE będzie zawierać żadnych zanieczyszczeń;
 - przepłucz system

Zaleca się częstsze wykonywanie tych czynności konserwacyjnych.

Wąż ciśnieniowego zaworu bezpieczeństwa

Sprawdź, czy wąż ciśnieniowego zaworu bezpieczeństwa jest umieszczony w odpowiedni sposób, umożliwiając spuszczanie wody. Patrz "7.4.4 Podłączanie węża spustowego do spustu" [▶ 83].

Cięśniowy zawór bezpieczeństwa zbiornika ciepłej wody użytkowej (nie należy do wyposażenia)

Otwórz zawór.



PRZESTROGA

Woda wypływająca z zaworu może być bardzo gorąca.

- Sprawdź, czy nic nie blokuje wody w zaworze ani między przewodami rurowymi. Przepływ wody z zaworu bezpieczeństwa musi być wystarczająco silny.
- Sprawdź, czy woda wypływająca z zaworu bezpieczeństwa jest czysta. Jeśli zawiera zanieczyszczenia lub brud:
 - Otwórz zawór i poczekaj, aż wypływająca woda nie będzie zawierać żadnych zanieczyszczeń ani brudu.
 - Przepłucz i wyczyść cały zbiornik, w tym przewody rurowe pomiędzy zaworem bezpieczeństwa a wlotem zimnej wody.

Aby upewnić się, że woda pochodzi ze zbiornika, sprawdź po wykonaniu cyklu nagrzania zbiornika.



INFORMACJA

Zaleca się wykonywanie tej konserwacji częściej niż raz w roku.

Skrzynka elektryczna

- Przeprowadzić dokładną kontrolę wzrokową skrzynki elektrycznej i sprawdzić, czy nie ma oczywistych usterek, takich jak luźne połączenia lub uszkodzone przewody.
- Za pomocą omomierza sprawdź prawidłowe działanie styczników K1M, K2M, K3M i K5M (zależnie od instalacji). Wszystkie styki styczników muszą znajdować się w pozycji otwartej, gdy zasilanie jest WYŁĄCZONE.



OSTRZEŻENIE

Jeśli okablowanie wewnętrzne jest uszkodzone, musi zostać wymienione przez producenta, przedstawiciela jego serwisu lub osobę o podobnych kwalifikacjach.

Odkamienianie

W zależności od jakości wody i ustawionej temperatury, na wymienniku ciepła wewnątrz zbiornika ciepłej wody użytkowej może osadzać się kamień i ograniczać transfer ciepła. Z tego względu, co pewien czas może być wymagane odkamienianie wymiennika ciepła.

Dezynfekcja chemiczna

Jeśli stosowne przepisy wymagają przeprowadzenia w niektórych sytuacjach dezynfekcji chemicznej obejmującej zbiornik ciepłej wody użytkowej, należy pamiętać, że zbiornik ciepłej wody użytkowej wykonany jest ze stali nierdzewnej. Zalecamy użycie środków dezynfekujących niezawierających chloru, zatwierdzonych do użycia w przypadku wody przeznaczonej do konsumpcji przez ludzi.

**UWAGA**

Podczas odkamieniania lub dezynfekcji chemicznej należy dopilnować, aby jakość wody nadal była zgodna z dyrektywą UE 2020/2184.

13.3 Opróżnianie zbiornika ciepłej wody użytkowej

**NIEBEZPIECZEŃSTWO: RYZYKO POPARZENIA/ODMROŻENIA**

Woda w zbiorniku może być bardzo gorąca.

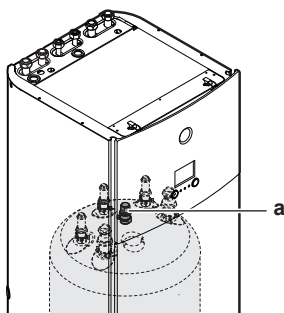
Wymaganie wstępne: Wyłącz urządzenie za pomocą interfejsu użytkownika.

Wymaganie wstępne: Wyłączyć odpowiedni bezpiecznik.

Wymaganie wstępne: Zamknąć dopływ zimnej wody.

Wymaganie wstępne: Otwórz wszystkie krany z ciepłą wodą, aby umożliwić dostanie się powietrza do układu.

- 1 Zdejmij panel górny, panel interfejsu użytkownika i panel przedni.
- 2 Opuść skrzynkę elektryczną.
- 3 Usuń korek z punktu dostępu do zbiornika.
- 4 Użyj węża spustowego i pompy, aby opróżnić zbiornik przez punkt dostępu.



a Punkt dostępu do zbiornika

13.4 Czyszczenie filtra wody w razie problemów

**INFORMACJA**

W przypadku konserwacji rocznej nie trzeba wyjmować filtra wody z jednostki w celu czyszczenia. Jednak w razie problemów z filtrem wody może być konieczne jego wyjęcie, aby można go było dokładnie wyczyścić. Należy to zrobić w następujący sposób:

- ["13.4.1 Wyjmowanie filtra wody"](#) [▶ 252]
- ["13.4.2 Czyszczenie filtra wody w razie problemów"](#) [▶ 253]
- ["13.4.3 Instalowanie filtra wody"](#) [▶ 254]

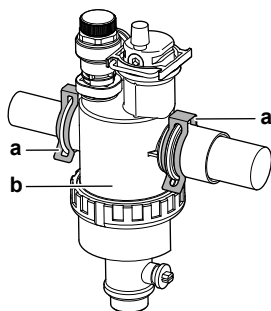
13.4.1 Wyjmowanie filtra wody

Wymaganie wstępne: Wyłącz urządzenie za pomocą interfejsu użytkownika.

Wymaganie wstępne: Wyłączyć odpowiedni bezpiecznik.

- 1 Filtr wody znajduje się za skrzynką elektryczną. Aby uzyskać do niego dostęp, patrz:

- "7.2.6 Otwieranie jednostki wewnętrznej" [▶ 71]
 - "7.2.7 Obniżanie skrzynki elektrycznej w jednostce wewnętrznej" [▶ 73]
- 2 Zamknij zawory odcinające obiegu wody.
 - 3 Zamknij zawór (jeśli występuje) obiegu wody od strony zbiornika rozprężnego.
 - 4 Wyjmij korek na spodzie filtra magnetycznego/separatora zanieczyszczeń.
 - 5 Podłącz wąż spustowy na spodzie filtra wody.
 - 6 Otwórz zawór na spodzie filtra wody, aby spuścić wodę z obiegu wody. Zbierz spuszczoną wodę do butelki, zlewu itp., wykorzystując podłączony wąż spustowy.
 - 7 Zdejmij 2 zaciski, które mocują filtr wody.



- a Zacisk
b Filtr magnetyczny/separator zanieczyszczeń

- 8 Wyjmij filtr wody.
- 9 Odłącz wąż spustowy od filtra wody.

**UWAGA**

Choć obieg wody został opróżniony, podczas wyjmowania filtra magnetycznego/separatora zanieczyszczeń z obudowy filtra może się wylać trochę wody. ZAWSZE należy wytrzeć rozlaną wodę.

13.4.2 Czyszczenie filtra wody w razie problemów

- 1 Wyjmij filtr wody z jednostki. Patrz "13.4.1 Wyjmowanie filtra wody" [▶ 252].

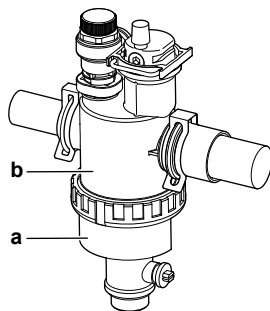
**UWAGA**

Aby zabezpieczyć przed uszkodzeniem rurociąg podłączony do filtra magnetycznego/separatora zanieczyszczeń, zaleca się wykonanie tej procedury po wyjęciu filtra magnetycznego/separatora zanieczyszczeń z jednostki.

- 2 Odkręć spód obudowy filtra wody. W razie potrzeby użyj odpowiedniego narzędzia.

**UWAGA**

Otwieranie filtra magnetycznego/separatora zanieczyszczeń jest wymagane TYLKO w przypadku poważnych problemów. Najlepiej nigdy nie wykonywać tej czynności w czasie pełnego cyklu eksploatacji filtra magnetycznego/separatora zanieczyszczeń.



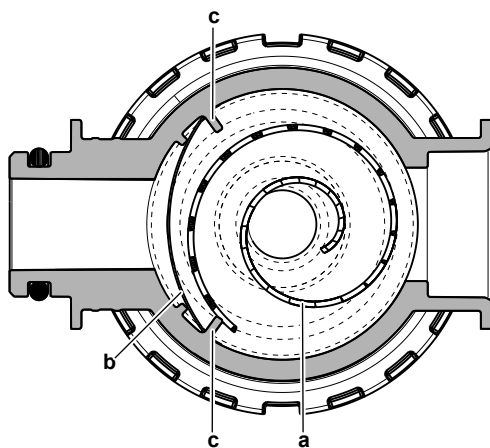
- a Odkręcana część dolna
- b Obudowa filtra wody

- 3 Wymij filtr siatkowy i filtr zwinięty z obudowy filtra wody, po czym umyj je wodą.
- 4 Włóż umyty filtr zwinięty i filtr siatkowy w obudowie filtra wody.



INFORMACJA

Prawidłowo umieść filtr siatkowy w obudowie filtra magnetycznego/separatora zanieczyszczeń, wykorzystując wypustki.



- a Filtr zwinięty
- b Filtr siatkowy
- c Wypustka

- 5 Włóż i odpowiednio dokręć spód obudowy filtra wody.

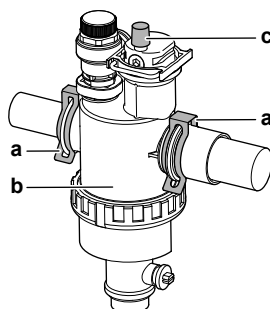
13.4.3 Instalowanie filtra wody



UWAGA

Sprawdź stan uszczelek O-ring i w razie potrzeby wymień. Przed instalacją uszczelek O-ring, zwilż je wodą lub nasmaruj smarem silikonowym.

- 1 Umieść filtr wody w prawidłowej lokalizacji.



- a Zacisk
 - b Filtr magnetyczny/separator zanieczyszczeń
 - c Zawór odpowietrzający
- 2 Zainstaluj 2 zaciski, aby przymocować filtr wody do rur obiegu wody.
 - 3 Upewnij się, że zawór odpowietrzający filtra wody jest otwarty.
 - 4 Otwórz zawór (jeśli występuje) obiegu wody od strony zbiornika rozprężnego.

**PRZESTROGA**

Pamiętaj, aby otworzyć zawór (jeśli występuje) od strony zbiornika rozprężnego. W przeciwnym razie powstanie nadciśnienie.

- 5 Otwórz zawory odcinające i w razie potrzeby uzupełnij wodę w obiegu wody.

14 Rozwiązywanie problemów

W tym rozdziale

14.1	Opis: Rozwiązywanie problemów.....	256
14.2	Środki ostrożności podczas rozwiązywania problemów.....	256
14.3	Rozwiązywanie problemów na podstawie objawów.....	257
14.3.1	Objaw: Jednostka NIE ogrzewa lub nie chłodzi zgodnie z oczekiwaniami.....	257
14.3.2	Objaw: Ciepła woda NIE osiąga żądanej temperatury.....	258
14.3.3	Objaw: Sprężarka NIE uruchamia się (ogrzewanie pomieszczenia lub ogrzewanie ciepłej wody użytkowej).....	258
14.3.4	Objaw: Po rozruchu z układu dochodzą odgłosy bulgotania.....	258
14.3.5	Objaw: Pompa jest zablokowana.....	259
14.3.6	Objaw: Pompa wydaje dziwne dźwięki (kawitacja).....	260
14.3.7	Objaw: Ciśnieniowy zawór bezpieczeństwa otwiera się.....	260
14.3.8	Objaw: Ciśnieniowy zawór bezpieczeństwa przecieka.....	261
14.3.9	Objaw: Pomieszczenie NIE jest wystarczająco ogrzewane przy niskich temperaturach na zewnątrz.....	261
14.3.10	Objaw: Ciśnienie w kranie jest czasami zbyt wysokie.....	262
14.3.11	Objaw: Funkcja dezynfekcji zbiornika NIE została prawidłowo ukończona (błąd AH).....	262
14.4	Rozwiązywanie problemów w oparciu o kody błędów.....	263
14.4.1	Wyświetlanie tekstu pomocy w przypadku awarii.....	263
14.4.2	Sprawdzanie historii awarii.....	264
14.4.3	Kody błędów jednostki.....	264

14.1 Opis: Rozwiązywanie problemów

Niniejszy rozdział opisuje, co należy zrobić w przypadku problemów.

Zawiera informacje na następujące tematy:

- Rozwiązywanie problemów na podstawie objawów
- Rozwiązywanie problemów na podstawie kodów błędów

Przed przystąpieniem do rozwiązywania problemów

Przeprowadzić dokładną kontrolę wzrokową urządzenia i sprawdzić, czy nie ma oczywistych usterek, takich jak luźne połączenia lub uszkodzone przewody.

14.2 Środki ostrożności podczas rozwiązywania problemów



NIEBEZPIECZEŃSTWO: RYZYKO PORAŻENIA PRĄDEM ELEKTRYCZNYM



NIEBEZPIECZEŃSTWO: RYZYKO POPARZENIA/ODMROŻENIA



OSTRZEŻENIE

- Przed przystąpieniem do przeglądu skrzynki elektrycznej jednostki należy ZAWSZE upewnić się, że jednostka jest odłączona od zasilania. Wyłączyć odpowiedni bezpiecznik.
- Jeśli zadziałało urządzenie zabezpieczające, należy wyłączyć urządzenie i określić przyczynę, która spowodowała uaktywnienie zabezpieczenia, a dopiero potem wyzerować urządzenie zabezpieczające. NIE WOLNO mostkować urządzeń zabezpieczających lub zmieniać ich wartości na inne niż domyślne ustawienia fabryczne. Jeśli nie można znaleźć przyczyny problemu, należy skontaktować się ze sprzedawcą.

**OSTRZEŻENIE**

Unikanie niebezpieczeństwa w razie przypadkowego zresetowania termostatu: urządzenie to NIE może być zasilane przez wyłącznik zewnętrzny, np. włącznik czasowy, ani podłączone do obwodu, który jest regularnie WŁĄCZANY i WYŁĄCZANY przez instalację.

14.3 Rozwiązywanie problemów na podstawie objawów

14.3.1 Objaw: Jednostka NIE ogrzewa lub nie chłodzi zgodnie z oczekiwaniami

Możliwe przyczyny	Środki zaradcze
Ustawienie temperatury NIE jest właściwe	Sprawdzić ustawienie temperatury na sterowniku zdalnym. Więcej informacji można znaleźć w instrukcji obsługi.
Przepływ wody jest za mały	<p>Sprawdzić i upewnić się, że:</p> <ul style="list-style-type: none"> ▪ Wszystkie zawory odcinające obieg wody są całkowicie otwarte. ▪ Filtr wody jest czysty. W razie potrzeby oczyścić. ▪ W układzie nie znajduje się powietrze. Odpowietrzyć, jeśli to konieczne. Odpowietrzanie można przeprowadzić ręcznie (patrz "Wykonanie ręcznego odpowietrzania" [▶ 240]) lub użyć funkcji odpowietrzania automatycznego (patrz "Wykonanie automatycznego odpowietrzania" [▶ 240]). ▪ Ciśnienie wody wynosi >1 bar. ▪ Zbiornik rozprężny NIE jest uszkodzony. ▪ Zawór (jeśli występuje) obiegu wody od strony zbiornika rozprężnego jest otwarty. ▪ Opór w obiegu wody NIE jest zbyt duży dla pompy (patrz krzywa ESP w rozdziale "Dane techniczne"). <p>Jeśli problem pozostanie, po sprawdzeniu wszystkich powyższych punktów należy skontaktować się ze sprzedawcą. W niektórych przypadkach użycie przez jednostkę niskiego przepływu wody jest normalne.</p>
Objętość wody w instalacji jest za mała	Upewnić się, czy objętość wody w instalacji znajduje się powyżej minimalnej wymaganej wartości (patrz " 8.1.3 Sprawdzanie objętości wody i szybkości przepływu " [▶ 88]).

14.3.2 Objaw: Ciepła woda NIE osiąga żądanej temperatury



Możliwe przyczyny	Środki zaradcze
Jeden z czujników temperatury w zbiorniku jest uszkodzony.	Sprawdź odpowiednią czynność naprawczą w instrukcji serwisowej urządzenia.

14.3.3 Objaw: Sprężarka NIE uruchamia się (ogrzewanie pomieszczenia lub ogrzewanie ciepłej wody użytkowej)

Możliwe przyczyny	Środki zaradcze
Sprężarki nie można uruchomić, jeśli temperatura wody będzie zbyt niska. Jednostka użyje grzałki BUH, aby osiągnąć minimalną temperaturę wody (12°C), po czym można będzie uruchomić sprężarkę.	Jeśli grzałka BUH także się nie uruchomi, należy sprawdzić i upewnić się, że: <ul style="list-style-type: none"> ▪ Zasilanie grzałki BUH jest prawidłowo podłączone. ▪ Ochrona termiczna grzałki BUH NIE zadziałała. ▪ Styki grzałki BUH NIE są uszkodzone. Jeśli problem występuje nadal, skontaktować się z dealerem.
Ustawienia zasilania z taryfą o korzystnej stawce kWh NIE odpowiadają połączeniom elektrycznym	Powinno ono odpowiadać połączeniom zgodnie z opisem w: <ul style="list-style-type: none"> ▪ "9.3.1 Podłączanie głównego zasilania" [▶ 118] ▪ "9.1.4 Informacje o zasilaniu z taryfą o korzystnej stawce za kWh" [▶ 105] ▪ "9.1.5 Omówienie połączeń elektrycznych z wyjątkiem zewnętrznych siłowników" [▶ 106]
Dostawca energii elektrycznej nadał sygnał taryfy o korzystnej stawce kWh	W interfejsie użytkownika urządzenia przejdź do [8.5.B] Informacje > Siłowniki > Styk wyłączenia . Jeśli Styk wyłączenia jest Wł. , urządzenie pracuje z zasilaniem taryfą o korzystnej stawce kWh. Zaczekaj na przywrócenie zasilania (maksymalnie 2 godziny).
Rozpoczęcie pracy w trybie ciepłej wody użytkowej (w tym dezynfekcji) i ogrzewania pomieszczenia zaplanowano na tę samą godzinę.	Zmień harmonogram, aby praca w obu trybach nie rozpoczynała się w tym samym momencie.

14.3.4 Objaw: Po rozruchu z układu dochodzą odgłosy bulgotania

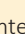

Możliwa przyczyna	Środki zaradcze
W układzie znajduje się powietrze.	Układ należy odpowietrzyć. ^(a)

Możliwa przyczyna	Środki zaradcze
Nieprawidłowa równowaga hydrauliczna.	Przeprowadzane przez instalatora: <ol style="list-style-type: none"> Należy przeprowadzić równoważenie hydrauliczne, aby mieć pewność, że przepływ jest prawidłowo rozdzielony między emitery. Jeśli równoważenie hydrauliczne jest niewystarczające, należy zmienić ustawienia ograniczenia pompy ([9-OD] i [9-OE], jeśli dotyczy).
Różne awarie.	Sprawdź, czy na ekranie głównym interfejsu użytkownika jest wyświetlany symbol  lub  . Więcej informacji na temat usterek zawiera punkt "14.4.1 Wyświetlanie tekstu pomocy w przypadku awarii" [▶ 263].

^(a) Zalecamy odpowietrzanie za pomocą funkcji odpowietrzania urządzenia (przeprowadzane przez instalatora). W przypadku odpowietrzania przez emitery ciepła lub kolektory należy pamiętać:

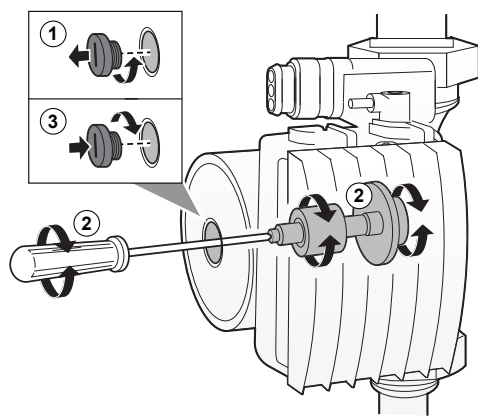


OSTRZEŻENIE

Odpowietrzanie emiterów ciepła lub kolektorów. Przed dokonaniem odpowietrzania przez emitery ciepła lub kolektory należy sprawdzić, czy na ekranie głównym interfejsu użytkownika nie jest wyświetlany symbol  lub .

- Jeśli tak nie jest, można od razu dokonać odpowietrzania.
- Jeśli tak jest, należy się upewnić, czy w pomieszczeniu, w którym dokonywane jest odpowietrzanie zapewniona jest dostateczna wentylacja. **Powód:** Czynnik chłodniczy może wyciekać do obiegu wodnego, a w rezultacie do pomieszczenia podczas odpowietrzania przez emitery ciepła lub kolektory.

14.3.5 Objaw: Pompa jest zablokowana

Możliwe przyczyny	Środki zaradcze
Jeśli jednostka była wyłączona przez długi czas, kamień mógł zablokować wirnik pompy.	Odkręcić wkręt obudowy stojana i używając śrubokręta obracać wałek ceramiczny w jedną i w drugą stronę, aż wirnik odblokuje się. ^(a) Uwaga: NIE używać nadmiernej siły. 

^(a) Jeśli nie można odblokować wirnika pompy za pomocą tej metody, należy rozebrać pompę i obrócić wirnik ręcznie.

14.3.6 Objaw: Pompa wydaje dziwne dźwięki (kawitacja)

Możliwe przyczyny	Środki zaradcze
W układzie znajduje się powietrze	Przeprowadź ręczne odpowietrzanie (patrz " Wykonanie ręcznego odpowietrzania " [▶ 240]) lub użyj funkcji automatycznego odpowietrzania (patrz " Wykonanie automatycznego odpowietrzania " [▶ 240]).
Ciśnienie wody na wlocie pompy jest zbyt niskie	Sprawdź i upewnij się, że: <ul style="list-style-type: none"> ▪ Ciśnienie wody wynosi >1 bar. ▪ Czujnik ciśnienia wody nie jest uszkodzony. ▪ Zbiornik rozprężny NIE jest uszkodzony. ▪ Zawór (jeśli występuje) obiegu wody od strony zbiornika rozprężnego jest otwarty. ▪ Ustawienie ciśnienia wstępnego zbiornika rozprężnego jest prawidłowe (patrz "8.1.4 Zmiana ciśnienia wstępnego zbiornika rozprężnego" [▶ 91]).

14.3.7 Objaw: Ciśnieniowy zawór bezpieczeństwa otwiera się

Możliwe przyczyny	Środki zaradcze
Zbiornik rozprężny jest uszkodzony	Wymień zbiornik rozprężny.
Zawór (jeśli występuje) obiegu wody od strony zbiornika rozprężnego jest zamknięty.	Otwórz zawór.
Objętość wody w instalacji jest zbyt duża	Upewnij się, czy objętość wody w instalacji znajduje się poniżej maksymalnej dopuszczalnej wartości (patrz " 8.1.3 Sprawdzanie objętości wody i szybkości przepływu " [▶ 88] i " 8.1.4 Zmiana ciśnienia wstępnego zbiornika rozprężnego " [▶ 91]).

Możliwe przyczyny	Środki zaradcze
Głowica obiegu wodnego jest za wysoko	Głowica obiegu wodnego to różnica wysokości pomiędzy jednostką wewnętrzną, a najwyższym punktem obiegu wodnego. Jeżeli jednostka wewnętrzna znajduje się w najwyższym punkcie instalacji, jako wysokość instalacji przyjmuje się 0 m. Maksymalna wartość głowicy obiegu wodnego wynosi 10 m. Należy sprawdzić wymagania dotyczące instalacji.

14.3.8 Objaw: Ciśnieniowy zawór bezpieczeństwa przecieka

Możliwe przyczyny	Środki zaradcze
Zanieczyszczenia blokują wylot ciśnieniowego zaworu bezpieczeństwa	Sprawdzić, czy ciśnieniowy zawór bezpieczeństwa działa prawidłowo, przekręcając czerwone pokrętko na zaworze w lewo: <ul style="list-style-type: none"> ▪ Jeżeli NIE słychać stuknięcia, należy skontaktować się ze sprzedawcą. ▪ Jeżeli z urządzenia nadal wycieka woda, należy najpierw zamknąć zawór odcinający na wlocie i wylocie wody, a następnie skontaktować się ze sprzedawcą.

14.3.9 Objaw: Pomieszczenie NIE jest wystarczająco ogrzewane przy niskich temperaturach na zewnątrz

Możliwe przyczyny	Środki zaradcze
Grzałka BUH nie została aktywowana	Należy sprawdzić: <ul style="list-style-type: none"> ▪ Tryb pracy grzałki BUH jest włączony. Przejdź do: [9.3.8]: Ust. instalatora > Grzałka BUH > Praca [4-00] ▪ Ogranicznik prądowy grzałki BUH jest włączony. Jeśli nie, należy go ponownie włączyć. ▪ Ochrona termiczna grzałki BUH NIE została aktywowana. Jeśli została, sprawdź następujące kwestie, a następnie naciśnij przycisk resetowania w skrzynce elektrycznej: <ul style="list-style-type: none"> - Ciśnienie wody - Czy w układzie znajduje się powietrze - Działanie odpowietrzania

Możliwe przyczyny	Środki zaradcze
Temperatura równowagi grzałki BUH nie została prawidłowo skonfigurowana	Zwiększyć temperaturę równowagi, aby aktywować działanie grzałki BUH przy wyższych temperaturach na zewnątrz. Przejdź do: [9.3.7]: Ust. instalatora > Grzałka BUH > Temperatura równowagi [5-01]
W układzie znajduje się powietrze.	Usuń powietrze ręcznie lub automatycznie. Patrz funkcja odpowietrzania w rozdziale "11 Przekazanie do eksploatacji" [▶ 236].
Zbyt duża wydajność pompy ciepła zużywana jest na ogrzanie wody użytkowej	Sprawdź, czy ustawienia Pierwszeństwo ogrzewania pomieszczeń zostały odpowiednio skonfigurowane: <ul style="list-style-type: none"> ▪ Upewnić się, że włączono Pierwszeństwo ogrzewania pomieszczeń. Przejdź do [9.6.1]: Ust. instalatora > Równoważenie > Pierwszeństwo ogrzewania pomieszczeń [5-02] ▪ Zwiększyć "temperaturę priorytetu ogrzewania pomieszczenia", aby aktywować działanie grzałki BUH przy wyższych temperaturach zewnętrznych. Przejdź do [9.6.3]: Ust. instalatora > Równoważenie > Temperatura priorytetu [5-03]

14.3.10 Objaw: Ciśnienie w kranie jest czasami zbyt wysokie

Możliwe przyczyny	Środki zaradcze
Uszkodzony lub zablokowany ciśnieniowy zawór bezpieczeństwa.	<ul style="list-style-type: none"> ▪ Przepłucz i wyczyść cały zbiornik, w tym przewody rurowe pomiędzy zaworem ciśnieniowym bezpieczeństwa a wlotem zimnej wody. ▪ Wymień ciśnieniowy zawór bezpieczeństwa.

14.3.11 Objaw: Funkcja dezynfekcji zbiornika NIE została prawidłowo ukończona (błąd AH)

Możliwe przyczyny	Środki zaradcze
Funkcja dezynfekcji została przerwana przez użycie ciepłej wody użytkowej	Zaprogramuj uruchomienie funkcji dezynfekcji, gdy ma nastąpić okres 4 godzin BRAKU używania ciepłej wody użytkowej.

Możliwe przyczyny	Środki zaradcze
Nastąpiło duże użycie ciepłej wody użytkowej przed zaprogramowanym uruchomieniem funkcji dezynfekcji	<p>Jeśli w [5.6] Zbiornik > wybrano tryb Tryb nagrzewania > Tylko dogrzewanie lub Harmonogram + dogrzewanie, zaleca się zaprogramowanie uruchomienia funkcji dezynfekcji przynajmniej 4 godziny po ostatnim oczekiwanym użyciu dużej ilości ciepłej wody. To uruchomienie można ustawić za pomocą ustawień instalatora (funkcja dezynfekcji).</p> <p>Jeśli w [5.6] Zbiornik > wybrano tryb Tryb nagrzewania > Tylko harmonogram, zaleca się zaprogramowanie czynności Eko na 3 godziny przed zaplanowanym uruchomieniem funkcji dezynfekcji, aby wstępnie nagrzać zbiornik.</p>
Tryb dezynfekcji został zatrzymany ręcznie: [C.3] Praca > Zbiornik została wyłączona podczas dezynfekcji.	NIE przerywaj pracy zbiornika podczas dezynfekcji.

14.4 Rozwiązywanie problemów w oparciu o kody błędów

Jeśli w urządzeniu wystąpi problem, interfejs użytkownika wyświetli kod błędu. Ważne jest, aby zrozumieć problem i podjąć środki zaradcze przed zresetowaniem kodu błędu. Powinien to wykonać licencjonowany instalator lub lokalny przedstawiciel handlowy.

Niniejszy rozdział zawiera przegląd większości możliwych kodów błędów prezentowanych w interfejsie użytkownika, wraz z ich opisami.



INFORMACJA

Instrukcja serwisowa zawiera:

- pełną liczbę kodów błędów;
- bardziej szczegółowe instrukcje postępowania w razie wystąpienia poszczególnych błędów.

14.4.1 Wyświetlanie tekstu pomocy w przypadku awarii

W przypadku awarii, w zależności od powagi problemu, na ekranie głównym pojawią się następujące informacje:

- : Błąd
- : Awaria

Można uzyskać krótki i długi opis awarii w następujący sposób:

1	Naciśnij lewe pokrętko, aby wyświetlić główne menu i przejdź do Awaria . Wynik: Na ekranie zostanie wyświetlony krótki opis błędu i kod błędu.	
----------	---	--

2	Naciśnij ? na ekranie błędu. Wynik: Na ekranie zostanie wyświetlony długi opis błędu.	?
----------	--	----------













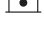




14.4.2 Sprawdzanie historii awarii







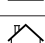


Warunki: Poziom uprawnień użytkownika jest ustawiony na Zaawansowany użytkownik.













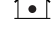















1	Przejdź do [8.2]: Informacje > Historia awarii.	
----------	---	---











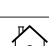

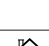




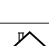

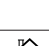
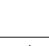


Zobaczysz listę ostatnich awarii.

14.4.3 Kody błędów jednostki

Kod błędu	Opis	
7H-01		Problem z przepływem wody
7H-04		Problem z przepływem wody podczas produkcji ciepłej wody użytkowej
7H-05		Problem z przepływem wody podczas ogrzewania/próbkowania
7H-06		Problem z przepływem wody podczas chłodzenia/odszeraniania
80-01		Anomalia termistora wody na wlocie jednostki zewnętrznej
81-00		Problem z czujnikiem temperatury wody zasilającej
81-01		Nieprawidłowe działanie termistora wody mieszanej.
81-06		Anomalia termistora temperatury wody na wlocie (jednostka wewnętrzna)
89-01		Ochrona przed zamarzaniem wymiennika ciepła zadziałała podczas odszeraniania (błąd)
89-02		Ochrona przed zamarzaniem wymiennika ciepła zadziałała podczas ogrzewania / CWU. (ostrzeżenie)
89-03		Ochrona przed zamarzaniem wymiennika ciepła zadziałała podczas odszeraniania (ostrzeżenie)
89-05		Ochrona przed zamarzaniem wymiennika ciepła zadziałała podczas chłodzenia. (błąd)
89-06		Ochrona przed zamarzaniem wymiennika ciepła zadziałała podczas chłodzenia. (ostrzeżenie)
8F-00		Nietypowy wzrost temperatury wody na wylocie (CWU)
8H-00		Nietypowy wzrost temperatury wody na wylocie
8H-01		Przeegrzanie/niedogrzanie obiegu wody mieszanej
8H-02		Przeegrzanie obiegu wody mieszanej (termostat)

Kod błędu	Opis
8H-03	 Przegrzanie obiegu wody (termostat)
A1-00	 Problem wykrywania przejścia przez zero
A5-00	 JZ: Odcięcie przy wartości szczytowej wysokiego ciśnienia/ problem z ochroną przed zamarzaniem
AA-01	 Przegrzanie grzałki BUH lub nie podłączono kabla zasilającego grzałki BUH
AC-00	 Przegrzanie grzałki BSH
AH-00	 Funkcja dezynfekcji zbiornika nie została zakończona prawidłowo
AJ-03	 Zbyt długi wymagany czas podgrzewania CWU
C0-00	 Awaria czujnika przepływu
C4-00	 Problem z czujnikiem temperatury wymiennika ciepła
C5-00	 Anomalia termistora wymiennika ciepła
CJ-02	 Problem z czujnikiem temperatury pomieszczenia
E1-00	 JZ: Uszkodzenie płytki drukowanej
E2-00	 Błąd wykrywania prądu upływowego
E3-00	 JZ: Aktywacja przełącznika wysokiego ciśnienia (HPS)
E3-24	 Anomalia czujnika wysokiego ciśnienia
E4-00	 Nieprawidłowe ciśnienie ssania
E5-00	 JZ: Przegrzanie silnika sprężarki inwerterowej
E6-00	 JZ: Błąd uruchamiania sprężarki
E7-00	 JZ: Awaria silnika wentylatora jednostki zewnętrznej
E8-00	 JZ: Przepięcie zasilania
E9-00	 Awaria elektronicznego zaworu rozprężnego
EA-00	 JZ: Problem z przełącznikiem chłodzenia/ogrzewania
EA-01	 Błąd przełączania zaworu 4-drogowego
EC-00	 Nietypowy wzrost temperatury zbiornika
EC-04	 Wstępne ogrzewanie zbiornika
F3-00	 JZ: Awaria temperatury rury odprowadzającej
F6-00	 JZ: Nietypowo wysokie ciśnienie podczas chłodzenia
FA-00	 JZ: Nietypowo wysokie ciśnienie, zadziałał czujnik wysokiego ciśnienia

Kod błędu	Opis
H0-00	 JZ: Problem z czujnikiem napięcia/ prądu
H1-00	 Problem z zewnętrznym czujnikiem temperatury
H3-00	 JZ: Awaria przełącznika wysokiego ciśnienia (HPS)
H4-00	 Awaria wyłącznika niskociśnieniowego
H5-00	 Awaria zabezpieczenia przed przeciążeniem sprężarki
H6-00	 JZ: Awaria czujnika wykrywania położenia
H8-00	 JZ: Awaria układu wejściowego (CT) sprężarki
H9-00	 JZ: Awaria termistora powietrza zewnętrznego
HC-00	 Problem z czujnikiem temperatury zbiornika
HC-01	 Problem z drugim czujnikiem temperatury zbiornika
HJ-10	 Nieprawidłowe działanie czujnika ciśnienia wody
J3-00	 JZ: Awaria termistora rury odprowadzającej
J3-10	 Anomalia termistora przyłącza sprężarki
J5-00	 Awaria termistora przewodu ssawnego
J6-00	 JZ: Awaria termistora wymiennika ciepła
J6-07	 JZ: Awaria termistora wymiennika ciepła
J6-32	 Anomalia termistora temperatury wody na wylocie (jednostka zewnętrzna)
J6-33	 Błąd komunikacji czujnika
J8-00	 Awaria termistora ciekłego czynnika chłodniczego
JA-00	 JZ: Awaria czujnika wysokiego ciśnienia
JC-00	 Nieprawidłowe działanie czujnika niskiego ciśnienia
JC-01	 Anomalia ciśnienia parownika
L1-00	 Awaria płytki drukowanej inwertera
L3-00	 JZ: Problem polegający na wzroście temperatury skrzynki elektrycznej
L4-00	 JZ: Awaria polegająca na wzroście temperatury ożebrowania inwertera
L5-00	 JZ: Chwilowy prąd nadmiarowy inwertera (DC)
L8-00	 Awaria spowodowana przez zabezpieczenie termiczne w płytce drukowanej inwertera
L9-00	 Uniemożliwienie blokady sprężarki

Kod błędu	Opis	
LC-00		Awaria w systemie komunikacji jednostki zewnętrznej
P1-00		Brak równowagi zasilania / przerwanie fazy
P3-00		Nieprawidłowy prąd stały
P4-00		JZ: Awaria czujnika temperatury ożebrowania
PJ-00		Niezgodność ustawień mocy
U0-00		JZ: Brak czynnika chłodniczego
U1-00		Awaria w wyniku odwrócenia faz / przerwania fazy
U2-00		JZ: Błąd napięcia zasilania
U3-00		Funkcja osuszania szlichty ogrzewania podłogowego nie została zakończona prawidłowo
U4-00		Problem z komunikacją między jednostką wewnętrzną/ zewnętrzną
U5-00		Problem z komunikacją z interfejsem użytkownika
U7-00		JZ: Błąd transmisji między procesorem - procesorem inwertera
U8-02		Utracono połączenie z termostatem w pomieszczeniu
U8-03		Brak połączenia z termostatem w pomieszczeniu
U8-04		Nieznane urządzenie USB
U8-05		Błąd pliku
U8-06		Problem z komunikacją MMI/zestawu dwustrefowego
U8-07		Błąd komunikacji P1P2
UA-00		Problem dopasowania jednostki wewnętrznej i jednostki zewnętrznej
UA-16		Problem z komunikacją z rozszerzeniem/ modułem wodnym
UA-17		Problem z typem zbiornika
UA-21		Problem dopasowania rozszerzenia/ modułu wodnego
UF-00		Wykryto odwrócone przewody lub nieprawidłowe okablowanie komunikacyjne.

**INFORMACJA**

W przypadku kodu błędu AH, jeśli przerwanie funkcji dezynfekcji nie nastąpiło w wyniku użycia ciepłej wody użytkowej, zalecane jest wykonanie następujących czynności:

- Po wybraniu trybu **Tylko dogrzewanie** lub **Harmonogram + dogrzewanie** zaleca się zaprogramowanie uruchomienia funkcji dezynfekcji przynajmniej 4 godziny po ostatnim oczekiwanym użyciu dużej ilości ciepłej wody. To uruchomienie można ustawić za pomocą ustawień instalatora (funkcja dezynfekcji).
- Po wybraniu trybu **Tylko harmonogram** zaleca się zaprogramowanie czynności **Eko** na 3 godziny przed zaplanowanym uruchomieniem funkcji dezynfekcji, aby wstępnie nagrzać zbiornik.

**UWAGA**

Gdy minimalny przepływ wody jest niższy niż opisany w poniższej tabeli, działanie jednostki zostanie tymczasowo zatrzymane, a na interfejsie użytkownika wyświetlony zostanie błąd 7H-01. Po pewnym czasie ten błąd zostanie automatycznie zresetowany i jednostka wznowi działanie.

Minimalna wymagana szybkość przepływu

- W przypadku modeli E: 25 l/min
- W przypadku modeli E7: 22 l/min

**INFORMACJA**

Błąd AJ-03 jest resetowany automatycznie z chwilą normalnego nagrzania zbiornika.

**INFORMACJA**

Jeśli wystąpi błąd U8-04, można go zresetować po pomyślnej aktualizacji oprogramowania. Jeśli aktualizacja oprogramowania nie powiedzie się, należy upewnić się, że urządzenie USB jest sformatowane w systemie plików FAT32.

**INFORMACJA**

Interfejs użytkownika wyświetli, jak należy zresetować kod błędu.

15 Utylizacja



UWAGA

NIE należy podejmować prób samodzielnego demontażu układu: demontaż układu, utylizacja czynnika chłodniczego, oleju oraz wszelkich innych elementów MUSZA przebiegać zgodnie z właściwymi przepisami. Urządzenia MUSZA być poddane obróbce przez wyspecjalizowaną stację w celu ponownego wykorzystania, recyklingu i odzysku.

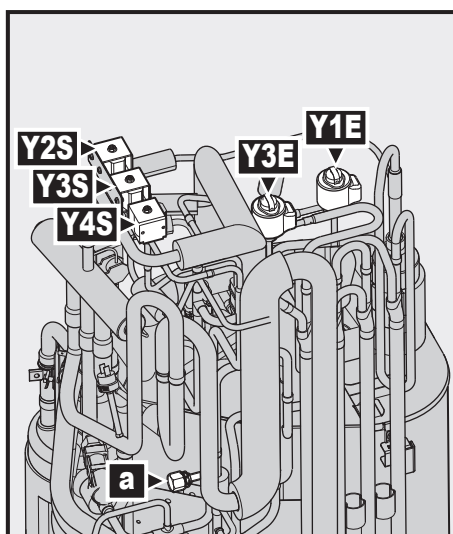
W tym rozdziale

15.1	Odzyskiwanie czynnika chłodniczego.....	269
15.1.1	Ręczne otwieranie elektronicznych zaworów rozprężnych	270
15.1.2	Tryb odzyskiwania — w przypadku modeli EPRA-DAV3* i EPRA-DAW1* (wskazanie kontrolki 7-LED).....	271
15.1.3	Tryb odzyskiwania — w przypadku modeli EPRA-DBW1* (wyświetlacz 7-segmentowy)	273

15.1 Odzyskiwanie czynnika chłodniczego

W czasie utylizacji jednostki zewnętrznej należy odzyskać czynnik chłodniczy.

- Aby odzyskać czynnik chłodniczy, należy wykorzystać otwór serwisowy (**a**).
- Upewnić się, że wszystkie zawory (**Y1E**, **Y3E**, **Y2S**, **Y3S**, **Y4S**) są otwarte. Jeśli nie będą otwarte w czasie odzyskiwania czynnika chłodniczego, zostanie on uwięziony w jednostce.



- a** Otwór serwisowy 5/16", rozszerzony
- Y1E** Elektroniczny zawór rozprężny (główny)
- Y3E** Elektroniczny zawór rozprężny (wtrysk)
- Y2S** Zawór elektromagnetyczny (obejście niskiego ciśnienia)
- Y3S** Zawór elektromagnetyczny (obejście gorącego gazu)
- Y4S** Zawór elektromagnetyczny (wtrysk cieczy)

Odzyskiwanie czynnika chłodniczego przy WŁĄCZONYM zasilaniu



OSTRZEŻENIE

Obracający się wentylator. Przed WŁĄCZENIEM zasilania lub serwisowaniem jednostki zewnętrznej należy upewnić się, że kratka wyrzutu zakrywa wentylator, co stanowi zabezpieczenie przed obracającym się wentylatorem. Patrz:

- "7.3.6 Instalowanie kratki wyrzutu" [▶ 79]
- "7.3.7 Zdejmowanie kratki wyrzutu i ustawianie jej w bezpiecznym położeniu" [▶ 80]

- 1 Upewnić się, że jednostka jest wyłączona.
- 2 Włączyć tryb odzyskiwania (patrz "15.1.2 Tryb odzyskiwania — w przypadku modeli EPRA-DAV3* i EPRA-DAW1* (wskazanie kontrolki 7-LED)" [▶ 271] lub "15.1.3 Tryb odzyskiwania — w przypadku modeli EPRA-DBW1* (wyświetlacz 7-segmentowy)" [▶ 273]).

Wynik: Jednostka otwiera zawory (Y*).

- 3 Odzyskać czynnik chłodniczy z otworu serwisowego (a).
- 4 Wyłączyć tryb odzyskiwania (patrz "15.1.2 Tryb odzyskiwania — w przypadku modeli EPRA-DAV3* i EPRA-DAW1* (wskazanie kontrolki 7-LED)" [▶ 271] lub "15.1.3 Tryb odzyskiwania — w przypadku modeli EPRA-DBW1* (wyświetlacz 7-segmentowy)" [▶ 273]).

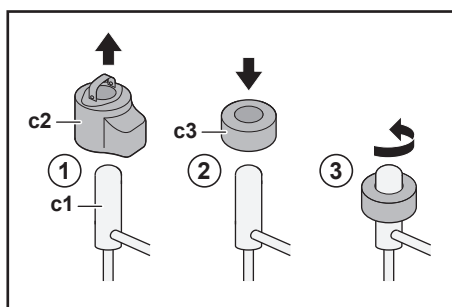
Wynik: Jednostka ustawi zawory (Y*) w ich pierwotnym stanie.

Odzyskiwanie czynnika chłodniczego przy WYŁĄCZONYM zasilaniu

- 1 Ręcznie otworzyć zawory (Y*) (patrz "15.1.1 Ręczne otwieranie elektronicznych zaworów rozprężnych" [▶ 270]).
- 2 Odzyskać czynnik chłodniczy z otworu serwisowego (a).

15.1.1 Ręczne otwieranie elektronicznych zaworów rozprężnych

Przed odzyskaniem czynnika chłodniczego należy upewnić się, że elektroniczne zawory rozprężne są otwarte. Przy WYŁĄCZONYM zasilaniu należy to zrobić ręcznie.



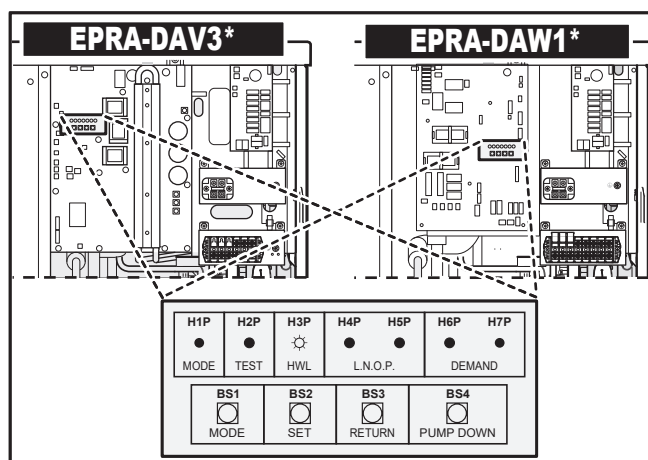
- c1 Elektroniczny zawór rozprężny
- c2 Cewka EEV
- c3 Magnes EEV

- 1 Usunąć cewkę EEV (c2).
- 2 Przesunąć magnes EEV (c3) na zawór rozprężny (c1).
- 3 Obrócić magnes EEV w kierunku przeciwnym do ruchu wskazówek zegara do pozycji całkowicie otwartej zaworu. W razie wątpliwości, która pozycja jest otwarta, należy ustawić zawór w pozycji środkowej, aby umożliwić przepływ czynnika chłodniczego.

15.1.2 Tryb odzyskiwania — w przypadku modeli EPRA-DAV3* i EPRA-DAW1* (wskazanie kontrolki 7-LED)

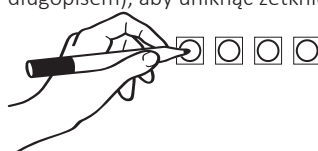
Składniki

Aby włączyć/wyłączyć tryb odzyskiwania potrzebne są następujące komponenty:



H1P~H7P Wskazanie kontrolki 7-LED

BS1~BS4 Przyciski. Dotykaj przycisków wyłącznie zaizolowanym narzędziem (np. wyłączonym długopisem), aby uniknąć zetknięcia z częściami pod napięciem.



Włączanie trybu odzyskiwania



INFORMACJA

W razie pomyłki w trakcie procesu należy nacisnąć BS1, aby powrócić do sytuacji domyślnej.

Przed odzyskaniem czynnika chłodniczego należy włączyć tryb odzyskiwania w następujący sposób:

#	Czynność	Wskazanie kontrolki 7-LED ^(a)						
		H1P	H2P	H3P	H4P	H5P	H6P	H7P
1	Zacznij od sytuacji domyślnej.	●	●	●	●	●	●	●
2	Naciśnij i przytrzymaj BS1 przez 5 sekund.	○	●	●	●	●	●	●
3	Naciśnij BS2 9 razy.	○	●	●	○	●	●	○
4	Naciśnij BS3 jeden raz.	○	●	●	●	●	●	◐
5	Naciśnij BS2 jeden raz.	○	●	●	●	●	◐	●
6	Naciśnij BS3 jeden raz.	○	●	●	●	●	○	●
7	Naciśnij BS3 jeden raz. Miganie H1P oznacza, że tryb odzyskiwania został wybrany prawidłowo i jest włączony.	◐	●	●	●	●	●	●

#	Czynność	Wskazanie kontrolki 7-LED ^(a)						
		H1P	H2P	H3P	H4P	H5P	H6P	H7P
8	Naciśnij BS1 jeden raz. H1P ciągle miga informując, że włączono tryb, który nie umożliwia pracy sprężarki.	●	●	●	●	●	●	●

^(a) ● = WYŁ., ○ = WŁ., i ● = miga.

Wynik: Tryb odzyskiwania jest włączony. Jednostka otworzy elektroniczne zawory rozprężne / elektrozawory.

Wyłączanie trybu odzyskiwania

Po odzyskaniu czynnika chłodniczego należy wyłączyć tryb odzyskiwania w następujący sposób:

#	Czynność	Wskazanie kontrolki 7-LED ^(a)						
		H1P	H2P	H3P	H4P	H5P	H6P	H7P
1	Naciśnij i przytrzymaj BS1 przez 5 sekund.	●	●	●	●	●	●	●
2	Naciśnij BS2 9 razy.	●	●	●	○	●	●	○
3	Naciśnij BS3 jeden raz.	●	●	●	●	●	●	●
4	Naciśnij BS2 jeden raz.	●	●	●	●	●	●	●
5	Naciśnij BS3 jeden raz.	●	●	●	●	●	●	○
6	Naciśnij BS3 jeden raz.	●	●	●	●	●	●	●
7	Naciśnij BS1 jeden raz, aby powrócić do sytuacji domyślnej.	●	●	●	●	●	●	●

^(a) ● = WYŁ., ○ = WŁ., i ● = miga.

Wynik: Tryb odzyskiwania jest wyłączony. Jednostka ponownie ustawi elektroniczne zawory rozprężne / elektrozawory w ich pierwotnym stanie.



INFORMACJA

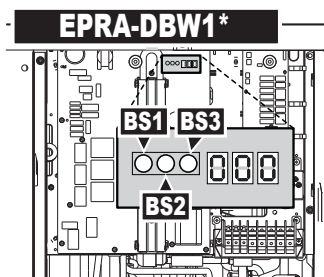
WYŁĄCZANIE zasilania. Kiedy zasilanie zostanie WYŁĄCZONE, a następnie ponownie WŁĄCZONE, tryb odzyskiwania zostanie wyłączony automatycznie.

15.1.3 Tryb odzyskiwania — w przypadku modeli EPRA-DBW1* (wyświetlacz 7-segmentowy)

Przed odzyskaniem czynnika chłodniczego należy upewnić się, że elektroniczne zawory rozprężne są otwarte. Przy WŁĄCZONYM zasilaniu należy to zrobić, używając trybu odzyskiwania.

Składniki

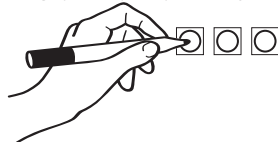
Aby włączyć/wyłączyć tryb odzyskiwania potrzebne są następujące komponenty:



Wyświetlacz 7-segmentowy

BS1~BS3

Przyciski. Dotykaj przycisków wyłącznie zaizolowanym narzędziem (np. wyłączonym długopisem), aby uniknąć zetknięcia z częściami pod napięciem.



Włączanie trybu odzyskiwania

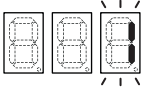
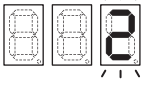

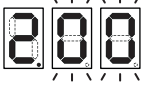






INFORMACJA

W razie pomyłki w trakcie procesu należy nacisnąć BS1, aby powrócić do sytuacji domyślnej.

Przed odzyskaniem czynnika chłodniczego należy włączyć tryb odzyskiwania w następujący sposób:

#	Czynność	Wyświetlacz 7-segmentowy ^(a)
1	Zacznij od sytuacji domyślnej.	
2	Wybierz tryb 2. Naciśnij i przytrzymaj BS1 przez 5 sekund.	
3	Wybierz ustawienie 9. Naciśnij BS2 9 razy.	
4	Wybierz wartość 2.	

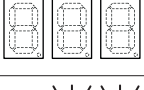


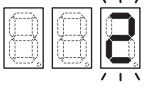
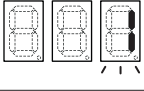

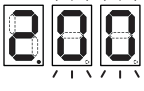
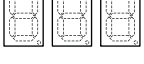
#	Czynność	Wyświetlacz 7-segmentowy ^(a)
	a Wyświetl bieżącą wartość. Naciśnij BS3 jeden raz.	
	b Zmień wartość na 2. Naciśnij BS2 jeden raz.	
	c Wprowadź wartość w systemie. Naciśnij BS3 jeden raz.	
	d Potwierdź. Naciśnij BS3 jeden raz.	
5	Wróć do sytuacji domyślnej. Naciśnij BS1 jeden raz.	


^(a)
 = WYŁ.,  = WŁ., i  = miga.

Wynik: Tryb odzyskiwania jest włączony. Jednostka otworzy elektroniczne zawory rozprężne.

Wyłączenie trybu odzyskiwania

Po odzyskaniu czynnika chłodniczego należy wyłączyć tryb odzyskiwania w następujący sposób:

#	Procedura	Wyświetlacz 7-segmentowy ^(a)
1	Zacznij od sytuacji domyślnej.	
2	Wybierz tryb 2. Naciśnij i przytrzymaj BS1 przez 5 sekund.	
3	Wybierz ustawienie 9. Naciśnij BS2 9 razy.	
4	Wybierz wartość 1.	
	a Wyświetl bieżącą wartość. Naciśnij BS3 jeden raz.	
	b Zmień wartość na 1. Naciśnij BS2 jeden raz.	
	c Wprowadź wartość w systemie. Naciśnij BS3 jeden raz.	
	d Potwierdź. Naciśnij BS3 jeden raz.	
5	Wróć do sytuacji domyślnej. Naciśnij BS1 jeden raz.	

(a)  = WYŁ.,  = WŁ.,  = miga.

Wynik: Tryb odzyskiwania jest wyłączony. Jednostka ustawi elektroniczne zawory rozprężne w ich pierwotnym stanie.



INFORMACJA

WYŁĄCZANIE zasilania. Kiedy zasilanie zostanie WYŁĄCZONE, a następnie ponownie WŁĄCZONE, tryb odzyskiwania zostanie wyłączony automatycznie.

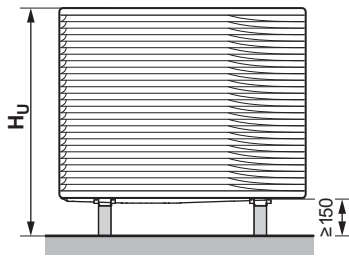
16 Dane techniczne

Wybrane najnowsze dane techniczne są dostępne na regionalnej stronie internetowej firmy Daikin (publicznie dostępnej). **Pełne** najnowsze dane techniczne są dostępne w Daikin Business Portal (wymagane logowanie).

W tym rozdziale

16.1	Wymagana przestrzeń serwisowa: Urządzenie zewnętrzne	277
16.2	Schemat prowadzenia przewodów rurowych: Jednostka zewnętrzna	278
16.3	Schemat prowadzenia przewodów rurowych: Jednostka wewnętrzna	279
16.4	Schemat okablowania: Jednostka zewnętrzna	281
16.5	Schemat okablowania: Jednostka wewnętrzna	288
16.6	Krzywa ESP: Jednostka wewnętrzna	295

16.1 Wymagana przestrzeń serwisowa: Urządzenie zewnętrzne



A~E	H_B H_D H_U	(mm)						
		a	b	c	d	e	e_B	e_D
B	—		≥300					
A, B, C	—	≥500	≥300	≥100				
B, E	—		≥300			≥1000		≤500
A, B, C, E	—	≥500	≥300	≥150		≥1000		≤500
D	—				≥500			
D, E	—				≥500	≥1000	≤500	
A, C	—	≥500		≥100				
B, D	$(H_B \text{ OR } H_D) \leq H_U$		≥300		≥500			
	$(H_B \text{ AND } H_D) > H_U$	✗						
B, D, E	$(H_B \text{ OR } H_D) \leq H_U$		≥300		≥1000	≥1000		≤500
	$H_B > H_D$		≥300		≥1000	≥1000	≤500	
	$H_B < H_D$		≥300		≥1000	≥1000	≤500	
	$(H_B \text{ AND } H_D) > H_U$	✗						
A, C, D, E	—	≥500		≥150	≥500	≥1000	≤500	
A, B, C, D, E	$(H_B \text{ OR } H_D) \leq H_U$	≥500	≥300	≥150	≥1000	≥1000		≤500
	$H_B > H_D$	≥500	≥300	≥150	≥1000	≥1000	≤500	
	$H_B < H_D$	≥500	≥300	≥150	≥1000	≥1000	≤500	
	$(H_B \text{ AND } H_D) > H_U$	✗						

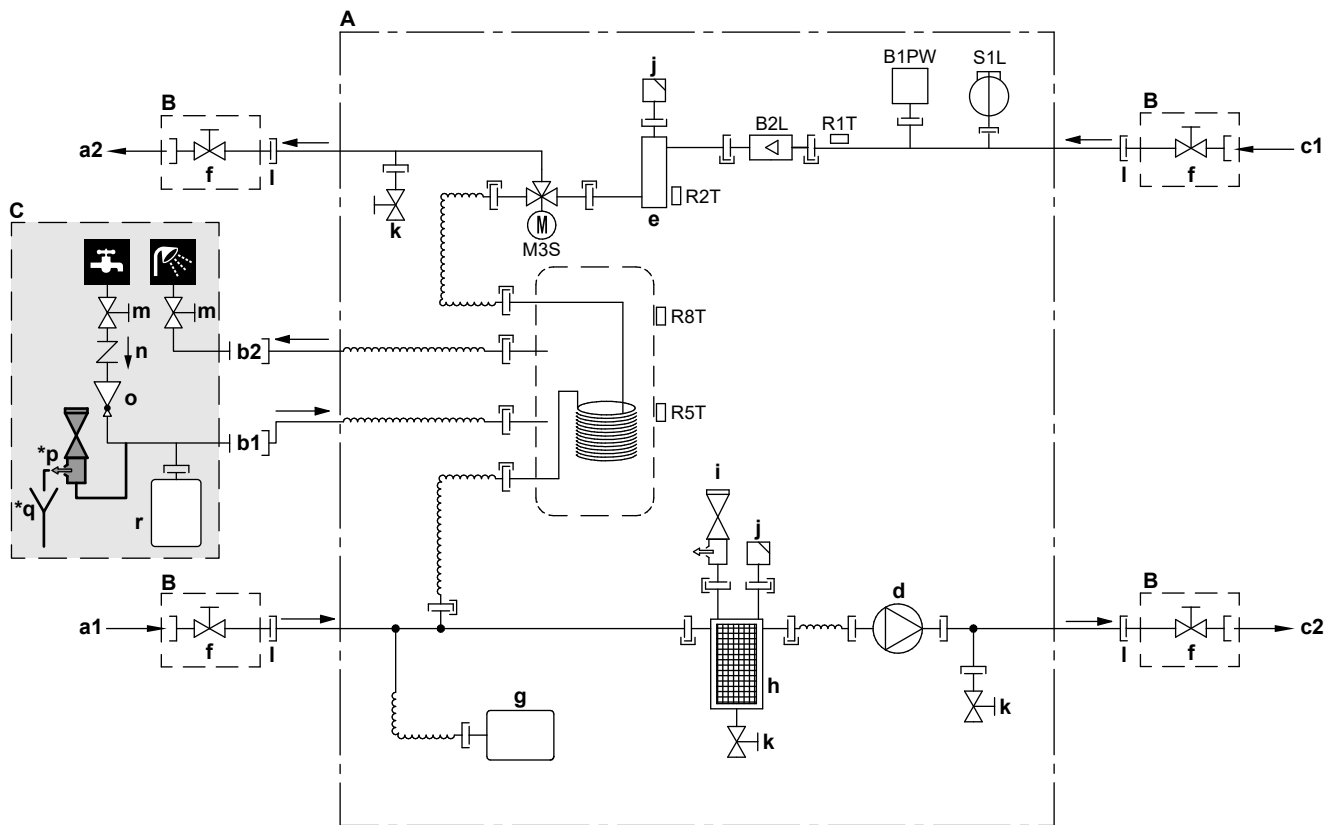
Te symbole można zinterpretować w następujący sposób:

- A, C** Przeszkody po prawej i lewej stronie (ściany/przegroda)
- B** Przeszkoda po stronie wlotu powietrza (ściana/przegroda)
- D** Przeszkoda po stronie wylotu powietrza (ściana/przegroda)
- E** Przeszkoda od góry (dach)
- a,b,c,d,e** Minimalna przestrzeń serwisowa pomiędzy jednostką i przeszkodami A, B, C, D i E
- e_B** Maksymalna przestrzeń pomiędzy jednostką a krawędzią przeszkody E w kierunku przeszkody B
- e_D** Maksymalna przestrzeń pomiędzy jednostką a krawędzią przeszkody E w kierunku przeszkody D
- H_U** Wysokość jednostki włącznie z konstrukcją montażową
- H_B, H_D** Wysokość przeszkód B i D
- ✗** Niedozwolone

**UWAGA**

Kaskadowe łączenie jednostek zewnętrznych. Układy instalacji zawierających wiele jednostek zewnętrznych w połączeniu z jednostkami wewnętrznymi montowanymi na podłodze NIE są dozwolone.

16.3 Schemat prowadzenia przewodów rurowych: Jednostka wewnętrzna



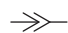


3D120611B

- A** Jednostka wewnętrzna
B Montowany na miejscu (dostarczany z urządzeniem)
C Nie należy do wyposażenia

- a1** Ogrzewanie/chłodzenie pomieszczenia – WLOT wody (połączenie śrubowe, 1")
a2 Ogrzewanie/chłodzenie pomieszczenia – WYLOT wody (połączenie śrubowe, 1")
b1 CWU – WLOT zimnej wody (połączenie śrubowe, 3/4")
b2 CWU – WYLOT ciepłej wody (połączenie śrubowe, 3/4")
c1 WLOT wody do jednostki zewnętrznej (połączenie śrubowe, 1")
c2 WYLOT wody do jednostki zewnętrznej (połączenie śrubowe, 1")
d Pompa
e Grzałka BUH
f Zawór odcinający, męski-żeński 1"
g Zbiornik rozprężny
h Filtr magnetyczny/separator zanieczyszczeń
i Zawór bezpieczeństwa
j Odpowietrzanie
k Zawór opróżniania
l Poluzowana nakrętka 1"
m Zawór odcinający (zalecany)
n Zawór zwrotny (zalecany)
o Zawór redukcji ciśnienia (zalecany)
***p** Ciśnieniowy zawór bezpieczeństwa (maks. 10 barów (=1,0 MPa)) (wymagany)
***q** Lejek (wymagany)
r Zbiornik rozprężny (zalecany)

- B1PW** Czujnik ciśnienia wody dla ogrzewania pomieszczenia
B2L Czujnik przepływu
M3S Zawór 3-drogowy (ogrzewania pomieszczenia/ciepłej wody użytkowej)
R1T Termistor (WLOT wody)
R2T Termistor (grzałka BUH – WYLOT wody)
R5T, R8T Termistor (zbiornik)
S1L Przełącznik przepływu

—|—|— Połączenie śrubowe




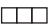
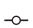
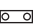

-  Połączenia kielichowe
-  Szybkozłączka
-  Połączenie lutowane

16.4 Schemat okablowania: Jednostka zewnętrzna

Schemat okablowania jest dostarczony z jednostką i znajduje się po wewnętrznej stronie pokrywy skrzynki elektrycznej.

Angielski	Tłumaczenie
Electronic component assembly	Zespół komponentów elektrycznych
Front side view	Widok z przodu
Indoor	Wewnątrz
OFF	WYŁĄCZONE
ON	WŁĄCZONE
Outdoor	Na zewnątrz
Position of compressor terminal	Położenie zacisku sprężarki
Position of elements	Położenie elementów
Rear side view	Widok z tyłu
Right side view	(tylko w przypadku modeli EPRA-DAW1*) Widok z prawej
See note ***	Patrz uwaga ***

Uwagi:

1	Symbole:	
	L	Pod napięciem
	N	Neutralny
		Uziemienie ochronne
		Uziemienie bezsumowe
		Okablowanie w miejscu instalacji
	==::=	Opcja
		Listwa zaciskowa
		Zacisk
		Złącze
		Połączenie

2	Kolory:	
	BLK	Czarny
	RED	Czerwona
	BLU	Niebieska
	WHT	Biały
	GRN	Zielona
	YLW	Żółty
	PNK	Różowy
	ORG	Pomarańczowa
	GRY	Szary
BRN	Brązowy	
3	Niniejszy schemat okablowania dotyczy wyłącznie jednostki zewnętrznej.	
4	Podczas obsługi nie należy zwierać urządzeń ochronnych S1PH, S2PH i S1PL.	
5	<ul style="list-style-type: none"> W przypadku modeli EPRA-DAV3* i EPRA-DAW1*: Informacje na temat podłączania okablowania do X6A, X41A i X2M podano w tabeli kombinacji i w instrukcji opcji. W przypadku modeli EPRA-DBW1*: Informacje na temat podłączania okablowania do X41A i X2M podano w tabeli kombinacji i w instrukcji opcji. 	
	<ul style="list-style-type: none"> W przypadku modeli EPRA-DAV3* i EPRA-DAW1*: Ustawienie fabryczne wszystkich przełączników to WYŁĄCZONE, nie należy zmieniać ustawienia przełącznika wyboru (DS1). W przypadku modeli EPRA-DBW1*: Fabrycznie przełącznik DIP DS1.1 jest WYŁĄCZONY. 	
6	<ul style="list-style-type: none"> W przypadku modeli EPRA-DAV3* i EPRA-DAW1*: Ustawienie fabryczne wszystkich przełączników to WYŁĄCZONE, nie należy zmieniać ustawienia przełącznika wyboru (DS1). W przypadku modeli EPRA-DBW1*: Fabrycznie przełącznik DIP DS1.1 jest WYŁĄCZONY. 	
7	(Tylko w przypadku modeli EPRA-DAW1*) Rdzeń ferrytowy Z8C składa się z 2 oddzielnych części rdzenia.	

Legenda dla modeli EPRA-DAV3*:

A1P	Płytko drukowana (główna)
A2P	Płytko drukowana (filtr zakłóceń)
A3P	Płytko drukowana (prąd upływowy)
A4P	Płytko drukowana (ACS)
A5P	Płytko drukowana (pamięć flash)
BS1~BS4 (A1P)	Przełącznik przyciskowy
C1~C4 (A1P, A2P)	Kondensator
DS1 (A1P)	Przełącznik DIP
E1H	Grzałka rurki spustowej (nie należy do wyposażenia)
E1HHEX~E3HHEX	Grzałki płytowego wymiennika ciepła
F1U	Bezpiecznik zewnętrzny (nie należy do wyposażenia)

F1U~F4U (A2P)	Bezpiecznik
F6U (A1P)	Bezpiecznik (T 5,0 A / 250 V)
H1P~H7P (A1P)	Dioda LED (serwisowa lampka kontrolna jest pomarańczowa)
HAP (A1P)	Dioda LED (serwisowa lampka kontrolna jest zielona)
K1R (A1P)	Przełącznik magnetyczny (Y1S)
K1R (A4P)	Przełącznik magnetyczny (E1HHEX~E3HHEX)
K2R (A1P)	Przełącznik magnetyczny (Y2S)
K2R (A4P)	Przełącznik magnetyczny (E1H)
K3R (A1P)	Przełącznik magnetyczny (Y3S)
K4R (A1P)	Przełącznik magnetyczny (E1HC)
K10R (A1P)	Przełącznik magnetyczny
K11M (A1P)	Stycznik magnetyczny
K13R~K15R (A1P, A2P)	Przełącznik magnetyczny
L1R~L3R (A1P)	Reaktor
M1C	Silnik sprężarki
M1F	Silnik wentylatora
PS (A1P)	Zasilacz impulsowy
Q1DI	Detektor prądu upływowego z wyłącznikiem (30 mA) (nie należy do wyposażenia)
R1~R5 (A1P, A2P)	Opornik
R1T	Termistor (powietrze zewnętrzne)
R2T	Termistor (przewód tłoczny sprężarki)
R3T	Termistor (przewód ssawny sprężarki)
R4T	Termistor (powietrzny wymiennik ciepła, dystrybutor)
R5T	Termistor (powietrzny wymiennik ciepła, środkowy)
R6T	Termistor (ciekły czynnik chłodniczy)
R7T	Termistor (obudowa sprężarki)
R8T	Termistor (gniazdo sprężarki)
R9T	Termistor (woda na wlocie)
R10T	Termistor (woda na wylocie)
R11T	Termistor (żebro)
RC (A2P)	Obwód odbioru sygnału
S1NPH	Czujnik wysokiego ciśnienia
S1PH, S2PH	Przełącznik wysokiego ciśnienia
S1PL	Wyłącznik niskociśnieniowy
T1A	Transformator prądu
TC (A2P)	Obwód transmisji sygnału

V1D~V4D (A1P)	Dioda
V1R (A1P)	Moduł zasilania IGBT
V2R (A1P)	Moduł diodowy
V1T~V3T (A1P)	Tranzystor dwubiegunowy bramy izolowanej (IGBT)
X1M, X2M	Listwa zaciskowa
Y1E	Elektroniczny zawór rozprężny (główny)
Y3E	Elektroniczny zawór rozprężny (wtrysk)
Y1S	Zawór elektromagnetyczny (4-drogowy)
Y2S	Zawór elektromagnetyczny (obejście niskiego ciśnienia)
Y3S	Zawór elektromagnetyczny (obejście gorącego gazu)
Y4S	Zawór elektromagnetyczny (wtrysk cieczy)
Z1C~Z11C	Filtr zakłóceń (rdzeń ferrytowy)
Z1F~Z6F (A1P, A2P)	Filtr zakłóceń

Legenda dla modeli EPRA-DAW1*:

A1P	Płytko drukowana (główna)
A2P	Płytko drukowana (filtr zakłóceń)
A3P	Płytko drukowana (prąd upływowy)
A4P	Płytko drukowana (ACS)
A5P	Płytko drukowana (inwerter)
BS1~BS4 (A1P)	Przełącznik przyciskowy
C1~C3 (A2P)	Kondensator
DS1 (A1P)	Przełącznik DIP
E1H	Grzałka rurki spustowej (nie należy do wyposażenia)
E1HHEX	Grzałka płytowego wymiennika ciepła
F1U	Bezpiecznik zewnętrzny (nie należy do wyposażenia)
F1U~F7U (A1P, A2P)	Bezpiecznik
H1P~H7P (A1P)	Dioda LED (serwisowa lampka kontrolna jest pomarańczowa)
HAP (A1P, A2P)	Dioda LED (serwisowa lampka kontrolna jest zielona)
K1R (A1P)	Przełącznik magnetyczny (Y1S)
K1R (A2P)	Przełącznik magnetyczny
K1R (A4P)	Przełącznik magnetyczny (E1HHEX)
K2R (A1P)	Przełącznik magnetyczny (Y2S)
K2R (A4P)	Przełącznik magnetyczny (E1H)
K3R (A1P)	Przełącznik magnetyczny (Y3S)
K4R (A1P)	Przełącznik magnetyczny (E1HC)
K2M, K11M (A2P)	Stycznik magnetyczny

L1R~L4R	Reaktor
M1C	Silnik sprężarki
M1F	Silnik wentylatora
PS (A2P)	Zasilacz impulsowy
Q1DI	Detektor prądu upływowego z wyłącznikiem (30 mA) (nie należy do wyposażenia)
R1, R2 (A2P)	Opornik
R1T	Termistor (powietrze zewnętrzne)
R2T	Termistor (przewód tłoczny sprężarki)
R3T	Termistor (przewód ssawny sprężarki)
R4T	Termistor (powietrzny wymiennik ciepła, dystrybutor)
R5T	Termistor (powietrzny wymiennik ciepła, środkowy)
R6T	Termistor (ciekły czynnik chłodniczy)
R7T	Termistor (obudowa sprężarki)
R8T	Termistor (gniazdo sprężarki)
R9T	Termistor (woda na wlocie)
R10T	Termistor (woda na wylocie)
R11T	Termistor (żebro)
S1NPH	Czujnik wysokiego ciśnienia
S1PH, S2PH	Przełącznik wysokiego ciśnienia
S1PL	Wyłącznik niskociśnieniowy
T1A	Transformator prądu
V1R, V2R (A2P)	Moduł zasilania IGBT
V3R (A2P)	Moduł diodowy
X1M, X2M	Listwa zaciskowa
Y1E	Elektroniczny zawór rozprężny (główny)
Y3E	Elektroniczny zawór rozprężny (wtrysk)
Y1S	Zawór elektromagnetyczny (4-drogowy)
Y2S	Zawór elektromagnetyczny (obejście niskiego ciśnienia)
Y3S	Zawór elektromagnetyczny (obejście gorącego gazu)
Y4S	Zawór elektromagnetyczny (wtrysk cieczy)
Z1C~Z10C	Filtr zakłóceń (rdzeń ferrytowy)
Z1F~Z4F (A1P, A3P)	Filtr zakłóceń

Legenda dla modeli EPRA-DBW1*:

A1P	Płytko drukowana (główna)
A2P	Płytko drukowana (filtr zakłóceń)

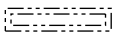
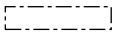
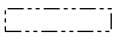
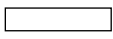
A3P	Płytko drukowana (prąd upływowy)
A4P	Płytko drukowana (ACS)
BS1~BS3 (A1P)	Przełącznik przyciskowy
C1~C619 (A1P)	Kondensator
DS1 (A1P)	Przełącznik DIP
E1H	Grzałka rurki spustowej (nie należy do wyposażenia)
E1HHEX	Grzałka płytowego wymiennika ciepła
F1	Bezpiecznik zewnętrzny (nie należy do wyposażenia)
F1U, F3U (A2P)	Bezpiecznik (T 6,3 A / 250 V)
F4U, F5U (A2P)	Bezpiecznik (T 30 A / 500 V)
F7U (A1P)	Bezpiecznik (T 5,0 A / 250 V)
HAP (A1P)	Dioda LED (serwisowa lampka kontrolna jest zielona)
K1R (A4P)	Przełącznik magnetyczny (E1HHEX)
K2R (A1P)	Przełącznik magnetyczny (Y2S)
K2R (A4P)	Przełącznik magnetyczny (E1H)
K3R (A1P)	Przełącznik magnetyczny (Y3S)
K4R (A1P)	Przełącznik magnetyczny (Y1S)
K10R~K84R (A1P)	Przełącznik magnetyczny
K1M, K2M (A1P)	Stycznik magnetyczny
L3R~L6R (A1P)	Reaktor
M1C	Silnik sprężarki
M1F	Silnik wentylatora
PS (A1P)	Zasilacz impulsowy
Q1DI	Detektor prądu upływowego z wyłącznikiem (30 mA) (nie należy do wyposażenia)
R2~R807 (A1P)	Opornik
R1T	Termistor (powietrze zewnętrzne)
R2T	Termistor (przewód tłoczny sprężarki)
R3T	Termistor (przewód ssawny sprężarki)
R4T	Termistor (powietrzny wymiennik ciepła, dystrybutor)
R5T	Termistor (powietrzny wymiennik ciepła, środkowy)
R6T	Termistor (ciekły czynnik chłodniczy)
R7T	Termistor (obudowa sprężarki)
R8T	Termistor (gniazdo sprężarki)
R9T	Termistor (woda na wlocie)
R10T	Termistor (woda na wylocie)
R11T	Termistor (żebro)
RC (A1P)	Obwód odbioru sygnału

S1NPH	Czujnik wysokiego ciśnienia
S1PH, S2PH	Przełącznik wysokiego ciśnienia
S1PL	Wyłącznik niskociśnieniowy
SEG* (A1P)	Wyświetlacz 7-segmentowy
T1A	Transformator prądu
TC (A1P)	Obwód transmisji sygnału
V1D~V3D (A1P)	Dioda
V1R, V2R (A1P)	Moduł diodowy
V3R~V5R (A1P)	Moduł zasilania IGBT
X1M, X2M	Listwa zaciskowa
Y1E	Elektroniczny zawór rozprężny (główny – czarny)
Y3E	Elektroniczny zawór rozprężny (wtrysk – niebieski)
Y1S	Zawór elektromagnetyczny (4-drogowy)
Y2S	Zawór elektromagnetyczny (obejście niskiego ciśnienia)
Y3S	Zawór elektromagnetyczny (obejście gorącego gazu)
Y4S	Zawór elektromagnetyczny (wtrysk cieczy)
Z1C~Z11C	Filtr zakłóceń (rdzeń ferrytowy)
Z1F~Z5F (A1P, A2P)	Filtr zakłóceń

16.5 Schemat okablowania: Jednostka wewnętrzna

Należy skorzystać ze schematu okablowania wewnętrznego dostarczonego z jednostką (wewnątrz pokrywy skrzynki elektrycznej jednostki wewnętrznej). Poniżej wymieniono stosowane skróty.

Uwagi, które należy przejrzeć przed uruchomieniem jednostki

Angielski	Tłumaczenie
Notes to go through before starting the unit	Uwagi, które należy przejrzeć przed uruchomieniem jednostki
X1M	Główny zacisk
X2M	Zacisk okablowania w miejscu instalacji dla zasilania prądem zmiennym
X5M	Zacisk okablowania w miejscu instalacji dla zasilania prądem stałym
X6M	Zacisk zasilania grzałki BUH
X10M	Zacisk Smart Grid
-----	Uziemienie
-----	Nie należy do wyposażenia
①	Kilka możliwości okablowania
	Opcja
	Nie zamontowano w skrzynce elektrycznej
	Okablowanie zależne od modelu
	Płytkę drukowaną
Note 1: Connection point of the power supply for the BUH should be foreseen outside the unit.	Uwaga 1: Punkt podłączenia zasilania grzałki BUH należy zaplanować na zewnątrz urządzenia.
Backup heater power supply	Zasilanie grzałki BUH
<input type="checkbox"/> 6T1 (3~, 230 V, 6 kW)	<input type="checkbox"/> 6T1 (3~, 230 V, 6 kW)
<input type="checkbox"/> 6V3 (1N~, 230 V, 6 kW)	<input type="checkbox"/> 6V3 (1N~, 230 V, 6 kW)
<input type="checkbox"/> 6WN/9WN (3N~, 400 V, 6/9 kW)	<input type="checkbox"/> 6WN/9WN (3N~, 400 V, 6/9 kW)
User installed options	Opcje zainstalowane przez użytkownika
<input type="checkbox"/> Remote user interface	<input type="checkbox"/> Dedykowany interfejs regulacji komfortu cieplnego (BRC1HHDA używany jako termostat pokojowy)
<input type="checkbox"/> Ext. indoor thermistor	<input type="checkbox"/> Zewnętrzny termistor wewnątrz
<input type="checkbox"/> Ext outdoor thermistor	<input type="checkbox"/> Zewnętrzny termistor na zewnątrz
<input type="checkbox"/> Digital I/O PCB	<input type="checkbox"/> Płyta cyfrowego wejścia/wyjścia
<input type="checkbox"/> Demand PCB	<input type="checkbox"/> Płytkę drukowaną żądania
<input type="checkbox"/> Safety thermostat	<input type="checkbox"/> Termostat bezpieczeństwa
<input type="checkbox"/> Smart Grid	<input type="checkbox"/> Smart Grid
<input type="checkbox"/> WLAN module	<input type="checkbox"/> Moduł sieci WLAN

Angielski	Tłumaczenie
<input type="checkbox"/> WLAN cartridge	<input type="checkbox"/> Karta sieci WLAN
<input type="checkbox"/> Bizon mixing kit	<input type="checkbox"/> Zestaw dwustrefowy mieszający
Main LWT	Główna temperatura wody zasilającej
<input type="checkbox"/> On/OFF thermostat (wired)	<input type="checkbox"/> Termostat WŁĄCZENIA/WYŁĄCZENIA (przewodowy)
<input type="checkbox"/> On/OFF thermostat (wireless)	<input type="checkbox"/> Termostat WŁĄCZENIA/WYŁĄCZENIA (beprzewodowy)
<input type="checkbox"/> Ext. thermistor	<input type="checkbox"/> Zewnętrzny termistor
<input type="checkbox"/> Heat pump convector	<input type="checkbox"/> Konwektor pompy ciepła
Add LWT	Dodatkowa temperatura wody zasilającej
<input type="checkbox"/> On/OFF thermostat (wired)	<input type="checkbox"/> Termostat WŁĄCZENIA/WYŁĄCZENIA (przewodowy)
<input type="checkbox"/> On/OFF thermostat (wireless)	<input type="checkbox"/> Termostat WŁĄCZENIA/WYŁĄCZENIA (beprzewodowy)
<input type="checkbox"/> Ext. thermistor	<input type="checkbox"/> Zewnętrzny termistor
<input type="checkbox"/> Heat pump convector	<input type="checkbox"/> Konwektor pompy ciepła

Pozycja w skrzynce elektrycznej

Angielski	Tłumaczenie
Position in switch box	Pozycja w skrzynce elektrycznej

Legenda

A1P		Główna płyta drukowana
A2P	*	Termostat WŁĄCZENIA/WYŁĄCZENIA (PC=obwód zasilający)
A3P	*	Konwektor pompy ciepła
A4P	*	Płyta cyfrowego wejścia/wyjścia
A8P	*	Płyta drukowana żądania
A11P		Główna płyta drukowana MMI (= interfejs użytkownika jednostki wewnętrznej)
A14P	*	Płyta drukowana dedykowanego interfejsu regulacji komfortu cieplnego (BRC1HHDA używanego jako termostat pokojowy)
A15P	*	Płyta drukowana odbiornika (beprzewodowy termostat WŁĄCZENIA/WYŁĄCZENIA)
A20P	*	Moduł sieci WLAN
A30P	*	Płyta drukowana zestawu dwustrefowego mieszającego
CN* (A4P)	*	Złącze
DS1 (A8P)	*	Przełącznik DIP
F1B	#	Bezpiecznik nadmiarowo-prądowy grzałki BUH

F1U, F2U (A4P)	*	Bezpiecznik 5 A 250 V płyty cyfrowego wejścia/ wyjścia
K1A, K2A	*	Przełącznik wysokiego napięcia Smart Grid
K1M, K2M		Stycznik grzałki BUH
K5M		Stycznik bezpieczeństwa grzałki BUH
K*R (A1P-A4P)		Przełącznik płytki drukowanej
M2P	#	Pompa ciepłej wody użytkowej
M2S	#	Zawór 2-drogowy trybu chłodzenia
PC (A15P)	*	Obwód zasilania
PHC1 (A4P)	*	Obwód wejściowy sprzęgu optycznego
Q1L		Zabezpieczenie termiczne grzałki BUH
Q4L	#	Termostat bezpieczeństwa
Q*DI	#	Detektor prądu upływowego z wyłącznikiem
R1H (A2P)	*	Czujnik wilgotności
R1T (A2P)	*	Czujnik temperatury otoczenia termostatu WŁĄCZANIA/WYŁĄCZANIA
R2T (A2P)	*	Czujnik zewnętrzny (dla ogrzewania podłogowego lub otoczenia)
R6T	*	Zewnętrzny termistor temperatury otoczenia wewnątrz i na zewnątrz
S1S	#	Styk zasilania z taryfą o korzystnej stawce kWh
S2S	#	Wejście impulsu miernika elektrycznego 1
S3S	#	Wejście impulsu miernika elektrycznego 2
S4S	#	Zasilanie Smart Grid
S6S~S9S	*	Cyfrowe wejścia ograniczenia mocy
S10S-S11S	#	Styk niskiego napięcia Smart Grid
SS1 (A4P)	*	Przełącznik
TR1		Transformator zasilający
X6M	#	Listwa zaciskowa zasilania grzałki BUH
X10M	*	Listwa zaciskowa zasilania Smart Grid
X*, X*A, J*, X*H*, X*Y		Złącze
X*M		Listwa zaciskowa

* Opcja

Nie należy do wyposażenia

Tłumaczenie tekstu na schemacie okablowania

Angielski	Tłumaczenie
(1) Main power connection	(1) Podłączenie głównego zasilania
For HP tariff	Dla taryfy pompy ciepła
Indoor unit supplied from outdoor	Jednostka wewnętrzna zasilana z zewnątrz

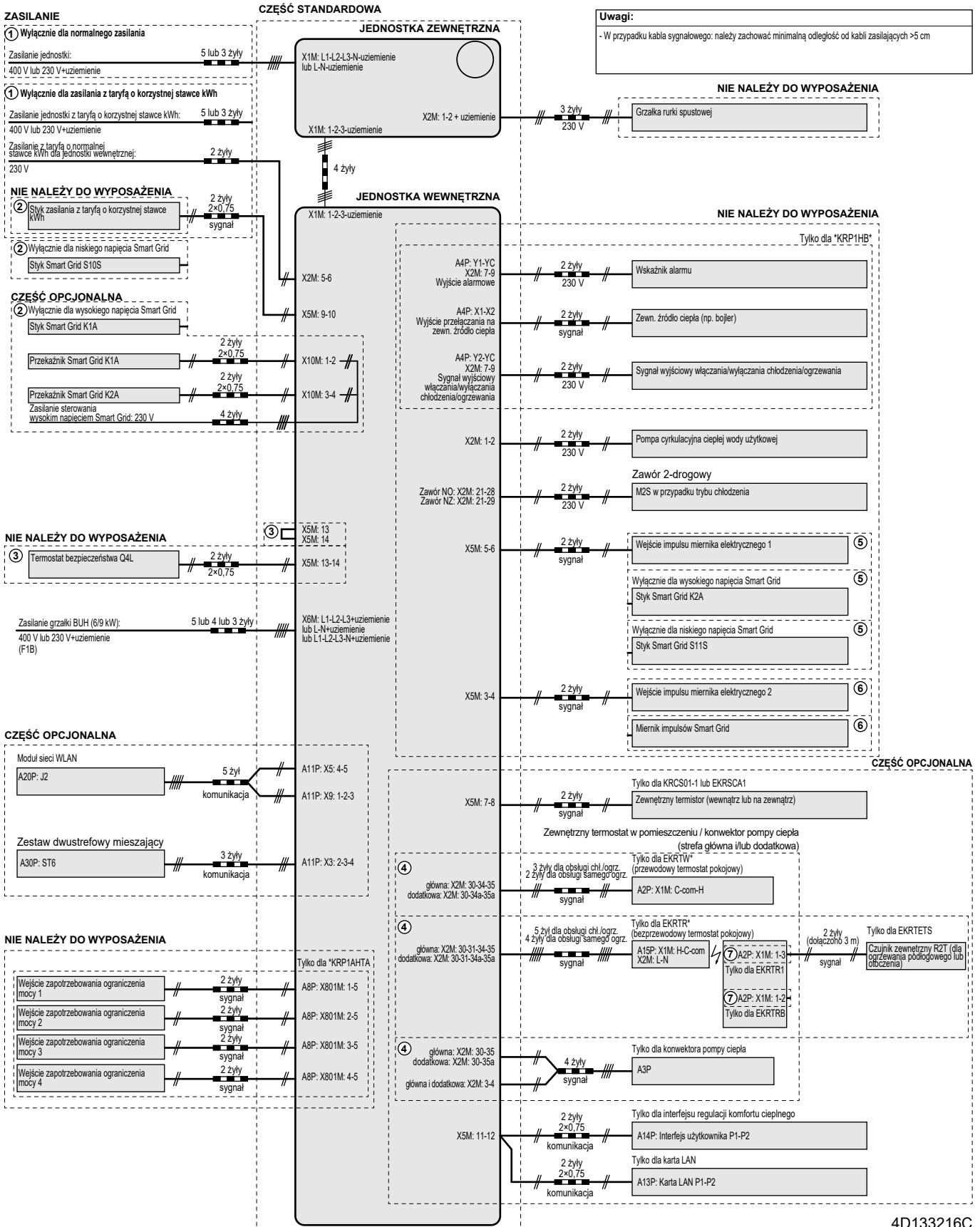
Angielski	Tłumaczenie
Normal kWh rate power supply	Zasilanie z taryfą o normalnej stawce kWh
Only for normal power supply (standard)	Wyłącznie dla normalnego zasilania (standardowego)
Only for preferential kWh rate power supply (outdoor)	Wyłącznie dla zasilania z taryfą o korzystnej stawce kWh (zewn.)
Outdoor unit	Jednostka zewnętrzna
Preferential kWh rate power supply contact: 16 V DC detection (voltage supplied by PCB)	Styk zasilania z taryfą o korzystnej stawce kWh: wykrywanie 16 V DC (zasilanie dostarczone przez płytkę drukowaną)
SWB	Skrzynka elektryczna
Use normal kWh rate power supply for indoor unit	Użyj zasilania z taryfą o normalnej stawce kWh dla jednostki wewnętrznej
(2) Backup heater power supply	(2) Zasilanie grzałki BUH
Only for ***	Tylko dla ***
(3) User interface	(3) Interfejs użytkownika
Only for remote user interface	Tylko dla dedykowanego interfejsu regulacji komfortu cieplnego (BRC1HHDA używanego jako termostat pokojowy)
SD card	Gniazdo na kartę sieci WLAN
SWB	Skrzynka elektryczna
WLAN cartridge	Karta sieci WLAN
(5) Ext. thermistor	(5) Zewnętrzny termistor
SWB	Skrzynka elektryczna
(6) Field supplied options	(6) Opcje nienależące do wyposażenia
12 V DC pulse detection (voltage supplied by PCB)	Wykrywanie impulsu 12 V DC (napięcie dostarczone przez płytkę drukowaną)
230 V AC Control Device	Urządzenie sterujące 230 V AC
230 V AC supplied by PCB	230 V AC dostarczone przez płytkę drukowaną
Bizone mixing kit	Zestaw dwustrefowy mieszający
Continuous	Prąd o stałym natężeniu
DHW pump output	Wyjście pompy ciepłej wody użytkowej
DHW pump	Pompa ciepłej wody użytkowej
Electrical meters	Mierniki elektryczne
For HV smartgrid	Dla wysokiego napięcia Smart Grid
For LV smartgrid	Dla niskiego napięcia Smart Grid
For safety thermostat	Do termostatu bezpieczeństwa
For smartgrid	Dla Smart Grid

Angielski	Tłumaczenie
Inrush	Prąd rozruchowy
Max. load	Maksymalne obciążenie
Normally closed	Normalnie zamknięty
Normally open	Normalnie otwarty
Safety thermostat contact: 16 V DC detection (voltage supplied by PCB)	Styk termostatu bezpieczeństwa: wykrywanie 16 V DC (zasilanie dostarczone przez płytkę drukowaną)
Shut-off valve	Zawór odcinający
Smartgrid contacts	Styki Smart Grid
Smartgrid PV power pulse meter	Miernik impulsów zasilania fotowoltaicznego Smart Grid
SWB	Skrzynka elektryczna
(7) Option PCBs	(7) Opcjonalne płytki drukowane
Alarm output	Wyjście alarmowe
Changeover to ext. heat source	Przełączanie na zewnętrzne źródło ciepła
Max. load	Maksymalne obciążenie
Min. load	Minimalne obciążenie
Only for demand PCB option	Tylko dla opcji płytki drukowanej żądania
Only for digital I/O PCB option	Tylko dla opcji płytki drukowanej cyfrowego wejścia/wyjścia
Options: ext. heat source output, alarm output	Opcje: wyjście zewnętrznego źródła ciepła, wyjście alarmowe
Options: On/OFF output	Opcje: Wyjście Wł./Wył.
Power limitation digital inputs: 12 V DC / 12 mA detection (voltage supplied by PCB)	Cyfrowe wejścia ograniczenia mocy: wykrywanie 12 V DC / 12 mA (zasilanie dostarczone przez płytkę drukowaną)
Space C/H On/OFF output	Wyjście WŁĄCZENIA/WYŁĄCZENIA chłodzenia/ogrzewania pomieszczenia
SWB	Skrzynka elektryczna
(8) External On/OFF thermostats and heat pump convector	(8) Zewnętrzne termostaty WŁĄCZENIA/WYŁĄCZENIA i konwektor pompy ciepła
Additional LWT zone	Strefa dodatkowej temperatury wody zasilającej
Main LWT zone	Strefa głównej temperatury wody zasilającej
Only for external sensor (floor/ambient)	Tylko dla czujnika zewnętrznego (dla ogrzewania podłogowego lub otoczenia)
Only for heat pump convector	Tylko dla konwektora pompy ciepła

Angielski	Tłumaczenie
Only for wired On/OFF thermostat	Tylko dla przewodowego termostatu WŁĄCZENIA/WYŁĄCZENIA
Only for wireless On/OFF thermostat	Tylko dla bezprzewodowego termostatu WŁĄCZENIA/WYŁĄCZENIA

Schemat połączeń elektrycznych

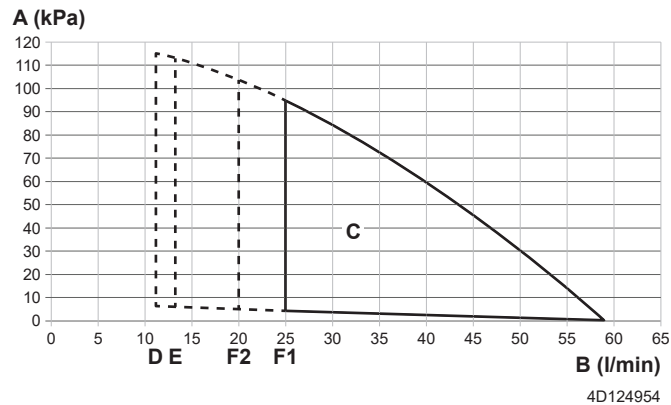
Aby uzyskać więcej szczegółów, sprawdź przewody jednostki.



4D133216C

16.6 Krzywa ESP: Jednostka wewnętrzna

Uwaga: W przypadku nieosiągnięcia minimalnego przepływu wody wystąpi błąd przepływu.



- A** Spręż dyspozycyjny w obiegu ogrzewania/chłodzenia pomieszczenia
- B** Szybkość przepływu wody przez jednostkę w obiegu ogrzewania/chłodzenia pomieszczenia
- C** Zakres pracy
- D** Minimalny przepływ wody w czasie normalnej pracy
- E** Minimalny przepływ wody w czasie pracy grzałki BUH
- F1** Minimalny przepływ wody w trybie odszraniania dla (w przypadku modeli E)
- F2** Minimalny przepływ wody w trybie odszraniania (w przypadku modeli E7)

Uwagi:

- Wybranie przepływu poza zakresem roboczym może doprowadzić do uszkodzenia jednostki lub spowodować awarię jednostki. Patrz również minimalny i maksymalny zakres przepływu wody w danych technicznych.
- Należy upewnić się, że jakość wody jest zgodna z dyrektywą UE 2020/2184.

17 Słownik

Przedstawiciel

Dystrybutor (sprzedawca) produktu.

Autoryzowany instalator

Osoba dysponująca odpowiednimi kwalifikacjami technicznymi, uprawniona do montażu produktu.

Użytkownik

Osoba będąca właścicielem produktu i/lub obsługująca produkt.

Przepisy mające zastosowanie

Wszelkie dyrektywy europejskie, krajowe i lokalne, przepisy, uregulowania i/lub kodeksy obowiązujące dla danego produktu lub branży.

Firma serwisująca

Firma dysponująca odpowiednimi kwalifikacjami, uprawniona do prowadzenia lub koordynacji niezbędnego serwisu produktu.

Instrukcja montażu

Instrukcja montażu przeznaczona specjalnie dla określonego produktu lub zastosowania, wyjaśniająca procedurę jego montażu, konfiguracji i konserwacji.

Instrukcja obsługi

Instrukcja montażu przeznaczona specjalnie dla określonego produktu lub zastosowania, wyjaśniająca procedury jego obsługi.

Instrukcja konserwacji

Instrukcja montażu przeznaczona specjalnie dla określonego produktu lub zastosowania, wyjaśniająca (w razie potrzeby) procedurę jego montażu, konfiguracji i/lub konserwacji.

Wyposażenie dodatkowe

Etykiety, instrukcje, arkusze informacyjne oraz sprzęt, które zostały dostarczone z produktem i które muszą być zamontowane zgodnie z instrukcjami przedstawionymi w dołączonej dokumentacji.

Wyposażenie opcjonalne

Wyposażenie wyprodukowane lub zatwierdzone przez Daikin, które może być łączone z produktem zgodnie z instrukcjami przedstawionymi w dołączonej dokumentacji.

Nie należy do wyposażenia

Elementy, które NIE zostały wyprodukowane przez Daikin, a mogą być łączone z produktem zgodnie z instrukcjami przedstawionymi w dołączonej dokumentacji.

Tabela konfiguracji w miejscu instalacji

Dotyczy jednostek

ETBH16E▲6V▼
ETBH16E▲9W▼
ETBX16E▲6V▼
ETBX16E▲9W▼
ETVH16S18E▲6V▼
ETVH16S23E▲6V▼
ETVH16S18E▲9W▼
ETVH16S23E▲9W▼
ETVX16S18E▲6V▼
ETVX16S23E▲6V▼
ETVX16S18E▲9W▼
ETVX16S23E▲9W▼
ETVH16SU18E▲6V▼
ETVH16SU23E▲6V▼

Uwagi

- (*1) *6V*
- (*2) *9W*
- (*3) ETB*
- (*4) ETV*
- (*5) *X*
- (*6) *H*
- (*7) *SU*
- (*8) Model E (*E▲6V/9W)
- (*9) Model E7 (*E▲6V7/9W7)

▲ = A, B, C, ..., Z
▼ = , , 1, 2, 3, ..., 9

Tabela konfiguracji w miejscu instalacji					Ustawienia instalatora niezgodne z wartością domyślną	
Pozycja	Kod pola	Nazwa ustawienia	Zakres, krok	Wartość domyślna	Data	Wartość
Pomieszczenie						
└ Zapobieganie zamarzaniu						
1.4.1	[2-06]	Aktywacja	R/W	0: Wyłączone 1: Włączone		
1.4.2	[2-05]	Nastawa pomieszczenia	R/W	4~16°C, krok: 1°C 8°C		
└ Zakres nastawy						
1.5.1	[3-07]	Minimum ogrzewania	R/W	12~18°C, krok: 1°C 12°C		
1.5.2	[3-06]	Maksimum ogrzewania	R/W	18~30°C, krok: 1°C 30°C		
1.5.3	[3-09]	Minimum chłodzenia	R/W	15~25°C, krok: 1°C 15°C		
1.5.4	[3-08]	Maksimum chłodzenia	R/W	25~35°C, krok: 1°C 35°C		
Pomieszczenie						
1.6	[2-09]	Kompensacja czujnika pom.	R/W	-5~5°C, krok: 0,5°C 0°C		
1.7	[2-0A]	Kompensacja czujnika pom.	R/W	-5~5°C, krok: 0,5°C 0°C		
└ Nastawa komfortowa pomieszczenia						
1.9.1	[9-0A]	Nastawa komfortowa ogrzewania	R/W	[3-07]~[3-06]°C, krok: 0,5°C 23°C		
1.9.2	[9-0B]	Nastawa komfortowa chłodzenia	R/W	[3-09]~[3-08]°C, krok: 0,5°C 23°C		
Strefa główna						
2.4		Tryb nastawy		0: Bezwzględne 1: Ogrzewanie zależne od pogody, stałe chłodzenie 2: Zależnie od pogody		
└ Krzywa ogrzewania zależna od pogody						
2.5	[1-00]	Niska temperatura otoczenia dla krzywej ogrzewania zależnej od pogody strefy temperatury zasilania głównego.	R/W	-40~5°C, krok: 1°C -15°C		
2.5	[1-01]	Wysoka temperatura otoczenia dla krzywej ogrzewania zależnej od pogody strefy temperatury zasilania głównego.	R/W	10~25°C, krok: 1°C 15°C		
2.5	[1-02]	Wartość zasilania dla niskiej temperatury otoczenia dla krzywej ogrzewania zależnej od pogody strefy temperatury zasilania głównego.	R/W	[9-01]~[9-00], krok: 1°C [2-0C]=0: 35°C [2-0C]=1: 45°C [2-0C]=2: 65°C		
2.5	[1-03]	Wartość zasilania dla wysokiej temperatury otoczenia dla krzywej ogrzewania zależnej od pogody strefy temperatury zasilania głównego.	R/W	[9-01]~min(45, [9-00])°C, krok: 1°C [2-0C]=0: 25°C [2-0C]=1: 35°C [2-0C]=2: 35°C		
└ Krzywa chłodzenia zależna od pogody						
2.6	[1-06]	Niska temperatura otoczenia dla krzywej chłodzenia zależnej od pogody dla strefy zasilania głównego.	R/W	10~25°C, krok: 1°C 20°C		
2.6	[1-07]	Wysoka temperatura otoczenia dla krzywej chłodzenia zależnej od pogody dla strefy zasilania głównego.	R/W	25~43°C, krok: 1°C 35°C		
2.6	[1-08]	Wartość zasilania dla krzywej chłodzenia zależnej od pogody dla niskiej temperatury otoczenia dla strefy zasilania głównego.	R/W	[9-03]~[9-02]°C, krok: 1°C 22°C		
2.6	[1-09]	Wartość zasilania dla krzywej chłodzenia zależnej od pogody dla wysokiej temperatury otoczenia dla strefy zasilania głównego.	R/W	[9-03]~[9-02]°C, krok: 1°C [2-0C]=0: 18°C [2-0C]=1: 7°C [2-0C]=2: 18°C		
Strefa główna						
2.7	[2-0C]	Typ emitera	R/W	0: Ogrzewanie podłogowe 1: Klimakonwektor wentylatorowy 2: Powietrzny wymiennik ciepła		
└ Zakres nastawy						
2.8.1	[9-01]	Minimum ogrzewania	R/W	15~37°C, krok: 1°C 25°C		
2.8.2	[9-00]	Maksimum ogrzewania	R/W	[2-0C]=2: 37~70, krok: 1°C 70°C 37~68, krok: 1°C (*7) 68°C [2-0C]≠2: 37~55, krok: 1°C 55°C		
2.8.3	[9-03]	Minimum chłodzenia	R/W	5~18°C, krok: 1°C 7°C		
2.8.4	[9-02]	Maksimum chłodzenia	R/W	18~22°C, krok: 1°C 22°C		
Strefa główna						
2.9	[C-07]	Sterowanie	R/W	0: Sterow. T zasil 1: Ster.z.term.pok 2: Ster.Term.pok.		
2.A	[C-05]	Typ termostatu	R/W	0: - 1: 1 styk 2: 2 styki		
└ Różnica temp.						
2.B.1	[1-0B]	Różnica temp. ogrzewania	R/W	3~10°C, krok: 1°C (*8) 3~12°C, krok: 1°C (*9) [2-0C]≠2 (Powietrzny wymiennik ciepła): 5°C [2-0C]=2 (Powietrzny wymiennik ciepła): 10°C		
2.B.2	[1-0D]	Różnica temp. chłodzenia	R/W	3~10°C, krok: 1°C 5°C		
└ Modulacja						

(*1) *6V*_(*) *9W*_

(*3) ETB*_(*)4) ETV*_

(*5) *X*_(*)6) *H*_(*)7) *SU*_

(*8) E_(*)9) E7

Tabela konfiguracji w miejscu instalacji					Ustawienia instalatora niezgodne z wartością domyślną	
Pozycja	Kod pola	Nazwa ustawienia	Zakres, krok	Wartość domyślna	Data	Wartość
2.C.1	[8-05]	Modulacja	R/W	0: Nie 1: Tak		
2.C.2	[8-06]	Maksymalna modulacja	R/W	0-10°C, krok: 1°C 5°C		
└─ Zawór odcinający						
2.D.1	[F-0B]	Przy termostacie	R/W	0: Nie 1: Tak		
2.D.2	[F-0C]	Podczas chłodzenia	R/W	0: Nie 1: Tak		
Strefa główna						
2.E		Typ krzywej zależnej od pogody	R/W	0: 2-punkty 1: Nachylenie/przesunięcie		
Strefa dodatkowa						
3.4		Tryb nastawy		0: Bezwzględne 1: Ogrzewanie zależne od pogody, stałe chłodzenie 2: Zależnie od pogody		
└─ Krzywa ogrzewania zależna od pogody						
3.5	[0-00]	Wartość zasilania dla krzywej ogrzewania zależnej od pogody dla wysokiej temperatury otoczenia dla strefy zasilania dodatkowego.	R/W	[9-05]-min(45,[9-06])°C, krok: 1°C 35°C		
3.5	[0-01]	Wartość zasilania dla krzywej ogrzewania zależnej od pogody dla niskiej temperatury otoczenia dla strefy zasilania dodatkowego.	R/W	[9-05]-[9-06]°C, krok: 1°C 65°C		
3.5	[0-02]	Wysoka temperatura otoczenia dla krzywej ogrzewania zależnej od pogody dla strefy zasilania dodatkowego.	R/W	10-25°C, krok: 1°C 15°C		
3.5	[0-03]	Niska temperatura otoczenia dla krzywej ogrzewania zależnej od pogody dla strefy zasilania dodatkowego.	R/W	-40-5°C, krok: 1°C -15°C		
└─ Krzywa chłodzenia zależna od pogody						
3.6	[0-04]	Wartość zasilania dla krzywej chłodzenia zależnej od pogody dla wysokiej temperatury otoczenia dla strefy zasilania dodatkowego.	R/W	[9-07]-[9-08]°C, krok: 1°C [2-0C]=0: 18°C [2-0C]=1: 7°C [2-0C]=2: 18°C		
3.6	[0-05]	Wartość zasilania dla krzywej chłodzenia zależnej od pogody dla niskiej temperatury otoczenia dla strefy zasilania dodatkowego.	R/W	[9-07]-[9-08]°C, krok: 1°C 22°C		
3.6	[0-06]	Wysoka temperatura otoczenia dla krzywej chłodzenia zależnej od pogody dla strefy zasilania dodatkowego.	R/W	25-43°C, krok: 1°C 35°C		
3.6	[0-07]	Niska temperatura otoczenia dla krzywej chłodzenia zależnej od pogody dla strefy zasilania dodatkowego.	R/W	10-25°C, krok: 1°C 20°C		
Strefa dodatkowa						
3.7	[2-0D]	Typ emitera	R/O	0: Ogrzewanie podłogowe 1: Klimakonwektor wentylatorowy 2: Powietrzny wymiennik ciepła		
└─ Zakres nastawy						
3.8.1	[9-05]	Minimum ogrzewania	R/W	15-37°C, krok: 1°C 25°C		
3.8.2	[9-06]	Maksimum ogrzewania	R/W	[2-0D]=2: 37-70, krok: 1°C 70°C 37-68, krok: 1°C (*7) 68°C [2-0D]≠2: 37-55, krok: 1°C 55°C		
3.8.3	[9-07]	Minimum chłodzenia	R/W	5-18°C, krok: 1°C 7°C		
3.8.4	[9-08]	Maksimum chłodzenia	R/W	18-22°C, krok: 1°C 22°C		
Strefa dodatkowa						
3.A	[C-06]	Typ termostatu	R/W	0: - 1: 1 styk 2: 2 styki		
└─ Różnica temp.						
3.B.1	[1-0C]	Różnica temp. ogrzewania	R/W	3-10°C, krok: 1°C (*8) 3-12°C, krok: 1°C (*9) 10°C		
3.B.2	[1-0E]	Różnica temp. chłodzenia	R/W	3-10°C, krok: 1°C 5°C		
Strefa dodatkowa						
3.C		Typ krzywej zależnej od pogody	R/O	0: 2-punkty 1: Nachylenie/przesunięcie		
Ogrzew./chłodz. pomieszczenia						
└─ Zakres pracy						
4.3.1	[4-02]	Temp. WYŁ. ogrzew. pom.	R/W	14-35°C, krok: 1°C 35°C		
4.3.2	[F-01]	Temp. WYŁ. chłodz. pom.	R/W	10-35°C, krok: 1°C 20°C		
Ogrzew./chłodz. pomieszczenia						
4.4	[7-02]	Liczba stref	R/W	0: 1 strefa Tzasil 1: 2 strefy Tzasil		
4.5	[F-0D]	Tryb pracy pompy	R/W	0: Ciągły 1: Próbkowanie 2: Żądanie		
4.6	[E-02]	Typ jednostki	R/W (*5) R/O (*6)	0: Odwracalny (*5) 1: Tylko ogrzew. (*6)		
4.7	[9-0D]	Ograniczenie szybkości pompy	R/W	0-8, krok:1 0: Bez ograniczeń 1-4: 90-60% prędkość pompy 5-8: 90-60% prędkość pompy podczas próbkowania 6		
Ogrzew./chłodz. pomieszczenia						
4.9	[F-00]	Pompa poza zakresem	R/W	0: Ogranicz. 1: Dozwolone		

(*1) *6V*_(*) *9W*_

(*3) ETB*_(*4) ETV*_

(*5) *X*_(*) *H*_(*) *SU*_

(*8) E_(*9) E7

Tabela konfiguracji w miejscu instalacji					Ustawienia instalatora niezgodne z wartością domyślną	
Pozycja	Kod pola	Nazwa ustawienia	Zakres, krok	Wartość domyślna	Data	Wartość
4.A	[D-03]	Zwiększ w okolicy 0°C	R/W	0: Nie 1: Zwiększ o 2°C, rozciągnij na 4°C 2: Zwiększ o 4°C, rozciągnij na 4°C 3: Zwiększ o 2°C, rozciągnij na 8°C 4: Zwiększ o 4°C, rozciągnij na 8°C		
4.B	[9-04]	Przeregulowanie	R/W	1-4°C, krok: 1°C 1°C		
4.C	[2-06]	Zapobieganie zamarzaniu	R/W	0: Wylączone 1: Włączone		
Zbiornik						
5.2	[6-0A]	Nastawa komfortowa	R/W	30-[6-0E]°C, krok: 1°C 60°C		
5.3	[6-0B]	Nastawa ekonomiczna	R/W	30-min(50, [6-0E])°C, krok: 1°C 45°C		
5.4	[6-0C]	Nastawa dogrzewania	R/W	30-min(50, [6-0E])°C, krok: 1°C 45°C		
5.6	[6-0D]	Tryb nagrzewania	R/W	0: Tylko dogrzew 1: Dogrzew + har. 2: Tylko harmon.		
└ Dezynfekcja						
5.7.1	[2-01]	Aktywacja	R/W	0: Nie 1: Tak		
5.7.2	[2-00]	Dzień pracy	R/W	0: Codziennie 1: Poniedziałek 2: Wtorek 3: Środa 4: Czwartek 5: Piątek 6: Sobota 7: Niedziela		
5.7.3	[2-02]	Czas rozpoczęcia	R/W	0-23 godzin, krok: 1 godzina 1		
5.7.4	[2-03]	Nastawa zbiornika	R/W	[E-07]≠1: 55-75°C, krok: 5°C 70°C [E-07]=1: 60°C 60°C		
5.7.5	[2-04]	Czas trwania	R/W	[E-07]≠1: 5-60 minut, krok: 5 minut 10 minut [E-07]=1: 40-60 minut, krok: 5 minut 40 minut		
Zbiornik						
5.8	[6-0E]	Wartość maksymalna	R/W	(*3) [E-07]=0 lub 7: 40-60°C, krok: 1°C 60°C (*3) [E-07]=3 lub 5 lub 8: 40-80°C, krok: 1°C 80°C (*4) : 40-65°C, krok: 1°C 65°C		
5.9	[6-00]	Histereza	R/W	2-40°C, krok: 1°C 8°C		
5.A	[6-08]	Histereza dogrzewania	R/W	2-20°C, krok: 1°C 10°C		
5.B		Tryb nastawy	R/W	0: Bezwzględne 1: Zależnie od pogody		
└ Krzywa zależna od pogody						
5.C	[0-0B]	Wartość zasilania dla wysokiej temperatury otoczenia dla krzywej zależnej od pogody zbiornika ciepłej wody użytkowej.	R/W	35-[6-0E]°C, krok: 1°C 55°C		
5.C	[0-0C]	Wartość zasilania dla niskiej temperatury otoczenia dla krzywej zależnej od pogody zbiornika ciepłej wody użytkowej.	R/W	45-[6-0E]°C, krok: 1°C (*8) Min(45,[6-0E])-[6-0E]°C, krok: 1 °C (*9) 60°C		
5.C	[0-0D]	Wysoka temperatura otoczenia dla krzywej zależnej od pogody zbiornika ciepłej wody użytkowej.	R/W	10-25°C, krok: 1°C 15°C		
5.C	[0-0E]	Niska temperatura otoczenia dla krzywej zależnej od pogody zbiornika ciepłej wody użytkowej.	R/W	-40-5°C, krok: 1°C -10°C		
Zbiornik						
5.D	[6-01]	Margines	R/W	0-10°C, krok: 1°C 2°C		
5.E		Typ krzywej zależnej od pogody	R/O	0: 2-punkty 1: Nachylenie/przesunięcie		
Ustawienia użytk.						
└ Tryb cichy						
7.4.1		Aktywacja	R/W	0: WYŁ. 1: Ręczna 2: Automat.		
7.4.3		Poziom	R/W	0: Tryb cichy 1: Cichszy 2: Najcichszy		
└ Cena prądu						
7.5.1		Wysokie	R/W	0,00-990/kWh 1/kWh		
7.5.2		Średnia	R/W	0,00-990/kWh 1/kWh		
7.5.3		Niskie	R/W	0,00-990/kWh 1/kWh		
Ustawienia użytk.						
7.6		Cena gazu	R/W	0,00-990/kWh 0,00-290/MBtu 1,0/kWh		
Ust. instalatora						
└ Kreator konfiguracji						
└ System						
9.1.3.2	[E-03]	Typ grzałki BUH	R/O	3: 6V (*1) 4: 9W (*2)		

(*1) *6V_(*2) *9W*_

(*3) ETB*_(*4) ETV*_

(*5) *X*_(*6) *H*_(*7) *SU*_

(*8) E_(*9) E7

Tabela konfiguracji w miejscu instalacji					Ustawienia instalatora niezgodne z wartością domyślną	
Pozycja	Kod pola	Nazwa ustawienia	Zakres, krok	Wartość domyślna	Data	Wartość
9.1.3.3	[E-05] [E-06] [E-07]	Ciepła woda użytkowa	R/W	Brak CWU (*3) EKHW, mała objętość (*3) Zintegrowany (*4) EKHW, duża objętość (*3) EKHWP (*3) Innej firmy, mała wężownica (*3) Innej firmy, duża wężownica (*3)		
9.1.3.4	[4-06]	Praca awaryjna	R/W	0: Ręczna 1: Automatyczna 2: Auto. red. ogrz. pom./ CWU WYL. 3: Auto. red. ogrz. pom./ CWU WYL. 4: Auto. norm. ogrz.pom./ CWU WYL.		
9.1.3.5	[7-02]	Liczba stref	R/W	0: Jedna strefa 1: Dwie strefy		
9.1.3.6	[E-0D]	System napełniony glikolem	R/W	0: Nie 1: Tak		
9.1.3.7	[6-02]	Moc grzałki BSH (*3)	R/W	0-10 kW, krok: 0,2 kW 3kW (*3) 0kW (*4)		
9.1.3.8	[C-02]	System biwalentny	R/W	0: Nie 1: Biwalentny		
└ Grzałka dodatkowa BUH						
9.1.4.1	[5-0D]	Napięcie	R/W (*1) R/O (*2)	0: 230V, 1~ (*1) 1: 230V, 3~ (*1) 2: 400V, 3~ (*2)		
9.1.4.2	[4-0A]	Konfiguracja	R/W	0: 1 1: 1/1+2 (*1) (*2) 2: 1/2 3: 1/2 + 1/1+2 w trybie awaryjnym		
9.1.4.3	[6-03]	Stopień mocy 1	R/W	0-10 kW, krok: 0,2 kW 2kW (*1) 3 kW (*2)		
9.1.4.4	[6-04]	Dodatkowy stopień mocy 2	R/W	0-10 kW, krok: 0,2 kW 4kW (*1) 6kW (*2)		
└ Strefa główna						
9.1.5.1	[2-0C]	Typ emitera	R/W	0: Ogrzewanie podłogowe 1: Klimakonwektor wentylatorowy 2: Powietrzny wymiennik ciepła		
9.1.5.2	[C-07]	Sterowanie	R/W	0: Sterow. T zasil 1: Ster.z.term.pok 2: Ster.Term.pok.		
9.1.5.3		Tryb nastawy	R/W	0: Bezwzględne 1: Ogrzewanie zależne od pogody, stałe chłodzenie 2: Zależnie od pogody		
9.1.5.4		Harmonogram	R/W	0: Nie 1: Tak		
9.1.5.5		Typ krzywej zależnej od pogody	R/W	0: 2-punkty 1: Nachylenie/przesunięcie		
9.1.6	[1-00]	Niska temperatura otoczenia dla krzywej ogrzewania zależnej od pogody strefy temperatury zasilania głównego.	R/W	-40-5°C, krok: 1°C -15°C		
9.1.6	[1-01]	Wysoka temperatura otoczenia dla krzywej ogrzewania zależnej od pogody strefy temperatury zasilania głównego.	R/W	10-25°C, krok: 1°C 15°C		
9.1.6	[1-02]	Wartość zasilania dla niskiej temperatury otoczenia dla krzywej ogrzewania zależnej od pogody strefy temperatury zasilania głównego.	R/W	[9-01]-[9-00], krok: 1°C [2-0C]=0: 35°C [2-0C]=1: 45°C [2-0C]=2: 65°C		
9.1.6	[1-03]	Wartość zasilania dla wysokiej temperatury otoczenia dla krzywej ogrzewania zależnej od pogody strefy temperatury zasilania głównego.	R/W	[9-01]-min(45,[9-00])°C, krok: 1°C [2-0C]=0: 25°C [2-0C]=1: 35°C [2-0C]=2: 35°C		
9.1.7	[1-06]	Niska temperatura otoczenia dla krzywej chłodzenia zależnej od pogody dla strefy zasilania głównego.	R/W	10-25°C, krok: 1°C 20°C		
9.1.7	[1-07]	Wysoka temperatura otoczenia dla krzywej chłodzenia zależnej od pogody dla strefy zasilania głównego.	R/W	25-43°C, krok: 1°C 35°C		
9.1.7	[1-08]	Wartość zasilania dla krzywej chłodzenia zależnej od pogody dla niskiej temperatury otoczenia dla strefy zasilania głównego.	R/W	[9-03]-[9-02]°C, krok: 1°C 22°C		
9.1.7	[1-09]	Wartość zasilania dla krzywej chłodzenia zależnej od pogody dla wysokiej temperatury otoczenia dla strefy zasilania głównego.	R/W	[9-03]-[9-02]°C, krok: 1°C [2-0C]=0: 18°C [2-0C]=1: 7°C [2-0C]=2: 18°C		
└ Strefa dodatkowa						
9.1.8.1	[2-0D]	Typ emitera	R/W	0: Ogrzewanie podłogowe 1: Klimakonwektor wentylatorowy 2: Powietrzny wymiennik ciepła		
9.1.8.3		Tryb nastawy	R/W	0: Bezwzględne 1: Ogrzewanie zależne od pogody, stałe chłodzenie 2: Zależnie od pogody		
9.1.8.4		Harmonogram	R/W	0: Nie 1: Tak		
9.1.9	[0-00]	Wartość zasilania dla krzywej ogrzewania zależnej od pogody dla wysokiej temperatury otoczenia dla strefy zasilania dodatkowego.	R/W	[9-05]-min(45,[9-06])°C, krok: 1°C 35°C		
9.1.9	[0-01]	Wartość zasilania dla krzywej ogrzewania zależnej od pogody dla niskiej temperatury otoczenia dla strefy zasilania dodatkowego.	R/W	[9-05]-[9-06]°C, krok: 1°C 65°C		
9.1.9	[0-02]	Wysoka temperatura otoczenia dla krzywej ogrzewania zależnej od pogody dla strefy zasilania dodatkowego.	R/W	10-25°C, krok: 1°C 15°C		
9.1.9	[0-03]	Niska temperatura otoczenia dla krzywej ogrzewania zależnej od pogody dla strefy zasilania dodatkowego.	R/W	-40-5°C, krok: 1°C -15°C		

(*1) *6V*_*2) *9W*_

(*3) ETB*_*4) ETV*_

(*5) *X*_*6) *H*_*7) *SU*_

(*8) E_*9) E7

Tabela konfiguracji w miejscu instalacji					Ustawienia instalatora niezgodne z wartością domyślną	
Pozycja	Kod pola	Nazwa ustawienia	Zakres, krok	Wartość domyślna	Data	Wartość
9.1.A	[0-04]	Wartość zasilania dla krzywej chłodzenia zależnej od pogody dla wysokiej temperatury otoczenia dla strefy zasilania dodatkowego.	R/W	[9-07]–[9-08]°C, krok: 1°C [2-0C]=0: 18°C [2-0C]=1: 7°C [2-0C]=2: 18°C		
9.1.A	[0-05]	Wartość zasilania dla krzywej chłodzenia zależnej od pogody dla niskiej temperatury otoczenia dla strefy zasilania dodatkowego.	R/W	[9-07]–[9-08]°C, krok: 1°C 22°C		
9.1.A	[0-06]	Wysoka temperatura otoczenia dla krzywej chłodzenia zależnej od pogody dla strefy zasilania dodatkowego.	R/W	25–43°C, krok: 1°C 35°C		
9.1.A	[0-07]	Niska temperatura otoczenia dla krzywej chłodzenia zależnej od pogody dla strefy zasilania dodatkowego.	R/W	10–25°C, krok: 1°C 20°C		
Zbiornik						
9.1.B.1	[6-0D]	Tryb nagrzewania	R/W	0: Tylko dogrzew 1: Dogrzew + har. 2: Tylko harmon.		
9.1.B.2	[6-0A]	Nastawa komfortowa	R/W	30–[6-0E]°C, krok: 1°C 60°C		
9.1.B.3	[6-0B]	Nastawa ekonomiczna	R/W	30–min(50, [6-0E])°C, krok: 1°C 45°C		
9.1.B.4	[6-0C]	Nastawa dogrzewania	R/W	30–min(50, [6-0E])°C, krok: 1°C 45°C		
9.1.B.5	[6-08]	Histeresa dogrzewania	R/W	2–20°C, krok: 1°C 10°C		
Ciepła woda użytkowa						
9.2.1	[E-05] [E-06] [E-07]	Ciepła woda użytkowa	R/W	Brak CWU (*3) EKHW, mała objętość (*3) Zintegrowany (*4) EKHW, duża objętość (*3) EKHWP (*3) Innej firmy, mała wężownica (*3) Innej firmy, duża wężownica (*3)		
9.2.2	[D-02]	Pompa CWU	R/W	0: Brak pompy CWU 1: Natychmiastowe uzyskanie ciepłej wody 2: Dezynfekcja 3: Cyrkulacja 4: Cyrkulacja i dezynfekcja		
9.2.4	[D-07]	Panele słoneczne	R/W	0: Nie 1: Tak		
Grzałka BUH						
9.3.1	[E-03]	Typ grzałki BUH	R/O	3: 6V (*1) 4: 9W (*2)		
9.3.2	[5-0D]	Napięcie	R/W (*1) R/O (*2)	0: 230V, 1– (*1) 1: 230V, 3– (*1) 2: 400V, 3– (*2)		
9.3.3	[4-0A]	Konfiguracja	R/W	1: 1/1+2 (*1) (*2) 2: 1/2 3: 1/2 + 1/1+2 w trybie awaryjnym		
9.3.4	[6-03]	Stopień mocy 1	R/W	0–10 kW, krok: 0,2 kW 2kW (*1) 3 kW (*2)		
9.3.5	[6-04]	Dodatkowy stopień mocy 2	R/W	0–10 kW, krok: 0,2 kW 4kW (*1) 6kW (*2)		
9.3.6	[5-00]	Równowaga: Dezaktywować grzałkę BUH (lub zewnętrzne dodatkowe źródło ciepła w przypadku systemu biwalentnego) powyżej temperatury równowagi dla ogrzewania pomieszczenia?	R/W	0: Nie (*9) 1: Tak (*8)		
9.3.7	[5-01]	Temperatura równowagi	R/W	-15–35°C, krok: 1°C 0°C		
9.3.8	[4-00]	Praca	R/W	0: Wyłączone 1: Włączone 2: Tylko CWU		
Grzałka BSH						
9.4.1	[6-02]	Wydajność	R/W	0–10 kW, krok: 0,2 kW 3kW (*3) 0kW (*4)		
9.4.3	[8-03]	Timer ekologicznej pracy BSH	R/W	20–95 minut, krok: 5 minut 50 minut		
9.4.4	[4-03]	Praca	R/W	0: Ogranicz. 1: Dozwolone 2: Zachodzenie 3: Sprężarka wyłączona 4: Tylko legionella		
Praca awaryjna						
9.5.1	[4-06]	Praca awaryjna	R/W	0: Ręczna 1: Automatyczna 2: Auto. red. ogrz. pom./ CWU WYL. 3: Auto. red. ogrz. pom./ CWU WYL. 4: Auto. norm. ogrz.pom./ CWU WYL.		
9.5.2	[7-06]	Wymuszone wyłączenie sprężarki	R/W	0: Wyłączone 1: Włączone		
Równoważenie						
9.6.1	[5-02]	Pierwszeństwo ogrzewania pomieszczeń	R/W	0: Wyłączone 1: Włączone		
9.6.2	[5-03]	Temperatura priorytetu	R/W	-15–35°C, krok: 1°C 0°C		
9.6.3	[5-04]	Nastawa kompensacji BSH	R/W	0–20°C, krok: 1°C 10°C		
9.6.4	[8-02]	Timer ponownego uruchomienia	R/W	0–10 godzin, krok: 0,5 godziny [E-07]=1: 0,5 godziny [E-07]≠1: 3 godziny		
9.6.5	[8-00]	Timer minimalnego czasu pracy	R/W	0–20 minut, krok: 1 minuta 1 minuta		
9.6.6	[8-01]	Timer maksymalnego czasu pracy	R/W	5–95 minut, krok: 5 minut 30 minut		
9.6.7	[8-04]	Dodatkowy timer	R/W	0–95 minut, krok: 5 minut 95 minut		

(*1) *6V_* (*2) *9W*_

(*3) ETB_* (*4) ETV*_

(*5) *X*_* (*6) *H*_* (*7) *SU*_*

(*8) E_* (*9) E7

Tabela konfiguracji w miejscu instalacji					Ustawienia instalatora niezgodne z wartością domyślną	
Pozycja	Kod pola	Nazwa ustawienia	Zakres, krok	Wartość domyślna	Data	Wartość
Ust. instalatora						
9.7	[4-04]	Zapobieganie zamarzaniu rur z wodą	R/W	0: Praca przerywana 1: Ciągły 2: Wyl.		
Zasilanie z taryfą o korzystnej stawce kWh						
9.8.2	[D-00]	Zezwól na grzałkę	R/W	0: Brak 1: Tylko BSH 2: Tylko BUH 3: Wszystkie grzałki		
9.8.3	[D-05]	Zezwól na pompę	R/W	0: Wymuszone wyl. 1: Normalnie		
9.8.4	[D-01]	Zasilanie z taryfą o korzystnej stawce kWh	R/W	0: Nie 1: Norm. otwarty 2: Norm. zamknięty 3: Smart Grid		
9.8.6		Zezwalaj na grzejniki elektryczne	R/W	0: Nie 1: Tak		
9.8.7		Włącz buforowanie pomieszczenia	R/W	0: Nie 1: Tak		
9.8.8		Wartość limitu w kW	R/W	0-20 kW, krok: 0,5 kW 20 kW		
Kontrola zużycia energii						
9.9.1	[4-08]	Kontrola zużycia energii	R/W	0: Bez ograniczeń 1: Ciągły 2: Wejścia cyfrowe		
9.9.2	[4-09]	Typ	R/W	0: Natężenie prądu 1: Moc		
9.9.3	[5-05]	Limit	R/W	0-50 A, krok: 1 A 50 A		
9.9.4	[5-05]	Limit 1	R/W	0-50 A, krok: 1 A 50 A		
9.9.5	[5-06]	Limit 2	R/W	0-50 A, krok: 1 A 50 A		
9.9.6	[5-07]	Limit 3	R/W	0-50 A, krok: 1 A 50 A		
9.9.7	[5-08]	Limit 4	R/W	0-50 A, krok: 1 A 50 A		
9.9.8	[5-09]	Limit	R/W	0-20 kW, krok: 0,5 kW 20 kW		
9.9.9	[5-09]	Limit 1	R/W	0-20 kW, krok: 0,5 kW 20 kW		
9.9.A	[5-0A]	Limit 2	R/W	0-20 kW, krok: 0,5 kW 20 kW		
9.9.B	[5-0B]	Limit 3	R/W	0-20 kW, krok: 0,5 kW 20 kW		
9.9.C	[5-0C]	Limit 4	R/W	0-20 kW, krok: 0,5 kW 20 kW		
9.9.D	[4-01]	Grzałka priorytetowa		0: Brak 1: BSH 2: BUH		
9.9.F	[7-07]	Aktywacja BBR16* *Ustawienia BBR16 są widoczne dopiero po ustawieniu języka szwedzkiego dla interfejsu użytkownika.	R/W	0: Wyłączone 1: Włączone		
Pomiar energii						
9.A.1	[D-08]	Miernik elektryczny 1	R/W	0: Nie 1: 0,1 impulsu/kWh 2: 1 impuls/kWh 3: 10 impulsów/kWh 4: 100 impulsów/kWh 5: 1000 impulsów/kWh		
9.A.2	[D-09]	Miernik elektryczny 2 / Miernik PV	R/W	0: Nie 1: 0,1 impulsu/kWh 2: 1 impuls/kWh 3: 10 impulsów/kWh 4: 100 impulsów/kWh 5: 1000 impulsów/kWh 6: 100 impulsów/kWh (miernik PV) 7: 1000 impulsów/kWh (miernik PV)		
Czujniki						
9.B.1	[C-08]	Zewn. czujnik	R/W	0: Nie 1: Czujnik zewn. 2: Czujnik pom.		
9.B.2	[2-0B]	Kompens. zewn. czujnika otocz.	R/W	-5-5°C, krok: 0,5°C 0°C		
9.B.3	[1-0A]	Czas uśredniania	R/W	0: Bez uśredniania 1: 12 godz. 2: 24 godz. 3: 48 godz. 4: 72 godz.		
System biwalentny						
9.C.1	[C-02]	System biwalentny	R/W	0: Nie 1: Biwalentny		
9.C.2	[7-05]	ef. ogrz. wody	R/W	0: Bardzo wysoka 1: Wysoka 2: Średnia 3: Niska 4: Bardzo niska		
9.C.3	[C-03]	Temperatura	R/W	-25-25°C, krok: 1°C 0°C		
9.C.4	[C-04]	Histereza	R/W	2-10°C, krok: 1°C 3°C		
Ust. instalatora						
9.D	[C-09]	Wyj. alarmu	R/W	0: Norm. Otw. NO 1: Norm. Zamk. NZ		
9.E	[3-00]	Automatyczne ponowne uruch.	R/W	0: Nie 1: Tak		
9.F	[E-08]	Funkcja oszcz. energii	R/W	0: Wyłączone 1: Włączone		
9.G		Wyłącz ochronę	R/W	0: Nie 1: Tak		
Przegląd ustawień w miejscu instalacji						

(*1) *6V*_(*) *9W*_

(*3) ETB*_(*) ETV*_

(*5) *X*_(*) *H*_(*) *SU*_

(*8) E_(*) E7

Tabela konfiguracji w miejscu instalacji				Ustawienia instalatora niezgodne z wartością domyślną		
Pozycja	Kod pola	Nazwa ustawienia	Zakres, krok	Wartość domyślna	Data	Wartość
9.1	[0-00]	Wartość zasilania dla krzywej ogrzewania zależnej od pogody dla wysokiej temperatury otoczenia dla strefy zasilania dodatkowego.	R/W	[9-05]-min(45,[9-06])°C, krok: 1°C 35°C		
9.1	[0-01]	Wartość zasilania dla krzywej ogrzewania zależnej od pogody dla niskiej temperatury otoczenia dla strefy zasilania dodatkowego.	R/W	[9-05]-[9-06]°C, krok: 1°C 65°C		
9.1	[0-02]	Wysoka temperatura otoczenia dla krzywej ogrzewania zależnej od pogody dla strefy zasilania dodatkowego.	R/W	10-25°C, krok: 1°C 15°C		
9.1	[0-03]	Niska temperatura otoczenia dla krzywej ogrzewania zależnej od pogody dla strefy zasilania dodatkowego.	R/W	-40-5°C, krok: 1°C -15°C		
9.1	[0-04]	Wartość zasilania dla krzywej chłodzenia zależnej od pogody dla wysokiej temperatury otoczenia dla strefy zasilania dodatkowego.	R/W	[9-07]-[9-08]°C, krok: 1°C [2-0C]=0: 18°C [2-0C]=1: 7°C [2-0C]=2: 18°C		
9.1	[0-05]	Wartość zasilania dla krzywej chłodzenia zależnej od pogody dla niskiej temperatury otoczenia dla strefy zasilania dodatkowego.	R/W	[9-07]-[9-08]°C, krok: 1°C 22°C		
9.1	[0-06]	Wysoka temperatura otoczenia dla krzywej chłodzenia zależnej od pogody dla strefy zasilania dodatkowego.	R/W	25-43°C, krok: 1°C 35°C		
9.1	[0-07]	Niska temperatura otoczenia dla krzywej chłodzenia zależnej od pogody dla strefy zasilania dodatkowego.	R/W	10-25°C, krok: 1°C 20°C		
9.1	[0-0B]	Wartość zasilania dla wysokiej temperatury otoczenia dla krzywej zależnej od pogody zbiornika ciepłej wody użytkowej.	R/W	35-[6-0E]°C, krok: 1°C 55°C		
9.1	[0-0C]	Wartość zasilania dla niskiej temperatury otoczenia dla krzywej zależnej od pogody zbiornika ciepłej wody użytkowej.	R/W	45-[6-0E]°C, krok: 1°C (*8) Min(45,[6-0E])-[6-0E]°C, krok: 1 °C (*9) 60°C		
9.1	[0-0D]	Wysoka temperatura otoczenia dla krzywej zależnej od pogody zbiornika ciepłej wody użytkowej.	R/W	10-25°C, krok: 1°C 15°C		
9.1	[0-0E]	Niska temperatura otoczenia dla krzywej zależnej od pogody zbiornika ciepłej wody użytkowej.	R/W	-40-5°C, krok: 1°C -10°C		
9.1	[1-00]	Niska temperatura otoczenia dla krzywej ogrzewania zależnej od pogody strefy temperatury zasilania głównego.	R/W	-40-5°C, krok: 1°C -15°C		
9.1	[1-01]	Wysoka temperatura otoczenia dla krzywej ogrzewania zależnej od pogody strefy temperatury zasilania głównego.	R/W	10-25°C, krok: 1°C 15°C		
9.1	[1-02]	Wartość zasilania dla niskiej temperatury otoczenia dla krzywej ogrzewania zależnej od pogody strefy temperatury zasilania głównego.	R/W	[9-01]-[9-00], krok: 1°C [2-0C]=0: 35°C [2-0C]=1: 45°C [2-0C]=2: 65°C		
9.1	[1-03]	Wartość zasilania dla wysokiej temperatury otoczenia dla krzywej ogrzewania zależnej od pogody strefy temperatury zasilania głównego.	R/W	[9-01]-min(45, [9-00])°C, krok: 1°C [2-0C]=0: 25°C [2-0C]=1: 35°C [2-0C]=2: 35°C		
9.1	[1-04]	Chłodzenie zależne od pogody dla strefy temperatury zasilania głównego.	R/W	0: Wyłączone 1: Włączone		
9.1	[1-05]	Chłodzenie zależne od pogody dla strefy temperatury zasilania dodatkowego.	R/W	0: Wyłączone 1: Włączone		
9.1	[1-06]	Niska temperatura otoczenia dla krzywej chłodzenia zależnej od pogody dla strefy zasilania głównego.	R/W	10-25°C, krok: 1°C 20°C		
9.1	[1-07]	Wysoka temperatura otoczenia dla krzywej chłodzenia zależnej od pogody dla strefy zasilania głównego.	R/W	25-43°C, krok: 1°C 35°C		
9.1	[1-08]	Wartość zasilania dla krzywej chłodzenia zależnej od pogody dla niskiej temperatury otoczenia dla strefy zasilania głównego.	R/W	[9-03]-[9-02]°C, krok: 1°C 22°C		
9.1	[1-09]	Wartość zasilania dla krzywej chłodzenia zależnej od pogody dla wysokiej temperatury otoczenia dla strefy zasilania głównego.	R/W	[9-03]-[9-02]°C, krok: 1°C [2-0C]=0: 18°C [2-0C]=1: 7°C [2-0C]=2: 18°C		
9.1	[1-0A]	Jaki jest czas uśredniania temperatury zewnętrznej?	R/W	0: Bez uśredniania 1: 12 godz. 2: 24 godz. 3: 48 godz. 4: 72 godz.		
9.1	[1-0B]	Jaka jest żądana delta T dla ogrzewania dla strefy głównej?	R/W	3-10°C, krok: 1°C (*8) 3-12°C, krok: 1°C (*9) [2-0C]≠2 (Powietrzny wymiennik ciepła): 5°C [2-0C]=2 (Powietrzny wymiennik ciepła): 10°C		
9.1	[1-0C]	Jaka jest żądana delta T dla ogrzewania dla strefy dodatkowej?	R/W	3-10°C, krok: 1°C (*8) 3-12°C, krok: 1°C (*9) 10°C		
9.1	[1-0D]	Jaka jest żądana delta T dla chłodzenia dla strefy głównej?	R/W	3-10°C, krok: 1°C 5°C		
9.1	[1-0E]	Jaka jest żądana delta T dla chłodzenia dla strefy dodatkowej?	R/W	3-10°C, krok: 1°C 5°C		
9.1	[2-00]	Kiedy funkcja dezynfekcji ma być wykonana?	R/W	0: Codziennie 1: Poniedziałek 2: Wtorek 3: Środa 4: Czwartek 5: Piątek 6: Sobota 7: Niedziela		
9.1	[2-01]	Czy wykonać funkcję dezynfekcji?	R/W	0: Nie 1: Tak		
9.1	[2-02]	Kiedy funkcja dezynfekcji ma zostać uruchomiona?	R/W	0-23 godzin, krok: 1 godzina 1		

(*1) *6V*_*2)*9W*_

(*3) ETB*_*4) ETV*_*

(*5) *X*_*6) *H*_*7) *SU*_*

(*8) E_*9) E7

Tabela konfiguracji w miejscu instalacji					Ustawienia instalatora niezgodne z wartością domyślną	
pozycja	Kod pola	Nazwa ustawienia	Zakres, krok	Wartość domyślna	Data	Wartość
9.1	[2-03]	Jaka jest temperatura docelowa dezynfekcji?	R/W	[E-07]≠1: 55-75°C, krok: 5°C 70°C [E-07]=1: 60°C 60°C		
9.1	[2-04]	Jak długo temperatura zbiornika ma być utrzymywana?	R/W	[E-07]≠1: 5-60 minut, krok: 5 minut 10 minut [E-07]=1: 40-60 minut, krok: 5 minut 40 minut		
9.1	[2-05]	Temperatura zapobiegania zamrożeniu pomieszczenia	R/W	4-16°C, krok: 1°C 8°C		
9.1	[2-06]	Ochr. przeciwzamrożeniowa	R/W	0: Wyłączone 1: Włączone		
9.1	[2-09]	Dostosuj przes. zmierzonej temperatury pomieszczenia	R/W	-5-5°C, krok: 0,5°C 0°C		
9.1	[2-0A]	Dostosuj przes. zmierzonej temperatury pomieszczenia	R/W	-5-5°C, krok: 0,5°C 0°C		
9.1	[2-0B]	Jakie jest wymagane przesun. zmierzonej temp. zewnętrznej?	R/W	-5-5°C, krok: 0,5°C 0°C		
9.1	[2-0C]	Jaki typ emitera jest podłącz. do głównej strefy Tzasil?	R/W	0: Ogrzewanie podłogowe 1: Klimakonwektor wentylatorowy 2: Powietrzny wymiennik ciepła		
9.1	[2-0D]	Jaki typ emitera jest podłączony do dodatkowej strefy Tzasil?	R/W	0: Ogrzewanie podłogowe 1: Klimakonwektor wentylatorowy 2: Powietrzny wymiennik ciepła		
9.1	[2-0E]	Jakie jest maksymalne dozwolone przełężenie pompy ciepła?	R/W	20-50 A, krok: 1 A 50 A		
9.1	[3-00]	Czy automatyczne ponowne uruch. jednostki jest dozwolone?	R/W	0: Nie 1: Tak		
9.1	[3-01]	--		0		
9.1	[3-02]	--		1		
9.1	[3-03]	--		4		
9.1	[3-04]	--		2		
9.1	[3-05]	--		1		
9.1	[3-06]	Jaka jest maksymalna żądana temp. pom. dla ogrzewania?	R/W	18-30°C, krok: 1°C 30°C		
9.1	[3-07]	Jaka jest minimalna żądana temp. pom. dla ogrzewania?	R/W	12-18°C, krok: 1°C 12°C		
9.1	[3-08]	Jaka jest maksymalna żądana temp. pom. dla chłodzenia?	R/W	25-35°C, krok: 1°C 35°C		
9.1	[3-09]	Jaka jest minimalna żądana temp. pom. dla chłodzenia?	R/W	15-25°C, krok: 1°C 15°C		
9.1	[3-0A]	--		0		
9.1	[3-0B]	--		1		
9.1	[3-0C]	--		1		
9.1	[3-0D]	Jeśli zainstalowano zestaw dwustrefowy, ochronę przed zablokowaniem pomp zestawu i zawór mieszający zestawu	R/W	0: Wyłączone 1: Włączone		
9.1	[4-00]	Jaki jest tryb pracy grz. BUH?	R/W	0: Wyłączone 1: Włączone 2: Tylko CWU		
9.1	[4-01]	Która grzałka elektryczna ma priorytet?	R/W	0: Brak 1: BSH 2: BUH		
9.1	[4-02]	Poniżej jakiej temp. zewn. dozwolone jest ogrzewanie?	R/W	14-35°C, krok: 1°C 35°C		
9.1	[4-03]	Zgoda na działanie grzałki BSH.	R/W	0: Ogranicz. 1: Dozwolone 2: Zachodzenie 3: Sprężarka wyłączona 4: Tylko legionella		
9.1	[4-04]	Zapobieganie zamarzaniu rur z wodą	R/W	0: Praca przerywana 1: Ciągły 2: Wyl.		
9.1	[4-05]	--		0		
9.1	[4-06]	Praca awaryjna	R/W	0: Ręczna 1: Automatyczna 2: Auto. red. ogrz. pom./ CWU WYL. 3: Auto. red. ogrz. pom./ CWU WYL. 4: Auto. norm. ogrz.pom./ CWU WYL.		
9.1	[4-08]	Jaki tryb ograniczenia mocy wymagany jest w systemie?	R/W	0: Bez ograniczeń 1: Ciągły 2: Wejścia cyfrowe		
9.1	[4-09]	Jaki tryb ograniczenia mocy jest wymagany?	R/W	0: Natężenie prądu 1: Moc		
9.1	[4-0A]	Konfiguracja grzałki BUH	R/W	1: 1/1+2 (*1) (*2) 2: 1/2 3: 1/2 + 1/1+2 w trybie awaryjnym		
9.1	[4-0B]	Histeresa automatycznego przełączania między trybami ogrzewania i chłodzenia.	R/W	1-10°C, krok: 0,5°C 1°C		
9.1	[4-0D]	Przesunięcie automatycznego przełączania między trybami ogrzewania i chłodzenia.	R/W	1-10°C, krok: 0,5°C 3°C		
9.1	[4-0E]	--		6		
9.1	[5-00]	Równowaga: Dezaktywować grzałkę BUH (lub zewnętrzne dodatkowe źródło ciepła w przypadku systemu biwalentnego) powyżej temperatury równowagi dla ogrzewania pomieszczenia?	R/W	0: Nie (*9) 1: Tak (*8)		
9.1	[5-01]	Jaka jest temperatura równowagi dla budynku?	R/W	-15-35°C, krok: 1°C 0°C		
9.1	[5-02]	Priorytet ogrzewania pomieszczenia.	R/W	0: Wyłączone 1: Włączone		
9.1	[5-03]	Temperatura priorytetu ogrzewania pomieszczenia.	R/W	-15-35°C, krok: 1°C 0°C		
9.1	[5-04]	Korekta nastawy temperatury ciepłej wody użytkowej.	R/W	0-20°C, krok: 1°C 10°C		
9.1	[5-05]	Jaki jest żądany limit dla wej/cyf1?	R/W	0-50 A, krok: 1 A 50 A		

(*1) *6V*_*2) *9W*_

(*3) ETB*_*4) ETV*_

(*5) *X*_*6) *H*_*7) *SU*_

(*8) E_*9) E7

Tabela konfiguracji w miejscu instalacji					Ustawienia instalatora niezgodne z wartością domyślną	
Pozycja	Kod pola	Nazwa ustawienia	Zakres, krok	Wartość domyślna	Data	Wartość
9.1	[5-06]	Jaki jest żądany limit dla wej/cyf2?	R/W	0-50 A, krok: 1 A 50 A		
9.1	[5-07]	Jaki jest żądany limit dla wej/cyf3?	R/W	0-50 A, krok: 1 A 50 A		
9.1	[5-08]	Jaki jest żądany limit dla wej/cyf4?	R/W	0-50 A, krok: 1 A 50 A		
9.1	[5-09]	Jaki jest żądany limit dla wej/cyf1?	R/W	0-20 kW, krok: 0,5 kW 20 kW		
9.1	[5-0A]	Jaki jest żądany limit dla wej/cyf2?	R/W	0-20 kW, krok: 0,5 kW 20 kW		
9.1	[5-0B]	Jaki jest żądany limit dla wej/cyf3?	R/W	0-20 kW, krok: 0,5 kW 20 kW		
9.1	[5-0C]	Jaki jest żądany limit dla wej/cyf4?	R/W	0-20 kW, krok: 0,5 kW 20 kW		
9.1	[5-0D]	Napięcie grzałki BUH	R/W (*1) R/O (*2)	0: 230V, 1~ (*1) 1: 230V, 3~ (*1) 2: 400V, 3~ (*2)		
9.1	[5-0E]	--		1		
9.1	[6-00]	Różnica temperatur określająca temperaturę WŁĄCZENIA pompy ciepła.	R/W	2-40°C, krok: 1°C 8°C		
9.1	[6-01]	Różnica temperatur określająca temperaturę WYŁĄCZENIA pompy ciepła.	R/W	0-10°C, krok: 1°C 2°C		
9.1	[6-02]	Jaka jest wydajność grzałki BSH?	R/W	0-10 kW, krok: 0,2 kW 3kW (*3) 0kW (*4)		
9.1	[6-03]	Jaka jest wydajność grzałki BUH krok 1?	R/W	0-10 kW, krok: 0,2 kW 2kW (*1) 3 kW (*2)		
9.1	[6-04]	Jaka jest wydajność grzałki BUH krok 2?	R/W	0-10 kW, krok: 0,2 kW 4kW (*1) 6kW (*2)		
9.1	[6-07]	--		0		
9.1	[6-08]	Jaka histereza ma być używana w trybie dogrzewu?	R/W	2-20°C, krok: 1°C 10°C		
9.1	[6-09]	--		0		
9.1	[6-0A]	Jaka jest żądana komfortowa temperatura buforowania?	R/W	30-[6-0E]°C, krok: 1°C 60°C		
9.1	[6-0B]	Jaka jest żądana eko temperatura buforowania?	R/W	30-min(50, [6-0E])°C, krok: 1°C 45°C		
9.1	[6-0C]	Jaka jest żądana temperatura powtórnego dogrzewania?	R/W	30-min(50, [6-0E])°C, krok: 1°C 45°C		
9.1	[6-0D]	Jaki jest żądany tryb nastawy w CWU?	R/W	0: Tylko dogrzew 1: Dogrzew + har. 2: Tylko harmon.		
9.1	[6-0E]	Jaka jest maksymalna nastawa temperatury?	R/W	(*3) [E-07]=0 lub 7: 40-60°C, krok: 1°C 60°C (*3) [E-07]=3 lub 5 lub 8: 40-80°C, krok: 1°C 80°C (*4) : 40-65°C, krok: 1°C 65°C		
9.1	[7-00]	Temperatura przeregulowania grzałki BSH ciepłej wody użytkowej.	R/W	0-4°C, krok: 1°C 0°C		
9.1	[7-01]	Histereza grzałki BSH ciepłej wody użytkowej.	R/W	2-40°C, krok: 1°C 2°C		
9.1	[7-02]	Ile jest stref temperaturowych wody zasilającej?	R/W	0: 1 strefa Tzasil 1: 2 strefy Tzasil		
9.1	[7-03]	--		2.5		
9.1	[7-04]	--		0		
9.1	[7-05]	ef. ogrz. wody	R/W	0: Bardzo wysoka 1: Wysoka 2: Średnia 3: Niska 4: Bardzo niska		
9.1	[7-06]	Wymuszone wyłączenie sprężarki	R/W	0: Wyłączone 1: Włączone		
9.1	[7-07]	Aktywacja BBR16* *Ustawienia BBR16 są widoczne dopiero po ustawieniu języka szwedzkiego dla interfejsu użytkownika.	R/W	0: Wyłączone 1: Włączone		
9.1	[7-08]	--		0		
9.1	[7-09]	Jaka jest minimalna prędkość pompy podczas ogrzewania pomieszczeń i ciepłej wody użytkowej?	R/W	20-95%, krok: 5% 20%		
9.1	[7-0A]	Wartość bezwzgl. PWM pompy strefy dodatkowej, jeśli zainstalowano zestaw dwustrefowy.	R/W	20-95%, krok: 5% 95%		
9.1	[7-0B]	Wartość bezwzgl. PWM pompy strefy głównej, jeśli zainstalowano zestaw dwustrefowy.	R/W	20-95%, krok: 5% 95%		
9.1	[7-0C]	Czas obrotu zaworu mieszającego z jednej strony na drugą, jeśli zainstalowano zestaw dwustrefowy.	R/W	20-300 sekund, krok: 5 s 125 sekund		
9.1	[8-00]	Minimalny czas pracy dla obsługi ciepłej wody użytkowej.	R/W	0-20 minut, krok: 1 minuta 1 minuta		
9.1	[8-01]	Maksymalny czas pracy dla obsługi ciepłej wody użytkowej.	R/W	5-95 minut, krok: 5 minut 30 minut		
9.1	[8-02]	Opóźnienie ponownego uruchomienia.	R/W	0-10 godzin, krok: 0,5 godziny [E-07]=1: 0,5 godziny [E-07]≠1: 3 godziny		
9.1	[8-03]	Timer opóźnienia grzałki BSH.	R/W	20-95 minut, krok: 5 minut 50 minut		
9.1	[8-04]	Dodatkowy czas pracy dla maksymalnego czasu pracy.	R/W	0-95 minut, krok: 5 minut 95 minut		
9.1	[8-05]	Dozwol. modulacja Tzasil do sterowania temp pomieszczeń?	R/W	0: Nie 1: Tak		
9.1	[8-06]	Maksymalna modulacja temperatury zasilania.	R/W	0-10°C, krok: 1°C 5°C		
9.1	[8-07]	Jaka jest żądana komfortowa Tzasil główna dla chłodzenia?	R/W	[9-03]-[9-02], krok: 1°C 18°C		

(*1) *6V* (*2) *9W* _

(*3) ETB* (*4) ETV* _

(*5) *X* (*6) *H* (*7) *SU* _

(*8) E_ (*9) E7

Tabela konfiguracji w miejscu instalacji					Ustawienia instalatora niezgodne z wartością domyślną	
Pozycja	Kod pola	Nazwa ustawienia	Zakres, krok	Wartość domyślna	Data	Wartość
9.1	[8-08]	Jaka jest żądana eko Tzasil główna dla chłodzenia?	R/W	[9-03]-[9-02], krok: 1°C 20°C		
9.1	[8-09]	Jaka jest żądana komfortowa Tzasil główna dla ogrzewania?	R/W	[9-01]-[9-00], krok: 1°C 35°C		
9.1	[8-0A]	Jaka jest żądana eko Tzasil główna dla ogrzewania?	R/W	[9-01]-[9-00], krok: 1°C 33°C		
9.1	[8-0B]	--		13		
9.1	[8-0C]	--		10		
9.1	[8-0D]	--		16		
9.1	[9-00]	Jaka jest maksym. żądana Tzasil dla głównej strefy ogrzew.?	R/W	[2-0C]=2: 37-70, krok: 1°C 70°C 37-68, krok: 1°C (*7) 68°C [2-0C]≠2: 37-55, krok: 1°C 55°C		
9.1	[9-01]	Jaka jest minim. żądana Tzasil dla głównej strefy ogrzew.?	R/W	15-37°C, krok: 1°C 25°C		
9.1	[9-02]	Jaka jest maks. żądana Tzasil. dla głównej strefy chłodz.?	R/W	18-22°C, krok: 1°C 22°C		
9.1	[9-03]	Jaka jest minim. żądana Tzasil. dla głównej strefy chłodz.?	R/W	5-18°C, krok: 1°C 7°C		
9.1	[9-04]	Temperatura przeregulowania dla temperatury zasilania.	R/W	1-4°C, krok: 1°C 1°C		
9.1	[9-05]	Jaka jest minim. żądana Tzasil. dla strefy dod. ogrzew.?	R/W	15-37°C, krok: 1°C 25°C		
9.1	[9-06]	Jaka jest maks. żądana Tzasil. dla strefy dod. ogrzew.?	R/W	[2-0D]=2: 37-70, krok: 1°C 70°C 37-68, krok: 1°C (*7) 68°C [2-0D]≠2: 37-55, krok: 1°C 55°C		
9.1	[9-07]	Jaka jest minim. żądana Tzasil dla strefy dod. chłodzenia?	R/W	5-18°C, krok: 1°C 7°C		
9.1	[9-08]	Jaka jest maks. żądana Tzasil. dla strefy dod. chłodzenia?	R/W	18-22°C, krok: 1°C 22°C		
9.1	[9-09]	Jakie jest dopuszczalne niedoregulowanie temp. zasilania podczas uruchamiania chłodzenia?	R/W	1-18°C, krok: 1°C 18°C		
9.1	[9-0A]	Jaka jest temperatura buforowania pomieszczenia dla ogrzewania?	R/W	[3-07]-[3-06]°C, krok: 0,5°C 23°C		
9.1	[9-0B]	Jaka jest temperatura buforowania pomieszczenia dla chłodzenia?	R/W	[3-09]-[3-08]°C, krok: 0,5°C 23°C		
9.1	[9-0C]	Histeresa temperatury pomieszczenia.	R/W	1-6°C, krok: 0,5°C 1°C		
9.1	[9-0D]	Ograniczenie szybkości pompy	R/W	0-8, krok:1 0: Bez ograniczeń 1-4: 90-60% prędkość pompy 5-8: 90-60% prędkość pompy podczas próbkowania 6		
9.1	[9-0E]	--		6		
9.1	[C-00]	Priorytet ciepłej wody użytkowej.	R/W	0: Priorytet układu solarnego 1: Priorytet pompy ciepła		
9.1	[C-01]	--		0		
9.1	[C-02]	Czy podłączono zewnętrzne zapasowe źródło ciepła?	R/W	0: Nie 1: Biwalentny		
9.1	[C-03]	Temperatura aktywacji biwalentnej.	R/W	-25-25°C, krok: 1°C 0°C		
9.1	[C-04]	Temperatura histeresy biwalentnej.	R/W	2-10°C, krok: 1°C 3°C		
9.1	[C-05]	Jaki typ kontaktu żądania term. dla głównej strefy?	R/W	0: - 1: 1 styk 2: 2 styki		
9.1	[C-06]	Jaki typ kontaktu żądania term. dla strefy dodatkowej?	R/W	0: - 1: 1 styk 2: 2 styki		
9.1	[C-07]	Jaka jest metoda sterowania jednostką dla pomieszczeń?	R/W	0: Sterow. T zasil 1: Ster. z term.pok 2: Ster. Term.pok.		
9.1	[C-08]	Jaki typ czujnika zewnętrznego jest zainstalowany?	R/W	0: Nie 1: Czujnik zewn. 2: Czujnik pom.		
9.1	[C-09]	Jaki jest wymagany typ styku wyjścia alarmu?	R/W	0: Norm. Otw. NO 1: Norm. Zamk. NZ		
9.1	[C-0A]	--		0		
9.1	[C-0B]	--		0		
9.1	[C-0C]	--		0		
9.1	[C-0D]	--		0		
9.1	[C-0E]	--		0		
9.1	[D-00]	Które grzałki są dozwolone przy odcięciu korzystnej stawki/kWh?	R/W	0: Brak 1: Tylko BSH 2: Tylko BUH 3: Wszyst. grzałki		
9.1	[D-01]	Typ styku instalacji zasilania korzystnej stawki kWh?	R/W	0: Nie 1: Norm. otwarty 2: Norm. zamknięty 3: Smart Grid		
9.1	[D-02]	Jaki typ pompy CWU jest zainstalowany?	R/W	0: Brak pompy CWU 1: Natychmiastowe uzyskanie ciepłej wody 2: Dezynfekcja 3: Cyrkulacja 4: Cyrkulacja i dezynfekcja		

(*1) *6V*_(*) *9W*_

(*3) ETB*_(*4) ETV*_

(*5) *X*_(*6) *H*_(*7) *SU*_

(*8) E_(*9) E7

Tabela konfiguracji w miejscu instalacji					Ustawienia instalatora niezgodne z wartością domyślną	
Pozycja	Kod pola	Nazwa ustawienia	Zakres, krok	Wartość domyślna	Data	Wartość
9.I	[D-03]	Kompensacja temperatury zasilania w okolicy 0°C.	R/W	0: Nie 1: Zwiększ o 2°C, rozciągnij na 4°C 2: Zwiększ o 4°C, rozciągnij na 4°C 3: Zwiększ o 2°C, rozciągnij na 8°C 4: Zwiększ o 4°C, rozciągnij na 8°C		
9.I	[D-04]	Czy podłączono płytę żądania?	R/W	0: Nie 1: Kont. zuż. ene.		
9.I	[D-05]	Czy pompa może pracować przy odcięciu korzyst. stawki/kWh?	R/W	0: Wymuszone wył. 1: Normalnie		
9.I	[D-07]	Czy podłączono zestaw solarny?	R/W	0: Nie 1: Tak		
9.I	[D-08]	Czy do pomiaru energii używany jest zewnętrzny miernik kWh?	R/W	0: Nie 1: 0,1 impulsu/kWh 2: 1 impuls/kWh 3: 10 impulsów/kWh 4: 100 impulsów/kWh 5: 1000 impulsów/kWh		
9.I	[D-09]	Czy do pomiaru energii używany jest zewnętrzny miernik kWh, miernik kWh używany dla Smart Grid lub licznik gazu dla jednostki hybrydowej?	R/W	0: Nie 1: 0,1 impulsu/kWh 2: 1 impuls/kWh 3: 10 impulsów/kWh 4: 100 impulsów/kWh 5: 1000 impulsów/kWh 6: 100 impulsów/kWh (miernik PV) 7: 1000 impulsów/kWh (miernik PV) 8: 1 impuls/m ³ (licznik gazu) 9: 10 impulsów/m ³ (licznik gazu) 10: 100 impulsów/m ³ (licznik gazu)		
9.I	[D-0A]	--		0		
9.I	[D-0B]	--		2		
9.I	[D-0C]	--		0		
9.I	[D-0D]	--		0		
9.I	[D-0E]	--		0		
9.I	[E-00]	Jaki typ jednostki jest zainstalowany?	R/O	0-5 0: LT Split		
9.I	[E-01]	Jaki typ sprężarki jest zainstalowany?	R/O	1		
9.I	[E-02]	Jaki jest typ oprogramowania jednostki wewnętrznej?	R/W (*5) R/O (*6)	0: Odwracalny (*5) 1: Tylko ogrzew. (*6)		
9.I	[E-03]	Jaka jest liczba kroków grzałki BUH?	R/O	3: 6V (*1) 4: 9W (*2)		
9.I	[E-04]	Czy funkcja oszcz. energii jest dostępna w jedn. zewn.?	R/O	0: Nie 1: Tak		
9.I	[E-05]	Czy system może przygotować ciepłą wodę użytkową?	R/W	0: Nie (*3) 1: Tak (*4)		
9.I	[E-06]	--		1		
9.I	[E-07]	Jaki typ zbiornika CWU jest zainstalowany?	R/W	0-8 0: EKHW, mała objętość (*3) 1: Zintegrowany (*4) 3: EKHW, duża objętość 5: EKHW (*3) 7: Zasobnik innej firmy, mała wężownica 8: Zasobnik innej firmy, duża wężownica		
9.I	[E-08]	Funkcja oszczędzania energii dla jednostki zewnętrznej.	R/W	0: Wyłączone 1: Włączone		
9.I	[E-09]	--		1		
9.I	[E-0B]	Czy zainstalowano zestaw dwustrefowy?	R/W	0: NIEZAINSTALOWANY 1: - 2: Zainstalowano zestaw dwustrefowy		
9.I	[E-0C]	Jakiego typu system dwustrefowy jest zainstalowany?	R/W	0: Bez separatora hydraulicznego / brak pompy bezpośredniej 1: Z separatorem hydraulicznym / brak pompy bezpośredniej 2: Z separatorem hydraulicznym / z pompą bezpośrednią		
9.I	[E-0D]	Czy system został napełniony glikolem?	R/W	0: Nie 1: Tak		
9.I	[E-0E]	--		0		
9.I	[F-00]	Działanie pompy dozwolone poza zakresem.	R/W	0: Wyłączone 1: Włączone		
9.I	[F-01]	Powyżej jakiej temp. zewn. dozwolone jest chłodzenie?	R/W	10-35°C, krok: 1°C 20°C		
9.I	[F-02]	--		3		
9.I	[F-03]	--		5		
9.I	[F-04]	--		0		
9.I	[F-05]	--		0		
9.I	[F-09]	Praca pompy w przypadku nieprawidłowego przepływu.	R/W	0: Wyłączone 1: Włączone		
9.I	[F-0A]	--		0		
9.I	[F-0B]	Zamknąć zawór odcinający przy termo. WYL.?	R/W	0: Nie 1: Tak		
9.I	[F-0C]	Zamknąć zawór odcinający podczas chłodzenia?	R/W	0: Nie 1: Tak		
9.I	[F-0D]	Jaki jest tryb pracy pompy?	R/W	0: Ciągły 1: Próbkowanie 2: Żądanie		
Ustawienia zestawu dwustrefowego						
9.P.1	[E-0B]	Zainstalowano zestaw dwustrefowy	R/W	0: NIEZAINSTALOWANY 1: - 2: Zainstalowano zestaw dwustrefowy		
9.P.2	[E-0C]	Typ systemu dwustrefowego	R/W	0: Bez separatora hydraulicznego / brak pompy bezpośredniej 1: Z separatorem hydraulicznym / brak pompy bezpośredniej 2: Z separatorem hydraulicznym / z pompą bezpośrednią		
9.P.3	[7-0A]	Wartość bezwzgl. PWM pompy strefy dod.	R/W	20-95%, krok: 5% 95%		

(*1) *6V* (*2) *9W* _

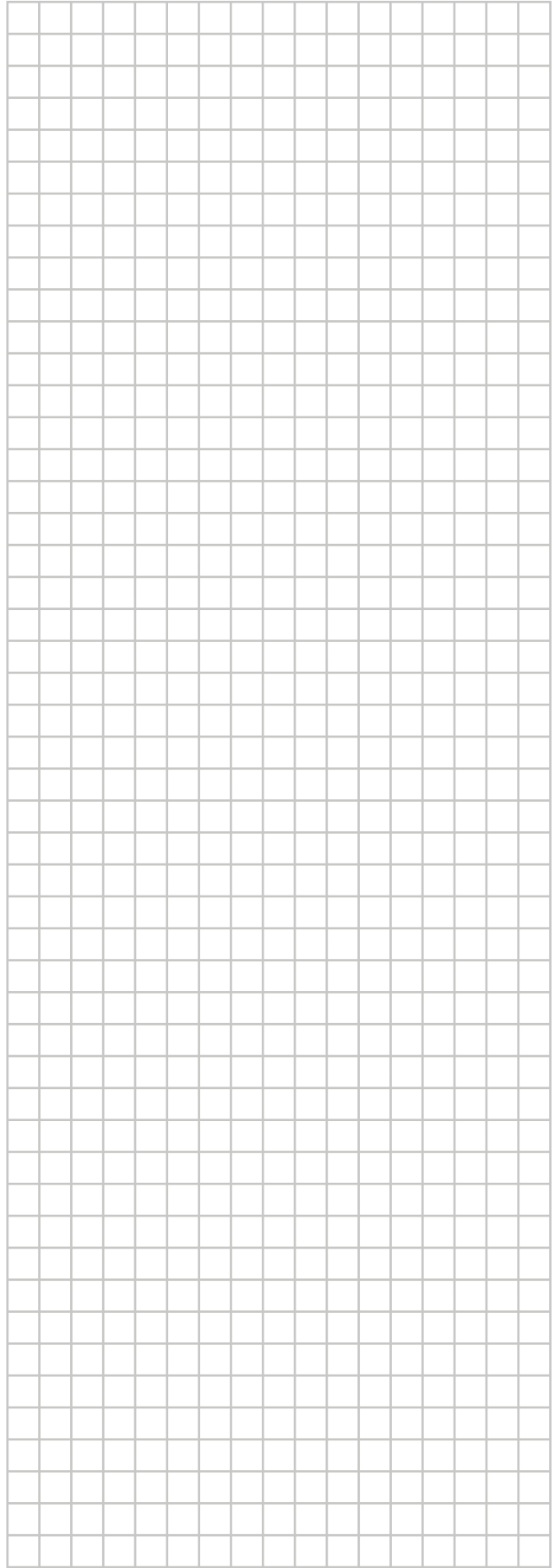
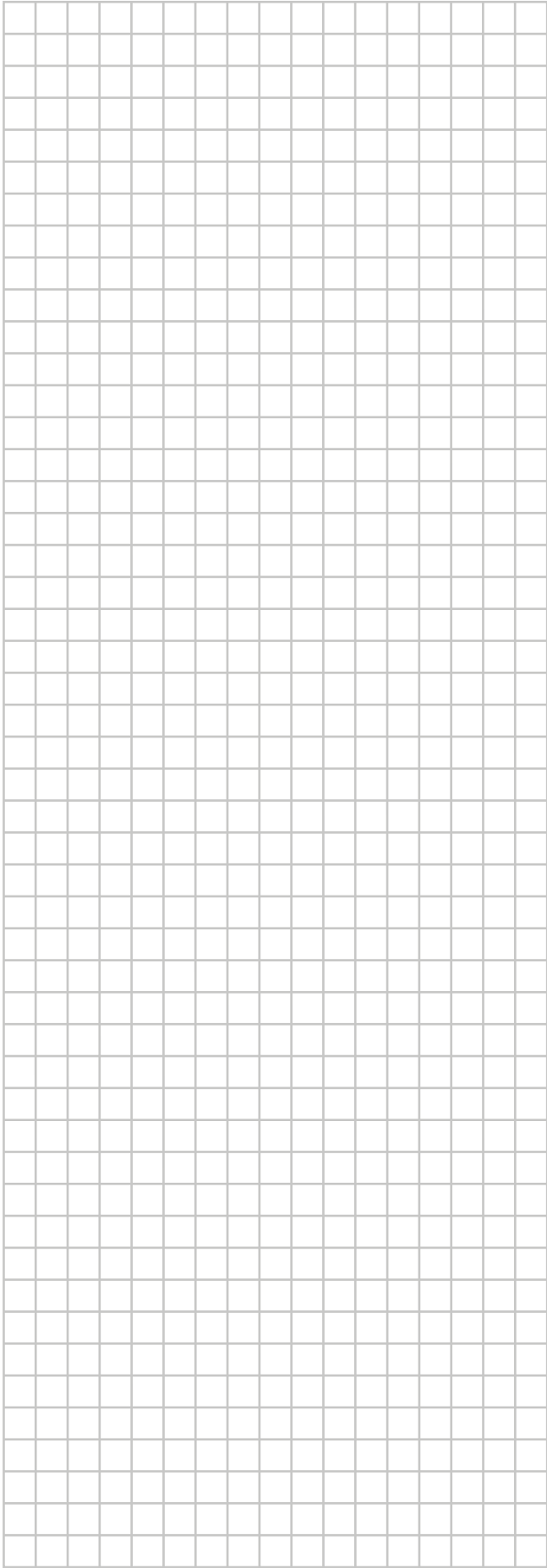
(*3) ETB* (*4) ETV* _

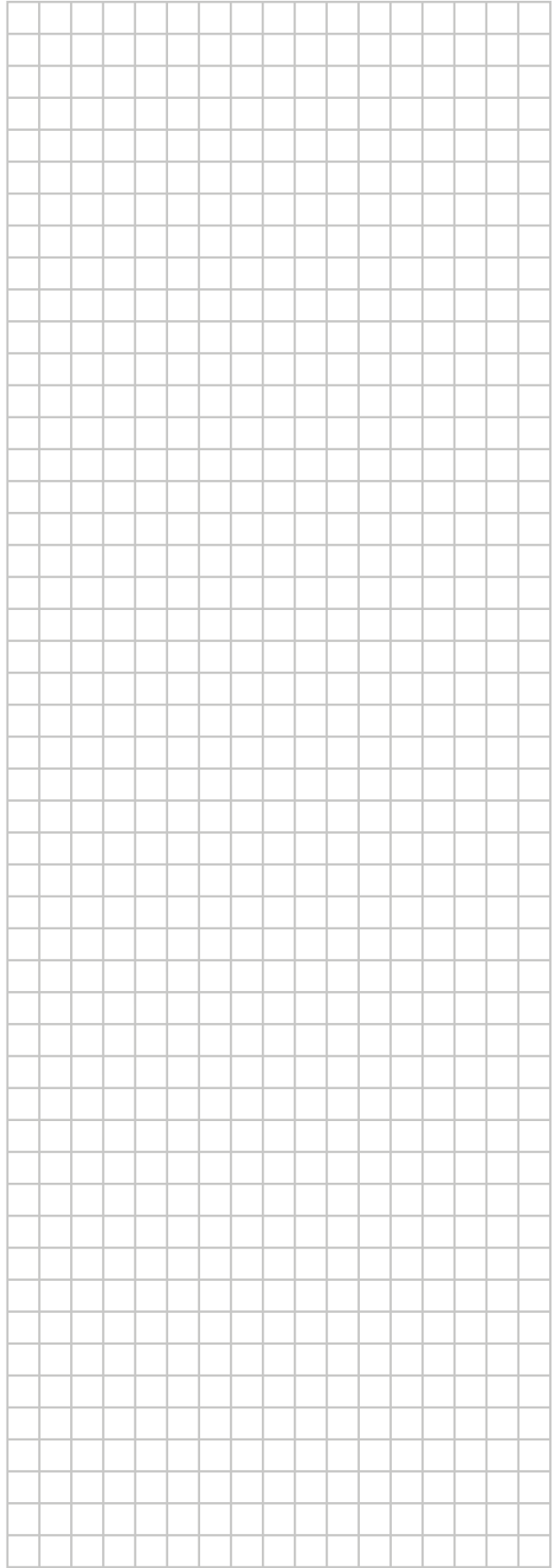
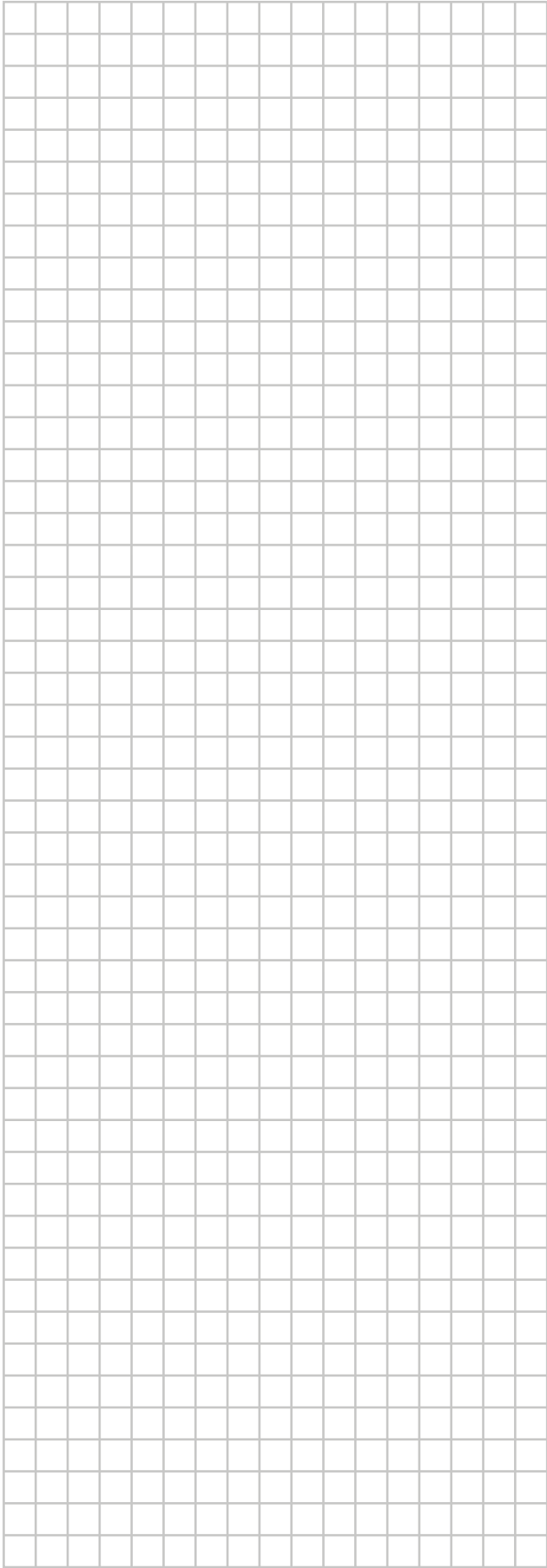
(*5) *X* (*6) *H* (*7) *SU* _

(*8) E_ (*9) E7

Tabela konfiguracji w miejscu instalacji				Ustawienia instalatora niezgodne z wartością domyślną	
Pozycja	Kod pola	Nazwa ustawienia	Zakres, krok	Data	Wartość
			Wartość domyślna		
9.P.4	[7-0B]	Wartość bezwzgl. PWM pompy strefy głównej	R/W	20-95%, krok: 5%	
				95%	
9.P.5	[7-0C]	Czas obrotu zaworu mieszającego	R/W	20-300 s, krok: 5 s	
				125 s	

(*1) *6V*_(*) *9W*_
 (*3) ETB*_(*)4) ETV*_
 (*5) *X*_(*)6) *H*_(*)7) *SU*_
 (*8) E_(*)9) E7





ERC

Copyright 2021 Daikin

DAIKIN EUROPE N.V.
Zandvoordestraat 300, B-8400 Oostende, Belgium

4P644737-1D 2023.10