A man with short brown hair and a beard, wearing a dark blue suit, light blue shirt, and dark tie, is smiling and looking towards the camera. He is holding a tablet computer in front of him, which displays a blurred interface. The background is a bright, out-of-focus office setting.

Narzędzie szybkiego  
doboru urządzeń  
Uniblock i Wineblock

# Urządzenia naścienne Uniblock

## R134a MT / R452A LT

Montowane na ścianie lub alternatywnie przez ścianę za pomocą zestawu montażowego

- › Do małych i średniej wielkości chłodzi i mroźni
- › Szybki montaż
- › Małe wymiary w stosunku do oferowanej wydajności
- › Automatyczne ostrzeżenie o zanieczyszczeniu skraplacza
- › Panel sterowania nowej generacji: możliwość podłączenia do klasycznych systemów nadrzędnego sterowania lub systemu Modbus
- › Wyposażone w presostat ciśnieniowy HP i LP (standardowo)
- › Niski poziom głośności dzięki izolacji akustycznej komory sprężarki (opcja)
- › Dwa modele: stelażowy lub przez ścianę
- › Urządzenia dostępne w magazynie
- › Odszranianie gorącym gazem



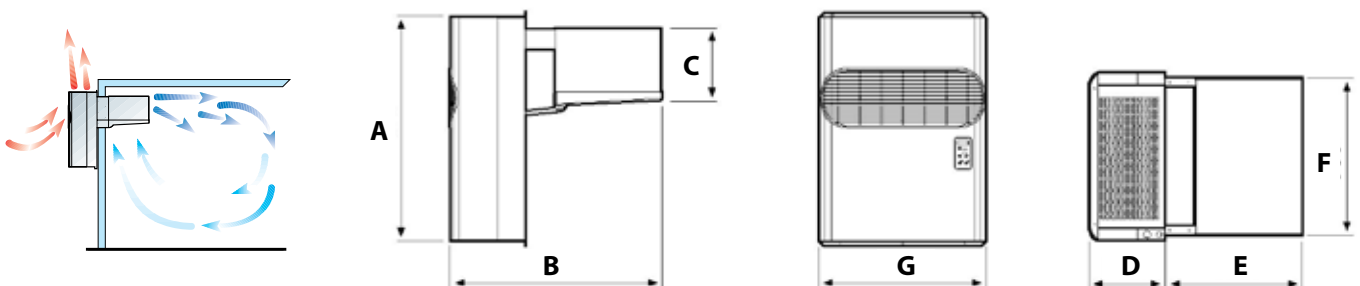
### Jak dobrać odpowiednie urządzenie?

- 1 Wybierz temperaturę otoczenia
- 2 Wybierz temperaturę w chłodni
- 3 Wybierz objętość chłodni/chłodzenia (m<sup>3</sup>)
  - › Znajdź prawidłowy model

Typ	Objętość chłodni / wydajność chłodnicza / R134a MT															
	Ta=25°C								Ta=35°C							
	Temperatura w chłodni								Temperatura w chłodni							
	-5°C		0°C		+5°C		+10°C		-5°C		0°C		+5°C		+10°C	
	m <sup>3</sup>	W	m <sup>3</sup>	W	m <sup>3</sup>	W	m <sup>3</sup>	W	m <sup>3</sup>	W	m <sup>3</sup>	W	m <sup>3</sup>	W	m <sup>3</sup>	W
MGM103EA11XA	4,1	758	5,2	905	6,7	1070	8,3	1239	3,4	677	4,5	815	5,7	962	7,1	1100
MGM105EA11XA	5,1	880	6,6	1055	8,3	1256	11	1481	4	753	5,3	914	7,1	1103	9	1280
MGM106EA11XA	6,1	1001	8,0	1205	10	1416	12	1671	5	874	6,6	1047	8,3	1248	11	1466
MGM107EA11XA	8	1188	10	1409	12	1628	14	1926	7	1038	8,3	1237	11	1453	13	1736
MGM110EA11XA	8	1217	10	1443	12	1677	15	1984	7	1068	9	1283	11	1507	14	1807
MGM211EA11XA	12	1580	14	1902	18	2246	23	2639	10	1406	13	1705	16	2030	20	2331
MGM212EB11XA	13	1739	17	2165	22	2575	30	3150	12	1539	14	1927	20	2334	26	2804
MGM213EB11XA	14	1911	19	2325	26	2806	33	3383	12	1666	17	2074	22	2484	28	3040
MGM315EB11XA	24	2703	32	3256	39	3857	49	4643	21	2416	27	2964	34	3491	43	4193
MGM320EB11XA	27	2956	35	3533	42	4133	52	4869	24	2667	31	3210	38	3774	46	4438

Izolacja 60 mm

### Typ instalacji



	A	B	C	D	E	F	G
GM1	735	850	264	280	570	368	400
GM2	830	850	264	280	570	585	620
GM3	830	920	364	350	570	585	620

# Urządzenia naścienne Uniblock

## R134a MT

Typ	Objętość chłodzi / wydajność chłodnicza / R134a MT															
	Ta=25°C							Ta=35°C								
	Temperatura w chłodni															
	-5°C		0°C		+5°C		+10°C		-5°C		0°C		+5°C		+10°C	
m3	W	m3	W	m3	W	m3	W	m3	W	m3	W	m3	W	m3	W	
MGM103EA11XA	4,1	758	5,2	905	6,7	1070	8,3	1239	3,4	677	4,5	815	5,7	962	7,1	1100
MGM105EA11XA	5,1	880	6,6	1055	8,3	1256	11	1481	4	753	5,3	914	7,1	1103	9	1280
MGM106EA11XA	6,1	1001	8,0	1205	10	1416	12	1671	5	874	6,6	1047	8,3	1248	11	1466
MGM107EA11XA	8	1188	10	1409	12	1628	14	1926	7	1038	8,3	1237	11	1453	13	1736
MGM110EA11XA	8	1217	10	1443	12	1677	15	1984	7	1068	9	1283	11	1507	14	1807
MGM211EA11XA	12	1580	14	1902	18	2246	23	2639	10	1406	13	1705	16	2030	20	2331
MGM212EB11XA	13	1739	17	2165	22	2575	30	3150	12	1539	14	1927	20	2334	26	2804
MGM213EB11XA	14	1911	19	2325	26	2806	33	3383	12	1666	17	2074	22	2484	28	3040
MGM315EB11XA	24	2703	32	3256	39	3857	49	4643	21	2416	27	2964	34	3491	43	4193
MGM320EB11XA	27	2956	35	3533	42	4133	52	4869	24	2667	31	3210	38	3774	46	4438

Izolacja 60 mm

Typ	-5°C		0°C		+5°C		+10°C		-5°C		0°C		+5°C		+10°C	
	m3	W	m3	W	m3	W	m3	W	m3	W	m3	W	m3	W	m3	W
MGM103EA11XA	4,5	758	5,7	905	7,4	1070	9,1	1239	3,7	677	4,9	815	6,3	962	7,7	1100
MGM105EA11XA	5,6	880	7,2	1055	9,1	1256	12	1481	4,4	753	5,8	914	7,8	1103	10	1280
MGM106EA11XA	6,7	1001	8,7	1205	11	1416	14	1671	5,5	874	7,2	1047	9,1	1248	12	1466
MGM107EA11XA	9	1188	11	1409	14	1628	15	1926	7,1	1038	9,1	1237	12	1453	15	1736
MGM110EA11XA	9	1217	11	1443	14	1677	16	1984	7	1068	10	1283	12	1507	15	1807
MGM211EA11XA	13	1580	15	1902	20	2246	25	2639	11	1406	15	1705	17	2030	22	2331
MGM212EB11XA	15	1739	19	2165	25	2575	33	3150	13	1539	15	1927	22	2334	28	2804
MGM213EB11XA	15	1911	21	2325	28	2806	36	3383	14	1666	18	2074	24	2484	31	3040
MGM315EB11XA	26	2703	35	3256	43	3857	54	4643	23	2416	30	2964	37	3491	47	4193
MGM320EB11XA	30	2956	38	3533	46	4133	57	4869	26	2667	34	3210	42	3774	51	4438

Izolacja 80 mm

Typ	-5°C		0°C		+5°C		+10°C		-5°C		0°C		+5°C		+10°C	
	m3	W	m3	W	m3	W	m3	W	m3	W	m3	W	m3	W	m3	W
MGM103EA11XA	4,9	758	6,3	905	8,1	1070	10	1239	4,1	677	5,4	815	6,9	962	8,5	1100
MGM105EA11XA	6,1	880	7,9	1055	10,0	1256	13	1481	4,8	753	6,4	914	8,5	1103	11	1280
MGM106EA11XA	7,4	1001	9,6	1205	12	1416	15	1671	6	874	7,9	1047	10	1248	13	1466
MGM107EA11XA	9	1188	12	1409	15	1628	17	1926	8	1038	10	1237	13	1453	16	1736
MGM110EA11XA	10	1217	12	1443	15	1677	18	1984	8	1068	11	1283	13	1507	17	1807
MGM211EA11XA	14	1580	17	1902	22	2246	28	2639	12	1406	16	1705	19	2030	24	2331
MGM212EB11XA	16	1739	21	2165	27	2575	36	3150	14	1539	17	1927	24	2334	31	2804
MGM213EB11XA	17	1911	23	2325	31	2806	40	3383	15	1666	20	2074	26	2484	34	3040
MGM315EB11XA	29	2703	38	3256	47	3857	59	4643	25	2416	33	2964	41	3491	52	4193
MGM320EB11XA	33	2956	42	3533	51	4133	63	4869	29	2667	37	3210	46	3774	56	4438

Izolacja 100 mm

## R452A LT

Typ	Objętość mroźni / wydajność chłodnicza / R452A LT											
	Ta=25°C						Ta=35°C					
	Temperatura w chłodni											
	-25°C		-20°C		-15°C		-25°C		-20°C		-15°C	
m3	W	m3	W	m3	W	m3	W	m3	W	m3	W	
BGM110DA11XA	2,0	581	2,9	732	4,0	882	1,5	500	2,2	624	3,1	768
BGM112DA11XA	3,4	798	4,5	955	6,1	1129	2,4	660	3,5	820	4,7	974
BGM117DA11XA	4,5	950	6,2	1144	7,8	1335	3,4	814	5	1010	6,4	1169
BGM218DA11XA	6,6	1182	8,6	1427	12	1690	5,1	1028	7,2	1249	9,4	1492
BGM220DB11XA	9,4	1481	13	1806	16	2104	7,2	1246	10	1567	13	1834
BGM320DB11XA	16	2084	23	2537	30	3029	12	1732	17	2160	24	2653

Izolacja 80 mm

Typ	-25°C		-20°C		-15°C		-25°C		-20°C		-15°C	
	m3	W	m3	W	m3	W	m3	W	m3	W	m3	W
BGM110DA11XA	2,2	581	3,3	732	4,5	882	1,7	500	2,5	624	3,6	768
BGM112DA11XA	3,8	798	5,2	955	6,9	1129	2,8	660	4,0	820	5,3	974
BGM117DA11XA	5,2	950	7,0	1144	8,9	1335	3,9	814	5,7	1010	7,3	1169
BGM218DA11XA	7,5	1182	9,8	1427	13	1690	5,9	1028	8,2	1249	11	1492
BGM220DB11XA	11	1481	15	1806	19	2104	8,2	1246	12	1567	15	1834
BGM320DB11XA	18	2084	26	2537	35	3029	14	1732	20	2160	28	2653

Izolacja 100 mm

Typ	-25°C		-20°C		-15°C		-25°C		-20°C		-15°C	
	m3	W	m3	W	m3	W	m3	W	m3	W	m3	W
BGM110DA11XA	2,5	581	3,7	732	5,1	882	1,9	500	2,8	624	4	768
BGM112DA11XA	4,3	798	5,8	955	7,8	1129	3,1	660	4,5	820	6	974
BGM117DA11XA	5,8	950	7,9	1144	10	1335	4,4	814	6,4	1010	8,2	1169
BGM218DA11XA	8,4	1182	11	1427	15	1690	6,6	1028	9,2	1249	12	1492
BGM220DB11XA	12	1481	17	1806	21	2104	9,2	1246	13	1567	17	1834
BGM320DB11XA	20	2084	29	2537	39	3029	16	1732	22	2160	31	2653

Izolacja 120 mm

Warunki dla obliczonych objętości	Zastosowania komercyjne i przemysłowe	
	Średnotemperaturowe	Niskotemperaturowe
Temperatura wewnętrzna chłodni	0°C	-20°C
Temperatura zewnętrzna chłodni	35°C	
Ilość przechowywanych produktów	250 kg/m <sup>3</sup>	
Średnie ciepło właściwe przechowywanych produktów	0,77 kcal/kg	0,44 kcal/kg
Czas pracy systemu chłodniczego	18 godz.	
Grubość izolacji	W zależności od wymogów	
Temperatura produktu	25°C	-5°C
Rotacja dzienna produktów	Komercyjne 10% / przemysłowe 7%	

V60 = maks. dopuszczalna kubatura z grubością izolacji 60 mm  
V80 = maks. dopuszczalna kubatura z grubością izolacji 80 mm  
V100 = maks. dopuszczalna kubatura z grubością izolacji 100 mm  
V120 = maks. dopuszczalna kubatura z grubością izolacji 120 mm

# Urządzenia Uniblock do montażu w suficie chłodni lub mroźni R134a MT / R452A LT

Wnętrze chłodni pozostaje nienaruszone

- › Do małych i średniej wielkości chłodni i mroźni
- › Szybki montaż
- › Małe wymiary w stosunku do oferowanej wydajności
- › Automatyczne ostrzeżenie o zanieczyszczeniu skraplacza
- › Panel sterowania nowej generacji: możliwość podłączenia do klasycznych systemów nadrzędnego sterowania lub systemu Modbus
- › Niski poziom głośności dzięki izolacji akustycznej komory sprężarki (opcja)
- › Urządzenia dostępne w magazynie
- › Odszranianie gorącym gazem



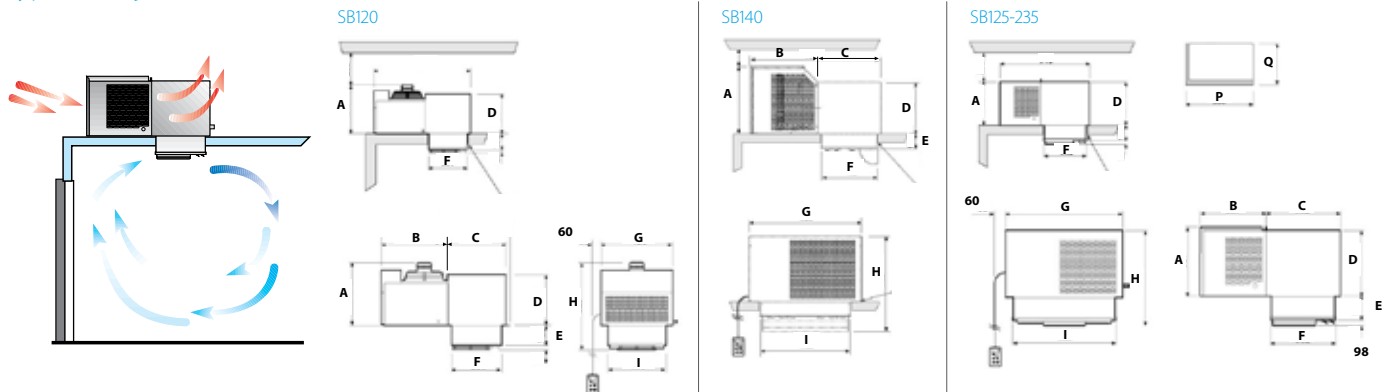
## Jak dobrać odpowiednie urządzenie?

- 1 Wybierz temperaturę otoczenia
- 2 Wybierz temperaturę w chłodni
- 3 Wybierz objętość chłodni/chłodzenia (m<sup>3</sup>)
  - › Znajdź prawidłowy model

Typ	Objętość chłodni / wydajność chłodnicza / R134a MT															
	Ta=25°C								Ta=35°C							
	Temperatura w chłodni								Temperatura w chłodni							
	-5°C		0°C		+5°C		+10°C		-5°C		0°C		+5°C		+10°C	
	m <sup>3</sup>	W	m <sup>3</sup>	W	m <sup>3</sup>	W	m <sup>3</sup>	W	m <sup>3</sup>	W	m <sup>3</sup>	W	m <sup>3</sup>	W	m <sup>3</sup>	W
MGM103EA11XA	4,1	758	5,2	905	6,7	1070	8,3	1239	3,4	677	4,5	815	5,7	962	7,1	1100
MGM105EA11XA	5,1	880	6,6	1055	8,3	1256	11	1481	4	753	5,3	914	7,1	1103	9	1280
MGM106EA11XA	6,1	1001	8,0	1205	10	1416	12	1671	5	874	6,6	1047	8,3	1248	11	1466
MGM107EA11XA	8	1188	10	1409	12	1628	14	1926	7	1038	8,3	1237	11	1453	13	1736
MGM110EA11XA	8	1217	10	1443	12	1677	15	1984	7	1068	9	1283	11	1507	14	1807
MGM211EA11XA	12	1580	14	1902	18	2246	23	2639	10	1406	13	1705	16	2030	20	2331
MGM212EB11XA	13	1739	17	2165	22	2575	30	3150	12	1539	14	1927	20	2334	26	2804
MGM213EB11XA	14	1911	19	2325	26	2806	33	3383	12	1666	17	2074	22	2484	28	3040
MGM315EB11XA	24	2703	32	3256	39	3857	49	4643	21	2416	27	2964	34	3491	43	4193
MGM320EB11XA	27	2956	35	3533	42	4133	52	4869	24	2667	31	3210	38	3774	46	4438

Izolacja 60 mm

## Typ instalacji



	A	B	C	D	E	F	G	H	I	P	Q
SB120	378	470	301	307	147	301	430	525	350	355	306
SB125	357	337	382	340	150	332	620	506	545	550	337
SB225	390	427	382	360	150	332	820	540	745	750	337
SB135	427	427	502	410	220	452	820	645	745	750	458
SB140	540	540	502	410	122	452	920	760	745	750	458
SB235	542	542	502	520	220	452	1075	785	1000	1015	458

# Urządzenia Uniblock do montażu w suficie chłodni lub mroźni

## R134a MT

Typ	Objętość chłodni / wydajność chłodnicza / R134a MT															
	Ta=25°C							Ta=35°C								
	Temperatura w chłodni															
	-5°C		0°C		+5°C		+10°C		-5°C		0°C		+5°C		+10°C	
m3	W	m3	W	m3	W	m3	W	m3	W	m3	W	m3	W	m3	W	
MSB005EA11XX	3,5	773	4,6	921	6,1	1087	7,8	1265	2,7	661	3,7	806	4,8	944	6,4	1125
MSB106EA11XX	5,2	997	7,1	1198	9,1	1400	12	1633	3,9	850	5,6	1046	7,3	1233	9,1	1457
MSB107EA11XX	7,1	1201	9,1	1428	12	1633	14	1885	5,6	1057	7,4	1248	9,1	1449	12	1733
MSB210EA11XX	10	1588	13	1904	17	2258	21	2602	7,9	1389	11	1704	14	1449	17	2327
MSB212EB11XX	12	1749	15	2152	21	2583	27	3100	9,1	1527	13	1919	17	2315	23	2804
MSB315EB11XX	22	2840	31	3461	39	4118	48	4825	19	2540	26	3100	33	3679	42	4324
MSB320EB11XX	26	3115	34	3741	42	4372	52	5065	22	2823	30	3383	37	3947	46	4607
MSB425EB11XX	29	3336	39	4081	50	4926	62	5885	22	2799	32	3526	42	4348	54	5265
MSB530EB11XX	37	4137	52	5217	68	6419	85	7632	30	3523	43	4578	57	5647	72	6727

Izolacja 60 mm

Typ	-5°C		0°C		+5°C		+10°C		-5°C		0°C		+5°C		+10°C	
	m3	W	m3	W	m3	W	m3	W	m3	W	m3	W	m3	W	m3	W
MSB005EA11XX	3,8	773	5,1	921	6,6	1087	8,6	1265	2,9	661	4,0	806	5,3	944	7,0	1125
MSB106EA11XX	5,7	997	7,7	1198	10	1400	13	1633	4,3	850	6,1	1046	8,0	1233	10	1457
MSB107EA11XX	7,7	1201	10	1428	13	1633	15	1885	6,2	1057	8,1	1248	10	1449	14	1733
MSB210EA11XX	11	1588	15	1904	18	2258	23	2602	8,6	1389	12	1704	15	1449	19	2327
MSB212EB11XX	13	1749	16	2152	23	2583	30	3100	10	1527	15	1919	19	2315	25	2804
MSB315EB11XX	25	2840	34	3461	43	4118	53	4825	21	2540	28	3100	36	3679	45	4324
MSB320EB11XX	29	3115	37	3741	46	4372	56	5065	25	2823	33	3383	40	3947	50	4607
MSB425EB11XX	32	3336	43	4081	55	4926	68	5885	25	2799	35	3526	46	4348	59	5265
MSB530EB11XX	41	4137	57	5217	75	6419	93	7632	33	3523	47	4578	63	5647	79	6727

Izolacja 80 mm

Typ	-5°C		0°C		+5°C		+10°C		-5°C		0°C		+5°C		+10°C	
	m3	W	m3	W	m3	W	m3	W	m3	W	m3	W	m3	W	m3	W
MSB005EA11XX	4,2	773	5,6	921	7,3	1087	9,4	1265	3,2	661	4,4	806	5,8	944	7,7	1125
MSB106EA11XX	6,3	997	8,5	1198	11	1400	14	1633	4,7	850	6,7	1046	8,8	1233	11	1457
MSB107EA11XX	8,5	1201	11	1428	14	1633	17	1885	6,8	1057	8,9	1248	11	1449	15	1733
MSB210EA11XX	12	1588	16	1904	20	2258	25	2602	9,5	1389	13	1704	17	1449	21	2327
MSB212EB11XX	14	1749	18	2152	25	2583	33	3100	11	1527	16	1919	21	2315	28	2804
MSB315EB11XX	27	2840	37	3461	47	4118	58	4825	23	2540	31	3100	40	3679	50	4324
MSB320EB11XX	32	3115	41	3741	51	4372	62	5065	27	2823	36	3383	44	3947	55	4607
MSB425EB11XX	35	3336	47	4081	60	4926	75	5885	27	2799	38	3526	51	4348	65	5265
MSB530EB11XX	45	4137	63	5217	82	6419	102	7632	36	3523	52	4578	69	5647	87	6727

Izolacja 100 mm

## R452A LT

Typ	Objętość mroźni / wydajność chłodnicza / R452A LT											
	Ta=25°C						Ta=35°C					
	Temperatura w chłodni											
	-25°C		-20°C		-15°C		-25°C		-20°C		-15°C	
m3	W	m3	W	m3	W	m3	W	m3	W	m3	W	
BSB010DA11XX	1,2	549	1,9	670	2,6	786	0,9	474	1,3	583	2,0	687
BSB117DA11XX	3,4	927	4,9	1107	6,4	1272	2,4	784	3,6	951	4,9	1113
BSB220DB11XX	7,8	1521	11	1825	14	2147	5,5	1277	8,6	1569	12	1861
BSB330DB11XX	14	2167	20	2675	27	3136	10	1854	14	2272	21	2720

Izolacja 80 mm

Typ	-25°C		-20°C		-15°C		-25°C		-20°C		-15°C	
	m3	W	m3	W	m3	W	m3	W	m3	W	m3	W
BSB010DA11XX	1,3	549	2,1	670	2,9	786	1,0	474	1,5	583	2,2	687
BSB117DA11XX	3,9	927	5,6	1107	7,3	1272	2,8	784	4,1	951	5,6	1113
BSB220DB11XX	8,9	1521	12	1825	16	2147	6,2	1277	9,8	1569	13	1861
BSB330DB11XX	16	2167	23	2675	31	3136	12	1854	16	2272	24	2720

Izolacja 100 mm

Typ	-25°C		-20°C		-15°C		-25°C		-20°C		-15°C	
	m3	W	m3	W	m3	W	m3	W	m3	W	m3	W
BSB010DA11XX	1,5	549	2,4	670	3,3	786	1,1	474	1,7	583	2,5	687
BSB117DA11XX	4,4	927	6,3	1107	8,2	1272	3,1	784	4,6	951	6,3	1113
BSB220DB11XX	10	1521	14	1825	18	2147	7	1277	11	1569	15	1861
BSB330DB11XX	18	2167	26	2675	35	3136	13	1854	18	2272	27	2720

Izolacja 120 mm

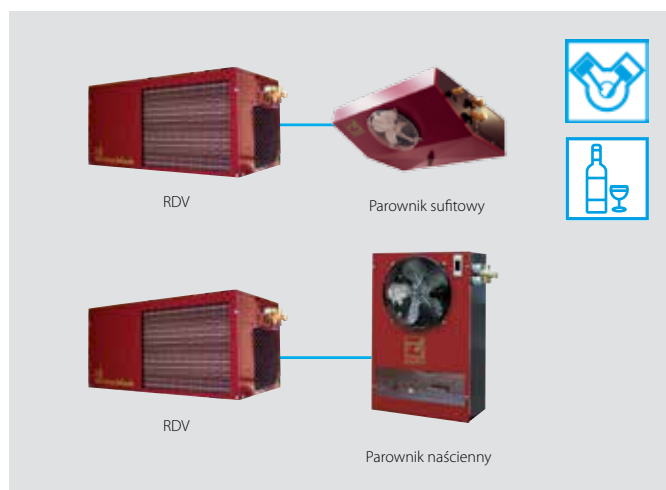
Warunki dla obliczonych objętości	Zastosowania komercyjne i przemysłowe	
	Średnotemperaturowe	Niskotemperaturowe
Temperatura wewnętrzna chłodni	0°C	-20°C
Temperatura zewnętrzna chłodni		35°C
Ilość przechowywanych produktów		250 kg/m <sup>3</sup>
Średnie ciepło właściwe przechowywanych produktów	0,77 kcal/kg	0,44 kcal/kg
Czas pracy systemu chłodniczego		18 godz.
Grubość izolacji	W zależności od wymogów	
Temperatura produktu	25°C	-5°C
Rotacja dzienna produktów	Komercyjne 10% / przemysłowe 7%	

V60 = maks. dopuszczalna kubatura z grubością izolacji 60 mm  
V80 = maks. dopuszczalna kubatura z grubością izolacji 80 mm  
V100 = maks. dopuszczalna kubatura z grubością izolacji 100 mm  
V120 = maks. dopuszczalna kubatura z grubością izolacji 120 mm

# Urządzenia Monoblock i Split do pomieszczeń przechowywania wina / R134a

## Optymalne warunki do przechowywania i rafinowania wina

- › Alternatywnie z lub bez nawilżania (filtr węglowy potrzebny do nawilżania)
- › Rozwiązania odpowiednie do małych i średniej wielkości pomieszczeń
- › Optymalna temperatura
- › Optymalny poziom wilgotności dzięki nawilżaniu i/lub stałemu obiegowi powietrza
- › Cicha i ekonomiczna praca
- › TEV - termostatyczny zawór rozprężny
- › Odszranianie gorącym gazem
- › Presostat HP i LP (standard)
- › Urządzenia dostępne w magazynie
- › Wyposażone w filtr osuszacz i wziernik (dla urządzeń RDV)
- › Łatwy w obsłudze, wstępnie zaprogramowany elektroniczny zespół sterujący reguluje temperaturę oraz wilgotność (dla urządzeń RDV)



Typ	Objętość chłodni* / wydajność chłodnicza / R134a MT	
	Ta=30°C	
	Temperatura w chłodni	
	+14°C	
	m3	W
RCV101002E	25	600
RDV101002E		
RDV101022E		
RCV102002E	45	1000
RDV102002E		
RDV102022E		
RCV201002E	60	1400
RDV201002E		
RDV201022E		
RCV202002E	100	2300
RDV202002E		
RDV202022E		

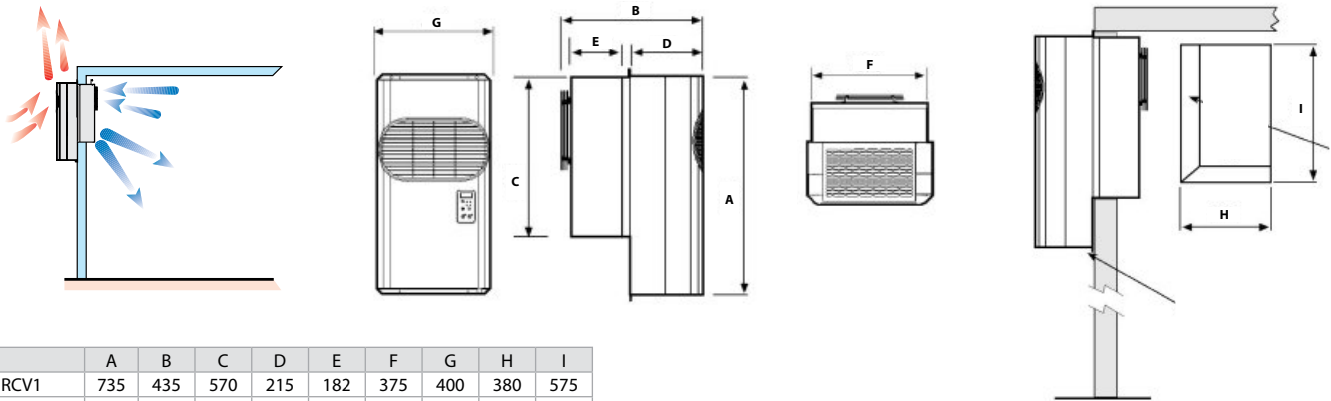
Izolacja 60 mm





# Urządzenia Monoblock do pomieszczeń przechowywania wina / R134a

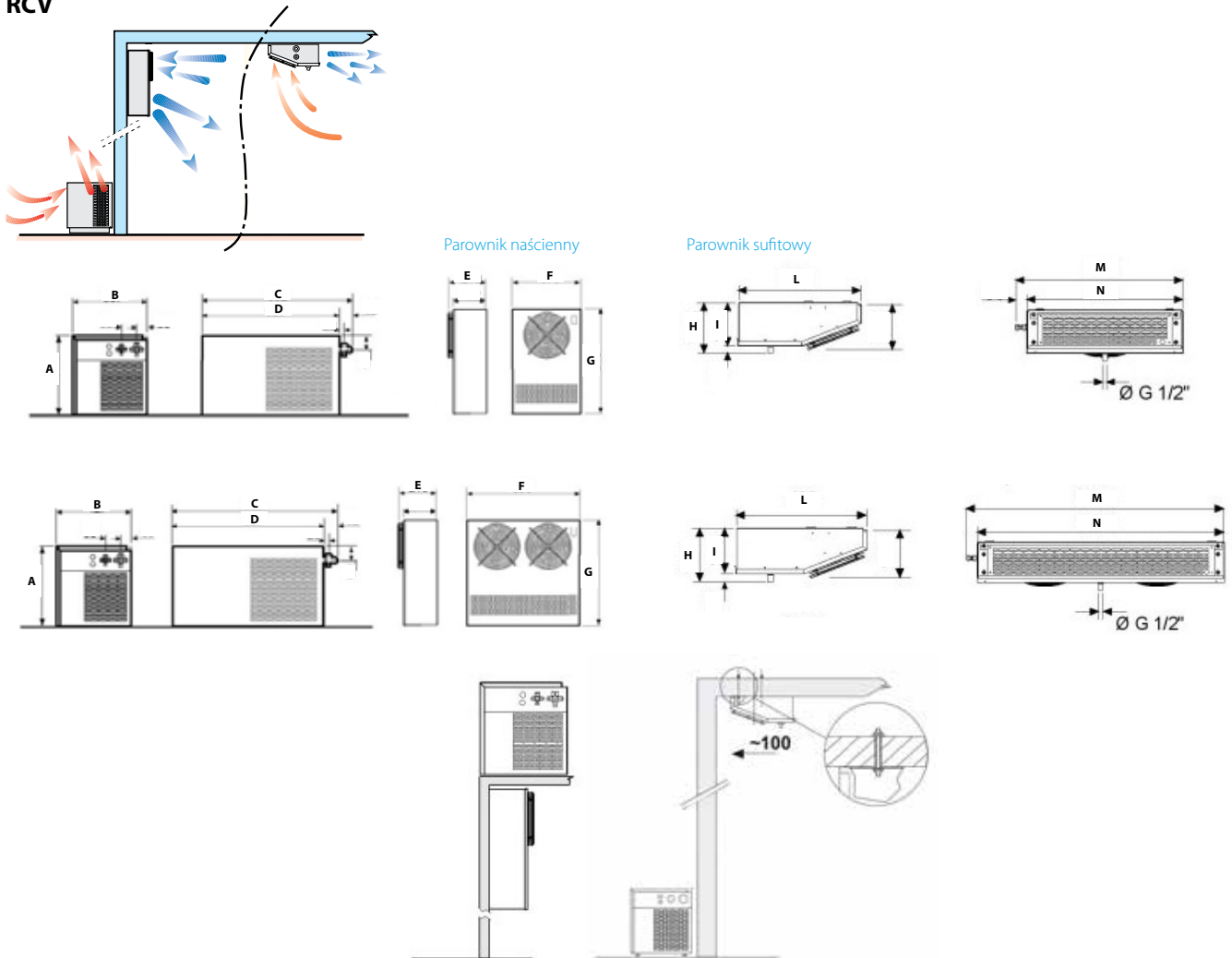
## RCV



	A	B	C	D	E	F	G	H	I
RCV1	735	435	570	215	182	375	400	380	575
RCV2	735	435	570	215	182	595	620	600	575

# Urządzenia Split do pomieszczeń przechowywania wina / R134a

## RCV



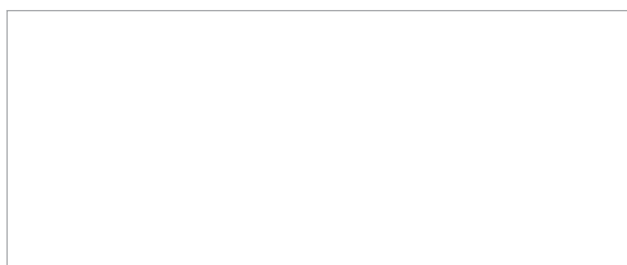
	A	B	C	D	E	F	G	H	I	L	M	N	P	Q	R	S
RDV1	357	337	682	620	210	375	570	215	175	490	669	614	330	420	21	47
RDV2	390	427	882	820	210	595	570	215	175	490	1089	1034	550	420	21	47

*Warunki dla obliczonych objętości	PRZECHOWYWANIE WINA
	Wysokotemperaturowe
Temperatura wewnętrzna chłodni	14°C
Temperatura zewnętrzna chłodni	30°C
Ilość przechowywanych produktów	80 kg/m <sup>3</sup>
Czas pracy systemu chłodniczego	20 godz.
Grubość izolacji	(pianka poliuretanowa) 60 mm
Temperatura produktu	18°C
Rotacja dzienna produktów	5%

W przypadku innych warunków, takich jak ściany szklane, prosimy o kontakt z naszym działem technicznym.



**Daikin Europe N.V.** Naamloze Vennootschap Zandvoordestraat 300 · 8400 Oostende · Belgium · [www.daikin.eu](http://www.daikin.eu) · BE 0412 120 336 · RPR Oostende (odp. wydawca)



ECPL18-840\_I

03/18



Niniejsza publikacja ma charakter wyłącznie informacyjny i nie jest ofertą wiążącą firmy Daikin Europe N.V. Treść tej publikacji powstała dzięki wiedzy Daikin Europe N.V. Nie udzielamy pośredniej i bezpośredniej gwarancji na kompletność, dokładność, rzetelność lub przydatność do określonego celu treści oraz produktów i usług przedstawionych w niniejszym katalogu. Dane techniczne mogą ulec zmianie bez wcześniejszego powiadomienia. Daikin Europe N.V. nie ponosi odpowiedzialności za bezpośrednie lub pośrednie uszkodzenia, wynikające z lub związane z użyciem i/lub sposobem interpretacji niniejszego dokumentu. Firma Daikin Europe N.V. posiada prawa autorskie całości przedstawionej treści.

Wydrukowano na niechlorowanym papierze.