

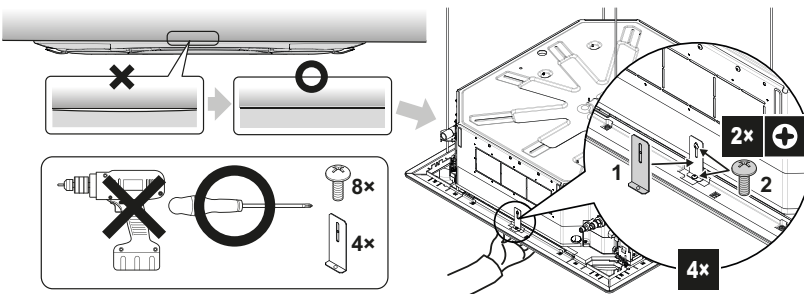
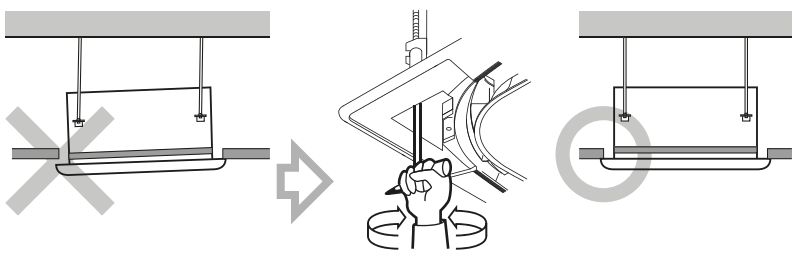
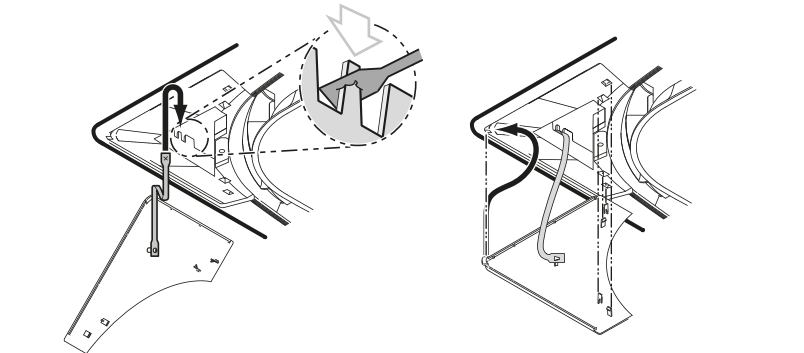
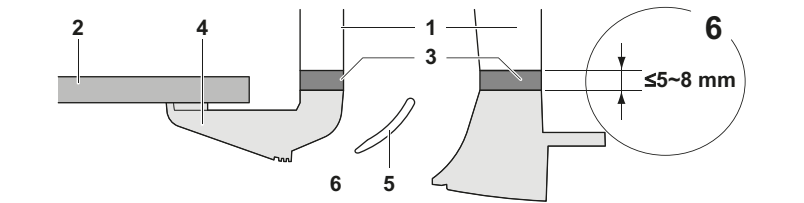
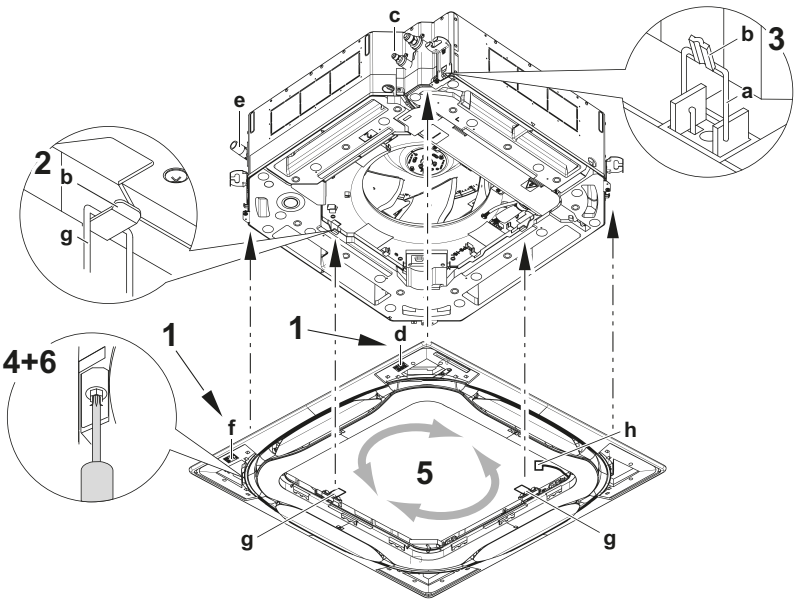
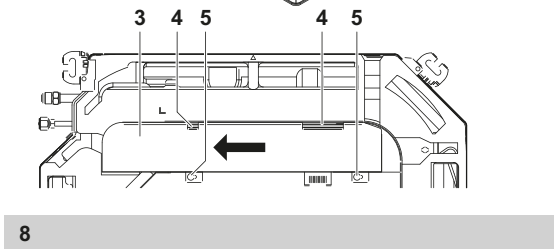
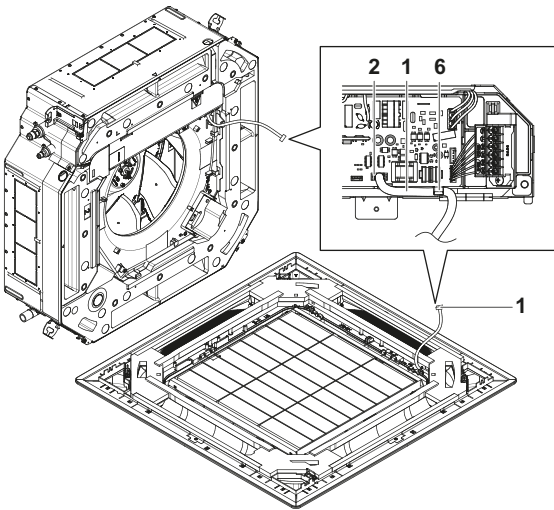
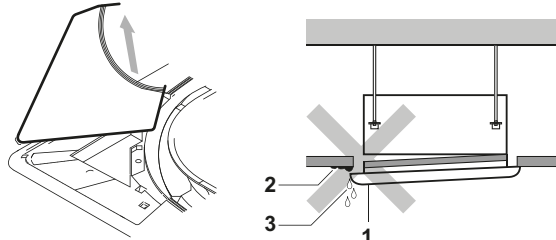
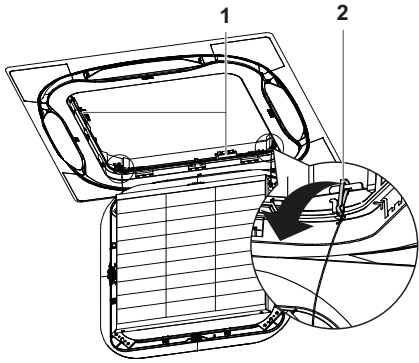
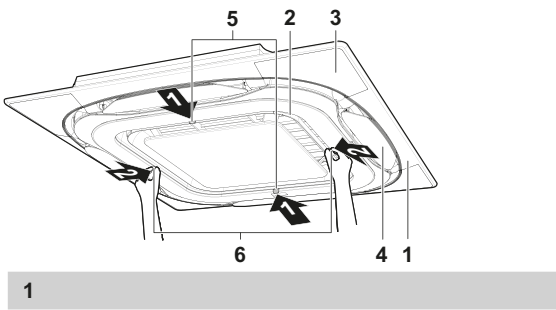
DAIKIN



INSTRUKCJA MONTAŻU

Stylowy panel dekoracyjny

**BYCQ140E2P
BYCQ140E2PB**





- Przed przystąpieniem do montażu należy dokładnie zapoznać się z niniejszą instrukcją. Instrukcji nie należy wyrzucać. Powinna ona znaleźć się w archiwum, aby można z niej było korzystać w przyszłości.

Nieprawidłowy montaż lub podłączenie urządzenia i akcesoriów może spowodować porażenie prądem elektrycznym, wycieki, pożar lub inne uszkodzenia sprzętu. Należy stosować wyłącznie akcesoria firmy Daikin zaprojektowane specjalnie z myślą o wykorzystaniu z opisywanymi urządzeniami, zlecając ich montaż osobie wykwalifikowanej.

W przypadku wątpliwości co do procedury instalacji, należy zawsze zwracać się do dealera.

Oryginał instrukcji opracowano w języku angielskim. Instrukcje w pozostałych językach są tłumaczeniami instrukcji oryginalnej.

Przed rozpoczęciem montażu

- Należy pozostawić jednostkę w opakowaniu aż do czasu jej przeniesienia do miejsca montażu.
- Zagadnienia pominięte w tej instrukcji opisano w instrukcji montażu jednostki wewnętrznej.

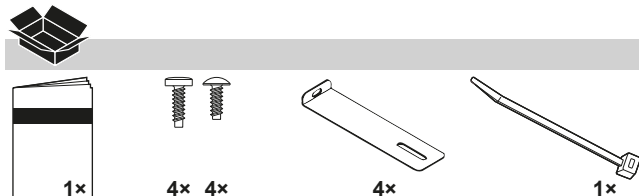
UWAGA

Dla instalatora



Należy poinformować klienta o prawidłowej obsłudze systemu, pokazując instrukcję obsługi jednostki wewnętrznej.

Akcesoria



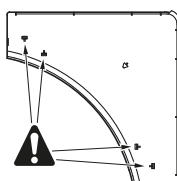
Przygotowanie przed montażem

W przypadku tej jednostki można wybrać kierunek nawiewu powietrza. Aby wydmuchiwać powietrze w 2 lub 3 kierunkach należy zakupić opcjonalny zestaw wkładki blokującej w celu uszczelnienia wylotów powietrza.

Obchodzenie się z panelem dekoracyjnym

Aby uniknąć uszkodzeń panelu dekoracyjnego należy zwrócić uwagę na następujące kwestie:

- Nie wolno kłaść panelu płytą czołową skierowaną w dół.
- Nie wolno opierać panelu o ścianę.
- Nie wolno kłaść panelu na wystającym przedmiocie.
- Nie wolno dotykać ani naciskać ruchomej kierownicy powietrza, ponieważ może dojść do jej uszkodzenia.
- Należy uważać, aby nie uszkodzić 4 wypustek w tylnej części dekoracyjnej pokrywy narożnej.



Przygotowanie panelu dekoracyjnego do montażu

- Wyjąć kratkę wlotową z panelu dekoracyjnego.
 - Odblokować pokrętki kratki wlotowej, przesuwając je do wewnątrz (5).
 - Otworzyć kratkę wlotową (2), naciskając suwaki (6) do wewnątrz. (Patrz rysunek 1)
 - Panel dekoracyjny
 - Kratka wlotowa
 - Dekoracyjna pokrywa narożna
 - Ruchome kierownice powietrza
 - Pokrętki
 - Suwaki
 - Patrz rysunek 2. Usunąć zaczepy (2), aby odciąć kratkę wlotową od panelu dekoracyjnego.
 - Usunąć wszystkie taśmy transportowe i 2 klamry do tymczasowego montażu, przymocowane do kratki wlotowej.
 - W razie potrzeby należy przymocować klamry do tymczasowego montażu w odpowiednich miejscach (1). (Patrz rysunek 2)
- Zdjąć dekoracyjne pokrywy narożne z każdego narożnika, pociągając je w górę w kierunku wskazywanym przez strzałkę. (Patrz rysunek 3)

Montaż panelu dekoracyjnego jednostki wewnętrznej

Zapoznaj się z instrukcją montażu jednostki wewnętrznej w celu uzyskania szczegółowych informacji na temat montażu jednostki wewnętrznej.

- Montaż panelu dekoracyjnego (patrz rysunek 5)
 - Wieszak montażowy
 - Zaczep
 - Odcinek przewodów rurowych
 - Oznaczenie "strony przewodów rurowych"
 - Odcinek odprowadzania skroplin
 - Oznaczenie "strony odprowadzania skroplin"
 - Tymczasowy zatrzask
 - Główny przewód silnika ruchomej kierownicy powietrza
- Przytrzymać panel dekoracyjny przy jednostce wewnętrznej, dopasowując oznaczenia strony przewodów rurowych i strony odprowadzania skroplin na panelu dekoracyjnym do położenia odcinka przewodów rurowych i odcinka odprowadzania skroplin w jednostce wewnętrznej.
- Przymocować tymczasowo panel dekoracyjny do jednostki wewnętrznej, zawieszając tymczasowy zatrzask w zaczepach obudowy jednostki wewnętrznej. (2 miejsca)
- Zaczepić 4 wieszaki montażowe w sekcjach narożnych panelu dekoracyjnego w zaczepach wokół obudowy jednostki wewnętrznej. Upewnić się, że przewód główny silnika ruchomej kierownicy powietrza nie został przytrzaśnięty pomiędzy jednostką wewnętrzną a panelem dekoracyjnym.
- Wkręcić wszystkie 4 wkręty z łbem sześciokątnym w sekcji narożnej na około 5 mm. Panel uniesie się.
- Dopasować panel dekoracyjny, obracając go w stronę wskazywaną przez strzałki na rysunku, aby całkowicie zakryć otwór w suficie.
- Patrz na rysunek 6 (przekrój poprzeczny wylotu powietrza), dokręcać wkręty z łbem sześciokątnym, aż grubość materiału uszczelniającego między panelem dekoracyjnym i jednostką wewnętrzną zmniejszy się do 12 mm lub bardziej.
 - Jednostka wewnętrzna
 - Sufit

- 3 Materiał uszczelniający
- 4 Panel dekoracyjny
- 5 Ruchoma kierownica powietrza
- 6 Wylot powietrza

2 W razie potrzeby zlikwidować szczelinę między panelem dekoracyjnym i urządzeniem. (Patrz rysunek 10)

Środki ostrożności

■ Nieprawidłowe dokręcanie wkrętów (patrz rysunek 4) może doprowadzić do przeciekania powietrza do urządzenia i pomiędzy sufit a panel dekoracyjny (1), powodując gromadzenie się zanieczyszczeń (2) i skroplin (3).

■ Jeśli po dokręceniu wkrętów pomiędzy sufitem a panelem dekoracyjnym jest szczelina, należy wyregulować wysokość obudowy jednostki wewnętrznej (patrz rysunek 9). Regulacja wysokości obudowy jednostki wewnętrznej jest możliwa przez otwory w narożnikach panelu dekoracyjnego. Jednostka wewnętrzna musi być wypoziomowana, a przewody odprowadzania skroplin nienaruszone.

3 Okablowanie panelu dekoracyjnego (patrz rysunek 8)



Przed poprowadzeniem okablowania należy upewnić się, że zasilanie jest wyłączone!

- 1 Główny przewód silnika ruchomej kierownicy powietrza
- 2 Złącze
- 3 Pokrywa skrzynki elektrycznej
- 4 Zaczepy
- 5 Wkręt (2 miejsca)
- 6 Klamra

■ Zdejmij pokrywę skrzynki z elementami elektrycznymi. Odkręć 2 wkręty, przesunąć pokrywę skrzynki elektrycznej w kierunku wskazywanym przez strzałki i odcepić ją od zaczepów.

■ Starannie podłączyć złącza głównego przewodu silnika ruchomej kierownicy powietrza zainstalowanego na panelu dekoracyjnym.

■ Starannie przymocować główny przewód silnika ruchomej kierownicy powietrza za pomocą dostarczonej klamry.

■ Załóż pokrywę skrzynki z elementami elektrycznymi, wykonując kroki zdejmowania pokrywy w odwrotnej kolejności.

UWAGA



Aby uniknąć uszkodzeń, NIE należy przykręcać zbyt mocno wkrętów w trakcie procesu montażu.



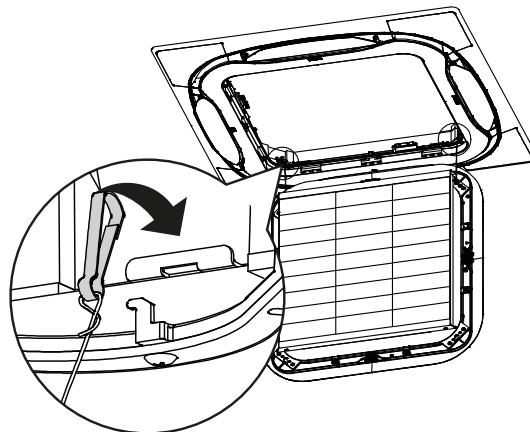
Upewnić się, że główny przewód silnika ruchomej kierownicy powietrza nie został przytrzaśnięty pomiędzy jednostką wewnętrzną a panelem dekoracyjnym i pokrywą skrzynki elektrycznej.

Montaż kratki wlotowej i dekoracyjnej pokrywy narożnej

Montaż kratki wlotowej

Zamontować kratkę wlotową, wykonując w odwrotnej kolejności procedurę opisaną w punkcie "Przygotowanie panelu dekoracyjnego do montażu" na stronie 1.

- Ponownie umieścić zaczepy kratki wlotowej na panelu dekoracyjnym.
- Zamknąć kratkę wlotową i zablokować ją pokrętłami, przesuwając je na zewnątrz.



■ Kratkę wlotową można zamontować w 4 pozycjach, obracając ją o 90 stopni.

■ Pozycję należy zmienić w przypadku regulacji kierunku kratki wlotowej w razie wielu jednostek lub aby spełnić wymagania klienta.

UWAGA



Upewnić się, że między panelem dekoracyjnym i kratką wlotową nie wystają linki.

Montaż dekoracyjnej pokrywy narożnej

(Patrz rysunek 7)

1 Przymocować linkę każdej dekoracyjnej pokrywy narożnej do zawleczy panelu dekoracyjnego.

UWAGA

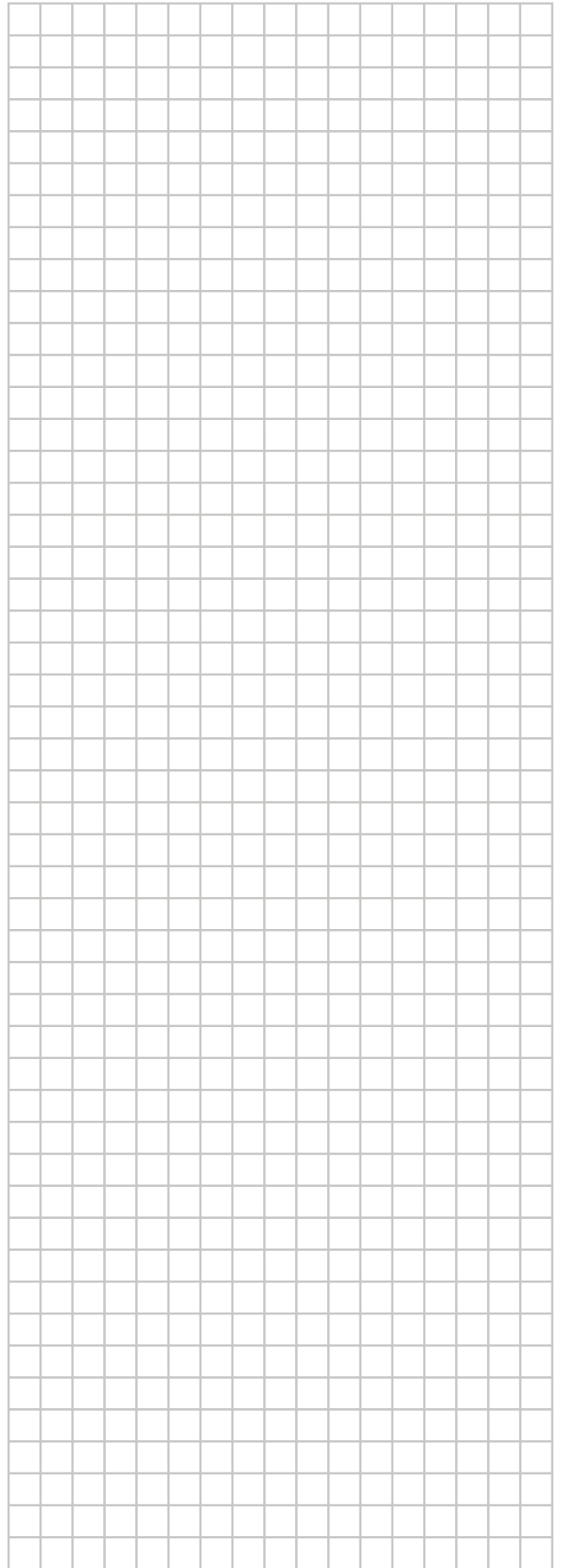
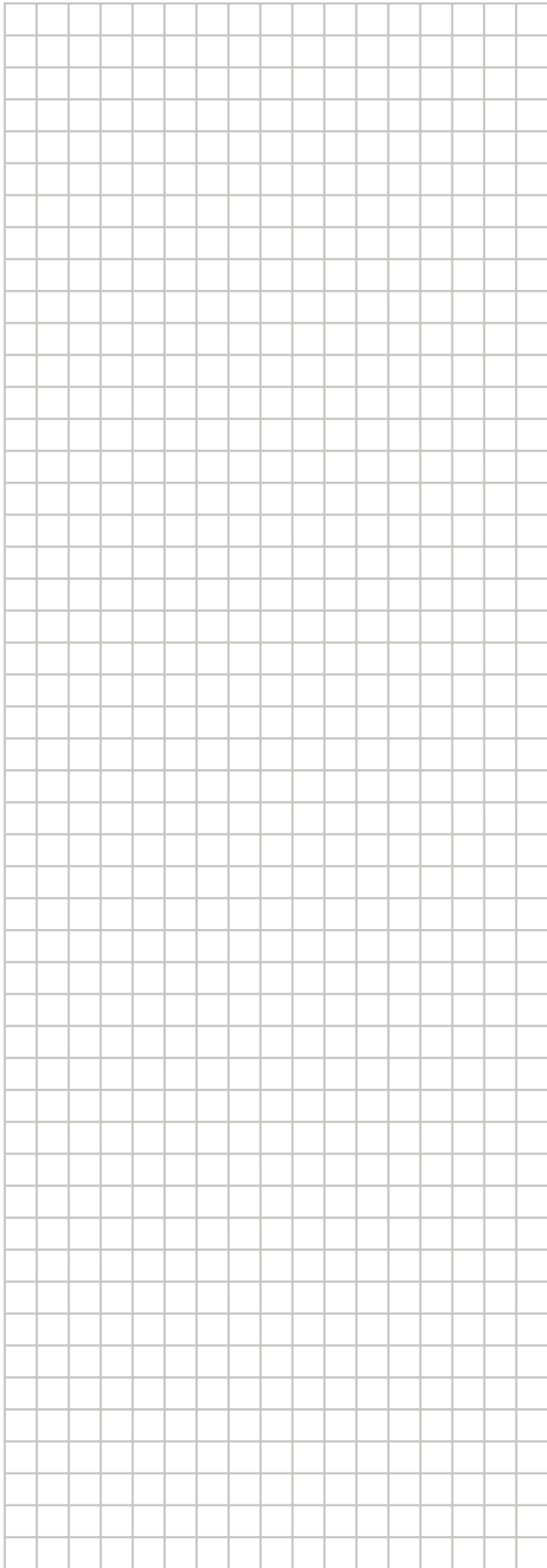


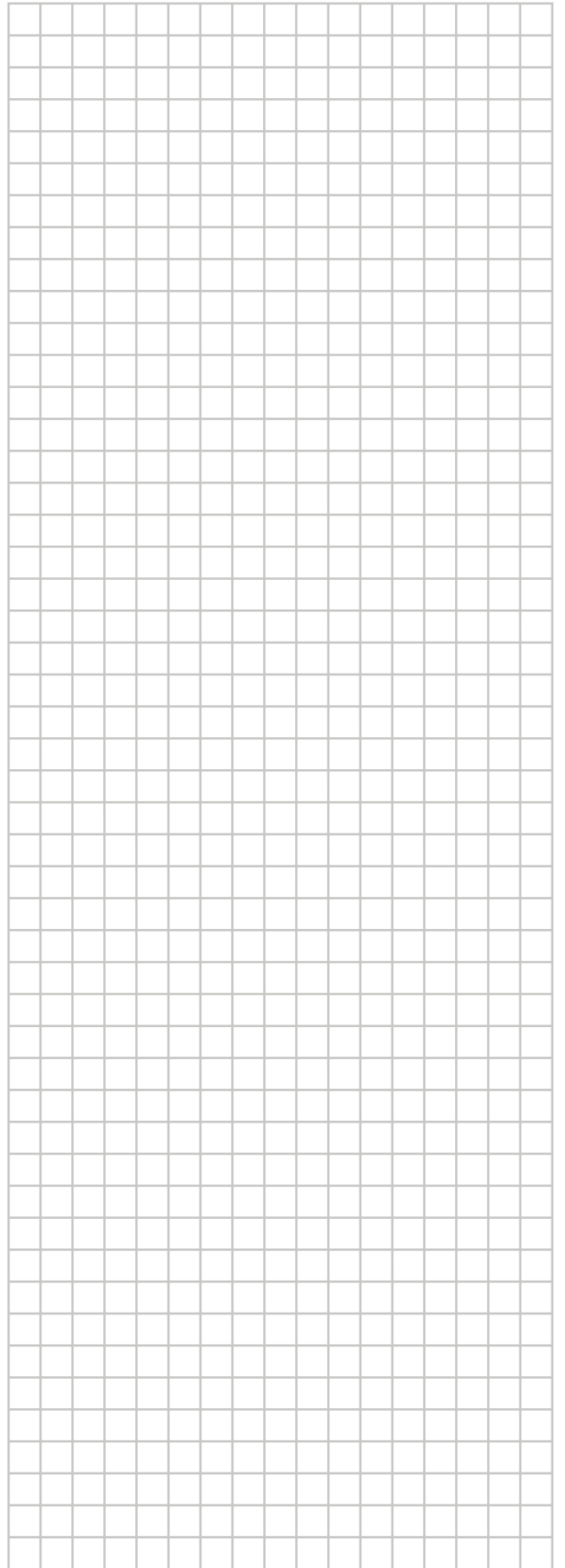
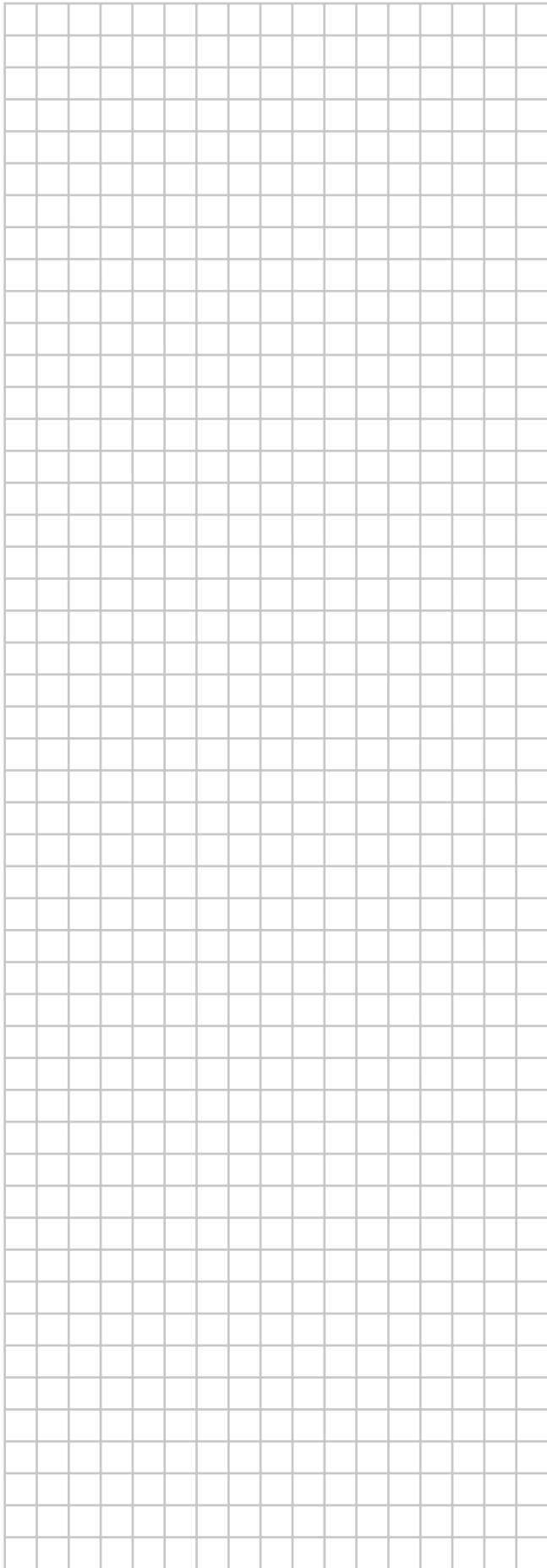
Kiedy dekoracyjna pokrywa narożna zostanie odkręcona na czas konserwacji panelu dekoracyjnego jednostki wewnętrznej, linka zapobiega upadkowi dekoracyjnej pokrywy narożnej na podłogę i uszkodzeniu.

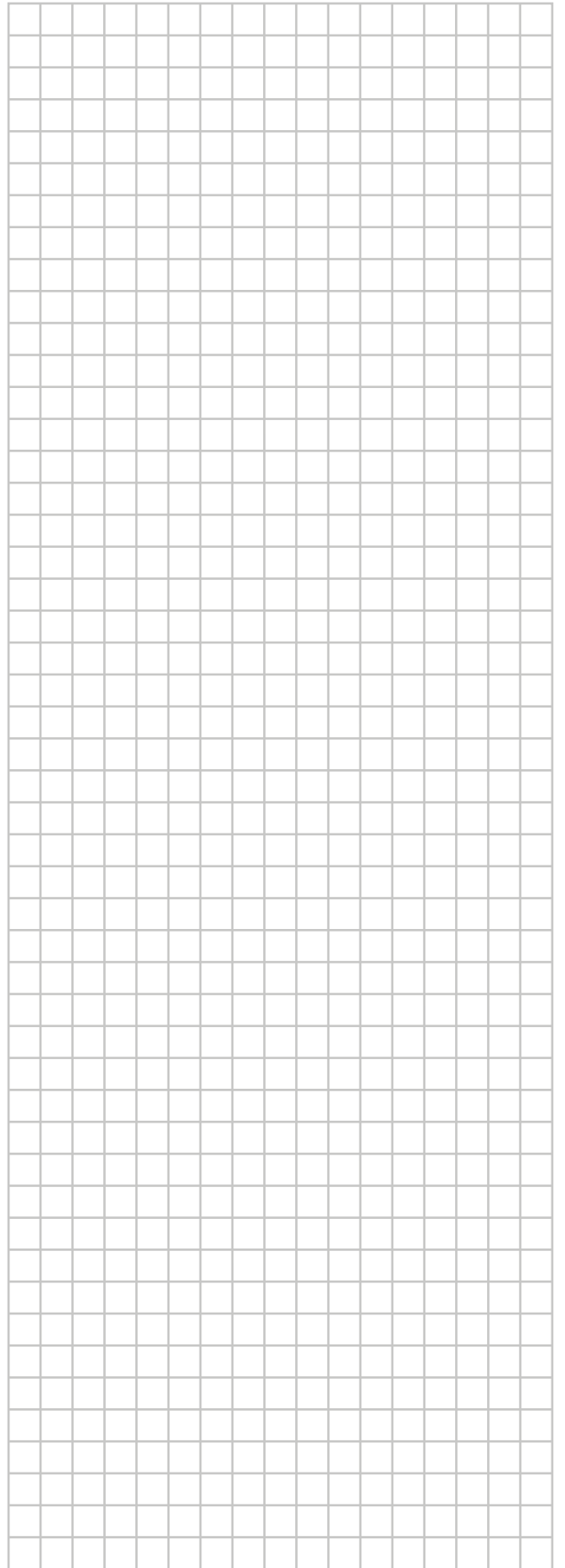
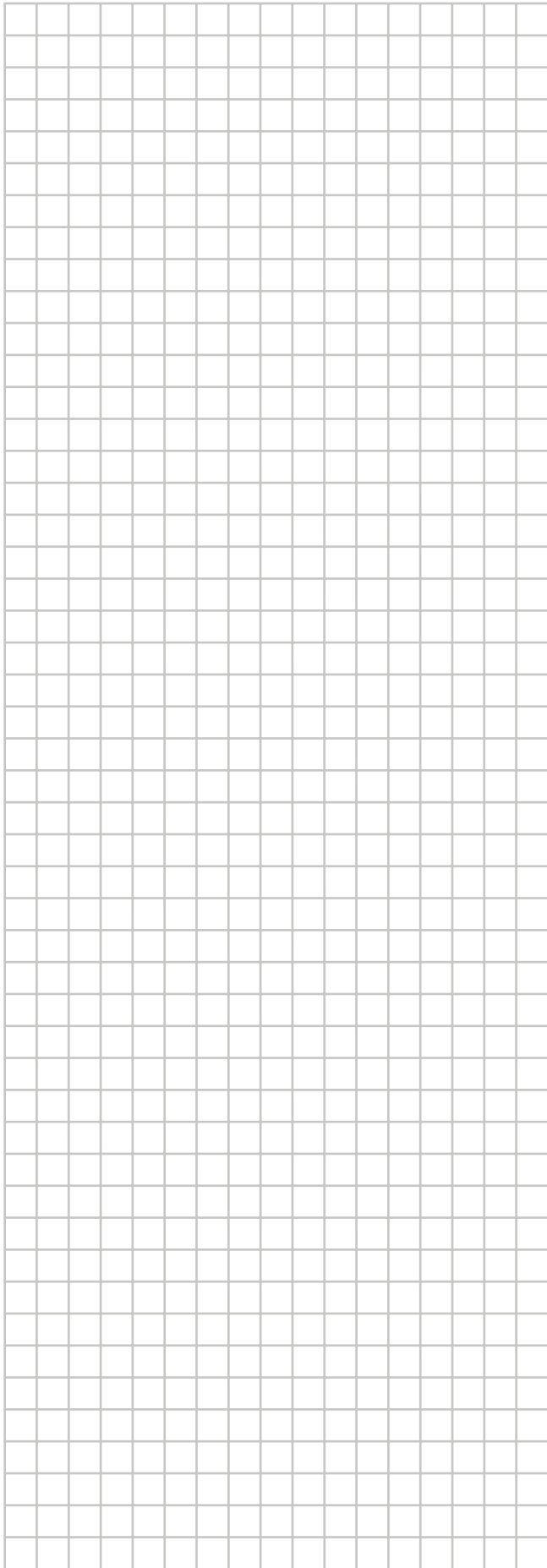
2 Zamontować wszystkie dekoracyjne pokrywy narożne.

■ Najpierw umieścić zaczep przy kwadratowej końcówce dekoracyjnej pokrywy narożnej w otworze obok narożnika panelu dekoracyjnego.

■ Następnie umieścić 4 zatrzaski dekoracyjnej pokrywy narożnej w otworach panelu dekoracyjnego i ostrożnie docisnąć do niego dekoracyjną pokrywę narożną.







DAIKIN INDUSTRIES CZECH REPUBLIC s.r.o.

U Nové Hospody 1/1155, 301 00 Plzeň Skvrňany, Czech Republic

DAIKIN EUROPE N.V.

Zandvoordestraat 300, B-8400 Oostende, Belgium

4P561932-1 2018.12