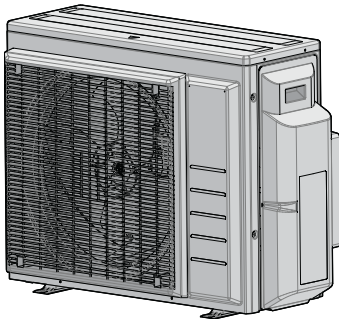




Instrukcja montażu



Klimatyzatory R32 typu Split



3AMXM52N2V1B9
3AMXF52A2V1B9
3MXF52A2V1B9
3MXF68A2V1B9

Instrukcja montażu
Klimatyzatory R32 typu Split

polski

Spis treści

1	Informacje o dokumentacji	2
1.1	Informacje o tym dokumencie.....	2
2	Szczegółowe instrukcje bezpieczeństwa dla instalatora	3
3	Informacje o opakowaniu	5
3.1	Jednostka zewnętrzna.....	5
3.1.1	Demontaż akcesoriów z urządzenia zewnętrznego.....	5
4	Montaż urządzenia	5
4.1	Przygotowanie miejsca montażu.....	5
4.1.1	Wymagania co do miejsca montażu urządzenia zewnętrznego.....	5
4.1.2	Dodatkowe wymagania co do miejsca montażu urządzenia zewnętrznego w chłodnym klimacie.....	6
4.2	Montaż urządzenia zewnętrznego.....	6
4.2.1	Przygotowanie konstrukcji montażowej.....	6
4.2.2	Montaż jednostki zewnętrznej.....	7
4.2.3	Przygotowanie odprowadzania skroplin.....	7
5	Montaż przewodów rurowych	7
5.1	Przygotowanie przewodów rurowych czynnika chłodniczego ...	7
5.1.1	Wymagania dotyczące przewodów czynnika chłodniczego.....	7
5.1.2	Izolacja przewodów czynnika chłodniczego.....	8
5.1.3	Długość przewodów czynnika chłodniczego i różnica poziomów.....	8
5.2	Podłączanie przewodów czynnika chłodniczego.....	8
5.2.1	Wykonywanie połączeń między urządzeniami zewnętrznymi i wewnętrznymi za pomocą reduktorów.....	8
5.2.2	Podłączanie przewodów czynnika chłodniczego do urządzenia zewnętrznego.....	9
5.3	Sprawdzanie przewodów czynnika chłodniczego.....	10
5.3.1	Sprawdzanie, czy nie ma wycieków.....	10
5.3.2	Przeprowadzanie odsysania próżniowego.....	10
6	Napełnianie czynnikiem chłodniczym	10
6.1	Informacje dotyczące czynnika chłodniczego.....	10
6.2	Określanie dodatkowej ilości czynnika chłodniczego.....	11
6.3	Obliczanie pełnej ilości napełnienia.....	11
6.4	Napełnianie dodatkową ilością czynnika chłodniczego.....	11
6.5	Mocowanie etykiety informującej o fluorowanych gazach cieplarnianych.....	11
7	Instalacja elektryczna	11
7.1	Specyfikacja standardowych elementów elektrycznych.....	12
7.2	Podłączanie okablowania elektrycznego do jednostki zewnętrznej.....	12
8	Kończenie instalacji jednostki zewnętrznej	13
8.1	Kończenie instalacji jednostki zewnętrznej.....	13
9	Konfiguracja	13
9.1	Funkcja oszczędzania energii w trybie gotowości — informacje.....	13
9.1.1	Włączanie trybu gotowości z oszczędzaniem energii.....	13
9.2	Funkcja Pomieszczenie uprzywilejowane — informacje.....	13
9.2.1	Ustawianie funkcji pomieszczenia uprzywilejowanego.....	14
9.3	Tryb cichej pracy nocnej – informacje.....	14
9.3.1	Włączenie cichego trybu nocnego.....	14
9.4	Blokada trybu ogrzewania — informacje.....	14
9.4.1	Włączanie blokady trybu ogrzewania.....	14
9.5	Blokada trybu chłodzenia — informacje.....	14
9.5.1	Włączanie blokady trybu chłodzenia.....	14
10	Przekazanie do eksploatacji	15

10.1	Lista kontrolna przed przekazaniem do eksploatacji.....	15
10.2	Lista kontrolna podczas przekazania do eksploatacji.....	15
10.3	Praca w trybie testowym.....	15
10.3.1	Automatyczna kontrola połączeń elektrycznych — informacje.....	15
10.3.2	Wykonanie uruchomienia testowego.....	16
10.4	Uruchamianie jednostki zewnętrznej.....	16
11	Czynności konserwacyjne i serwisowe	16
12	Utylizacja	17
13	Dane techniczne	17
13.1	Schemat elektryczny.....	17
13.1.1	Ogólna legenda schematu okablowania elektrycznego.....	17
13.2	Schemat prowadzenia przewodów rurowych: Jednostka zewnętrzna.....	18

1 Informacje o dokumentacji

1.1 Informacje o tym dokumencie



OSTRZEŻENIE

Należy dopilnować, aby instalacja, serwisowanie, konserwacja, naprawy były realizowane wyłącznie przez wykwalifikowane osoby, zgodnie z instrukcjami firmy Daikin (z uwzględnieniem wszystkich dokumentów wymienionych w sekcji "Zestaw dokumentacji") i z zastosowaniem wskazanych tam materiałów, a także zgodnie z lokalnie obowiązującymi przepisami. W Europie oraz w miejscach, w których obowiązują normy IEC, zastosowanie ma norma EN/IEC 60335-2-40.

Docelowi czytelnicy dokumentu

Autoryzowani instalatorzy



INFORMACJA

Niniejsze urządzenie przeznaczone jest do użytku przez ekspertów lub przeszkolonych użytkowników w warsztatach, placówkach przemysłu lekkiego lub na farmach, bądź do użytku komercyjnego i w gospodarstwach domowych przez osoby niewykwalifikowane.



INFORMACJA

Ten rozdział zawiera instrukcje dotyczące wyłącznie montażu urządzenia zewnętrznego. Informacje dotyczące instalacji urządzenia wewnętrznego (montażu urządzenia wewnętrznego, podłączania przewodów czynnika chłodniczego do urządzenia wewnętrznego, podłączania przewodów elektrycznych do urządzenia wewnętrznego itd...) zawiera instrukcja instalacji urządzenia wewnętrznego.

Zestaw dokumentacji

Niniejszy dokument jest częścią zestawu dokumentacji. Pełen zestaw składa się z następujących elementów:

- **Ogólne środki ostrożności:**
 - Instrukcja bezpieczeństwa, którą NALEŻY przeczytać przed przystąpieniem do instalacji
 - Format: Papierowa (w opakowaniu urządzenia zewnętrznego)
- **Instrukcja montażu urządzenia zewnętrznego:**
 - Instrukcje dotyczące montażu
 - Format: Papierowa (w opakowaniu urządzenia zewnętrznego)

2 Szczegółowe instrukcje bezpieczeństwa dla instalatora

• Podręcznik referencyjny dla instalatora:

- Przygotowanie do montażu, dane referencyjne,...
- Format: Pliki cyfrowe na stronie <https://www.daikin.eu>. Należy użyć funkcji wyszukiwania 🔍, aby znaleźć odpowiedni model.

Najnowsze wersje dostarczonej dokumentacji są publikowane na regionalnej stronie WWW firmy Daikin oraz dostępne za pośrednictwem dealera.

Zeskanuj kod QR znajdujący się poniżej, aby uzyskać dostęp do pełnej dokumentacji i dodatkowych informacji na temat produktu na stronie WWW Daikin.



Oryginał instrukcji opracowano w języku angielskim. Instrukcje we wszystkich pozostałych językach są tłumaczeniami instrukcji oryginalnej.

Dane techniczne

- **Podzbiór** najbardziej aktualnych danych technicznych jest dostępny w regionalnej witrynie WWW Daikin (ogólnodostępnej).
- **Kompletny zestaw** aktualnych danych technicznych jest dostępny w serwisie internetowym Daikin Business Portal (wymagane jest uwierzytelnienie).

2 Szczegółowe instrukcje bezpieczeństwa dla instalatora

Zawsze należy przestrzegać poniższych instrukcji bezpieczeństwa i przepisów.

Montaż urządzenia (patrz "4 Montaż urządzenia" [p 5])



OSTRZEŻENIE

Instalację należy powierzyć monterowi; wybór materiałów i miejsca instalacji musi odpowiadać właściwym przepisom. W Europie właściwą normą jest norma EN378.

Miejsce montażu (patrz "4.1 Przygotowanie miejsca montażu" [p 5])



PRZESTROGA

- Należy sprawdzić, czy miejsce instalacji wytrzyma ciężar urządzenia. Nieprawidłowo przeprowadzony montaż może być źródłem niebezpieczeństwa. Ponadto może powodować wibracje lub hałas podczas pracy urządzenia.
- Należy zapewnić odpowiednią przestrzeń serwisową.
- NIE należy montować urządzenia w sposób powodujący jego stykanie się z sufitem lub ścianą, ponieważ może to powodować wibracje.



OSTRZEŻENIE

Urządzenie należy przechowywać w taki sposób, aby nie było narażone na uszkodzenia mechaniczne, w dobrze przewietrzonym pomieszczeniu bez stale aktywnych źródeł zapłonu (np. otwartego ognia, działającego grzejnika gazowego lub elektrycznego). Pomieszczenie musi mieć wymiary określone w rozdziale Ogólne środki ostrożności.

Montaż przewodów rurowych (patrz "5 Montaż przewodów rurowych" [p 7])



PRZESTROGA

Przewody i połączenia systemu split powinny być wykonane z użyciem połączeń stałych w miejscach przebywania ludzi, z wyjątkiem połączeń bezpośrednich między urządzeniem wewnętrznym a rurociągami.



PRZESTROGA

- W miejscu instalacji niedozwolone jest lutowanie twarde ani spawanie urządzeń w momencie dostawy zawierających czynnik R32.
- W trakcie instalacji systemu chłodniczego połączenia części, z których co najmniej jedna zawiera czynnik chłodniczy, należy wykonywać z uwzględnieniem następujących wymagań: w miejscach przebywania ludzi niedozwolone są połączenia rozłączalne (wymagane są połączenia stałe) elementów z czynnikiem R32, z wyjątkiem wykonywanych na miejscu połączeń bezpośrednich między urządzeniem wewnętrznym a rurociągami. Wykonywane na miejscu połączenia bezpośrednie między rurociągami a urządzeniami wewnętrznymi powinny być rozłączalne (nie powinny to być połączenia stałe).



PRZESTROGA

NIE należy podłączać odgałęzień przewodów prowadzonych w ścianach ani urządzenia zewnętrznego, jeśli instalacja jest montowana bez podłączonego urządzenia wewnętrznego, które będzie montowane później.



OSTRZEŻENIE

Przed uruchomieniem sprężarki należy w sposób pewny przymocować przewody czynnika chłodniczego. Jeśli podczas pracy sprężarki przewody czynnika chłodniczego NIE są podłączone, a zawór odcinający jest otwarty, dojdzie do zassania powietrza. Spowoduje to wytworzenie nieprawidłowego ciśnienia w cyklu chłodniczym, co może doprowadzić do uszkodzenia urządzeń, a nawet obrażeń ciała.



PRZESTROGA

- Niedokładne wykonanie połączenia kielichowego może spowodować wydostawanie się czynnika chłodniczego w postaci gazowej.
- NIE używaj ponownie kielichów. Używaj nowych kielichów, aby zapobiec wyciekom gazu chłodniczego.
- Należy użyć nakrętek połączeń kielichowych dołączonych do urządzenia. Zastosowanie innych nakrętek może spowodować wyciek gazu czynnika chłodniczego.



PRZESTROGA

NIE należy otwierać zaworów przed zakończeniem wykonywania połączenia kielichowego. Mogłoby to spowodować wyciek gazowego czynnika chłodniczego.



NIEBEZPIECZEŃSTWO: RYZYKO WYBUCHU

NIE należy otwierać zaworów odcinających przed zakończeniem osuszania próżniowego.

2 Szczegółowe instrukcje bezpieczeństwa dla instalatora

Napełnianie czynnikiem chłodniczym (patrz "6 Napełnianie czynnikiem chłodniczym" [p 10])

OSTRZEŻENIE

- Czynnik chłodniczy używany w układzie jest umiarkowanie palny, ale w normalnych warunkach NIE wydostaje się z układu. W przypadku wycieku czynnika chłodniczego do pomieszczenia jego kontakt z ogniem, palnikiem, grzejnikiem lub kuchenką może spowodować powstanie szkodliwego gazu.
- WYŁĄCZYĆ wszystkie urządzenia grzewcze działające na zasadzie spalania, przewietrzyć pomieszczenie i skontaktować się z dealerem, u którego dokonano zakupu.
- NIE należy korzystać z urządzenia do momentu potwierdzenia przez serwisanta zakończenia naprawy elementów, z których nastąpił wyciek.

OSTRZEŻENIE

- Należy stosować wyłącznie czynnik chłodniczy R32. Użycie innych substancji może doprowadzić do wybuchu lub wypadku.
- Czynnik chłodniczy R32 zawiera fluorowane gazy cieplarniane. Jego wartość wskaźnika odzwierciedlającego potencjał tworzenia efektu cieplarnianego (GWP) wynosi 675. Gazów tych NIE WOLNO uwalniać do atmosfery.
- Podczas napełniania czynnikiem chłodniczym należy ZAWSZE nosić rękawice ochronne i okulary.

OSTRZEŻENIE

NIGDY nie należy dotykać bezpośrednio wyciekającego czynnika chłodniczego. Może to spowodować poważne obrażenia w wyniku odmrożenia.

Montaż elektryczny (patrz "7 Instalacja elektryczna" [p 11])

OSTRZEŻENIE

NIE należy przedłużać przewodu zasilającego ani połączeniowego za pomocą złączy przewodów, zacisków, przewodów z naprawioną izolacją, przedłużaczy. Mogą one doprowadzić do przegrzania, porażenia prądem elektrycznym lub pożaru.

OSTRZEŻENIE

- Okablowanie MUSI być wykonane przez autoryzowanego elektryka i MUSI być zgodne przepisami krajowymi.
- Połączenia elektryczne należy podłączać do okablowania stałego.
- Wszystkie komponenty nabyte na miejscu oraz cała instalacja elektryczna MUSZĄ być zgodne z obowiązującymi przepisami.

OSTRZEŻENIE

- Niepodłączenie lub nieprawidłowe podłączenie fazy N spowoduje uszkodzenie urządzenia.
- Należy zapewnić dobre uziemienie. NIE NALEŻY uziemiać urządzenia do rur, ochronnika przepięciowego lub uziemienia telefonicznego. Nieprawidłowe uziemienie może być przyczyną porażenia elektrycznego.
- Należy zainstalować wymagane bezpieczniki lub wyłączniki automatyczne.
- Kable elektryczne należy zamocować za pomocą opasek, aby NIE stykały się z rurami, zwłaszcza po stronie wysokiego ciśnienia, ani z ostrymi krawędziami.
- NIE należy instalować kondensatora przyspieszającego fazę, ponieważ urządzenie jest wyposażone w inwerter. Kondensator przyspieszający fazę zmniejszy wydajność i może spowodować wypadki.

OSTRZEŻENIE

Jako przewody zasilające ZAWSZE należy używać przewodów wielożyłowych.

OSTRZEŻENIE

Należy użyć wyłącznika automatycznego III kategorii wytrzymałości udarowej, odcinającego wszystkie bieguny z odstępem między biegunami co najmniej 3 mm.

OSTRZEŻENIE

Jeśli przewód sieciowy jest uszkodzony, MUSI zostać wymieniony przez producenta, przedstawiciela jego serwisu lub osobę o podobnych kwalifikacjach, aby uniknąć zagrożenia.

OSTRZEŻENIE

NIE podłączać przewodu zasilającego do urządzenia wewnętrznego. Może to spowodować porażenie prądem elektrycznym lub pożar.

OSTRZEŻENIE

- NIE należy instalować w urządzeniu podzespołów elektrycznych zakupionych u lokalnych sprzedawców.
- NIE należy tworzyć odgałęzienia przewodu zasilającego pompy skroplin itp. od listwy zaciskowej. Może to spowodować porażenie prądem elektrycznym lub pożar.

OSTRZEŻENIE

Okablowanie łączące powinno znajdować się z dala od przewodów miedzianych bez izolacji termicznej; przewody tego typu mogą być bardzo gorące.

NIEBEZPIECZEŃSTWO: RYZYKO PORAŻENIA PRĄDEM ELEKTRYCZNYM

Wszystkie podzespoły elektryczne (również termistory) są zasilane z sieci. NIE DOTYKAJ ich gołymi rękami.

Kończenie instalacji urządzenia zewnętrznego (patrz "8 Kończenie instalacji jednostki zewnętrznej" [p 13])

NIEBEZPIECZEŃSTWO: RYZYKO PORAŻENIA PRĄDEM ELEKTRYCZNYM

- Upewnij się, że system jest prawidłowo uziemiony.
- Wyłącz zasilanie przed przystąpieniem do czynności serwisowych.
- Załóż pokrywę skrzynki elektrycznej przed włączeniem zasilania.

Pierwszy rozruch (patrz "10 Przekazanie do eksploatacji" [p 15])



PRZESTROGA

Podczas wykonywania prac na urządzeniach wewnętrznych NIE wolno uruchamiać pracy w trybie testowym.

W trakcie testowania uruchomione zostanie NIE TYLKO urządzenie zewnętrzne, ale również podłączone urządzenia wewnętrzne. Prowadzenie prac na urządzeniu wewnętrznym w trakcie testowania jest niebezpieczne.



PRZESTROGA

NIE wolno wkładać palców, prętów ani innych przedmiotów do wlotu lub wylotu powietrza. NIE wolno zdejmować osłony wentylatora. Może to spowodować obrażenia ciała, gdyż wentylator obraca się z dużą szybkością.

Konserwacja i serwisowanie (patrz sekcja "11 Czynności konserwacyjne i serwisowe" [p 16])



NIEBEZPIECZEŃSTWO: RYZYKO PORAŻENIA PRĄDEM ELEKTRYCZNYM



NIEBEZPIECZEŃSTWO: RYZYKO POPARZENIA/ODMROŻENIA



NIEBEZPIECZEŃSTWO: RYZYKO PORAŻENIA PRĄDEM ELEKTRYCZNYM

Przed przystąpieniem do czynności serwisowych odłącz zasilanie na więcej niż 10 minut i zmierzyc napięcie pomiędzy bolcami kondensatorów obwodu głównego bądź komponentów elektrycznych. Zanim będzie można dotknąć komponentów elektrycznych, napięcie MUSI być mniejsze niż 50 V prądu stałego. Informacje na temat lokalizacji styków zawiera schemat okablowania.



OSTRZEŻENIE

- Przed przystąpieniem do jakichkolwiek czynności konserwacyjnych lub napraw, ZAWSZE należy najpierw odłączyć zasilanie wyłącznikiem głównym na tablicy rozdzielczej, wyjąć bezpieczniki lub rozłączyć urządzenia zabezpieczające.
- NIE należy dotykać elementów działających pod napięciem jeszcze przez 10 minut po wyłączeniu urządzenia ze względu na niebezpieczeństwo ze strony wysokiego napięcia.
- Należy zauważyć, że niektóre części skrzynki elektrycznej są bardzo gorące.
- NIE wolno dotykać elementów przewodzących prąd.
- Urządzenia NIE WOLNO zwilżać. Może to spowodować porażenie prądem elektrycznym lub pożar.



NIEBEZPIECZEŃSTWO: RYZYKO PORAŻENIA PRĄDEM ELEKTRYCZNYM

- Używaj tej sprężarki tylko w systemach uziemionych.
- Przed rozpoczęciem serwisowania sprężarki wyłącz zasilanie.
- Po zakończeniu serwisowania z powrotem załóż pokrywę skrzynki elektrycznej i pokrywę serwisową.



PRZESTROGA

ZAWSZE noś okulary ochronne oraz rękawice ochronne.



NIEBEZPIECZEŃSTWO: RYZYKO WYBUCHU

- Do odcięcia sprężarki użyj obcinaka do rur.
- NIE UŻYWAJ urządzeń do lutowania.
- Stosuj wyłącznie zatwierdzone czynniki chłodnicze i środki smarne.



NIEBEZPIECZEŃSTWO: RYZYKO POPARZENIA/ODMROŻENIA

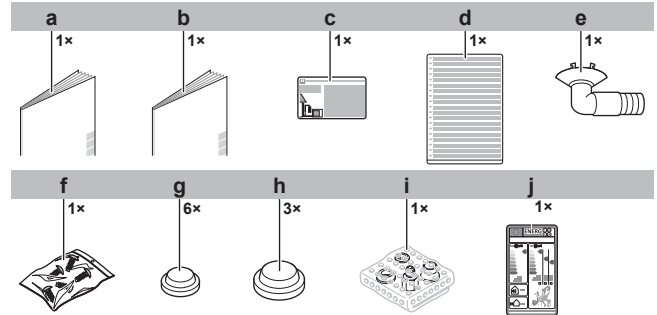
NIE DOTYKAJ sprężarki gołymi rękami.

3 Informacje o opakowaniu

3.1 Jednostka zewnętrzna

3.1.1 Demontaż akcesoriów z urządzenia zewnętrznego

Upewnij się, że wraz z urządzeniem dostarczone wszystkie przedstawione poniżej akcesoria:



- a Instrukcja instalacji urządzenia zewnętrznego
- b Ogólne środki ostrożności
- c Etykieta informująca o fluorowanych gazach cieplarnianych
- d Wielojęzyczna etykieta informująca o fluorowanych gazach cieplarnianych
- e Króciec odprowadzania skroplin
- f Torba ze śrubami. Śruby będą używane do zamocowania na kotwy taśm przewodów elektrycznych.
- g Zaślepka otworu na skropliny (mała)
- h Zaślepka otworu na skropliny (duża)
- i Zespół reduktora
- j Etykieta informująca o poborze energii

4 Montaż urządzenia



OSTRZEŻENIE

Instalację należy powierzyć monterowi; wybór materiałów i miejsca instalacji musi odpowiadać właściwym przepisom. W Europie właściwą normą jest norma EN378.

4.1 Przygotowanie miejsca montażu



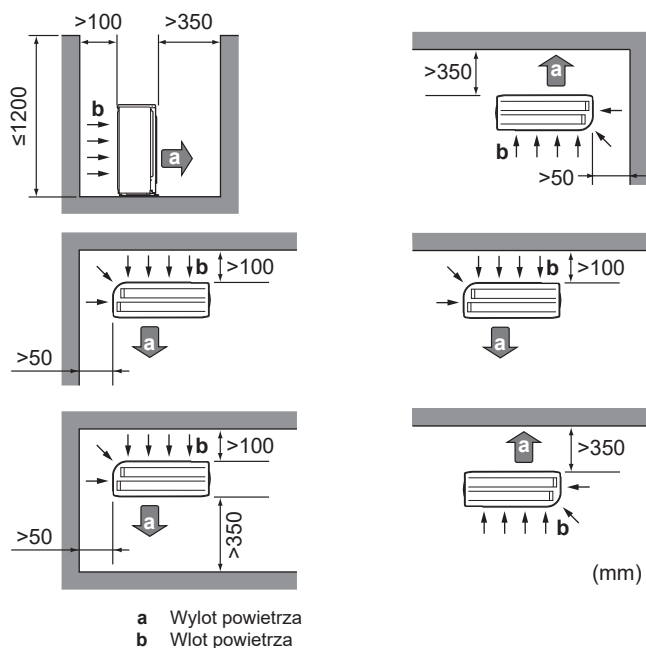
OSTRZEŻENIE

Urządzenie należy przechowywać w taki sposób, aby nie było narażone na uszkodzenia mechaniczne, w dobrze przewietrzonym pomieszczeniu bez stałe aktywnych źródeł zapłonu (np. otwartego ognia, działającego grzejnika gazowego lub elektrycznego). Pomieszczenie musi mieć wymiary określone w rozdziale Ogólne środki ostrożności.

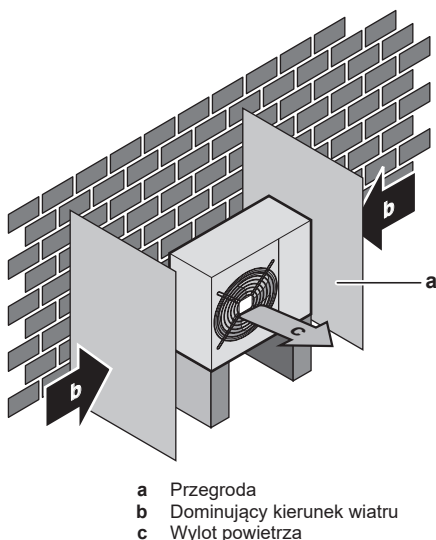
4.1.1 Wymagania co do miejsca montażu urządzenia zewnętrznego

Należy pamiętać o następujących wskazówkach dotyczących odstępów:

4 Montaż urządzenia



Pozostaw co najmniej 300 mm od sufitu i 250 mm na prowadzenie przewodów i obsługę instalacji elektrycznej.



NIE należy instalować jednostki w obszarach wrażliwych na hałas (np. w pobliżu sypialni), aby odgłosy pracy nie sprawiały kłopotu.

Uwaga: W przypadku prowadzenia pomiarów natężenia dźwięku w rzeczywistych warunkach pracy instalacji zmierzona wartość może być wyższa niż poziom ciśnienia akustycznego wymieniony w danych technicznych w punkcie Spektrum dźwięku ze względu na hałas otoczenia oraz odbicia.

INFORMACJA

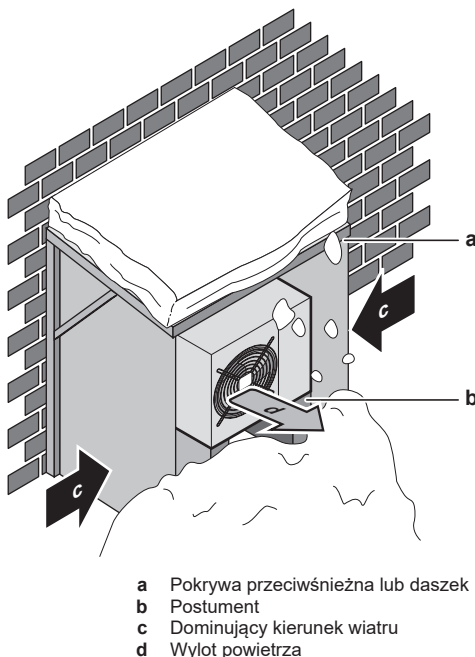
Poziom ciśnienia akustycznego jest niższy niż 70 dBA.

Urządzenie zewnętrzne przeznaczone jest tylko do instalacji na zewnątrz i z przeznaczeniem do pracy w poniższych zakresach temperatury otoczenia (o ile w instrukcji obsługi podłączonego urządzenia wewnętrznego nie podano inaczej).

Tryb chłodzenia	Tryb ogrzewania
-10~46°C t.such.	-15~24°C t.such.

4.1.2 Dodatkowe wymagania co do miejsca montażu urządzenia zewnętrznego w chłodnym klimacie

Należy chronić jednostkę zewnętrzną przed opadami śniegu i uważać, aby jednostka zewnętrzna NIGDY nie została przykryta śniegiem.



Zaleca się pozostawienie co najmniej 150 mm wolnego miejsca pod urządzeniem (300 mm w miejscach, w których występują intensywne opady śniegu). Ponadto należy upewnić się, że urządzenie jest umieszczone na wysokości co najmniej 100 mm ponad maksymalnym przewidywanym poziomem warstwy śniegu. W razie potrzeby należy zbudować postument. Szczegółowe informacje zawiera punkt "4.2 Montaż urządzenia zewnętrznego" [6].

W rejonach, w których występują obfite opady śniegu, bardzo ważne jest, aby wybierać takie miejsce montażu, w którym śnieg NIE będzie zakłócał działania urządzenia. W razie zagrożenia zawianiem śniegu należy upewnić się, że NIE będzie on padał na węzłownicę wymiennika ciepła. Jeśli to konieczne, należy zainstalować osłonę przed śniegiem lub budkę i postument.

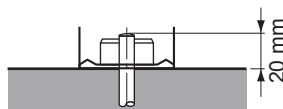
4.2 Montaż urządzenia zewnętrznego

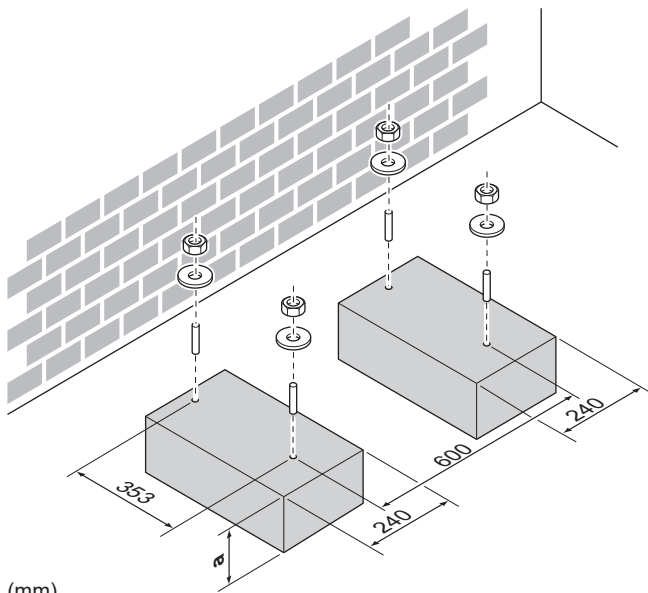
4.2.1 Przygotowanie konstrukcji montażowej

Jeśli istnieje ryzyko przenoszenia drgań na konstrukcję budynku, należy stosować gumowe podkładki (nie należą do wyposażenia).

Urządzenie można montować bezpośrednio na betonowej posadzce lub na innej solidnej powierzchni, jeśli tylko zapewniony jest prawidłowy odpływ wody.

Należy zaopatrzyć się w 4 komplety śrub kotwowych M8 lub M10, nakrętek i podkładek (nie należą do wyposażenia).

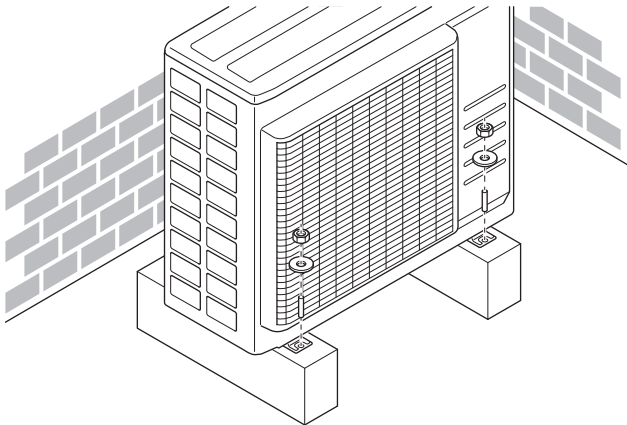




(mm)

a 100 mm powyżej przewidywanego poziomu warstwy śniegu

4.2.2 Montaż jednostki zewnętrznej



4.2.3 Przygotowanie odprowadzania skroplin



UWAGA

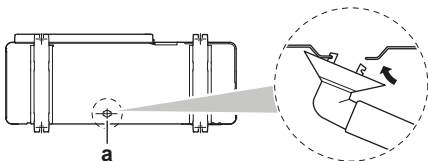
W zimnym klimacie NIE należy do jednostki zewnętrznej podłączać króćca i węża odpływowego ani zakładać zaślepek otworów na skropliny (mała, duża). Należy podjąć odpowiednie środki WYKLUCZAJĄCE możliwość zamarznięcia skroplin.



UWAGA

Jeśli otwory odpływowe urządzenia zewnętrznego są zasłonięte przez podstawę montażową lub powierzchnię podłogi, należy podłożyć pod nóżki urządzenia zewnętrznego dodatkowe podstawy o wysokości ≤ 30 mm.

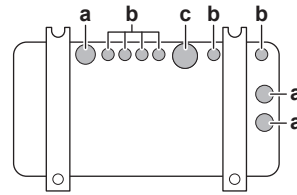
- Do odprowadzania skroplin należy używać kielicha na skropliny.



a Otwór odprowadzania wody

Aby zamknąć otwory odpływowe i przymocować króciec odprowadzania skroplin

- Zamontuj zaśleпки otworów na skropliny (akcesorium g) oraz (akcesorium h). Krawędzie zaślepek powinny dokładnie uszczelniać otwory.
- Zamontuj króciec do odprowadzania skroplin.



- a Otwór odpływowy. Zamontuj zaślepkę otworu na skropliny (duża).
- b Otwór odpływowy. Zamontuj zaślepkę otworu na skropliny (mała).
- c Otwór odpływowy na króciec

5 Montaż przewodów rurowych

5.1 Przygotowanie przewodów rurowych czynnika chłodniczego

5.1.1 Wymagania dotyczące przewodów czynnika chłodniczego



PRZESTROGA

Przewody i połączenia systemu split powinny być wykonane z użyciem połączeń stałych w miejscach przebywania ludzi, z wyjątkiem połączeń bezpośrednich między urządzeniem wewnętrznym a rurociągami.



UWAGA

Przewody rurowe i inne podzespoły pod ciśnieniem powinny być przystosowane do danego czynnika chłodniczego. W przypadku przewodów czynnika należy stosować rury miedziane bez szwu, z miedzi beztlenowej odtlenione kwasem fosforowym.

- Ilość obcych substancji wewnątrz przewodów (w tym olejów używanych przy produkcji) nie może przekraczać 30 mg/10 m.

Średnica przewodów czynnika chłodniczego

Przewód ciekowy	Przewód gazowy
3× Ø6,4 mm (1/4")	1× Ø9,5 mm (3/8")
	2× Ø12,7 mm (1/2")



INFORMACJA

W zależności od urządzenia wewnętrznego konieczne może być użycie reduktorów. Więcej informacji zawiera sekcja "5.2.1 Wykonywanie połączeń między urządzeniami zewnętrznymi i wewnętrznymi za pomocą reduktorów" [p. 8].

Materiał przewodów czynnika chłodniczego

Materiał przewodów rurowych

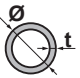
Rury bez szwu z miedzi beztlenowej odtlenionej kwasem fosforowym

Połączenia kielichowe

Stosować tylko przewody ze stopów wyżarzonych.

5 Montaż przewodów rurowych

Stopień odpuszczenia i grubość ścianki przewodu

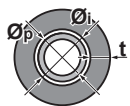
Średnica zewnętrzna (Ø)	Stopień odpuszczenia	Grubość (t) ^(a)	
6,4 mm (1/4")	Odpęzione (O)	≥0,8 mm	
9,5 mm (3/8")			
12,7 mm (1/2")			

^(a) W zależności od obowiązujących przepisów oraz maksymalnego ciśnienia roboczego urządzenia (zobacz "PS High" na tabliczce znamionowej urządzenia) mogą być wymagane przewody o większej grubości.

5.1.2 Izolacja przewodów czynnika chłodniczego

- Jako izolacji należy użyć pianki polietylenowej:
 - o współczynniku przenikalności cieplnej od 0,041 do 0,052 W/mK (od 0,035 do 0,045 kcal/mh°C)
 - o odporności na działanie ciepła przynajmniej 120°C
- Grubość izolacji:

Średnica zewnętrzna rury (Ø _p)	Średnica wewnętrzna izolacji (Ø _i)	Grubość izolacji (t)
6,4 mm (1/4")	8~10 mm	≥10 mm
9,5 mm (3/8")	10~14 mm	≥13 mm
12,7 mm (1/2")	14~16 mm	≥13 mm



Jeśli temperatura przekracza 30°C, a wilgotność względna przekracza 80%, to materiały uszczelniające powinny mieć grubość co najmniej 20 mm, aby zapobiec kondensacji na powierzchni izolacji.

Należy użyć osobnej izolacji termicznej przewodów gazowych i cieczowych.

5.1.3 Długość przewodów czynnika chłodniczego i różnica poziomów

INFORMACJA

W przypadku jednostki hybrydowej dla systemów z wieloma urządzeniami i generatora CWU dla systemów z wieloma urządzeniami informacje na temat dozwolonej długości przewodów czynnika chłodniczego i różnicy wysokości można znaleźć w podręczniku instalacji urządzenia wewnętrznego.

Im krótsze przewody czynnika chłodniczego, tym większa wydajność układu.

Długości przewodów czynnika chłodniczego oraz różnice poziomów muszą spełniać następujące wymagania.

Najmniejsza dopuszczalna długość wynosi 3 m na jedno pomieszczenie.

Długość przewodów czynnika chłodniczego do każdego urządzenia wewnętrznego	Całkowita długość przewodów czynnika chłodniczego
≤25 m	≤50 m

	Różnica wysokości urządzenie wewnętrzne-urządzenie zewnętrzne	Różnica wysokości urządzenie wewnętrzne-urządzenie wewnętrzne
Urządzenie zewnętrzne jest zainstalowane wyżej niż urządzenie wewnętrzne	≤15 m	≤7,5 m

	Różnica wysokości urządzenie wewnętrzne-urządzenie zewnętrzne	Różnica wysokości urządzenie wewnętrzne-urządzenie wewnętrzne
Urządzenie zewnętrzne jest zainstalowane niżej niż co najmniej 1 urządzenie wewnętrzne	≤7,5 m	≤15 m

5.2 Podłączanie przewodów czynnika chłodniczego

NIEBEZPIECZEŃSTWO: RYZYKO POPARZENIA/ODMROŻENIA

PRZESTROGA

- W miejscu instalacji niedozwolone jest lutowanie twarde ani spawanie urządzeń w momencie dostawy zawierających czynnik R32.
- W trakcie instalacji systemu chłodniczego połączenia części, z których co najmniej jedna zawiera czynnik chłodniczy, należy wykonywać z uwzględnieniem następujących wymagań: w miejscach przebywania ludzi niedozwolone są połączenia rozłączalne (wymagane są połączenia stałe) elementów z czynnikiem R32, z wyjątkiem wykonywanych na miejscu połączeń bezpośrednich między urządzeniem wewnętrznym a rurociągami. Wykonywane na miejscu połączenia bezpośrednie między rurociągami a urządzeniami wewnętrznymi powinny być rozłączalne (nie powinny to być połączenia stałe).

PRZESTROGA

NIE należy podłączać odgałęzień przewodów prowadzonych w ścianach ani urządzenia zewnętrznego, jeśli instalacja jest montowana bez podłączonego urządzenia wewnętrznego, które będzie montowane później.

5.2.1 Wykonywanie połączeń między urządzeniami zewnętrznymi i wewnętrznymi za pomocą reduktorów

INFORMACJA

- W przypadku generatora CWU dla systemów z wieloma urządzeniami użyj takiego samego reduktora, jak dla urządzenia wewnętrznego o klasie wydajności 20.
- W przypadku jednostki hybrydowej dla systemów z wieloma urządzeniami informacje na temat klasy wydajności i właściwego reduktora można znaleźć w podręczniku instalacji.

Klasa całkowitej wydajności urządzeń wewnętrznych, które można podłączyć do tego urządzenia zewnętrznego:

Klasa całkowitej wydajności urządzeń wewnętrznych, które można podłączyć do tego urządzenia zewnętrznego
≤9,0 kW

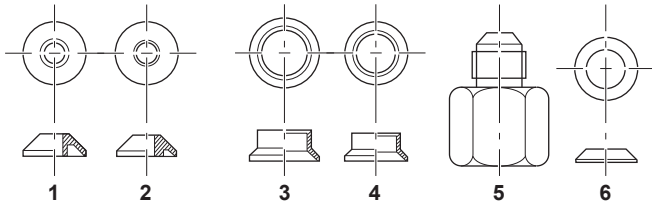
Port	Klasa	Reduktor
3AMXM52		
A (Ø9,5 mm)	15, 20, 25, 35, (42) ^(a)	—
B + C (Ø12,7 mm)	15, 20, 25, 35	2+4
	42, 50	—
3MXF52, 3AMXF52, 3MXF68		
A (Ø9,5 mm)	20, 25, 35, 42 ^(b)	—

5 Montaż przewodów rurowych

Port	Klasa	Reduktor
B + C (Ø12,7 mm)	20, 25, 35, 42 ^(b)	2+4

^(a) Tylko w przypadku połączenia z FTXM42R, FTXM42A, FTXA42C

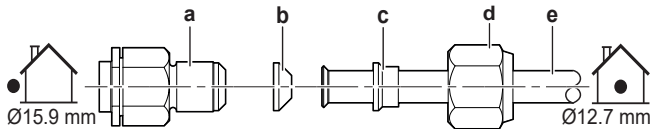
^(b) Tylko w przypadku połączenia z FTXF42F



Typ reduktora	Podłączenie
1	Ø15,9 mm → Ø12,7 mm
2	Ø12,7 mm → Ø9,5 mm
3	Ø15,9 mm → Ø12,7 mm
4	Ø12,7 mm → Ø9,5 mm
5	Ø15,9 mm → Ø9,5 mm
6	Ø15,9 mm → Ø9,5 mm

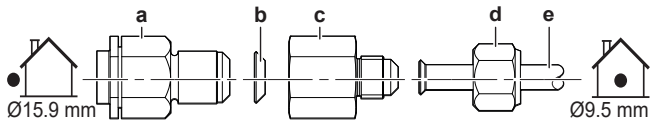
Przykłady połączeń:

- Podłączenie rury Ø12,7 mm do króćca Ø15,9 mm po stronie gazowej



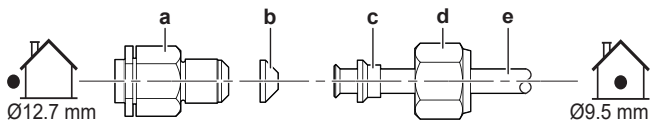
- a Króciec urządzenia zewnętrznego
- b Reduktor nr 1
- c Reduktor nr 3
- d Nakrętka dla Ø15,9 mm
- e Przewody między urządzeniami

- Podłączenie rury Ø9,5 mm do króćca Ø15,9 mm po stronie gazowej



- a Króciec urządzenia zewnętrznego
- b Reduktor nr 6
- c Reduktor nr 5
- d Nakrętka dla Ø9,5 mm
- e Przewody między urządzeniami

- Podłączenie rury Ø9,5 mm do króćca Ø12,7 mm po stronie gazowej



- a Króciec urządzenia zewnętrznego
- b Reduktor nr 2
- c Reduktor nr 4
- d Nakrętka dla Ø12,7 mm
- e Przewody między urządzeniami

UWAGA

Aby uniknąć wycieku gazu, należy posmarować olejem sprężarkowym do czynnika R32 (FW68DA):

- Ø9,5 mm → Ø15,9 mm, obie strony reduktora 6 (b) i wewnętrzną powierzchnię kielicha.
- Ø12,7 mm → Ø15,9 mm lub Ø9,5 mm → Ø12,7 mm, obie strony reduktora 1 lub 2 (b).

Na gwint króćca przyłączeniowego urządzenia zewnętrznego, na który nakręcana jest nakrętka, należy nałożyć warstwę oleju chłodniczego.

Nakrętka dla (mm)	Moment dokręcania (N·m)
Ø9,5	33~39
Ø12,7	50~60
Ø15,9	62~75



UWAGA

Należy stosować odpowiedni klucz, aby uniknąć uszkodzenia gwintu w wyniku zbyt mocnego dokręcenia nakrętki. Należy uważać, aby NIE dokręcić nakrętki zbyt mocno, gdyż może to spowodować uszkodzenie mniejszego przewodu (należy zastosować moment dokręcania równy 2/3~1× momentu standardowego).

5.2.2 Podłączenie przewodów czynnika chłodniczego do urządzenia zewnętrznego

- Długość przewodów rurowych.** Przewody rurowe powinny być jak najkrótsze.
- Zabezpieczenie przewodów rurowych.** Należy zabezpieczyć przewody rurowe przed uszkodzeniem fizycznym.



OSTRZEŻENIE

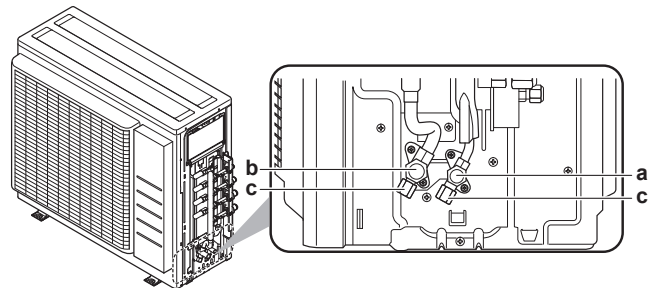
Przed uruchomieniem sprężarki należy w sposób pewny przymocować przewody czynnika chłodniczego. Jeśli podczas pracy sprężarki przewody czynnika chłodniczego NIE są podłączone, a zawór odcinający jest otwarty, dojdzie do zassania powietrza. Spowoduje to wytworzenie nieprawidłowego ciśnienia w cyklu chłodniczym, co może doprowadzić do uszkodzenia urządzeń, a nawet obrażeń ciała.



UWAGA

- Należy stosować nakrętki dołączone do głównego urządzenia.
- Aby uniknąć wycieków gazu, posmaruj tylko wewnętrzną powierzchnię nakrętki olejem chłodniczym. Użyj oleju chłodniczego do czynnika R32 (**Przykład:** FW68DA, SUNISO).
- NIE używać złączek ponownie.

- Podłącz przyłącze ciekłego czynnika chłodniczego od jednostki wewnętrznej do zaworu odcinającego cieczeniowego w jednostce zewnętrznej.



- a Zawór odcięcia cieczy
- b Zawór odcięcia gazu
- c Otwór serwisowy

- Wykonaj połączenie przyłącza gazowego czynnika chłodniczego od jednostki wewnętrznej do zaworu odcinającego czynnika gazowego w jednostce zewnętrznej.



UWAGA

Zaleca się, aby przewody rurowe czynnika chłodniczego pomiędzy jednostką wewnętrzną a zewnętrzną instalowane były w kabale lub aby owinięte były taśmą wykończeniową.

6 Napełnianie czynnikiem chłodniczym

5.3 Sprawdzanie przewodów czynnika chłodniczego

5.3.1 Sprawdzanie, czy nie ma wycieków



UWAGA

NIE przekraczać maksymalnego ciśnienia roboczego dla tej jednostki (patrz "PS High" na tabliczce znamionowej jednostki).



UWAGA

Należy ZAWSZE stosować roztwór do prób szczelności zalecanego typu.

NIGDY nie używać wody z mydłem:

- Woda z mydłem może powodować pęknięcie części, takich jak nakrętki połączeń kielichowych lub pokrywy zaworów odcinających.
- Woda z mydłem może zawierać sól, która pochłania wilgoć, a następnie zamarza po schłodzeniu rur.
- Woda z mydłem zawiera amoniak, który może powodować korozję połączeń kielichowych (między mosiężną nakrętką kielichową a miedzianym kielichem).

- Naładuj system azotem, uzyskując ciśnienie na poziomie 200 kPa (2 bary). Zaleca się uzyskanie ciśnienia o wartości 3000 kPa (30 barów) lub wyższej (zależnie od przepisów lokalnych) w celu wykrycia niewielkich nieszczelności.
- Sprawdź szczelność, nakładając na wszystkie połączenia roztwór do prób szczelności.
- Całkowicie usuń azot.

5.3.2 Przeprowadzanie odsysania próżniowego



NIEBEZPIECZEŃSTWO: RYZYKO WYBUCHU

NIE należy otwierać zaworów odcinających przed zakończeniem osuszania próżniowego.

- Układ należy odsysać aż do osiągnięcia docelowego poziomu próżni $-100,7$ kPa ($-1,007$ bara) (5 torów ciśnienia bezwzględne).
- Pozostaw bez zmian przez 4–5 minut i sprawdź ciśnienie:

Jeśli ciśnienie...	Wtedy...
Nie zmienia się	W układzie nie mam wilgoci. Ta procedura jest zakończona.
Zwiększa się	W układzie znajduje się wilgość. Przejdź do następnego kroku.

- Układ należy odsysać przez co najmniej dwie godziny, aż do osiągnięcia docelowego poziomu próżni $-100,7$ kPa ($-1,007$ bara) (5 torów ciśnienia bezwzględne).
- Po WYŁĄCZENIU pompy sprawdzaj ciśnienie przez przynajmniej jedną godzinę.
- Jeśli ciśnienie docelowe NIE zostanie osiągnięte lub jeśli NIE MOŻNA utrzymać ciśnienia przez jedną godzinę, wykonaj następujące czynności:
 - Sprawdź ponownie, czy nie ma wycieków.
 - Ponownie wykonaj odsysanie próżniowe.



UWAGA

Po instalacji przewodów rurowych i próbach szczelności należy otworzyć gazowy zawór odcinający. Uruchomienie układu przy zamkniętym zaworze może uszkodzić sprężarkę.

6 Napełnianie czynnikiem chłodniczym

6.1 Informacje dotyczące czynnika chłodniczego

Ten produkt zawiera fluorowane gazy cieplarniane. Gazów tych NIE należy uwalniać do atmosfery.

Rodzaj czynnika chłodniczego: R32

Wartość wskaźnika odzwierciedlającego potencjał tworzenia efektu cieplarnianego (GWP): 675

W zależności od obowiązujących przepisów może być konieczne przeprowadzanie okresowych kontroli pod kątem szczelności. Aby uzyskać więcej informacji, należy skontaktować się z instalatorem.



OSTRZEŻENIE: MATERIAŁ UMIARKOWANIE ŁATWOPALNY

Czynnik chłodniczy używany w urządzeniu jest umiarkowanie palny.



OSTRZEŻENIE

- Czynnik chłodniczy używany w układzie jest umiarkowanie palny, ale w normalnych warunkach NIE wydostaje się z układu. W przypadku wycieku czynnika chłodniczego do pomieszczenia jego kontakt z ogniem, palnikiem, grzejnikiem lub kuchenką może spowodować powstanie szkodliwego gazu.
- WYŁĄCZYĆ wszystkie urządzenia grzewcze działające na zasadzie spalania, przewietrzyć pomieszczenie i skontaktować się z dealerem, u którego dokonano zakupu.
- NIE należy korzystać z urządzenia do momentu potwierdzenia przez serwisanta zakończenia naprawy elementów, z których nastąpił wyciek.



OSTRZEŻENIE

Urządzenie należy przechowywać w taki sposób, aby nie było narażone na uszkodzenia mechaniczne, w dobrze przewietrzonym pomieszczeniu bez stale aktywnych źródeł zapłonu (np. otwartego ognia, działającego grzejnika gazowego lub elektrycznego). Pomieszczenie musi mieć wymiary określone w rozdziale Ogólne środki ostrożności.



OSTRZEŻENIE

- NIE należy dziurawić ani podpalać elementów obwodu czynnika chłodniczego.
- NIE należy przyspieszać procesu odszraniania ani czyścić urządzenia w sposób inny niż przewidziany przez jego producenta.
- Czynnik chłodniczy wewnątrz układu jest bezwonny.



OSTRZEŻENIE

NIGDY nie należy dotykać bezpośrednio wyciekającego czynnika chłodniczego. Może to spowodować poważne obrażenia w wyniku odmrożenia.



UWAGA

Przepisy prawa dotyczące **fluorowanych gazów cieplarnianych** wymagają, aby ilość czynnika chłodniczego, jaką napełnione jest urządzenie, podana była zarówno jako masa, jak i w postaci ekwiwalentu CO₂.

Wzór na obliczenie ilości wyrażonej w tonach ekwiwalentu CO₂: Wartość GWP czynnika chłodniczego × łączne napełnienie czynnikiem [w kg]/1000

Aby uzyskać więcej informacji, należy skontaktować się z instalatorem.

6.2 Określanie dodatkowej ilości czynnika chłodniczego

Jeśli całkowita długość przewodów cieczowych wynosi...	Wtedy...
≤30 m	NIE dodawaj czynnika chłodniczego.
>30 m	R=(całkowita długość (m) przewodu cieczowego-30 m)×0,020 R=Ilość uzupełnienia (kg) (zaokrąglona do 0,1 kg)



INFORMACJA

Długość przewodów to długość przewodów cieczowych w jedną stronę.

Maksymalna dozwolona ilość napełniania czynnikiem chłodniczym	
3AMXM52, 3MXF52, 3AMXF52	2,2 kg
3MXF68	2,4 kg

6.3 Obliczanie pełnej ilości napełnienia



INFORMACJA

Jeśli konieczne jest pełne naładowanie, całkowita ilość czynnika chłodniczego do naładowania wynosi: określony fabrycznie ładunek czynnika chłodniczego (patrz tabliczka znamionowa jednostki) + określona ilość dodatkowa.

6.4 Napełnianie dodatkową ilością czynnika chłodniczego



OSTRZEŻENIE

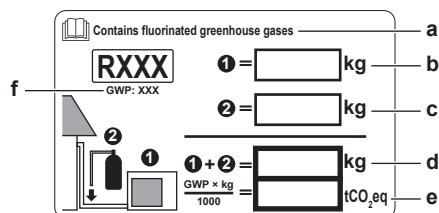
- Należy stosować wyłącznie czynnik chłodniczy R32. Użycie innych substancji może doprowadzić do wybuchu lub wypadku.
- Czynnik chłodniczy R32 zawiera fluorowane gazy cieplarniane. Jego wartość wskaźnika odzwierciedlającego potencjał tworzenia efektu cieplarnianego (GWP) wynosi 675. Gazów tych NIE WOLNO uwalniać do atmosfery.
- Podczas napełniania czynnikiem chłodniczym należy ZAWSZE nosić rękawice ochronne i okulary.

Wymaganie wstępne: Przed napełnieniem dodatkową ilością czynnika chłodniczego należy upewnić się, że przewody czynnika zostały podłączone i sprawdzone (wykonując próbę szczelności i odsysanie próżniowe).

- Podłącz butlę z czynnikiem chłodniczym do króćca serwisowego.
- Napełnij dodatkową ilością czynnika chłodniczego.
- Otwórz gazowy zawór odcinający.

6.5 Mocowanie etykiety informującej o fluorowanych gazach cieplarnianych

- Wypełnić etykietę zgodnie z poniższymi wytycznymi:



- Jeśli razem z urządzeniem dostarczona została wielojęzyczna etykieta dotycząca fluorowanych gazów cieplarnianych (patrz wyposażenie dodatkowe), należy odkleić wariant z odpowiednim językiem i nakleić na **a**.
- Fabryczne napełnienie czynnikiem: patrz tabliczka znamionowa urządzenia
- Napełnienie dodatkową ilością czynnika chłodniczego
- Łączna ilość czynnika chłodniczego
- Ilość fluorowanych gazów cieplarnianych** dla całej instalacji chłodniczej wyrażona w tonach równoważnika CO₂.
- GWP = wskaźnik odzwierciedlający potencjał tworzenia efektu cieplarnianego



UWAGA

Przepisy prawa dotyczące **fluorowanych gazów cieplarnianych** wymagają, aby ilość czynnika chłodniczego, jaką napełnione jest urządzenie, podana była zarówno jako masa, jak i w postaci ekwiwalentu CO₂.

Wzór na obliczenie ilości wyrażonej w tonach ekwiwalentu CO₂: Wartość GWP czynnika chłodniczego × łączne napełnienie czynnikiem [w kg]/1000

Użyj wartości GWP podanej na etykiecie informującej o ilości czynnika chłodniczego.

- Zamocuj plaketkę po wewnętrznej stronie urządzenia zewnętrznego, w pobliżu gazowych i cieczowych zaworów odcinających.

7 Instalacja elektryczna



NIEBEZPIECZEŃSTWO: RYZYKO PORAŻENIA PRĄDEM ELEKTRYCZNYM



OSTRZEŻENIE

Jako przewody zasilające ZAWSZE należy używać przewodów wielożyłowych.



OSTRZEŻENIE

Należy użyć wyłącznika automatycznego III kategorii wytrzymałości udarowej, odcinającego wszystkie bieguny z odstępem między biegunami co najmniej 3 mm.



OSTRZEŻENIE

Jeśli przewód sieciowy jest uszkodzony, MUSI zostać wymieniony przez producenta, przedstawiciela jego serwisu lub osobę o podobnych kwalifikacjach, aby uniknąć zagrożenia.



OSTRZEŻENIE

NIE podłączać przewodu zasilającego do urządzenia wewnętrznego. Może to spowodować porażenie prądem elektrycznym lub pożar.



OSTRZEŻENIE

- NIE należy instalować w urządzeniu podzespołów elektrycznych zakupionych u lokalnych sprzedawców.
- NIE należy tworzyć odgałęzień przewodu zasilającego pompy skroplin itp. od listwy zaciskowej. Może to spowodować porażenie prądem elektrycznym lub pożar.

7 Instalacja elektryczna



OSTRZEŻENIE

Okablowanie łączące powinno znajdować się z dala od przewodów miedzianych bez izolacji termicznej; przewody tego typu mogą być bardzo gorące.



NIEBEZPIECZEŃSTWO: RYZYKO PORAŻENIA PRĄDEM ELEKTRYCZNYM

Wszystkie podzespoły elektryczne (również termistory) są zasilane z sieci. NIE DOTYKAJ ich gołymi rękami.



OSTRZEŻENIE

Należy przedsięwziąć odpowiednie środki, aby zapobiec wykorzystywaniu urządzenia jako schronienia przez małe zwierzęta. Małe zwierzęta w kontakcie z częściami elektrycznymi mogą spowodować awarię, powstanie dymu lub pożaru.

7.1 Specyfikacja standardowych elementów elektrycznych



UWAGA

Zalecamy używanie przewodów litych. W przypadku stosowania skrętki należy lekko skrócić żyły, aby połączyć koniec przewodnika i użyć go bezpośrednio w zacisku lub włożyć do okrągłej końcówki zaciskowej. Szczegółowe informacje znajdują się w sekcji "Wytyczne dotyczące podłączania przewodów elektrycznych" w przewodniku referencyjnym dla instalatora.

Zasilanie	
Napięcie	220~240 V
Częstotliwość	50 Hz
Faza	1~
Obecnie	16,3 A

Elementy	
Przewód zasilający	MUSI być zgodny z krajowymi przepisami dotyczącymi instalacji elektrycznych Przewód 3-żyłowy Rozmiar przewodu zależny od prądu, ale nie mniejszy niż 2,5 mm ²
Przewód połączeniowy (urządzenie wewnętrzne ↔ urządzenie zewnętrzne)	Używać wyłącznie przewodów zgodnych z normami zharmonizowanymi, z podwójną izolacją, odpowiednich do przewidzianego napięcia Przewód 4-żyłowy Minimalny rozmiar 1,5 mm ²
Zalecany wyłącznik automatyczny	20 A
Detektor prądu upływowego do ziemi z wyłącznikiem / wyłącznik różnicowoprądowy	MUSI być zgodny z krajowymi przepisami dotyczącymi instalacji elektrycznych

Sprzęt elektryczny musi być zgodny z normą EN/IEC 61000-3-12 (Europejska/Międzynarodowa Norma Techniczna nakłada ograniczenia odnośnie prądów harmonicznych wytwarzanych przez sprzęt podłączony do układów niskonapięciowych publicznej sieci elektroenergetycznej o prądzie wejściowym >16 A i ≤75 A na fazę).

7.2 Podłączanie okablowania elektrycznego do jednostki zewnętrznej

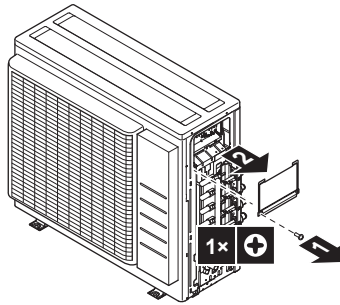


OSTRZEŻENIE

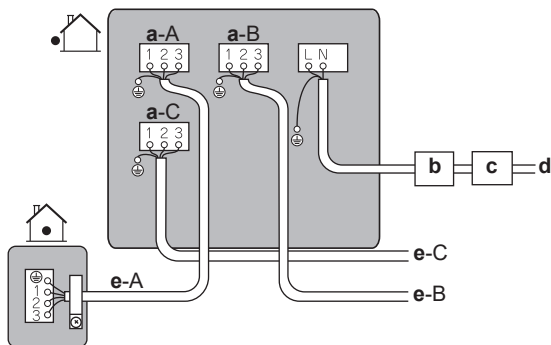
NIE należy przedłużać przewodu zasilającego ani połączeniowego za pomocą złączy przewodów, zacisków, przewodów z naprawioną izolacją, przedłużaczy.

Mogą one doprowadzić do przegrzania, porażenia prądem elektrycznym lub pożaru.

- 1 Zdejmij pokrywę skrzynki elektrycznej (1 śruba).

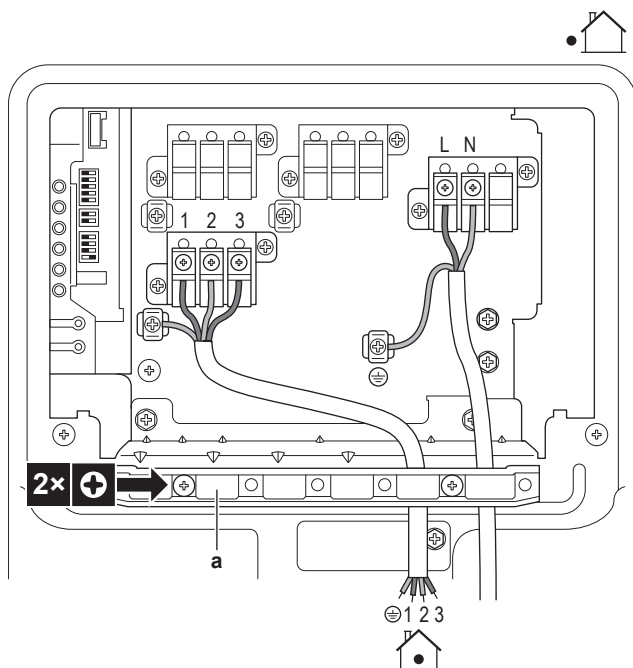


- 2 Podłącz przewody między urządzeniami wewnętrznymi a urządzeniem zewnętrznym, tak aby zgadzały się numery zacisków po obu stronach. Pamiętaj o dopasowaniu symboli przewodów rurowych i elektrycznych.
- 3 Upewnij się, czy prawidłowe przewody elektryczne zostały podłączone w odpowiednim pomieszczeniu.



- a Przyłącze dla pomieszczenia (A, B, C)
- b Wyłącznik
- c Wyłącznik różnicowoprądowy
- d Przewód zasilający
- e Przewód połączeniowy do pomieszczenia (A, B, C)

- 4 Mocno dokręć śruby zacisków, używając śrubokręta krzyżakowego.
- 5 Sprawdź, czy przewody nie rozłączają się, lekko za nie ciągnąc.
- 6 Przykręć zacisk w taki sposób, by na złącza przewodów nie działało zewnętrzne obciążenie.
- 7 Poprowadź przewody przez wycięcie u dołu płyty pokrywy zabezpieczającej.
- 8 Sprawdź, czy przewody elektryczne nie stykają się z przewodami gazowymi.



a Zacisk do przewodów

- 9 Z powrotem załóż pokrywę skrzynki elektrycznej i pokrywę serwisową.

8 Kończenie instalacji jednostki zewnętrznej

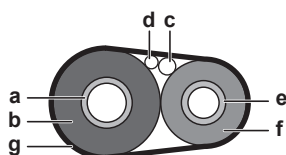
8.1 Kończenie instalacji jednostki zewnętrznej



NIEBEZPIECZEŃSTWO: RYZYKO PORAŻENIA PRĄDEM ELEKTRYCZNYM

- Upewnij się, że system jest prawidłowo uziemiony.
- Wyłącz zasilanie przed przystąpieniem do czynności serwisowych.
- Załóż pokrywę skrzynki elektrycznej przed włączeniem zasilania.

- 1 Zaizoluj i przymocuj przewody czynnika chłodniczego i przewody w następujący sposób:



- a Przewód gazowy
b Izolacja przewodu gazowego
c Przewód połączeniowy
d Okablowanie w miejscu instalacji (tam, gdzie ma zastosowanie)
e Przewód cieczowy
f Izolacja przewodu cieczowego
g Taśma wykończeniowa

- 2 Załóż pokrywę serwisową.

9 Konfiguracja

9.1 Funkcja oszczędzania energii w trybie gotowości — informacje

Funkcja oszczędzania energii w trybie gotowości:

- wyłącza zasilanie urządzenia zewnętrznego oraz
- włącza funkcję oszczędzania energii w trybie gotowości w urządzeniu wewnętrznym.

Funkcja oszczędzania energii w trybie gotowości działa w następujących urządzeniach:

3AMXM52	FTXM, FTXP, FTXJ, FVXM

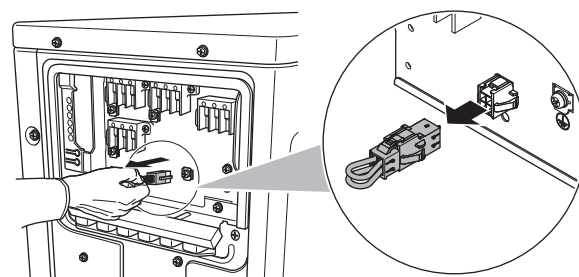
Jeśli używane jest urządzenie wewnętrzne, złącze funkcji oszczędzania energii w trybie gotowości MUSI być podłączone.

Funkcja oszczędzania energii w trybie gotowości jest wyłączona w chwili dostawy urządzenia.

9.1.1 Włączanie trybu gotowości z oszczędzaniem energii

Wymaganie wstępne: Główny wyłącznik zasilania MUSI być WYŁĄCZONY.

- 1 Usunąć pokrywę serwisową.
- 2 Odłączyć zworę trybu gotowości z oszczędzaniem energii.



- 3 Włącz zasilanie główne.

9.2 Funkcja Pomieszczenie uprzywilejowane — informacje



INFORMACJA

- Aby możliwe było korzystanie z funkcji Pomieszczenia uprzywilejowanego, podczas montowania urządzenia należy przeprowadzić wstępną konfigurację. Zapytaj klienta, w którym pomieszczeniu ta funkcja ma być używana i wprowadź odpowiednie ustawienia podczas instalacji.
- Ustawienie pomieszczenia uprzywilejowanego ma zastosowanie tylko w przypadku urządzenia wewnętrznego klimatyzatora i obejmuje tylko jedno pomieszczenie.

Urządzenie wewnętrzne z aktywną funkcją pomieszczenia uprzywilejowanego ma priorytet w sytuacjach opisanych poniżej.

- **Priorytet trybu pracy:** Jeśli w danym urządzeniu wewnętrznym ustawiono funkcję pomieszczenia uprzywilejowanego, wszystkie pozostałe urządzenia wewnętrzne przechodzą do trybu gotowości.
- **Priorytet przy pracy z pełną mocą:** Jeśli urządzenie wewnętrzne z aktywną funkcją pomieszczenia uprzywilejowanego działa z pełną mocą, wydajność pozostałych urządzeń wewnętrznych będzie nieco ograniczona.

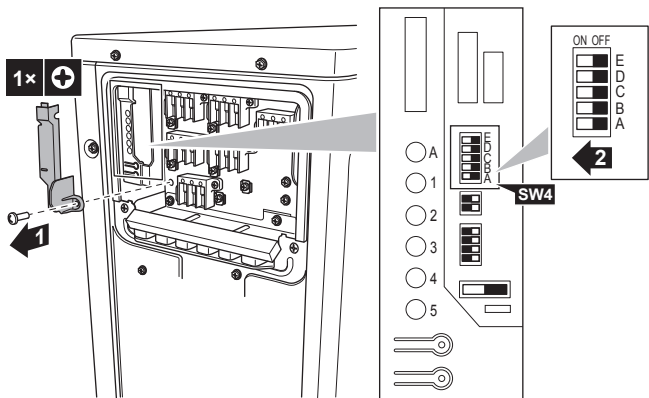
9 Konfiguracja

- **Priorytet pracy w trybie cichym:** Jeśli urządzenie wewnętrzne z aktywną funkcją pomieszczenia uprzywilejowanego działa w trybie cichym, urządzenie zewnętrzne również będzie pracować ciszej.

Zapytaj klienta, w którym pomieszczeniu ta funkcja ma być używana i wprowadź odpowiednie ustawienia podczas instalacji. W praktyce wygodne może być uaktywnienie tej funkcji w pokojach gościnnych.

9.2.1 Ustawianie funkcji pomieszczenia uprzywilejowanego

- 1 Zdejmij pokrywę przełącznika na serwisowej płytce drukowanej.
- 2 Ustaw przełącznik (SW4) urządzenia wewnętrznego, dla którego chcesz aktywować funkcję pomieszczenia uprzywilejowanego, w położeniu włączenia.



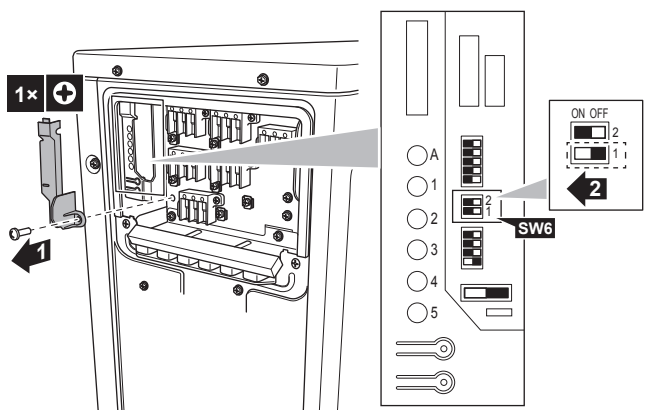
- 3 Ponownie włącz zasilanie.

9.3 Tryb cichej pracy nocnej – informacje

Tryb cichej pracy nocnej zapewnia cichszą pracę urządzenia zewnętrznego w porze nocnej. Spowoduje to zmniejszenie wydajności chłodniczej urządzenia. Klientowi należy wyjaśnić działanie cichego trybu nocnego. Następnie klient powinien zdecydować, czy chce z tego trybu korzystać.

9.3.1 Włączenie cichego trybu nocnego

- 1 Zdejmij pokrywę przełącznika na serwisowej płytce drukowanej.



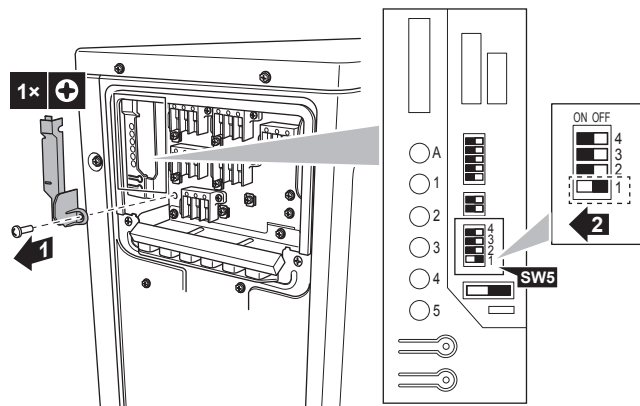
- 2 Ustaw przełącznik trybu cichej pracy nocnej (SW6-1) w położeniu włączenia.

9.4 Blokada trybu ogrzewania – informacje

Blokada trybu ogrzewania ogranicza działanie urządzenia do trybu ogrzewania.

9.4.1 Włączanie blokady trybu ogrzewania

- 1 Zdejmij pokrywę przełącznika na serwisowej płytce drukowanej.
- 2 Ustaw przełącznik blokady trybu ogrzewania (SW5-1) w położeniu włączenia.



9.5 Blokada trybu chłodzenia – informacje

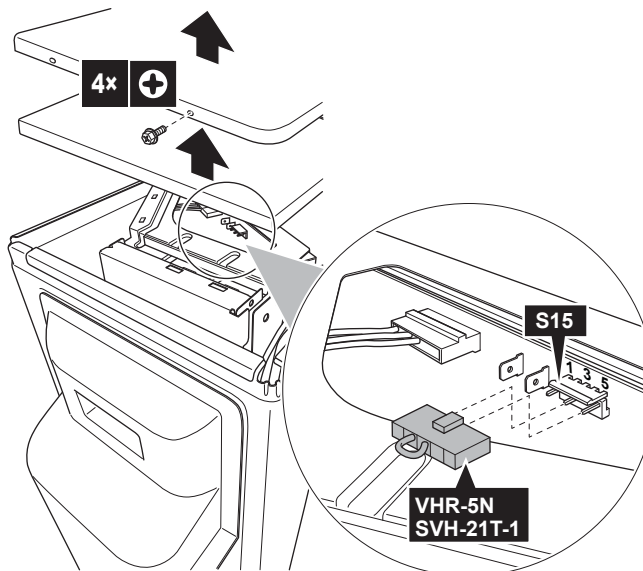
Blokada trybu chłodzenia ogranicza działanie urządzenia do trybu chłodzenia. W trybie chłodzenia praca wymuszona nadal jest możliwa.

Dane techniczne obudowy złącza i styków: Produkty ST, obudowa VHR-5N, styk SVH-21T-1,1

Jeśli blokada trybu chłodzenia jest używana z jednostką hybrydową dla systemów z wieloma urządzeniami, urządzenia te NIE będą obsługiwane przez pompę ciepła.

9.5.1 Włączanie blokady trybu chłodzenia

- 1 Zewrzyj styki 3 i 5 zwory S15.



10 Przekazanie do eksploatacji



UWAGA

Ogólna lista kontrolna przekazania do eksploatacji. Oprócz instrukcji dotyczących przekazania do eksploatacji w tym rozdziale, w serwisie internetowym Daikin Business Portal dostępna jest również ogólna lista kontrolna przekazania do eksploatacji (wymagane jest uwierzytelnianie).

Ogólna lista kontrolna przekazania do eksploatacji stanowi uzupełnienie do instrukcji zawartych w tym rozdziale i może być używana w charakterze wytycznych i szablonu protokołu z przekazania do eksploatacji i przekazania instalacji użytkownikowi.



UWAGA

Podczas eksploatacji urządzenia musi być ono **ZAWSZE** wyposażone w termistory i/lub czujniki ciśnienia/wyłączniki ciśnieniowe. W **PRZECIWNYM RAZIE** może dojść do spalenia sprężarki.

10.1 Lista kontrolna przed przekazaniem do eksploatacji

- Po instalacji urządzenia należy wykonać poniższe kontrole.
- Zamknąć urządzenie.
- Włączyć zasilanie urządzenia.

<input type="checkbox"/>	Jednostka wewnętrzna jest zainstalowana prawidłowo.
<input type="checkbox"/>	Jednostka zewnętrzna jest zainstalowana prawidłowo.
<input type="checkbox"/>	Układ jest prawidłowo uziemiony , a zaciski uziemienia zaciśnięte.
<input type="checkbox"/>	Napięcie zasilania odpowiada napięciu na tabliczce znamionowej urządzenia.
<input type="checkbox"/>	NIE ma luźnych połączeń ani uszkodzonych komponentów elektrycznych w skrzynce elektrycznej.
<input type="checkbox"/>	NIE ma uszkodzonych komponentów ani ściśniętych rur w środku jednostek wewnętrznych i zewnętrznych.
<input type="checkbox"/>	NIE ma wycieków czynnika chłodniczego .
<input type="checkbox"/>	Rury czynnika chłodniczego (gazowe i cieczone) są izolowane termicznie.
<input type="checkbox"/>	Zainstalowane są rury właściwego rozmiaru i są one właściwie izolowane.
<input type="checkbox"/>	Zawory odcinające (gazowe i cieczone) w jednostce zewnętrznej są całkowicie otwarte.
<input type="checkbox"/>	Odprowadzenie skroplin Należy upewnić się, że skropliny są odprowadzane bez przeszkód. Możliwe konsekwencje: Skroplona woda może ściekać.
<input type="checkbox"/>	Urządzenie wewnętrzne odbiera sygnały z interfejsu do komunikacji z użytkownikiem .
<input type="checkbox"/>	Określone przewody są używane do połączeń pomiędzy jednostkami .
<input type="checkbox"/>	Bezpieczniki, wyłączniki automatyczne lub lokalnie zainstalowane urządzenia ochronne są zainstalowane zgodnie z niniejszym dokumentem i NIE zostały ominięte.
<input type="checkbox"/>	Sprawdź, czy zgadzają się oznaczenia (pomieszczenie A~C) na przewodach elektrycznych i przewodach czynnika chłodniczego poszczególnych urządzeń wewnętrznych.



Sprawdź, czy nie uaktywniono funkcji pomieszczenia uprzywilejowanego w 2 lub większej liczbie pomieszczeń. Należy pamiętać, że w przypadku systemów z wieloma urządzeniami do pomieszczenia uprzywilejowanego nie należy przypisywać generatora CWU ani jednostki hybrydowej.

10.2 Lista kontrolna podczas przekazania do eksploatacji

<input type="checkbox"/>	Wykonanie sprawdzenia okablowania .
<input type="checkbox"/>	Wykonanie odpowietrzania .
<input type="checkbox"/>	Wykonanie uruchomienia testowego .

10.3 Praca w trybie testowym

W przypadku jednostek hybrydowych dla systemów z wieloma urządzeniami przed użyciem tej funkcji konieczne będzie podjęcie określonych środków ostrożności. Więcej informacji zawiera instrukcja montażu urządzenia wewnętrznego i/lub podręcznik referencyjny użytkownika instalatora urządzenia wewnętrznego.

<input type="checkbox"/>	Przed rozpoczęciem pracy w trybie testowym należy zmierzyć napięcie po stronie pierwotnej wyłącznika bezpieczeństwa .
<input type="checkbox"/>	Sprawdzić połączenia w instalacji czynnika chłodniczego i w instalacji elektrycznej .
<input type="checkbox"/>	Zawory odcinające (gazowe i cieczone) w jednostce zewnętrznej są całkowicie otwarte.

Zainicjowanie systemu z wieloma urządzeniami może potrwać kilka minut, w zależności od liczby urządzeń wewnętrznych i użytego wyposażenia opcjonalnego.

10.3.1 Automatyczna kontrola połączeń elektrycznych — informacje

Funkcja automatycznej kontroli połączeń elektrycznych sprawdza i automatycznie koryguje błędy połączeń elektrycznych. Jest ona przydatna do sprawdzenia połączeń elektrycznych, których NIE MOŻNA sprawdzić bezpośrednio, takich jak przewody poprowadzone pod ziemią.

Funkcji tej NIE MOŻNA używać w ciągu 3 minut od aktywowania wyłącznika bezpieczeństwa lub przy temperaturze zewnętrznej $\leq 5^{\circ}\text{C}$.

Wykonanie sprawdzenia okablowania

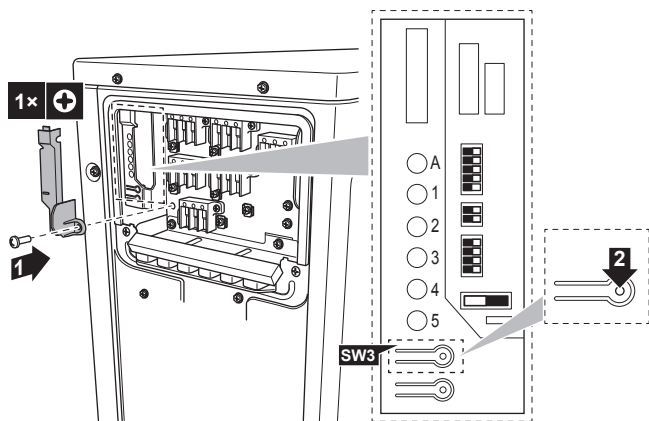


INFORMACJA

- Sprawdzenie okablowania należy wykonać tylko w razie braku pewności, że okablowanie elektryczne i przewody są podłączone prawidłowo.
- W przypadku wykonania sprawdzenia okablowania jednostka wewnętrzna systemu hybrydowego dla jednostek typu multi nie będzie działać z pompą ciepła przez 72 godziny. W tym czasie bojler gazowy przejmie funkcję systemu hybrydowego.

- Zdejmij pokrywę przełącznika na serwisowej płytce drukowanej.

11 Czynności konserwacyjne i serwisowe



2 Należy nacisnąć i zaraz zwolnić przełącznik automatycznej kontroli połączeń elektrycznych (SW3) na serwisowej płycie drukowanej urządzenia zewnętrznego.

Wynik: Diody LED na monitorze serwisowym będą wskazywać, czy korekta była możliwa, czy nie. Szczegółowe informacje na temat interpretacji sygnałów wyświetlanych przez diody LED można znaleźć w podręczniku serwisowym.

Wynik: Błędy połączeń elektrycznych będą skorygowane po około 15–20 minutach. Jeśli automatyczna korekta nie jest możliwa, należy sprawdzić okablowanie urządzeń zewnętrznych oraz przewody czynnika chłodniczego metodą tradycyjną.

i INFORMACJA

- Wyświetlana liczba diod LED zależy od liczby pomieszczeń.
- Funkcja automatycznej kontroli połączeń elektrycznych NIE będzie działać, jeśli temperatura na zewnątrz wynosi $\leq 5^{\circ}\text{C}$.
- Po zakończeniu korekty diody LED będą świecić lub migać, dopóki nie rozpocznie się praca w zwykłym trybie.
- Należy postępować wg procedur diagnostycznych urządzenia. Szczegółowe informacje dotyczące diagnostyki błędów urządzenia zawiera instrukcja serwisowa.

Status diod LED:

- Wszystkie diody LED migają: automatyczna korekta NIE jest możliwa.
- Diody LED migają naprzemiennie: automatyczna korekta została zakończona.
- Co najmniej jedna dioda LED jest stale włączona: nieprawidłowe zatrzymanie (postępuj zgodnie z procedurą diagnostyczną z tyłu prawej przegrody i zapoznaj się z instrukcją serwisową).

10.3.2 Wykonanie uruchomienia testowego

Wymaganie wstępne: Zasilanie MUSI być w określonym zakresie.

Wymaganie wstępne: Testowanie można wykonać w trybie chłodzenia lub ogrzewania.

Wymaganie wstępne: Testowanie należy przeprowadzić zgodnie z instrukcją obsługi urządzenia wewnętrznego, aby sprawdzić, czy wszystkie funkcje i części działają prawidłowo.

- 1 W trybie chłodzenia wybierz najniższą możliwą do zaprogramowania temperaturę. W trybie ogrzewania wybierz najwyższą możliwą do zaprogramowania temperaturę.
- 2 Po około 20 minutach od uruchomienia urządzenia wewnętrznego zmierz temperaturę na jego wlocie i wylocie. Różnica powinna być większa niż 8°C (chłodzenie) lub 20°C (ogrzewanie).

- 3 Najpierw sprawdź działanie każdego urządzenia z osobna, a następnie sprawdź jednoczesne działanie wszystkich urządzeń wewnętrznych. Sprawdź zarówno działanie w trybie ogrzewania, jak i chłodzenia.
- 4 Po zakończeniu testu ustaw normalną temperaturę. W trybie chłodzenia: $26\sim 28^{\circ}\text{C}$, w trybie ogrzewania: $20\sim 24^{\circ}\text{C}$.

i INFORMACJA

- W razie konieczności testowanie można wyłączyć.
- Po wyłączeniu urządzenia nie można go ponownie uruchomić przez około 3 minuty.
- Jeśli testowanie zostanie uruchomione w trybie ogrzewania od razu po włączeniu wyłącznika bezpieczeństwa, w niektórych sytuacjach przez około 15 minut powietrze nie będzie wydmuchiwane w celu zabezpieczenia urządzenia.
- Podczas testowania może działać tylko klimatyzator. Podczas testowania NIE należy uruchamiać jednostki hybrydowej dla systemu z wieloma urządzeniami ani generatora CWU.
- Podczas pracy w trybie chłodzenia na zaworze odcinającym gazowym lub innych elementach może pojawić się szron. Jest to zjawisko normalne.

i INFORMACJA

- Nawet jeśli urządzenie jest wyłączone, zużywa energię.
- Po ponownym włączeniu zasilania wznawiany jest poprzednio wybrany tryb.

10.4 Uruchamianie jednostki zewnętrznej

Informacje na temat konfigurowania i rozruchu systemu znajdują się w instrukcji instalacji jednostki wewnętrznej.

11 Czynności konserwacyjne i serwisowe

! UWAGA

Ogólna lista kontrolna konserwacji/inspekcji. Oprócz instrukcji konserwacji w tym rozdziale, Daikin Business Portal zawiera również ogólną listę kontrolną konserwacji/inspekcji (wymagane uwierzytelnianie).

Ogólna lista kontrolna konserwacji/inspekcji jest uzupełnieniem instrukcji zawartych w tym rozdziale i może służyć jako wytyczne i szablon raportowania podczas konserwacji.

! UWAGA

Konserwacja MUSI być przeprowadzana przez uprawnionego monter lub przedstawiciela serwisu.

Zalecamy przeprowadzanie konserwacji przynajmniej raz do roku. Obowiązujące prawo może jednak wymuszać częstszą konserwację.

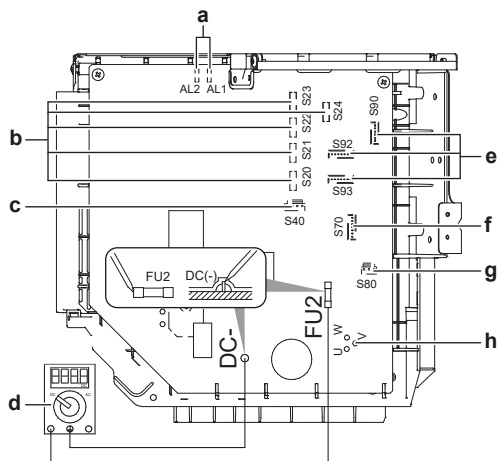
! UWAGA

Obowiązujące przepisy dotyczące **fluorowanych gazów cieplarnianych** wymagają, aby ilość czynnika chłodniczego w urządzeniu została podana zarówno jako masa, jak i ekwiwalent CO_2 .

Wzór na obliczanie ilości fluorowanych gazów cieplarnianych w tonach ekwiwalentu CO_2 : wartość GWP czynnika chłodniczego \times łączna ilość czynnika chłodniczego [w kg] / 1000

**NIEBEZPIECZEŃSTWO: RYZYKO PORAŻENIA PRĄDEM ELEKTRYCZNYM**

Przed przystąpieniem do czynności serwisowych odłączyć zasilanie na więcej niż 10 minut i zmierzyć napięcie pomiędzy bolcami kondensatorów obwodu głównego bądź komponentów elektrycznych. Zanim będzie można dotknąć komponentów elektrycznych, napięcie MUSI być mniejsze niż 50 V prądu stałego. Informacje na temat lokalizacji styków zawiera schemat okablowania.



- a AL1, AL2 — złącze przewodu zaworu elektromagnetycznego*
- b S20~24 — złącze przewodu cewki elektronicznego zaworu rozprężnego (pomieszczenie A, B, C, D, E)*
- c S40 — przewód przekaźnika zabezpieczającego przed przeciążeniem termicznym i złącze wyłącznika wysokociśnieniowego*
- d Multimetr (zakres napięcia prądu stałego)
- e S90~93 — złącze przewodu termistora
- f S70 — złącze przewodu silnika wentylatora
- g S80 — złącze przewodu zaworu 4-drogowego
- h Złącze przewodu sprężarki

*Może różnić się w zależności od modelu.

12 Utylizacja

**UWAGA**

NIE należy podejmować prób samodzielnego demontażu układu: demontaż układu, utylizacja czynnika chłodniczego, oleju oraz wszelkich innych elementów MUSZĄ przebiegać zgodnie z właściwymi przepisami. Urządzenia MUSZĄ być poddane obróbce przez wyspecjalizowaną stację w celu ponownego wykorzystania, recyklingu i odzysku.

13 Dane techniczne

- **Podzbiór** najbardziej aktualnych danych technicznych jest dostępny w regionalnej witrynie WWW Daikin (ogólnodostępnej).
- **Kompletny zestaw** aktualnych danych technicznych jest dostępny w serwisie internetowym Daikin Business Portal (wymagane jest uwierzytelnienie).

13.1 Schemat elektryczny

13.1.1 Ogólna legenda schematu okablowania elektrycznego

Informacje na temat zastosowanych części i ich numerów można znaleźć na schemacie elektrycznym na urządzeniu. Numeracja części bazuje na cyfrach arabskich uporządkowanych rosnąco dla kolejnych części, a w poniższym opisie jest opatrzona symbolem "*" w kodzie części.

Symbol	Znaczenie	Symbol	Znaczenie
	Wyłącznik		Uziemienie ochronne
			Uziemienie bezzakłócenkowe
			Uziemienie ochronne (śruba)
	Połączenie		Prostownik
	Złącze		Złącze przekaźnika
	Uziemienie		Złącze zwierające
	Okablowanie w miejscu instalacji		Zacisk
	Bezpiecznik		Listwa zaciskowa
	Urządzenie wewnętrzne		Zacisk do przewodów
	Urządzenie zewnętrzne		Grzałka
	Wyłącznik różnicowoprądowy		

Symbol	Kolor	Symbol	Kolor
BLK	Czarny	ORG	Pomarańczowy
BLU	Niebieski	PNK	Różowy
BRN	Brązowy	PRP, PPL	Purpurowy
GRN	Zielony	RED	Czerwony
GRY	Szary	WHT	Biały
SKY BLU	Błękitny	YLW	Żółty

Symbol	Znaczenie
A*P	Płytkę drukowaną
BS*	Przycisk włączania/wyłączania, przełącznik pracy
BZ, H*O	Brzęczyk
C*	Kondensator
AC*, CN*, E*, HA*, HE*, HL*, HN*, HR*, MR*_A, MR*_B, S*, U, V, W, X*A, K*R_*, NE	Połączenie, złącze
D*, V*D	Dioda
DB*	Mostek diodowy
DS*	Przełącznik DIP
E*H	Grzałka
FU*, F*U, (charakterystyka — patrz płytkę drukowaną wewnątrz urządzenia)	Bezpiecznik
FG*	Złącze (uziemienie ramy)
H*	Wiązka
H*P, LED*, V*L	Lampka kontrolna, dioda elektroluminescencyjna (LED)
HAP	Dioda elektroluminescencyjna (serwisowa — zielona)
HIGH VOLTAGE	Wysokie napięcie

13 Dane techniczne

Symbol	Znaczenie
IES	Czujnik ruchu
IPM*	Inteligentny moduł zasilania
K*R, KCR, KFR, KHuR, K*M	Przełącznik magnetyczny
L	Faza
L*	Cewka
L*R	Dławik
M*	Silnik krokowy
M*C	Silnik sprężarki
M*F	Silnik wentylatora
M*P	Silnik pompy skroplin
M*S	Silnik ruchu wahadłowego
MR*, MRCW*, MRM*, MRN*	Przełącznik magnetyczny
N	Zero
n=*, N=*	Liczba przejść przez rdzeń ferrytowy
PAM	Modulacja amplitudy impulsów
PCB*	Płytko drukowana
PM*	Moduł zasilania
PS	Zasilacz impulsowy
PTC*	Termistor PTC
Q*	Tranzystor bipolarny z izolowaną bramką (IGBT)
Q*C	Wyłącznik
Q*DI, KLM	Detektor prądu upływowego z wyłącznikiem
Q*L	Zabezpieczenie przed przeciążeniem
Q*M	Wyłącznik termiczny
Q*R	Wyłącznik różnicowoprądowy
R*	Rezystor
R*T	Termistor
RC	Odbiornik
S*C	Czujnik krańcowy
S*L	Wyłącznik pływakowy
S*NG	Czujnik szczelności instalacji
S*NPH	Czujnik ciśnienia (wysokie ciśnienie)
S*NPL	Czujnik ciśnienia (niskie ciśnienie)

Symbol	Znaczenie
S*PH, HPS*	Wyłącznik ciśnieniowy (wysokie ciśnienie)
S*PL	Wyłącznik ciśnieniowy (niskie ciśnienie)
S*T	Regulator temperatury
S*RH	Czujnik wilgotności
S*W, SW*	Przełącznik pracy
SA*, F1S	Ochronnik przepięciowy
SR*, WLU	Odbiornik sygnału
SS*	Przełącznik wyboru
SHEET METAL	Płyta mocująca listwy zaciskowej
T*R	Transformator
TC, TRC	Nadajnik
V*, R*V	Warystor
V*R	Mostek diodowy, Moduł zasilania tranzystora bipolarnego z izolowaną bramką (IGBT)
WRC	Bezprzewodowy pilot zdalnego sterowania
X*	Zacisk
X*M	Listwa zaciskowa (blok zaciskowy)
Y*E	Cewka elektronicznego zaworu rozprężnego
Y*R, Y*S	Cewka zaworu elektromagnetycznego zmiany kierunku przepływu
Z*C	Rdzeń ferrytowy
ZF, Z*F	Filtr przeciwzakłóceńowy

13.2 Schemat prowadzenia przewodów rurowych: Jednostka zewnętrzna

Kategoria wg dyrektywy w sprawie urządzeń ciśnieniowych:

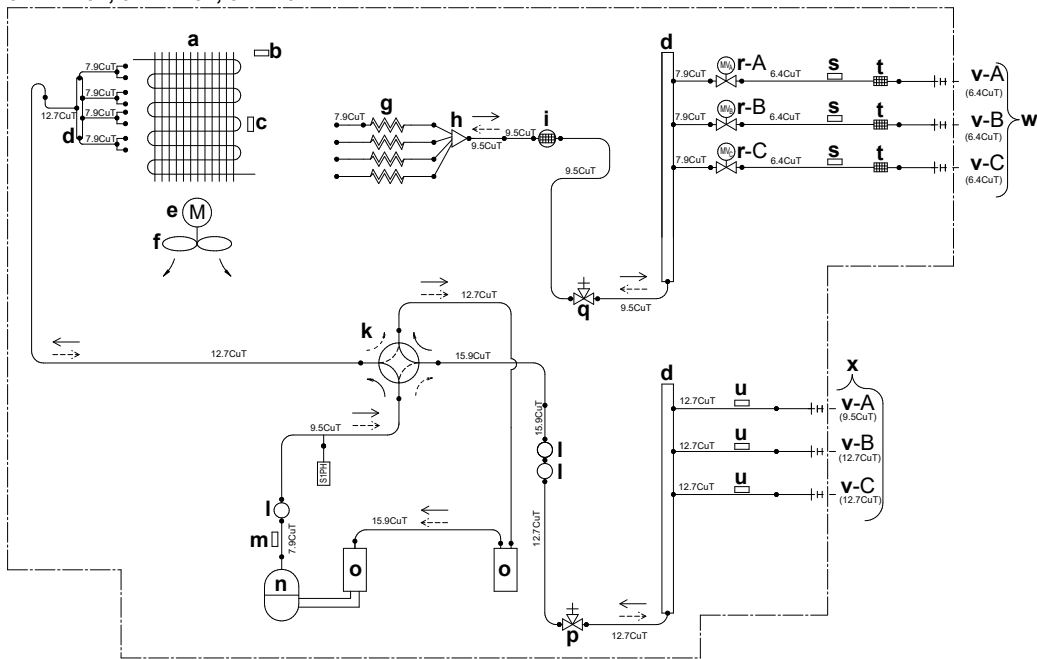
- Wyłączniki wysokociśnieniowe: kategoria IV
- Sprężarka: kategoria II
- Akumulator: kategoria I
- Inne urządzenia: patrz artykuł 4 dot. urządzeń ciśnieniowych, paragraf 3



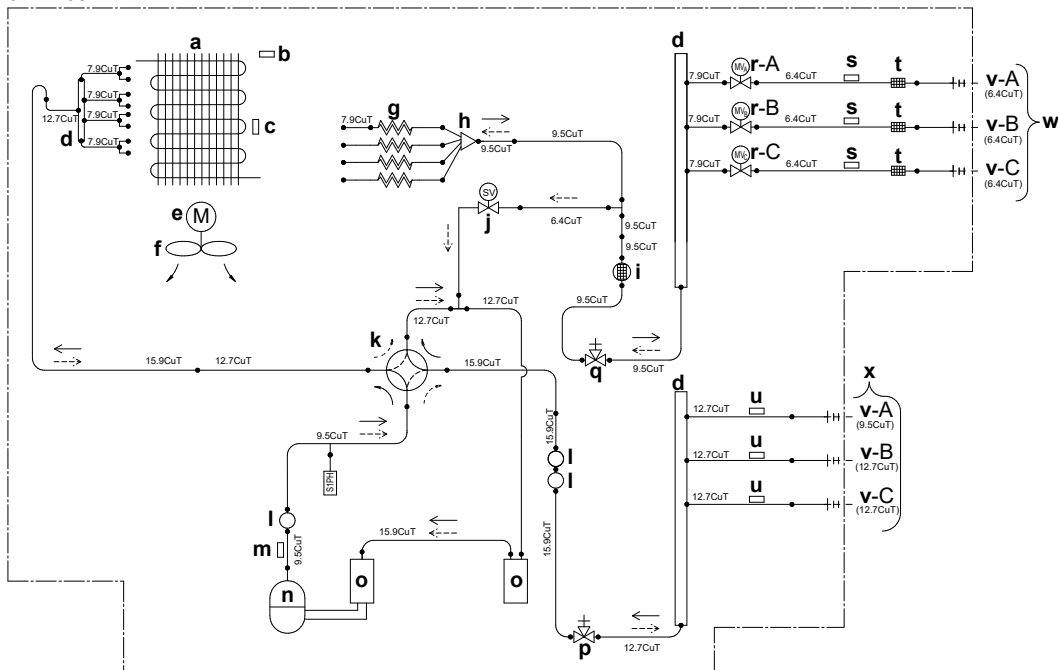
UWAGA

Po aktywowaniu wyłącznika wysokociśnieniowego MUSI on zostać zresetowany przez wykwalifikowanego technika.

3AMXM52, 3AMXF52, 3MXF52



3MXF68



- | | | |
|--|---------------------------------|--|
| a Wymiennik ciepła | k Zawór 4-drogowy | u Termistor (przewód gazowy) |
| b Termistor temperatury powietrza zewnętrznego | l Tłumik | v Pomieszczenie |
| c Termistor wymiennika ciepła | m Termistor przewodu tłocznego | w Przewody rurowe w miejscu instalacji — cieczowe |
| d Rozdzielacz refnet | n Sprężarka | x Przewody rurowe w miejscu instalacji — gazowe |
| e Silnik wentylatora | o Akumulator | y Zbiornik cieczy |
| f Wentylator śmigłowy | p Zawór odcięcia gazu | S1PH Wyłącznik wysokociśnieniowy (resetowanie automatyczne) |
| g Kapilara | q Zawór odcięcia cieczy | → Przepływ czynnika: chłodzenie |
| h Rozdzielacz | r Elektroniczny zawór rozprężny | ---> Przepływ czynnika: ogrzewanie |
| i Tłumik z filtrem | s Termistor (ciecze) | |
| j Zawór elektromagnetyczny | t Filtr | |

ERC



DAIKIN INDUSTRIES CZECH REPUBLIC s.r.o.

U Nové Hospody 1155/1, 301 00 Plzeň Skvrňany, Czech Republic

DAIKIN EUROPE N.V.

Zandvoordestraat 300, B-8400 Oostende, Belgium

Copyright 2019 Daikin

3P774208-1B 2026.04