

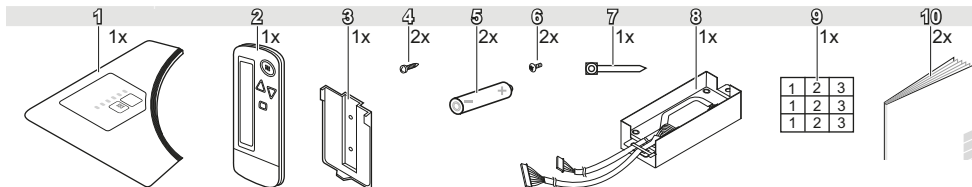
DAIKIN



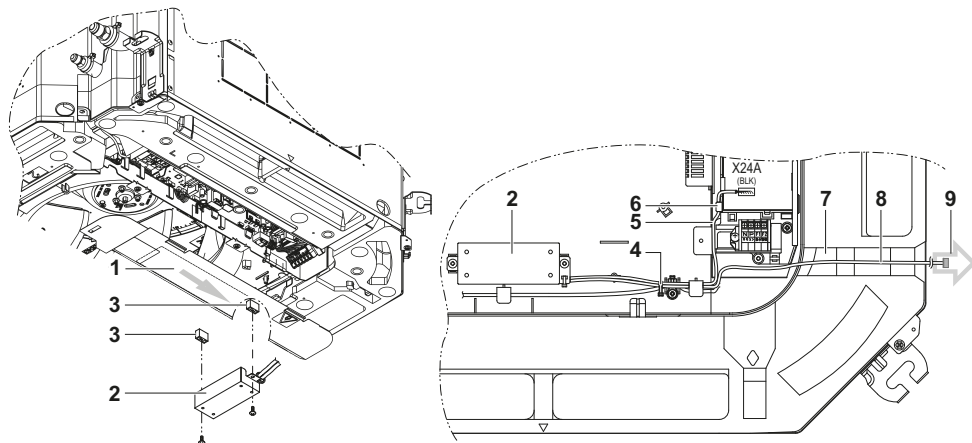
INSTRUKCJA MONTAŻU

Zestaw bezprzewodowego pilota zdalnego sterowania

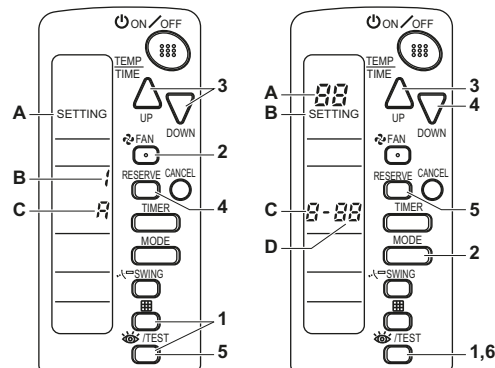
BRC7FA532F
BRC7FA532FB
BRC7FB532F
BRC7FB532FB



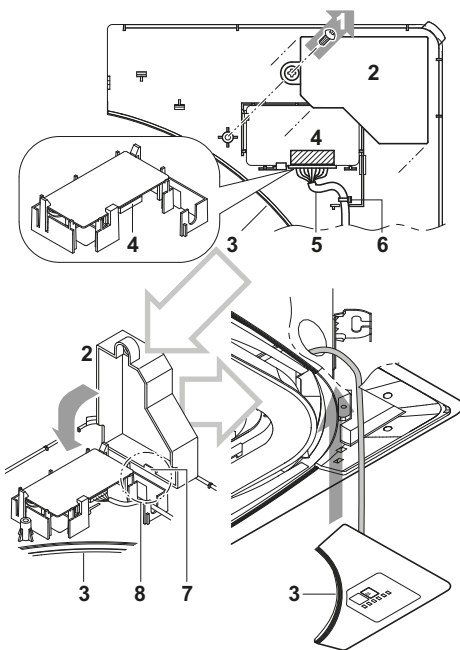
1



2



3 4



5

6

Spis treści

	Strona
Uwagi na temat bezpieczeństwa	1
Przed przystąpieniem do montażu	1
Akcesoria	1
Uwaga skierowana do monterów	1
Instalacja pilota zdalnego sterowania	2
Instalowanie bezprzewodowego pilota zdalnego sterowania	2
Określanie adresu i pilota GŁÓWNEGO/ PODRZĘDNEGO	2
Procedura konfiguracji	2
Montaż płyty nadajnika	3
Montaż panelu ozdobnego	4
Montaż odbiornika	4
Konfiguracja w miejscu instalacji	4
Testowanie	5



PRZED PRZYSTĄPIENIEM DO ROZRUCHU URZĄDZENIA NALEŻY DOKŁADNIE ZAPOZNAĆ SIĘ Z NINIEJSZĄ INSTRUKCJĄ. INSTRUKCJI NIE NALEŻY WYRZUCAĆ. POWINNA ONA ZNALEĆ SIĘ W ARCHIWUM, ABY MOŻNA Z NIEJ BYŁO KORZYSTAĆ W PRZYSZŁOŚCI.

NIEPRAWIDŁOWY MONTAŻ LUB PODŁĄCZENIE URZĄDZENIA I AKCESORIÓW MOŻE SPOWODOWAĆ PORĄŻENIE PRĄDEM ELEKTRYCZNYM, ZWARCIA, WYCIEKI, POŻAR LUB INNE USZKODZENIA SPRZĘTU. NALEŻY STOSOWAĆ WYŁĄCZNIE AKCESORIA FIRMY DAIKIN, ZAPROJEKTOWANE SPECJALNIE Z MYŚLĄ O WYKORZYSTANIU Z OPISYWANYMI URZĄDZENIAMI; AKCESORIA POWINNY BYĆ INSTALOWANE PRZEZ OSOBĘ WYKWALIFIKOWANĄ.

W PRZYPADKU WĄTPLIWOŚCI CO DO PROCEDURY MONTAŻU LUB EKSPLOATACJI, NALEŻY ZAWSZE ZWRACAĆ SIĘ DO DEALERA FIRMY DAIKIN.

Oryginał instrukcji opracowano w języku angielskim. Instrukcje w pozostałych językach są tłumaczeniami instrukcji oryginalnej.

Uwagi na temat bezpieczeństwa

Przed przystąpieniem do montażu należy dokładnie zapoznać się z niniejszymi "Uwagami na temat bezpieczeństwa". Urządzenie musi być zamontowane prawidłowo. Po zakończeniu montażu należy upewnić się, że urządzenie podczas rozruchu funkcjonuje prawidłowo. Należy także udzielić klientowi instrukcji dotyczących prawidłowej obsługi i konserwacji urządzenia.

Znaczenie symboli ostrzeżeń

Nieprzestrzeganie tych instrukcji może spowodować uszkodzenie mienia lub obrażenia ciała.

W sekcjach oznaczonych symbolem **UWAGA** zamieszczono instrukcje dotyczące poprawnej obsługi urządzenia.



- Należy również zapoznać się z treścią instrukcji montażu dostarczanej wraz z urządzeniem wewnętrznym oraz instrukcji montażu dostarczanej wraz z panelem ozdobnym.
- Istnieje tylko 1 położenie montażowe tego zestawu w panelu ozdobnym. Z tego względu zaleca się, aby przed przystąpieniem do montażu zestawu sprawdzić orientację panelu ozdobnego.
 - Upewnij się, że nic nie zakłóca działania bezprzewodowego pilota zdalnego sterowania.
 - Upewnij się, że sygnał z pilota zdalnego sterowania może być nadawany.
 - Upewnij się, że lampka pracy oraz inne lampki wskaźników są dobrze widoczne.
 - W pobliżu odbiornika nie mogą znajdować się źródła światła ani lampy fluorescencyjne.
 - Odbiornik nie może być też narażony na bezpośrednie działanie promieni słonecznych.

Przed przystąpieniem do montażu**Akcesoria**

Patrz rysunek 1. Należy sprawdzić, czy do zestawu dołączone są następujące akcesoria.

- | | | | |
|---|--|----|---|
| 1 | Odbiornik | 5 | Baterie alkaliczne typu AAA.LR03 |
| 2 | Bezprzewodowy pilot zdalnego sterowania | 6 | Wkręt samogwintujący do mocowania płyty nadajnika |
| 3 | Uchwyt do pilota zdalnego sterowania | 7 | Zacisk |
| 4 | Śruba do instalacji pilota zdalnego sterowania | 8 | Płyta nadajnika |
| | | 9 | Etykieta z numerem urządzenia |
| | | 10 | Instrukcja montażu Instrukcja obsługi |

Uwaga skierowana do monterów

Należy koniecznie poinstruować użytkownika na temat zasad prawidłowej obsługi systemu i pokazać mu dołączoną instrukcję obsługi.

Instalacja pilota zdalnego sterowania

Instalowanie bezprzewodowego pilota zdalnego sterowania

- Nie należy dopuszczać do upadku pilota ani narażać go na silne wstrząsy. Pilota zdalnego sterowania nie należy przechowywać w miejscu wilgotnym ani wystawionym na bezpośrednie promieniowanie słoneczne.
- Podczas obsługi urządzenia część pilota z nadajnikiem należy skierować w stronę odbiornika.
- Zasięg bezpośredni pilota wynosi około 7 metrów.
- Sygnał nie jest przesyłany, jeśli jakiś obiekt, np. zastony, znajduje się na drodze od pilota do odbiornika.

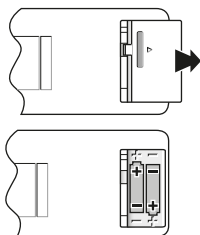
Mocowanie do ściany lub słupa

- 1 Zamocuj uchwyt na pilota za pomocą dołączonych śrub.
- 2 Wsuń pilota w uchwyt od góry.



Jak wkładać baterie

- 1 Otwórz schowek na baterie w tylnej części pilota, przesuwając pokrywę w kierunku oznaczonym strzałką.
- 2 Włóż dołączone baterie suche. Umieść je prawidłowo, zgodnie z oznaczeniami bieguności (+) i (-). Następnie ponownie załóż pokrywę.



Określanie adresu i pilota GŁÓWNEGO/ PODRZĘDNEGO

- W przypadku konfiguracji wielu pilotów bezprzewodowych do pracy w jednym pomieszczeniu należy ustawić adresy dla odbiornika i pilota.
- Jeśli w jednym pomieszczeniu używanych będzie wiele przewodowych pilotów zdalnego sterowania, zmień nastawę przełącznika GŁÓWNY/ PODRZĘDNY odbiornika.

Procedura konfiguracji

Nastawa odbiornika

Należy ustawić przełącznik adresu pilota bezprzewodowego (SS2) na płycie nadajnika zgodnie z informacjami podanymi w tabeli poniżej.

	Numer urządzenia		
	1	2	3
Przełącznik adresu pilota bezprzewodowego (SS2)			

W przypadku używania przewodowego oraz bezprzewodowego pilota z tym samym urządzeniem wewnętrznym pilot przewodowy powinien być ustawiony jako GŁÓWNY. Ustawić przełącznik (Główny/podrzędny) adresu pilota bezprzewodowego (SS1) na płycie nadajnika w pozycji "SUB" (Podrzędny).

	GŁÓWNY	PODRZĘDNY
	Przełącznik pilota główny/podrzędny (SS1)	

Ustawianie adresu bezprzewodowego pilota zdalnego sterowania

(Patrz rysunek 3)

- A Tryb konfiguracji
- B Adres (ustawienie fabryczne = "1")
- C Ustawienia wyświetlacza

Ustawianie z pilota zdalnego sterowania

- 1 Przytrzymaj przyciski oraz /TEST przez co najmniej 4 sekundy, aby przejść do trybu konfiguracji. (Sygnalizowany w obszarze wyświetlacza na rysunku.)
- 2 Naciśnij przycisk i wybierz odpowiednie ustawienie wyświetlacza (a/b). Po każdym naciśnięciu przycisku następuje przełączenie między opcjami "a" i "b". Pełny opis tej funkcji zawiera część "Ustawienia wyświetlacza a/b" na stronie 3.
- 3 Naciśnij przycisk i , aby ustawić adres.



Można ustawić adres z przedziału od 1 do 6; zalecane jest jednak wybranie liczby z przedziału od 1~3, odpowiadającej adresowi odbiornika. (Odbiornik nie działa przy adresach z przedziału od 4~6.)

- 4 Naciśnij przycisk RESERVE, aby potwierdzić ustawienia.
- 5 Przytrzymaj naciśnięty przycisk /TEST przez co najmniej 1 sekundę, aby zakończyć tryb konfiguracji i powrócić do zwykłego trybu wyświetlania.

Ustawienia wyświetlacza a/b

W bezprzewodowym pilocie zdalnego sterowania dostępne są 2 ustawienia wyświetlacza.

W ustawieniu standardowym a stale widoczne są wszystkie funkcje obsługi, a w przypadku ustawienia b dla systemu Multi funkcje na wyświetlaczu widoczne są tylko przez pewien czas po wprowadzeniu ustawień.

Jeśli urządzenie wewnętrzne jest jednocześnie sterowane:

- przez inne urządzenie w przypadku sterowania grupowego,
- przez przewodowego pilota zdalnego sterowania,
- przez centralnego pilota zdalnego sterowania,

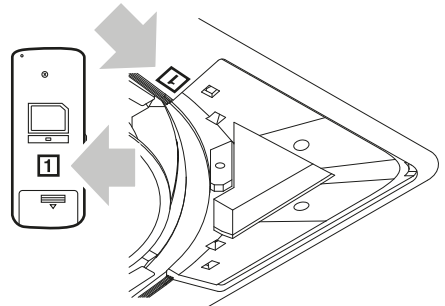
wówczas zdarza się, że urządzenie wewnętrzne nie reaguje na polecenia włączania/wyłączania lub nastawy temperatury wydawane za pośrednictwem bezprzewodowego pilota zdalnego sterowania.

W przypadku takiej konfiguracji, aby uniknąć pomyłek związanych z niezgodnością informacji widocznych na wyświetlaczu pilota zdalnego sterowania a rzeczywistym stanem pracy urządzenia wewnętrznego, zaleca się wybranie trybu b wyświetlacza. Należy dowiedzieć się, które ustawienie preferuje klient i zgodnie z nim ustawić wyświetlacz.

Ustawienia wyświetlacza	Wyświetlacz pilota zdalnego sterowania	Rezultat wyboru ustawienia wyświetlacza w przypadku, gdy urządzenie wewnętrzne jest jednocześnie sterowane przez więcej niż 1 urządzenie
a: standardowe	Stale wyświetlane są wszystkie funkcje obsługi.	W przypadku zmiany trybu pracy, nastawy temperatury lub wykonania innej czynności za pośrednictwem pilota zdalnego sterowania urządzenie wewnętrzne odrzuca polecenie. (Sygnał odbioru to "piiii" lub "pi-pi-pi") W wyniku tego następuje rozbieżność między stanem działania urządzenia wewnętrznego a wskazaniem na wyświetlaczu pilota zdalnego sterowania.
b: system Multi	Funkcje wyświetlane są tylko przez krótki czas po wykonaniu poleceń.	Nie dochodzi do rozbieżności opisanych powyżej, ponieważ na pilocie nie są wyświetlane żadne informacje.

Naklejanie etykiety z numerem urządzenia

Etykiety z numerem urządzenia należy nakleić u wylotu powietrza na panelu ozdobnym oraz na tylnej części pilota zdalnego sterowania.



UWAGA Ustawić numer urządzenia odbiornika i pilota bezprzewodowego na jednakową wartość. Jeśli ustawienia różnią się, sygnał z pilota zdalnego sterowania nie może być nadawany.

Montaż płyty nadajnika

(Patrz rysunek 2)

- 1 Pokrywa modułu sterującego
 - 2 Płyta nadajnika
 - 3 Otwory na śruby w przetłoczeniu uchwytu
 - 4 Zacisk
 - 5 Krótsza wiązka przewodów
 - 6 Zaczep
 - 7 Tor prowadzenia okablowania w miejscu instalacji (niskie napięcie)
 - 8 Dłuższa wiązka przewodów
 - 9 Na zewnątrz urządzenia wewnętrznego
- 1 Zdejmij pokrywę modułu sterującego zgodnie ze wskazówkami zamieszczonymi w instrukcji montażu dostarczonej wraz z urządzeniem wewnętrznym.
 - 2 Płytę nadajnika zamontuj u dołu rozszerzenia w korpusie urządzenia wewnętrznego, korzystając ze śrub mocujących w sposób przedstawiony na rysunku.
 - 3 Podłącz krótszą wiązkę przewodów biegnącą od płyty nadajnika do złącza X24A na płytce drukowanej urządzenia wewnętrznego. Dłuższą wiązkę przewodów od płyty nadajnika przeprowadź na zewnątrz urządzenia wewnętrznego przez tor prowadzenia okablowania (niskie napięcie).
 - 4 Obydwie wiązki przewodów z płyty nadajnika przymocuj za pomocą dołączonych zacisków.

Montaż panelu ozdobnego

Czynności montażowe panelu ozdobnego należy przeprowadzić zgodnie z instrukcją montażu dołączoną do panelu.

UWAGA Należy upewnić się, że wiązka przewodów (dłuższa) wychodząca z nadajnika nie została przyciśnięta między urządzeniem wewnętrznym a panelem ozdobnym lub między sufitem a panelem ozdobnym.

Montaż odbiornika

(Patrz rysunek 5)

- 1 Strona przewodów do odprowadzania skroplin
 - 2 Narożna osłona ozdobna
Odbiornik należy zamontować w tym narożniku.
- 1 Zdejmij narożną osłonę ozdobną z panelu ozdobnego (w narożniku naprzeciw strony przewodów do odprowadzania skroplin).
Ta narożna osłona ozdobna nie będzie już używana.

(Patrz rysunek 6)

- 1 Śruba mocująca
 - 2 Tylna pokrywa odbiornika
 - 3 Odbiornik
 - 4 Złącze (z tyłu płytki drukowanej)
 - 5 Wiązka przewodów (dłuższa)
 - 6 Zacisk wiązki przewodów
 - 7 Zaczepek
 - 8 Otwór w uchwycie płytki drukowanej odbiornika
- 2 Wykręć śrubę mocującą (1) i zdejmij tylną osłonę odbiornika.
- 3 Podłącz wiązkę przewodów (dłuższą) wychodzącą z płytki nadajnika do złącza (4) na płycie drukowanej odbiornika.
- 4 Zacisk wiązki przewodów (6) umieść w ścianie uchwytu płytki drukowanej.
- 5 Przymocuj tylną pokrywę odbiornika (w tym celu wykonaj czynności opisane w kroku 2 w odwrotnej kolejności).
Najpierw należy umieścić zaczepek pokrywy w otworze uchwytu (8) płytki drukowanej odbiornika.
- 6 Zamocuj odbiornik na panelu ozdobnym.





Konfiguracja w miejscu instalacji

Jeśli w urządzeniu wewnętrznym zamontowano akcesoria opcjonalne, może zająć konieczność zmiany ustawień urządzenia wewnętrznego. Należy skorzystać z instrukcji (podręcznik opcji) dołączonych do poszczególnych akcesoriów.

(Patrz rysunek 4)

- A** Nr trybu
- B** Tryb konfiguracji
- C** Pierwszy kod
- D** Drugi kod

Procedura

- 1 Jeśli urządzenie działa w trybie normalnym, przytrzymaj przycisk /TEST przez co najmniej 4 sekundy, aby przejść do trybu konfiguracji.
- 2 Za pomocą przycisku MODE wybierz żądany numer trybu.
- 3 Naciśnij przycisk  i wybierz pierwszy kod.
- 4 Naciśnij przycisk  i wybierz drugi kod.
- 5 Naciśnij przycisk RESERVE, aby potwierdzić ustawienia.
- 6 Przytrzymaj naciśnięty przycisk /TEST przez co najmniej 1 sekundę, aby zakończyć tryb konfiguracji i powrócić do zwykłego trybu wyświetlania.

Przykład

Jeśli częstotliwość czyszczenia filtra powietrza ustawiono na częstą (Silne zanieczyszczenie filtra), należy ustawić nr trybu na wartość "10", pierwszy kod na wartość "0", a drugi kod na wartość "02".



Nr trybu	Pierwszy kod	Opis ustawienia	Drugi kod ¹			
			01	02	03	
10	0	Zanieczyszczenie filtra silne/niewielkie = ustawienie umożliwiająca zdefiniowanie odstępu między 2 wskazaniem informującymi o konieczności wyczyszczenia filtra. (Gdy zanieczyszczenie jest wysokie, należy zmniejszyć wartość odstępu między 2 wskazaniem o połowę)	Filtr o przedłużonej trwałości	Nie-wielkie ±2500 godzin	Silne ±1250 godzin	—
	3	Ustawienie umożliwiająca zdefiniowanie odstępu między 2 wskazaniem informującymi o konieczności wyczyszczenia filtra.		Wyświetla	Nie wyświetla	—
12 ²	1	Zewnętrzny sygnał włączenia/wyłączenia = decyduje, czy wymuszone włączenie/wyłączenie z zewnątrz jest dozwolone.		Wymuszone wyłączenie	ON/OFF	—
	2	Przełączanie na podstawie różnicy wskazań termostatów = decyduje o korzystaniu z czujnika w pilocie.		1°C	0,5°C	—
13	0	Określanie prędkości wylotu powietrza Wartość tę należy dostosować w zależności od wysokości pomieszczenia.		N Normalna	H Wysoka	S Bardzo wysoka
	1	Wybór kierunku wylotu powietrza Nastawę tę należy zmienić w przypadku stosowania opcjonalnego zestawu podkładek blokujących.		4 kierunki	3 kierunki	2 kierunki
	4	Nastawa zakresu kierunków wylotu powietrza Wartość tę należy zmienić, jeśli zakres ruchu kierownic wymaga korekty.		Górny	Pośrednie	Dolny

- UWAGA** Ustawienia fabryczne dla drugiego kodu zaznaczono szarym tłem. Nie należy wybierać ustawień, których nie podano w tabeli. W przypadku sterowania grupowego za pomocą bezprzewodowego pilota zdalnego sterowania początkowe ustawienia dla wszystkich urządzeń wewnętrznych są jednakowe. (Informacje dotyczące sterowania grupowego można znaleźć w instrukcji montażu dołączonej do urządzenia wewnętrznego.)
- Dla systemu VRV.

Testowanie

■ Wykonać rozruch próbny zgodnie ze wskazówkami zamieszczonymi w instrukcji montażu dostarczonej wraz z urządzeniem wewnętrznym.

■ Po zakończeniu instalacji przewodów czynnika chłodniczego, przewodów na skropliny i okablowania elektrycznego należy wykonać poniższe czynności w celu zabezpieczenia urządzenia.

- Otwórz zawór odcinający po stronie gazowej.
- Otwórz zawór odcinający po stronie cieczowej.
- Włącz grzałkę karteru sprężarkę na 6 godzin.
- Za pomocą pilota wybierz tryb chłodzenia i włącz urządzenie, naciskając przycisk ON/OFF.
- Naciśnij dwukrotnie przycisk /TEST, a następnie uruchom TRYB TESTOWY na 3 minuty.
- Naciśnij przycisk  SWING i potwierdź działanie.

7 Naciśnij przycisk /TEST i pozwól na zwykłą pracę.

8 Potwierdź poprawne działanie zgodnie z instrukcjami zawartymi w instrukcji obsługi.

- UWAGA**
- Jeśli urządzenie nie działa, należy postępować zgodnie ze wskazówkami dotyczącymi kodów usterek zamieszczonymi w instrukcji montażu dostarczonej wraz z urządzeniem wewnętrznym.
 - W przypadku systemu pracy niezależnej należy skorzystać z instrukcji montażu dostarczonej wraz z urządzeniem zewnętrznym.

DAIKIN INDUSTRIES CZECH REPUBLIC s.r.o.

U Nové Hospody 1/1155, 301 00 Plzeň Skvrňany, Czech Republic

DAIKIN EUROPE N.V.

Zandvoordestraat 300, B-8400 Oostende, Belgium

4P563996-1 2019.01