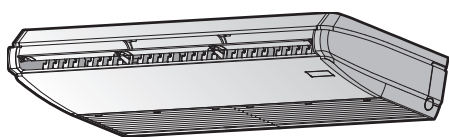




Instrukcja montażu i instrukcja obsługi

Klimatyzatory typu VRV



FXHA32AVEB8
FXHA50AVEB8
FXHA63AVEB8
FXHA100AVEB8

Instrukcja montażu i instrukcja obsługi
Klimatyzatory typu VRV

polski

UKCA – Safety declaration of conformity

Daikin Europe N.V.

declares under its sole responsibility that the products to which this declaration relates:

FXHA32AVEB8, FXHA50AVEB8, FXHA63AVEB8, FXHA100AVEB8,

are in conformity with the following directive(s) or regulation(s), provided that the products are used in accordance with our instructions:

S.I. 2008/1597: Supply of Machinery (Safety) Regulations 2008**
S.I. 2016/1091: Electromagnetic Compatibility Regulations 2016*

as amended,

following the provisions of: BS EN 60335-2-40,

* as set out in <A> and judged positively by according to the **Certificate <C>**.

** Daikin Europe N.V. is authorised to compile the Technical Construction File.

<A>	DAIKIN. TCF. 036A9/02-2023
	—
<C>	—



Spis treści

4P686644-6B_FXHA32~100AVEB8	000
1 Informacje o dokumentacji	4
1.1 Informacje na temat tego dokumentu	4
2 Szczegółowe instrukcje bezpieczeństwa dla instalatora	5
2.1 Instrukcje dotyczące urządzeń, w których używany jest czynnik R32	6
2.1.1 Wymagane wolne miejsce do montażu	7
Dla użytkownika	7
3 Instrukcje bezpieczeństwa dla użytkownika	7
3.1 Informacje ogólne	7
3.2 Instrukcje dotyczące bezpiecznej eksploatacji	8
4 Informacje dotyczące systemu	11
4.1 Układ systemu	11
5 Interfejs użytkownika	11
6 Działanie	11
6.1 Zakres pracy	11
6.2 Informacje dotyczące trybów pracy	11
6.2.1 Podstawowe tryby pracy	12
6.2.2 Specjalne tryby ogrzewania	12
6.2.3 Ustawianie kierunku nawiewu powietrza	12
6.3 Aby uruchomić system	13
7 Czynności konserwacyjne i serwisowe	13
7.1 Środki ostrożności dotyczące konserwacji i przeglądu	13
7.2 Czyszczenie zewnętrznych powierzchni urządzenia, filtra powietrza i kratki wlotowej	13
7.2.1 Czyszczenie zewnętrznych powierzchni	14
7.2.2 Czyszczenie filtra powietrza	14
7.2.3 Czyszczenie kratki wlotowej	14
7.3 Informacje dotyczące czynnika chłodniczego	15
7.3.1 Informacje o czynniku szczelności instalacji chłodniczej	15
8 Rozwiązywanie problemów	16
9 Zmiana miejsca montażu	16
10 Utylizacja	16
Dla instalatora	17
11 Informacje o opakowaniu	17
11.1 Jednostka wewnętrzna	17
11.1.1 Odlączenie akcesoriów od jednostki wewnętrznej	17
12 Montaż urządzenia	17
12.1 Przygotowanie miejsca montażu	17
12.1.1 Wymagania dotyczące miejsca instalacji jednostki wewnętrznej	17
12.2 Montaż jednostki wewnętrznej	18
12.2.1 Wskazówki do montażu urządzenia wewnętrznego	18
12.2.2 Wytyczne pomocne przy podłączaniu przewodów odprowadzania skroplin	19
13 Montaż przewodów rurowych	21
13.1 Przygotowanie przewodów rurowych czynnika chłodniczego	21
13.1.1 Wymagania dotyczące przewodów czynnika chłodniczego	21
13.1.2 Izolacja przewodów czynnika chłodniczego	21

13.2 Podłączanie przewodów czynnika chłodniczego	22
13.2.1 Podłączanie przewodów czynnika chłodniczego do urządzenia wewnętrznego	22
14 Instalacja elektryczna	23
14.1 Specyfikacja standardowych elementów elektrycznych	23
14.2 Podłączenie okablowania elektrycznego do urządzenia wewnętrznego	24
15 Kończenie instalacji jednostki wewnętrznej	25
15.1 Montaż kratki wlotowej i bocznego panelu ozdobnego	25
16 Przekazanie do eksploatacji	25
16.1 Lista kontrolna przed przekazaniem do eksploatacji	25
16.2 Wykonanie uruchomienia testowego	26
17 Konfiguracja	26
17.1 Konfiguracja w miejscu instalacji	26
18 Dane techniczne	27
18.1 Schemat okablowania	27
18.1.1 Ogólna legenda schematu okablowania elektrycznego	27

1 Informacje o dokumentacji

1.1 Informacje na temat tego dokumentu



OSTRZEŻENIE

Należy dopilnować, aby instalacja, serwisowanie, konserwacja, naprawy były realizowane wyłącznie przez wykwalifikowane osoby zgodnie z instrukcjami firmy Daikin (z uwzględnieniem wszystkich dokumentów wymienionych w sekcji "Zestaw dokumentacji") i z zastosowaniem wskazanych tam materiałów, a także zgodnie z lokalnie obowiązującymi przepisami. W Europie oraz w miejscach, w których obowiązują normy IEC, zastosowanie ma norma EN/IEC 60335-2-40.

Docelowi czytelnicy dokumentu

Autoryzowani instalatorzy i użytkownicy końcowi



INFORMACJA

To urządzenie jest przeznaczone do użytku przez specjalistów lub przeszkolonych użytkowników w sklepach, pomieszczeniach zakładów przemysłu lekkiego oraz w gospodarstwach rolnych, lub do użytku komercyjnego przez osoby bez specjalnych kwalifikacji.

Zestaw dokumentacji

Niniejszy dokument jest częścią zestawu dokumentacji. Pełen zestaw składa się z następujących elementów:

- **Ogólne środki ostrożności:**
 - Instrukcja bezpieczeństwa, którą należy przeczytać przed przystąpieniem do instalacji
 - Format: Papierowa (w opakowaniu urządzenia wewnętrznego)
- **Instrukcja montażu i obsługi urządzenia wewnętrznego:**
 - Instrukcja montażu i instrukcja obsługi
 - Format: Papierowa (w opakowaniu urządzenia wewnętrznego)

• Podręcznik instalatora i podręcznik referencyjny użytkownika:

- Przygotowanie do instalacji, sprawdzone procedury, dane referencyjne,...
- Szczegółowe instrukcje krok-po-kroku oraz podstawowe informacje dotyczące zastosowań podstawowych i zaawansowanych
- Format: Pliki w postaci cyfrowej na stronie <https://www.daikin.eu>. Użyj funkcji wyszukiwania 🔍 aby znaleźć swój model.

Ostatnie wersje dołączonej dokumentacji mogą być dostępne na regionalnej stronie WWW Daikin lub za pośrednictwem dealera.

Oryginalna dokumentacja została napisana w języku angielskim. Dokumentacja we wszystkich pozostałych językach jest tłumaczeniem.

Dane techniczne

- **Podzbiór** najbardziej aktualnych danych technicznych jest dostępny w regionalnej witrynie WWW Daikin (ogólnodostępnej).
- **Kompletny zestaw** aktualnych danych technicznych jest dostępny w serwisie internetowym Daikin Business Portal (wymagane jest uwierzytelnienie).

2 Szczegółowe instrukcje bezpieczeństwa dla instalatora

Zawsze należy przestrzegać poniższych instrukcji bezpieczeństwa i przepisów.

Informacje ogólne



OSTRZEŻENIE

Należy dopilnować, aby instalacja, serwisowanie, konserwacja, naprawy były realizowane wyłącznie przez wykwalifikowane osoby zgodnie z instrukcjami firmy Daikin (z uwzględnieniem wszystkich dokumentów wymienionych w sekcji "Zestaw dokumentacji") i z zastosowaniem wskazanych tam materiałów, a także zgodnie z lokalnie obowiązującymi przepisami. W Europie oraz w miejscach, w których obowiązują normy IEC, zastosowanie ma norma EN/IEC 60335-2-40.

Montaż urządzenia (patrz "12 Montaż urządzenia" [p 17])

Dotkowe wymagania dotyczące miejsca instalacji opisano w sekcji "2.1 Instrukcje dotyczące urządzeń, w których używany jest czynnik R32" [p 6].



OSTRZEŻENIE

Urządzenie wymaga przechowywania w pomieszczeniu wolnym od źródeł zapłonu w urządzeniach pracujących w trybie ciągłym (np. otwartych płomieni, kuchenek gazowych czy elektrycznych grzejników).



PRZESTROGA

Urządzenie NIEDOSTĘPNE dla ogółu; należy instalować w miejscu chronionym przed dostępem osób postronnych.

Urządzenie – zarówno jednostka wewnętrzna, jak i zewnętrzna – nadaje się do montażu w obiektach użytkowych i przemysłowych (przemysł lekki).



OSTRZEŻENIE

Nie zasłaniaj żadnych otworów wentylacyjnych.



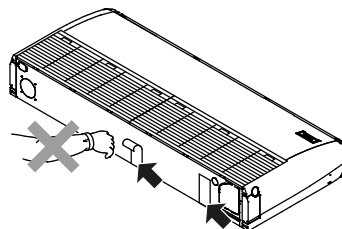
PRZESTROGA

Opisywany sprzęt NIE jest przeznaczony do użytku w miejscach zamieszkania i NIE gwarantuje należytej ochrony przed zakłóceniami odbioru radiowego w takich miejscach.



PRZESTROGA

NIE zdejmuj (mlecznobiałej) taśmy z zewnętrznej powierzchni urządzenia wewnętrznego. Zdjęcie taśmy może spowodować porażenie prądem elektrycznym lub pożar.



Montaż przewodów rurowych czynnika chłodniczego (patrz sekcja "13 Montaż przewodów rurowych" [p 21])



PRZESTROGA

Przewody rurowe należy KONIECZNIE montować zgodnie z instrukcjami zamieszczonymi w sekcji "13 Montaż przewodów rurowych" [p 21]. Zastosowane połączenia mechaniczne (np. lutowane+kielichowe) muszą być zgodne z wymogami określonymi w najnowszej wersji normy ISO14903.



PRZESTROGA

Przewody lub elementy instalacji chłodniczej należy instalować w miejscu, w którym istnieje małe prawdopodobieństwo narażenia ich na działanie substancji mogących powodować korozję elementów zawierających czynnik chłodniczy, chyba że elementy te są wykonane z materiałów z natury odpornych na korozję lub są odpowiednio zabezpieczone przed korozją.

Montaż elektryczny (patrz "14 Instalacja elektryczna" [p 23])



OSTRZEŻENIE

Jako przewody zasilające ZAWSZE należy używać przewodów wielożyłowych.



OSTRZEŻENIE

- Okablowanie MUSI być wykonane przez autoryzowanego elektryka i MUSI być zgodne z odpowiednimi normami oraz przepisami krajowymi.
- Połączenia elektryczne należy podłączać do okablowania stałego.
- Wszystkie elementy pozyskane na miejscu oraz wszelkie konstrukcje elektryczne MUSZĄ być zgodne z obowiązującymi przepisami.

2 Szczegółowe instrukcje bezpieczeństwa dla instalatora

OSTRZEŻENIE

- Niepodłączenie lub nieprawidłowe podłączenie fazy N spowoduje uszkodzenie urządzenia.
- Należy zapewnić dobre uziemienie. NIE NALEŻY uziemiać urządzenia do rur, ochronnika przepięciowego lub uziemienia telefonicznego. Nieprawidłowe uziemienie może być przyczyną porażenia elektrycznego.
- Należy zainstalować wymagane bezpieczniki lub wyłączniki automatyczne.
- Kable elektryczne należy zamocować za pomocą opasek, aby NIE stykały się z rurami, zwłaszcza po stronie wysokiego ciśnienia, ani z ostrymi krawędziami.
- NIE używać przewodów z naprawioną izolacją, przedłużaczy ani połączeń z rozgałęźników. Mogą one doprowadzić do przegrzania, porażenia prądem elektrycznym lub pożaru.
- NIE należy instalować kondensatora przyspieszającego fazę, ponieważ urządzenie jest wyposażone w inwerter. Kondensator przyspieszający fazę zmniejszy wydajność i może spowodować wypadki.

OSTRZEŻENIE

Należy użyć wyłącznika automatycznego III kategorii wytrzymałości udarowej, odcinającego wszystkie bieguny z odstępem między biegunami co najmniej 3 mm.

OSTRZEŻENIE

Jeśli przewód sieciowy jest uszkodzony, MUSI zostać wymieniony przez producenta, przedstawiciela jego serwisu lub osobę o podobnych kwalifikacjach, aby uniknąć zagrożenia.

PRZESTROGA

- Każde urządzenie wewnętrzne musi być podłączone do osobnego interfejsu użytkownika. Jako interfejsu użytkownika można używać tylko pilota zdalnego sterowania kompatybilnego z zabezpieczeniami układu. Informacje o kompatybilności z pilotami zdalnego sterowania (np. BRC1H52/82*) zamieszczone są w danych technicznych.
- Interfejs użytkownika powinien być zawsze instalowany w tym samym pomieszczeniu, co urządzenie wewnętrzne. Szczegółowe informacje zawiera instrukcja montażu i obsługi interfejsu użytkownika.

PRZESTROGA

W przypadku stosowania przewodu ekranowanego podłącz ekran tylko po stronie urządzenia zewnętrznego.

Konfiguracja (patrz "17 Konfiguracja" ▶ 26])

OSTRZEŻENIE

W przypadku czynnika chłodniczego R32 zaciski T1/T2 są przeznaczone WYŁĄCZNIE dla wejścia alarmu pożarowego. Alarm pożarowy ma wyższy priorytet niż zabezpieczenie na wypadek wycieku R32 i powoduje wyłączenie całego systemu.



a Sygnał wejściowy alarmu pożarowego (styk bezpotencjałowy)

2.1 Instrukcje dotyczące urządzeń, w których używany jest czynnik R32

OSTRZEŻENIE: MATERIAŁ UMIARKOWANIE ŁATWOPALNY

Czynnik chłodniczy używany w urządzeniu jest umiarkowanie palny.

OSTRZEŻENIE

- NIE należy dziurawić ani podpalać elementów obwodu czynnika chłodniczego.
- NIE należy przyspieszać procesu odszraniania ani czyścić urządzenia w sposób inny niż przewidziany przez jego producenta.
- Czynnik chłodniczy wewnątrz układu jest bezwony.

OSTRZEŻENIE

Urządzenie należy przechowywać w taki sposób, aby nie było narażone na uszkodzenia mechaniczne, w dobrze przewietrzonym pomieszczeniu bez stale aktywnych źródeł zapłonu (np. otwartego ognia, działającego grzejnika gazowego lub elektrycznego); wymiary pomieszczenia przedstawiono poniżej.

OSTRZEŻENIE

Montaż, serwisowanie, konserwacja i naprawy muszą być wykonywane zgodnie z instrukcjami firmy Daikin i obowiązującymi przepisami, WYŁĄCZNIE przez osoby upoważnione.

OSTRZEŻENIE

Jeżeli z urządzeniem połączone jest co najmniej jedno pomieszczenie za pomocą systemu kanałów, należy upewnić się, że:

- w pomieszczeniu nie ma stale aktywnych źródeł zapłonu (np. otwartego ognia, działającego urządzenia gazowego lub grzejnika elektrycznego), w przypadku gdy powierzchnia podłogi jest mniejsza niż wartość minimalna A (m²);
- wewnątrz kanałów nie są zainstalowane żadne urządzenia pomocnicze, które mogłyby być potencjalnym źródłem zapłonu (np. gorące powierzchnie o temperaturze przekraczającej 700°C lub elektryczne urządzenia przełączające);
- wewnątrz kanałów używane są tylko urządzenia pomocnicze zatwierdzone przez producenta;
- wlot i wylot powietrza są bezpośrednio połączone z tym samym pomieszczeniem za pomocą kanałów. Jako kanału dla wlotu lub wylotu powietrza NIE NALEŻY wykorzystywać przestrzeni takich jak sufit podwieszany.



OSTRZEŻENIE

- Należy zastosować środki zapobiegające nadmiernym drganiom lub pulsacjom przewodów czynnika chłodniczego.
- Należy jak najskuteczniej chronić urządzenia zabezpieczające, przewody i połączenia przed niekorzystnymi czynnikami środowiskowymi.
- Należy zapewnić wystarczającą ilość miejsca, biorąc pod uwagę efekt wydłużania się i skracania długich odcinków rurociągów.
- Rurociągi w instalacjach chłodniczych należy projektować i instalować w taki sposób, by zminimalizować ryzyko uszkodzenia instalacji w wyniku uderzenia hydraulicznego.
- Urządzenia i rurociągi wewnętrzne należy solidnie zamontować i zabezpieczyć, tak aby nie uległy uszkodzeniu podczas, na przykład, przemieszczania mebli lub remontu.



PRZESTROGA

- Niedokładne wykonanie połączenia kielichowego może spowodować wydostawanie się czynnika chłodniczego w postaci gazowej.
- NIE używać ponownie rozszerzonych fragmentów. Należy utworzyć nowe rozszerzenia w celu uniknięcia wycieków gazu.
- Należy użyć nakrętek połączeń kielichowych dołączonych do urządzenia. Zastosowanie innych nakrętek może spowodować wyciek gazu czynnika chłodniczego.



PRZESTROGA

NIE NALEŻY używać potencjalnych źródeł zapłonu do wyszukiwania lub wykrywania wycieków czynnika chłodniczego.



UWAGA

- NIE używać powtórnie złązek i uszczelek miedzianych, które były wcześniej używane.
- Połączenia między elementami układu czynnika chłodniczego wykonane w trakcie montażu powinny być dostępne w celach konserwacyjnych.

2.1.1 Wymagane wolne miejsce do montażu



PRZESTROGA

Łączna ilość czynnika chłodniczego w układzie nie może przekroczyć wymagań wynikających z najmniejszej powierzchni najmniejszego pomieszczenia obsługiwane przez układ. Informacje o wymaganych minimalnych powierzchniach właściwych dla urządzeń wewnętrznych zawiera instrukcja instalacji i obsługi urządzenia zewnętrznego.



OSTRZEŻENIE

To urządzenie zawiera czynnik chłodniczy R32. Minimalna powierzchnia podłogi pomieszczenia, w którym przechowywane jest urządzenie, podana została w instrukcji instalacji i obsługi urządzenia zewnętrznego.



UWAGA

- Należy zabezpieczyć przewody rurowe przed uszkodzeniem fizycznym.
- Instalacja przewodów powinna być jak najmniej skomplikowana.

Dla użytkownika

3 Instrukcje bezpieczeństwa dla użytkownika

Zawsze należy przestrzegać poniższych instrukcji bezpieczeństwa i przepisów.

3.1 Informacje ogólne



OSTRZEŻENIE

W przypadku braku pewności co do sposobu obsługi urządzenia należy skontaktować się z instalatorem.



OSTRZEŻENIE

To urządzenie może być obsługiwane przez dzieci w wieku lat 8 i więcej oraz osoby o obniżonej sprawności fizycznej, sensorycznej lub umysłowej, a także przez osoby bez specjalnej wiedzy i doświadczenia, pod warunkiem że nad ich

bezpieczeństwem będzie czuwała osoba za nie odpowiedzialna lub zostaną one poinstruowane w zakresie bezpiecznego korzystania z urządzenia i powiadomione o związanych z tym zagrożeniach.

Należy dopilnować, aby dzieci NIE bawiły się urządzeniem.

Dzieci bez nadzoru NIE powinny czyścić urządzenia ani wykonywać przy nim czynności konserwacyjnych.



OSTRZEŻENIE

Aby uniknąć porażenia prądem elektrycznym lub pożaru:

- Urządzenia NIE należy zwilżać.
- Urządzenia NIE należy obsługiwać mokrymi rękoma.

3 Instrukcje bezpieczeństwa dla użytkownika

- Na urządzeniu NIE należy umieszczać żadnych przedmiotów zawierających wodę.

PRZESTROGA

- Na urządzeniu NIE należy umieszczać żadnych przedmiotów czy innego sprzętu.
- NIE należy siadać, wspinać się ani stawać na urządzeniu.

- Urządzenia zostały oznaczone następującym symbolem:



Oznacza to, że urządzenia elektryczne i elektroniczne należy usuwać osobno, NIE zaś z niesegregowanymi odpadami z gospodarstw domowych. NIE NALEŻY podejmować prób samodzielnego demontażu układu: demontaż układu, utylizacja czynnika chłodniczego, oleju oraz wszelkich innych elementów MUSZĄ przebiegać zgodnie z właściwymi przepisami i MUSZĄ być przeprowadzone przez autoryzowanego instalatora.

Urządzenia MUSZĄ być poddane obróbce przez wyspecjalizowaną stację w celu ponownego wykorzystania, recyklingu i odzysku. Zapewnienie prawidłowej utylizacji produktu pozwala zapobiec ewentualnym ujemnym dla środowiska i zdrowia ludzi skutkom. Aby uzyskać więcej informacji należy skontaktować się z instalatorem lub lokalnym urzędem.

- Baterie zostały oznaczone następującym symbolem:



Oznacza to, że baterie muszą być usuwane osobno, NIE zaś z niesegregowanymi odpadami z gospodarstw domowych. Jeśli poniżej tego symbolu umieszczony jest symbol pierwiastka chemicznego, oznacza to, że bateria zawiera metale ciężkie w stężeniu przekraczającym pewien próg.

Możliwe symbole substancji chemicznych to: Pb: ołów (>0,004%).

Zużyte baterie MUSZĄ być przetwarzane w wyspecjalizowanych placówkach w celu ich ponownego wykorzystania. Zapewnienie prawidłowej utylizacji zużytych baterii pozwala zapobiec ewentualnym negatywnym dla środowiska i zdrowia ludzi skutkom.

3.2 Instrukcje dotyczące bezpiecznej eksploatacji

OSTRZEŻENIE

- NIE NALEŻY samodzielnie przerabiać, rozmontowywać, demontować, ponownie montować ani naprawiać urządzenia, ponieważ nieprawidłowo przeprowadzony demontaż i montaż może być przyczyną porażenia prądem elektrycznym lub pożaru. Należy skontaktować się z dealerem.

- Jeśli dojdzie do wycieku czynnika chłodniczego nie należy dopuścić do kontaktu czynnika z otwartym płomieniem. Sam czynnik chłodniczy jest całkowicie bezpieczny, nietoksyczny i umiarkowanie palny, jednak jeśli przedostanie się do pomieszczenia, w którym występuje otwarty płomień (grzejnika, kuchenki itp.), dojdzie do wydzielania toksycznych gazów. Przed ponownym uruchomieniem urządzenia należy zawsze zlecić specjalistę naprawę nieszczelności i przeprowadzenie kontroli.

PRZESTROGA

Urządzenie jest wyposażone w zasilane elektrycznie zabezpieczenia, takie jak czujnik szczelności instalacji czynnika chłodniczego. Aby mógł on działać prawidłowo, urządzenie powinno być po zainstalowaniu stale zasilane. Dopuszczalne są tylko krótkie przerwy związane z wykonywaniem czynności serwisowych.

PRZESTROGA

- NIGDY nie dotykać wewnętrznych części pilota.
- NIE zdejmować przedniego panelu. Dotknięcie niektórych części wewnętrznych jest niebezpieczne; może też spowodować usterkę urządzenia. Aby skontrolować i wyregulować części wewnętrzne, należy skontaktować się z dealerem.

OSTRZEŻENIE

Urządzenie zawiera części elektryczne, które mogą się nagrzewać.

OSTRZEŻENIE

Przed przystąpieniem do obsługi urządzenia należy upewnić się, że instalacja została wykonana przez specjalistyczną firmę monterską.

PRZESTROGA

Długotrwałe przebywanie w strumieniu powietrza jest szkodliwe dla zdrowia.

PRZESTROGA

Jeśli wraz z systemem używane jest urządzenie z palnikiem, w celu uniknięcia niedoboru tlenu należy wystarczająco przewietrzyć pomieszczenie.

PRZESTROGA

Systemu NIE należy uruchamiać, jeśli w pomieszczeniu używany jest środek przeciw owadom unoszący się w powietrzu. Nagromadzenie się środków chemicznych w urządzeniu może spowodować zagrożenie dla zdrowia osób nadwrażliwych na chemikalia.

OSTRZEŻENIE

Nie należy NIGDY dotykać wylotu powietrza ani poziomych łopatek, gdy kierownica porusza się ruchem wahadłowym. Grozi to zranieniem palców lub uszkodzeniem urządzenia.

PRZESTROGA

NIGDY nie należy narażać małych dzieci, roślin lub zwierząt na bezpośrednie działanie strumienia powietrza.

OSTRZEŻENIE

NIE umieszczać łatwopalnych substancji w aerozolu w pobliżu klimatyzatora; NIE używać rozpylaczy w pobliżu urządzenia. Postępowanie takie może spowodować pożar.

OSTRZEŻENIE

Nie zasłaniaj żadnych otworów wentylacyjnych.

Konserwacja i serwisowanie (patrz sekcja "7 Czynności konserwacyjne i serwisowe" [p. 13])

PRZESTROGA: Należy uważać na wentylator!

Dokonywanie przeglądów urządzenia przy działającym wentylatorze jest niebezpieczne.

Przed przystąpieniem do jakichkolwiek prac konserwacyjnych ZATRZYMAJ pracę wyłącznikiem głównym.

PRZESTROGA

NIE wolno wkładać palców, prętów ani innych przedmiotów do wlotu lub wylotu powietrza. Może to spowodować obrażenia ciała, gdyż wentylator obraca się z dużą szybkością.

OSTRZEŻENIE

Wymieniając przepalony bezpiecznik, należy ZAWSZE stosować bezpiecznik o właściwej wartości nominalnej. Użycie zamiast bezpiecznika przewodu miedzianego lub innego może spowodować zniszczenie urządzenia lub pożar.

PRZESTROGA

Po dłuższej eksploatacji należy sprawdzić, czy podstawa i mocowanie urządzenia nie uległy uszkodzeniu. W przypadku uszkodzenia może nastąpić upadek urządzenia, co może spowodować obrażenia.

PRZESTROGA

Przed uzyskaniem dostępu do elementów elektrycznych należy całkowicie odciąć zasilanie.

NIEBEZPIECZEŃSTWO: RYZYKO PORAŻENIA PRĄDEM ELEKTRYCZNYM

Aby wyczyścić klimatyzator lub filtr powietrza, należy zatrzymać pracę i WYŁĄCZYĆ wszystkie źródła zasilania. W przeciwnym razie może dojść do porażenia prądem elektrycznym i odniesienia obrażeń ciała.

OSTRZEŻENIE

W przypadku prac na wysokościach i z wykorzystaniem drabin należy postępować szczególnie ostrożnie.

NIEBEZPIECZEŃSTWO: RYZYKO PORAŻENIA PRĄDEM ELEKTRYCZNYM

Przed przystąpieniem do czynności serwisowych odłączyć zasilanie na więcej niż 10 minut i zmierzyć napięcie pomiędzy bolcami kondensatorów obwodu głównego bądź komponentów elektrycznych. Zanim będzie można dotknąć komponentów elektrycznych, napięcie **MUSI** być mniejsze niż 50 V prądu stałego. Położenie zacisków wskazano na etykiecie ostrzegawczej przeznaczonej dla osób wykonujących czynności serwisowe i konserwacyjne.

PRZESTROGA

Przed czyszczeniem obudowy urządzenia, filtra powietrza i kratki wlotowej należy wyłączyć urządzenie.

OSTRZEŻENIE

NIE wolno dopuścić do zamoczenia urządzenia wewnętrznego. **Możliwe konsekwencje:** Niebezpieczeństwo porażenia prądem elektrycznym lub pożaru.

Informacje o czynniku chłodniczym (patrz "[7.3 Informacje dotyczące czynnika chłodniczego](#)" [p 15])

OSTRZEŻENIE: MATERIAŁ UMIARKOWANIE ŁATWOPALNY

Czynnik chłodniczy używany w urządzeniu jest umiarkowanie palny.

OSTRZEŻENIE

Urządzenie wymaga przechowywania w pomieszczeniu wolnym od źródeł zapłonu w urządzeniach pracujących w trybie ciągłym (np. otwartych płomieni, kuchenek gazowych czy elektrycznych grzejników).

OSTRZEŻENIE

- NIE należy dziurawić ani podpalać elementów obwodu czynnika chłodniczego.

- NIE należy przyspieszać procesu odszraniania ani czyszczyć urządzenia w sposób inny niż przewidziany przez jego producenta.
- Czynniki chłodnicze wewnątrz układu jest bezwonne.

OSTRZEŻENIE

- Czynniki chłodnicze używane w układzie jest umiarkowanie palny, ale w normalnych warunkach NIE wydostaje się z układu. W przypadku wycieku czynnika chłodniczego do pomieszczenia jego kontakt z ogniem, palnikiem, grzejnikiem lub kuchenką może spowodować powstanie szkodliwego gazu.
- **WYŁĄCZYĆ** wszystkie urządzenia grzewcze działające na zasadzie spalania, przewietrzyć pomieszczenie i skontaktować się z dealerem, u którego dokonano zakupu.
- NIE należy korzystać z urządzenia do momentu potwierdzenia przez serwisanta zakończenia naprawy elementów, z których nastąpił wyciek.

OSTRZEŻENIE

Czujnik szczelności instalacji czynnika R32 należy wymienić po każdym wykryciu nieszczelności i po upływie jego okresu trwałości użytkowej. Wymianę czujnika powinna wykonywać **WYŁĄCZNIE** osoba upoważniona.

Rozwiązywanie problemów (patrz sekcja "[8 Rozwiązywanie problemów](#)" [p 16])

OSTRZEŻENIE

W razie wystąpienia nietypowych zjawisk (zapach spalenizny itp.) konieczne jest zatrzymanie urządzenia i ODŁĄCZENIE zasilania.

Pozostawienie urządzenia pracującego w takich warunkach może prowadzić do jego uszkodzenia, porażenia prądem elektrycznym lub pożaru. Należy skontaktować się z dealerem.

4 Informacje dotyczące systemu



OSTRZEŻENIE

- NIE NALEŻY samodzielnie przerabiać, rozmontowywać, demontować, ponownie montować ani naprawiać urządzenia, ponieważ nieprawidłowo przeprowadzony demontaż i montaż może być przyczyną porażenia prądem elektrycznym lub pożaru. Należy skontaktować się z dealerem.
- Jeśli dojdzie do wycieku czynnika chłodniczego nie należy dopuścić do kontaktu czynnika z otwartym płomieniem. Sam czynnik chłodniczy jest całkowicie bezpieczny, nietoksyczny i umiarkowanie palny, jednak jeśli przedostanie się do pomieszczenia, w którym występuje otwarty płomień (grzejnika, kuchenki itp.), dojdzie do wydzielania toksycznych gazów. Przed ponownym uruchomieniem urządzenia należy zawsze zlecić specjalście naprawę szczelności i przeprowadzenie kontroli.



OSTRZEŻENIE

Ze względów bezpieczeństwa urządzenie jest wyposażone w układ wykrywania wycieku czynnika chłodniczego.

Aby mógł on działać prawidłowo, urządzenie MUSI być po zainstalowaniu stale zasilane. Dopuszczalne są tylko krótkie przerwy związane z wykonywaniem czynności serwisowych.



UWAGA

Systemu NIE należy używać do celów niezgodnych z przeznaczeniem. NIE należy używać urządzenia do chłodzenia aparatury precyzyjnej, żywności, roślin, zwierząt ani dzieł sztuki – może to być dla nich szkodliwe.



UWAGA

Na potrzeby przyszłych modyfikacji lub rozbudowy systemu:

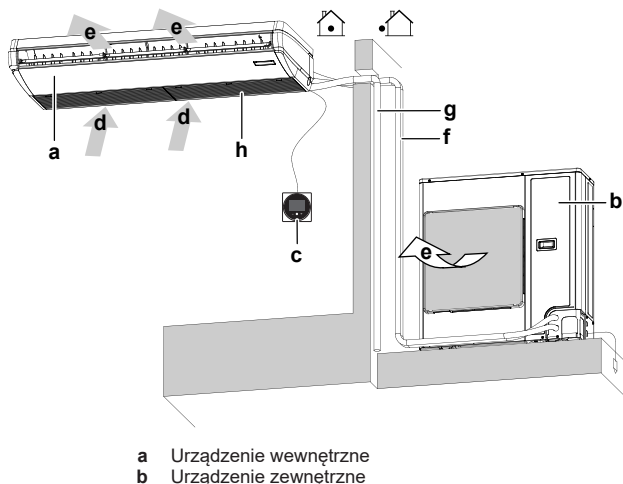
W danych technicznych zamieszczono pełen przegląd dozwolonych kombinacji (na potrzeby przyszłej rozbudowy) — należy zapoznać się z ich treścią. W celu uzyskania dalszych informacji oraz profesjonalnej porady należy skontaktować się z instalatorem.

4.1 Układ systemu



INFORMACJA

Poniższy rysunek jest przykładowy i może NIE odpowiadać dokładnie układowi posiadanego układu



- c Interfejs użytkownika
- d Powietrze zasysane
- e Powietrze wylotowe
- f Przewody czynnika chłodniczego + przewód transmisyjny
- g Przewód odprowadzania skroplin
- h Kratka wlotowa i filtr powietrza

5 Interfejs użytkownika



PRZESTROGA

- NIGDY nie dotykać wewnętrznych części pilota.
- NIE zdejmować przedniego panelu. Dotknięcie niektórych części wewnętrznych jest niebezpieczne; może też spowodować usterkę urządzenia. Aby skontrolować i wyregulować części wewnętrzne, należy skontaktować się z dealerem.



UWAGA

NIE NALEŻY przecierać panelu operacyjnego pilota benzyną, rozpuszczalnikiem, chemicznym środkiem odkurzającym itp. Panel może wyblaknąć lub może zostać starta powierzchnia pokrycia. W przypadku silnego zabrudzenia należy zwilżyć ściereczkę neutralnym środkiem czyszczącym rozcieńczonym wodą, wykręcić i wytrzeć panel. Należy wytrzeć go inną, suchą ściereczką.



UWAGA

NIGDY nie należy naciskać przycisków interfejsu użytkownika twardymi, ostro zakończonymi przedmiotami. Może to spowodować uszkodzenie interfejsu.



UWAGA

NIGDY nie należy ciągnąć ani skręcać przewodu elektrycznego interfejsu użytkownika. Może to spowodować nieprawidłowe działanie urządzenia.

Niniejsza instrukcja obsługi zawiera niepełny przegląd głównych funkcji systemu.

Więcej informacji o interfejsie komunikacji z użytkownikiem zawiera instrukcja obsługi zainstalowanego interfejsu.

6 Działanie

6.1 Zakres pracy



INFORMACJA

Ograniczenia eksploatacyjne opisano w danych technicznych podłączonego urządzenia zewnętrznego.

6.2 Informacje dotyczące trybów pracy



INFORMACJA

W zależności od typu urządzenia wybrane tryby pracy mogą nie być dostępne.

- W zależności od temperatury w pomieszczeniu szybkość przepływu powietrza może zmieniać się automatycznie, możliwe jest także natychmiastowe wyłączenie wentylatora. Nie jest to usterka.
- W przypadku wyłączenia zasilania wyłącznikiem głównym podczas pracy, urządzenie zostanie automatycznie ponownie uruchomione po włączeniu zasilania.
- **Nastawa.** Temperatura docelowa dla trybów chłodzenia, ogrzewania i pracy automatycznej.

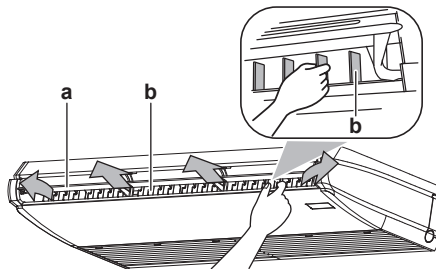
6 Działanie

- **Obniżenie temperatury.** Funkcja utrzymywania temperatury umożliwia utrzymanie temperatury w pomieszczeniu w określonym zakresie po wyłączeniu systemu (niezależnie od tego, czy system został wyłączony przez użytkownika, zgodnie z harmonogramem czy przez licznik czasu).

6.2.1 Podstawowe tryby pracy

Urządzenie wewnętrzne może pracować w różnych trybach pracy.

Ikona	Tryb pracy
	Chłodzenie. W tym trybie włączenie chłodzenia następuje automatycznie w zależności od potrzeb określonych wartością nastawy bądź obniżeniem temperatury.
	Ogrzewanie. W tym trybie włączenie ogrzewania następuje automatycznie w zależności od potrzeb określonych wartością nastawy bądź obniżeniem temperatury.
	Tylko nawiew. W tym trybie ma miejsce cyrkulacja powietrza, bez ogrzewania ani chłodzenia.
	Osuszanie. W tym trybie wilgotność powietrza zostanie obniżona przy nieznacznym spadku temperatury. Temperatura i prędkość wentylatora są sterowane automatycznie i nie można nimi sterować za pomocą pilota. Tryb osuszania nie działa, gdy temperatura w pomieszczeniu jest za niska.
 	Tryb automatyczny. W trybie automatycznym urządzenie wewnętrzne będzie automatycznie przełączać się między trybami ogrzewania i chłodzenia, stosownie do nastawy.



- a Kierownice poziome (kierunek w górę i w dół)
b Kierownice pionowe (kierunek w lewo i w prawo)

Ustawienie kierunku nawiewu w kierunku góra-dół

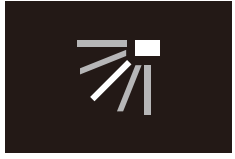



INFORMACJA

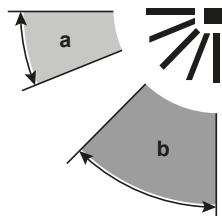
Procedurę ustawiania kierunku nawiewu opisano w podręczniku referencyjnym lub instrukcji obsługi używanego interfejsu użytkownika.

Po zatrzymaniu pracy kierownice poziome w obszarze wylotu powietrza zamykają się automatycznie.

Dostępne są następujące ustawienia kierunków nawiewu:

Kierunek	Wyświetlacz
Pozycja stała. Urządzenie wewnętrzne nadmuchuje powietrze w 1 z 5 pozycji stałych.	
Ruch wahadłowy. Urządzenie wewnętrzne przełącza się między 5 pozycjami.	

Uwaga: Zalecane położenie kierownic poziomych (klap) zależy od trybu działania.



- a Chłodzenie
b Ogrzewanie



OSTRZEŻENIE



Nie należy NIGDY dotykać wylotu powietrza ani poziomych łopatek, gdy kierownica porusza się ruchem wahadłowym. Grozi to zranieniem palców lub uszkodzeniem urządzenia.



UWAGA

Należy unikać eksploatacji urządzenia z kierownicą ustawioną poziomo. Może to powodować osadzanie się rosy i kurzu na suficie lub kierownicy.

6.2.2 Specjalne tryby ogrzewania

Działanie	Opis
Odszranianie	Aby uniknąć obniżenia wydajności grzewczej z powodu nagromadzenia się szronu w urządzeniu zewnętrznym, system zostanie automatycznie przełączony do trybu odszraniania. Podczas odszraniania wentylator urządzenia wewnętrznego przestanie działać, a na ekranie głównym zostanie wyświetlona następująca ikona:  System wznowi normalną pracę po około 6–8 minutach.
Eliminacja nawiewu zimnego powietrza podczas rozruchu	Podczas eliminacji nawiewu zimnego powietrza wentylator urządzenia wewnętrznego przestanie działać, a na ekranie głównym zostanie wyświetlona następująca ikona: 

6.2.3 Ustawianie kierunku nawiewu powietrza

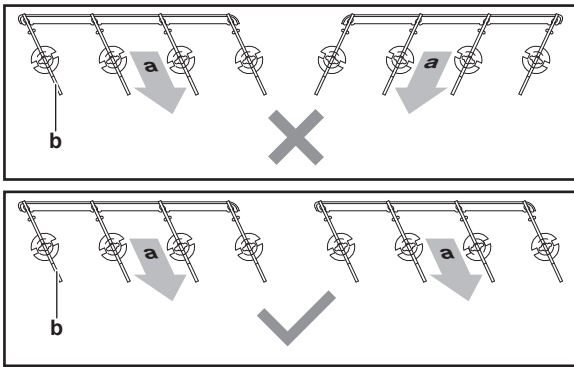
Dostępne są następujące ustawienia kierunków nawiewu:

- **Kierunek w górę i w dół** (kierownice poziome): Przy użyciu interfejsu użytkownika (pozycja stała lub ruch wahadłowy)
- **Kierunek w lewo i w prawo** (kierownice pionowe): Ręcznie (tylko pozycja stała)

Ustawienie kierunku nawiewu w kierunku lewo-prawo

Kierunek nawiewu lewo-prawo można ustawić tylko ręcznie i tylko w stałej pozycji.

Regulacji należy dokonywać dopiero po zatrzymaniu poziomej kierownicy, aby uniknąć obrażeń ciała i uszkodzenia urządzenia. Obie grupy kierownic pionowych należy ustawić tak, aby strumienie powietrza nie krzyżowały się; w przeciwnym razie może dojść do powstawania skroplin.



a Nawiew
b Kierownice pionowe

6.3 Aby uruchomić system

i INFORMACJA

Ustawianie trybu pracy, kierunku nawiewu oraz dokonywanie innych ustawień opisano w podręczniku referencyjnym lub w instrukcji obsługi interfejsu użytkownika.

7 Czynności konserwacyjne i serwisowe

7.1 Środki ostrożności dotyczące konserwacji i przeglądów

! UWAGA

Konserwacja **MUSI** być przeprowadzana przez uprawnionego monter lub przedstawiciela serwisu.

Zalecamy przeprowadzanie konserwacji przynajmniej raz do roku. Obowiązujące prawo może jednak wymuszać częstsza konserwację.

! PRZESTROGA: Należy uważać na wentylator!

Dokonywanie przeglądów urządzenia przy działającym wentylatorze jest niebezpieczne.

Przed przystąpieniem do jakichkolwiek prac konserwacyjnych **ZATRZYMAJ** pracę wyłącznikiem głównym.

! PRZESTROGA

NIE wolno wkładać palców, prętów ani innych przedmiotów do wlotu lub wylotu powietrza. Może to spowodować obrażenia ciała, gdyż wentylator obraca się z dużą szybkością.

! UWAGA

NIGDY nie należy dokonywać samodzielnych przeglądów ani napraw urządzenia. Należy w tym celu wezwać wykwalifikowanego technika serwisu. Jednak użytkownik końcowy może samodzielnie czyścić filtr powietrza, kratkę wlotową i zewnętrzne powierzchnie urządzenia.

! OSTRZEŻENIE

Wymieniając przepalony bezpiecznik, należy **ZAWSZE** stosować bezpiecznik o właściwej wartości nominalnej. Użycie zamiast bezpiecznika przewodu miedzianego lub innego może spowodować zniszczenie urządzenia lub pożar.

! PRZESTROGA

Po dłuższej eksploatacji należy sprawdzić, czy podstawa i mocowanie urządzenia nie uległy uszkodzeniu. W przypadku uszkodzenia może nastąpić upadek urządzenia, co może spowodować obrażenia.

! UWAGA

NIE NALEŻY przecierać panelu operacyjnego pilota benzyną, rozpuszczalnikiem, chemicznym środkiem odkurzającym itp. Panel może wyblaknąć lub może zostać starta powierzchnia pokrycia. W przypadku silnego zabrudzenia należy zwilżyć ściereczkę neutralnym środkiem czyszczącym rozcieńczonym wodą, wykręcić i wytrzeć panel. Należy wytrzeć go inną, suchą ściereczką.

! PRZESTROGA

Przed uzyskaniem dostępu do elementów elektrycznych należy całkowicie odciąć zasilanie.

! NIEBEZPIECZEŃSTWO: RYZYKO PORAŻENIA PRĄDEM ELEKTRYCZNYM

Aby wyczyścić klimatyzator lub filtr powietrza, należy zatrzymać pracę i **WYŁĄCZYĆ** wszystkie źródła zasilania. W przeciwnym razie może dojść do porażenia prądem elektrycznym i odniesienia obrażeń ciała.

! OSTRZEŻENIE

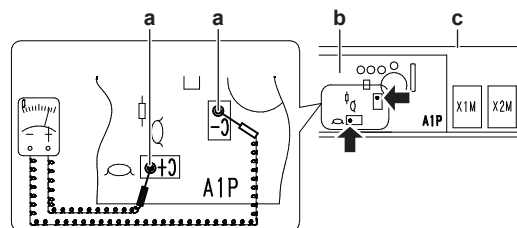
W przypadku prac na wysokościach i z wykorzystaniem drabin należy postępować szczególnie ostrożnie.

! UWAGA

Podczas czyszczenia wymiennika ciepła należy koniecznie usunąć podzespoły elektroniczne znajdujące się nad nim. Woda lub detergent może naruszyć izolację elementów elektronicznych i spowodować ich uszkodzenie.

! NIEBEZPIECZEŃSTWO: RYZYKO PORAŻENIA PRĄDEM ELEKTRYCZNYM

Przed przystąpieniem do czynności serwisowych odłączyć zasilanie na więcej niż 10 minut i zmierzyć napięcie pomiędzy bolcami kondensatorów obwodu głównego bądź komponentów elektrycznych. Zanim będzie można dotknąć komponentów elektrycznych, napięcie **MUSI** być mniejsze niż 50 V prądu stałego. Położenie zacisków wskazano na etykiecie ostrzegawczej przeznaczonej dla osób wykonujących czynności serwisowe i konserwacyjne.



a Punkty pomiaru napięcia resztkowego
b Płytkę drukowaną
c Moduł sterujący

7.2 Czyszczenie zewnętrznych powierzchni urządzenia, filtra powietrza i kratki wlotowej

! PRZESTROGA

Przed czyszczeniem obudowy urządzenia, filtra powietrza i kratki wlotowej należy wyłączyć urządzenie.

7 Czynności konserwacyjne i serwisowe



UWAGA

- NIE należy używać benzyny, benzenu, rozcieńczalnika, proszków ściernych, ani płynnych środków owadobójczych. **Możliwe konsekwencje:** Odbarwienie i odkształcenie.
- NIE należy używać wody o temperaturze sięgającej 50°C lub wyższej. **Możliwe konsekwencje:** Odbarwienie i odkształcenie.
- Podczas czyszczenia łopatki wodą NIE należy jej szorować. **Możliwe konsekwencje:** Może zostać starta powierzchnia uszczelnienia.

7.2.1 Czyszczenie zewnętrznych powierzchni



OSTRZEŻENIE

NIE wolno dopuścić do zamoczenia urządzenia wewnętrznego. **Możliwe konsekwencje:** Niebezpieczeństwo porażenia prądem elektrycznym lub pożaru.

Do czyszczenia należy używać miękkiej ściereczki. W przypadku trudności z usunięciem plam należy użyć wody lub obojętnego detergentu i wytrzeć suchą ściereczką.

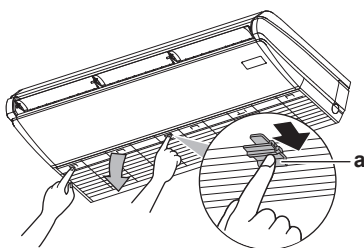
7.2.2 Czyszczenie filtra powietrza

Kiedy czyścić filtr powietrza:

- Orientacyjnie: co 6 miesięcy. Jeśli powietrze w pomieszczeniu jest skrajnie zanieczyszczone, należy zwiększyć częstotliwość czyszczenia.
- W zależności od ustawień w interfejsie użytkownika może być wyświetlane powiadomienie "Pora wyczyścić filtr powietrza". Gdy pojawi się takie powiadomienie, należy wyczyścić filtr powietrza.
- Jeśli usunięcie zanieczyszczeń stanie się niemożliwe, filtr powietrza należy wymienić (= wyposażenie opcjonalne).

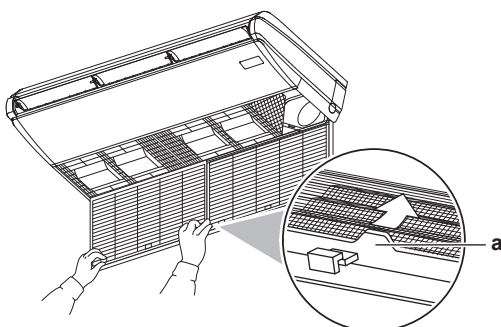
Jak czyścić filtr powietrza:

- 1 **Otwórz kratkę wlotową.** Jednocześnie przesunij wszystkie suwaki (2 w przypadku klasy 32, 3 w przypadku klasy 50~100) w kierunku wskazywanym przez strzałkę i ostrożnie otwórz kratkę wlotową.



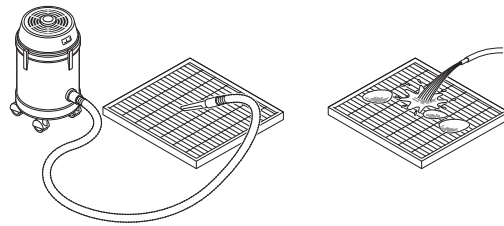
a Suwak

- 2 **Wymij filtr powietrza.** Pchnij suwaki filtra do góry w 2 miejscach i wyjmij filtr powietrza.



a Uchwyt filtra

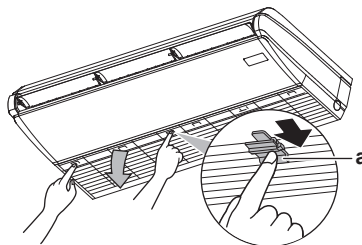
- 3 **Wyczyść filtr powietrza.** Użyj odkurzacza do usunięcia kurzu lub przemyj wodą. Jeśli filtr powietrza jest bardzo brudny, użyj miękkiej szczotki i neutralnego detergentu.



- 4 Pozostaw filtr do wyschnięcia w zacienionym miejscu.
- 5 Z powrotem zamontuj filtr i zamknij kratkę wlotową.
- 6 Włącz zasilanie.
- 7 Informacje o sposobie eliminowania ekranów z ostrzeżeniami zawiera podręcznik referencyjny interfejsu użytkownika.

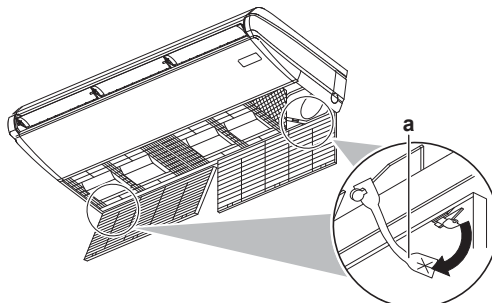
7.2.3 Czyszczenie kratki wlotowej

- 1 **Otwórz kratkę wlotową.** Jednocześnie przesunij wszystkie suwaki (2 w przypadku klasy 32, 3 w przypadku klasy 50~100) w kierunku wskazywanym przez strzałkę i ostrożnie otwórz kratkę wlotową.

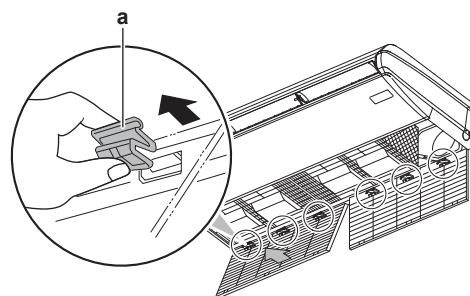


a Suwak

- 2 **Zdejmij kratkę wlotową.** Przytrzymując kratkę wlotową, odepnij taśmę od urządzenia wewnętrznego. Następnie wyjmij klipsy (2 w przypadku klasy 32, 3 w przypadku 50~100), przytrzymując kratkę wlotową.



a Taśma



a Klips

- 3 **Wymij filtr powietrza.** Zob. "7.2.2 Czyszczenie filtra powietrza" ▶ 14].

- 4 **Wyczyść kratkę wlotową.** Umyj ją szczotką z miękkiej szpecyny i wodą lub obojętnym detergentem. Jeśli kratka wlotowa jest bardzo silnie zabrudzona, należy zastosować typowy kuchenny środek czyszczący i pozostawić na około 10 minut, a potem opłukać wodą.
- 5 **Ponownie załóż filtr powietrza.** Zob. "7.2.2 Czyszczenie filtra powietrza" [p. 14].
- 6 **Ponownie załóż kratkę wlotową i zamknij ją.** (Kroki 2 i 1 w odwrotnej kolejności).



INFORMACJA

Zamykając kratkę wlotową, uważaj, aby nie przytrzasnąć taśm kratki.

7.3 Informacje dotyczące czynnika chłodniczego

Ten produkt zawiera fluorowane gazy cieplarniane. Gazów tych NIE należy uwalniać do atmosfery.

Rodzaj czynnika chłodniczego: R32

Wartość wskaźnika odzwierciedlającego potencjał tworzenia efektu cieplarnianego (GWP): 675

W zależności od obowiązujących przepisów może być konieczne przeprowadzenie okresowych kontroli pod kątem szczelności. Aby uzyskać więcej informacji, należy skontaktować się z instalatorem.



OSTRZEŻENIE: MATERIAL UMIARKOWANIE ŁATWOPALNY

Czynnik chłodniczy używany w urządzeniu jest umiarkowanie palny.



OSTRZEŻENIE

- Czynniki chłodnicze używane w układzie jest umiarkowanie palny, ale w normalnych warunkach NIE wydostaje się z układu. W przypadku wycieku czynnika chłodniczego do pomieszczenia jego kontakt z ogniem, palnikiem, grzejnikiem lub kuchenką może spowodować powstanie szkodliwego gazu.
- **WYŁĄCZYĆ** wszystkie urządzenia grzewcze działające na zasadzie spalania, przewietrzyć pomieszczenie i skontaktować się z dealerem, u którego dokonano zakupu.
- NIE należy korzystać z urządzenia do momentu potwierdzenia przez serwisanta zakończenia naprawy elementów, z których nastąpił wyciek.



OSTRZEŻENIE

Urządzenie wymaga przechowywania w pomieszczeniu wolnym od źródeł zapłonu w urządzeniach pracujących w trybie ciągłym (np. otwartych płomieni, kuchenek gazowych czy elektrycznych grzejników).



OSTRZEŻENIE

- NIE należy dziurawić ani podpalać elementów obwodu czynnika chłodniczego.
- NIE należy przyspieszać procesu odszraniania ani czyścić urządzenia w sposób inny niż przewidziany przez jego producenta.
- Czynniki chłodnicze wewnątrz układu jest bezwonne.



UWAGA

Obowiązujące przepisy dotyczące **fluorowanych gazów cieplarnianych** wymagają, aby ilość czynnika chłodniczego w urządzeniu została podana zarówno jako masa, jak i ekwiwalent CO₂.

Wzór na obliczanie ilości fluorowanych gazów cieplarnianych w tonach ekwiwalentu CO₂: wartość GWP czynnika chłodniczego × łączna ilość czynnika chłodniczego [w kg]/1000

Więcej informacji można uzyskać u instalatora.

7.3.1 Informacje o czujniku szczelności instalacji chłodniczej



OSTRZEŻENIE

Czujnik szczelności instalacji czynnika R32 należy wymienić po każdym wykryciu nieszczelności i po upływie jego okresu trwałości użytkowej. Wymianę czujnika powinna wykonywać **WYŁĄCZNIE** osoba upoważniona.



UWAGA

Czujnik wykrywający wycieki czynnika chłodniczego R32 jest detektorem półprzewodnikowym, który może błędnie wykrywać substancje inne niż czynnik chłodniczy R32. Należy unikać stosowania substancji chemicznych (np. rozpuszczalników organicznych, aerozoli do włosów, farb) w dużych stężeniach w pobliżu urządzenia wewnętrznego, ponieważ mogłyby spowodować fałszywą aktywację czujnika wycieków R32.



UWAGA

Działanie mechanizmów bezpieczeństwa jest regularnie sprawdzane automatycznie. W razie wystąpienia usterki na wyświetlaczu interfejsu użytkownika wyświetlony zostanie kod błędu.



INFORMACJA

Okres trwałości użytkowej czujnika wynosi 10 lat. Na 6 miesięcy przed końcem okresu trwałości użytkowej czujnika na interfejsie użytkownika sygnalizowany jest błąd "CH-05", a po upływie okresu trwałości użytkowej czujnika sygnalizowany jest błąd "CH-02". Aby uzyskać więcej informacji, należy skorzystać z podręcznika referencyjnego interfejsu użytkownika i skontaktować się z dealerem.

W przypadku wykrycia nieszczelności podczas pracy urządzenia

- 1 Na interfejsie użytkownika wyświetlany jest kod błędu "A0-11" i emitowany jest alarm dźwiękowy. Wskaźnik stanu miga.
- 2 Należy niezwłocznie skontaktować się z dealerem. Więcej informacji zawiera instrukcja instalacji urządzenia zewnętrznego.

W przypadku wykrycia nieszczelności, gdy urządzenie jest w stanie gotowości

Jeśli nieszczelność zostanie wykryta, gdy urządzenie jest w stanie gotowości, rozpocznie się "sprawdzenie, czy wykrycie nieszczelności nie jest fałszywe".

Sprawdzenie, czy wykrycie nieszczelności nie jest fałszywe

- 1 Wentylator zaczyna pracować najniższych obrotach.
 - 2 Na interfejsie użytkownika wyświetlany jest kod błędu "A0-13" i emitowany jest alarm dźwiękowy. Wskaźnik stanu miga.
 - 3 Czujnik sprawdza, czy faktycznie doszło do wycieku czynnika chłodniczego, czy do fałszywego wykrycia nieszczelności.
- Nie wykryto wycieku czynnika chłodniczego. **Wynik:** System wznowia normalną pracę po około 2 minutach.

8 Rozwiązywanie problemów

- Wykryto wyciek czynnika chłodniczego. **Wynik:**

- Na interfejsie użytkownika wyświetlany jest kod błędu "A0-11" i emitowany jest alarm dźwiękowy. Wskaźnik stanu miga.
- Należy niezwłocznie skontaktować się z dealerem. Więcej informacji zawiera instrukcja instalacji urządzenia zewnętrznego.



INFORMACJA

Minimalne natężenie przepływu podczas normalnej pracy lub wykrywania wycieku czynnika chłodniczego wynosi zawsze >240 m³/h.



INFORMACJA

Sposób przerywania generowania alarmu na interfejsie użytkownika opisano w jego podręczniku referencyjnym.

8 Rozwiązywanie problemów

Jeśli wystąpi jedna z poniższych usterek, należy podjąć środki zaradcze opisane poniżej i skontaktować się z dealerem.



OSTRZEŻENIE

W razie wystąpienia nietypowych zjawisk (zapach spalinowy itp.) konieczne jest zatrzymanie urządzenia i ODŁĄCZENIE zasilania.

Pozostawienie urządzenia pracującego w takich warunkach może prowadzić do jego uszkodzenia, porażenia prądem elektrycznym lub pożaru. Należy skontaktować się z dealerem.

Układ MUSI zostać naprawiony przez wykwalifikowanego technika serwisu.

Usterka	Środek zaradczy
Jeśli często uaktywnia się urządzenie zabezpieczające, takie jak bezpiecznik lub detektor prądu upływowego, albo wyłącznik NIE działa prawidłowo.	Wyłączyć urządzenie głównym wyłącznikiem zasilania.
Jeśli z urządzenia cieknie woda.	Zatrzymać urządzenie.
Włącznik urządzenia NIE działa prawidłowo.	Wyłączyć zasilanie.

Usterka	Środek zaradczy
Jeśli na interfejsie użytkownika wyświetlany jest symbol	Powiadomić instalatora, podając mu kod błędu. Informacje o sposobie wyświetlenia kodu błędu zawiera podręcznik referencyjny interfejsu użytkownika.

Jeśli układ NIE działa prawidłowo (poza przypadkiem opisanym powyżej) i nie można jednoznacznie stwierdzić żadnej z wymienionych wyżej usterek, należy skontrolować układ, postępując według poniższych procedur.



INFORMACJA

Więcej wskazówek dotyczących rozwiązywania problemów można znaleźć w przewodniku referencyjnym, który jest dostępny pod adresem <https://www.daikin.eu>. Należy użyć funkcji wyszukiwania , aby znaleźć odpowiedni model.

Jeśli po wykonaniu wszystkich powyższych czynności sprawdzających nie będzie możliwe samodzielne wyeliminowanie problemu, należy skontaktować się z instalatorem, opisać objawy, podać pełną nazwę modelu urządzenia (jeśli to możliwe wraz z numerem fabrycznym) oraz datę montażu (może być podana na karcie gwarancyjnej).

9 Zmiana miejsca montażu

W przypadku konieczności demontażu lub ponownego montażu całego urządzenia należy skontaktować się z dealerem. Zmiana miejsca instalacji urządzeń wymaga przygotowania technicznego.

10 Utylizacja



UWAGA

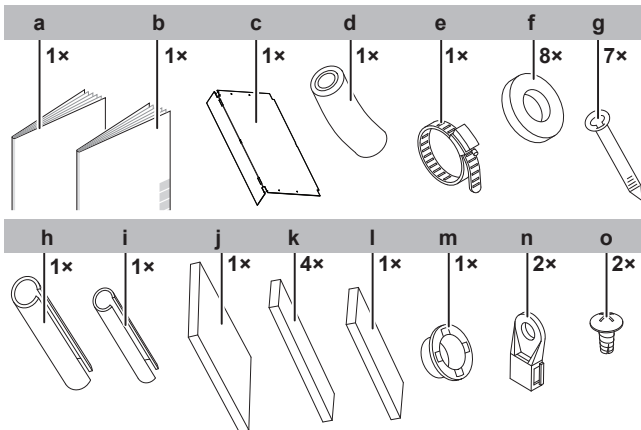
NIE należy podejmować prób samodzielnego demontażu układu: demontaż układu, utylizacja czynnika chłodniczego, oleju oraz wszelkich innych elementów MUSZĄ przebiegać zgodnie z właściwymi przepisami. Urządzenia MUSZĄ być poddane obróbce przez wyspecjalizowaną stację w celu ponownego wykorzystania, recyklingu i odzysku.

Dla instalatora

11 Informacje o opakowaniu

11.1 Jednostka wewnętrzna

11.1.1 Odłączanie akcesoriów od jednostki wewnętrznej



- a Ogólne środki ostrożności
- b Instrukcja montażu i obsługi urządzenia wewnętrznego
- c Papierowy wzornik (część opakowania)
- d Wąż do odprowadzania skroplin
- e Metalowy zacisk
- f Podkładka do wspornika wieszakowego
- g Opaski kablowe
- h Element izolacyjny: Duży (przewód gazowy)
- i Element izolacyjny: Mały (przewód cieczowy)
- j Duża poduszka uszczelniająca
- k Materiał uszczelniający do szczelin wokół przewodów
- l Mała poduszka uszczelniająca
- m Plastikowa tuleja
- n Element mocujący okablowanie
- o Śruba elementu mocującego okablowanie

12 Montaż urządzenia

12.1 Przygotowanie miejsca montażu

Należy unikać instalacji w środowiskach zawierających duże ilości rozpuszczalników organicznych, takich jak farby drukarskie czy siloksan.

**OSTRZEŻENIE**

Urządzenie wymaga przechowywania w pomieszczeniu wolnym od źródeł zapłonu w urządzeniach pracujących w trybie ciągłym (np. otwartych płomieni, kuchenek gazowych czy elektrycznych grzejników).

12.1.1 Wymagania dotyczące miejsca instalacji jednostki wewnętrznej

Minimalna wymagana powierzchnia podłogi

**PRZESTROGA**

Łączna ilość czynnika chłodniczego w układzie nie może przekroczyć wymagań wynikających z najmniejszej powierzchni najmniejszego pomieszczenia obsługiwanego przez układ. Informacje o wymaganych minimalnych powierzchniach właściwych dla urządzeń wewnętrznych zawiera instrukcja instalacji i obsługi urządzenia zewnętrznego.

**INFORMACJA**

Poziom ciśnienia akustycznego jest niższy niż 70 dBA.

**INFORMACJA**

Sprzęt zamontowany i utrzymywany zgodnie z wymogami technicznymi spełnia wymagania obowiązujące w miejscach prowadzenia działalności handlowej i pokrewnej oraz lekkiej działalności przemysłowej.

**PRZESTROGA**

Opisywany sprzęt NIE jest przeznaczony do użytku w miejscach zamieszkania i NIE gwarantuje należytej ochrony przed zakłóceniami odbioru radiowego w takich miejscach.

**PRZESTROGA**

Urządzenie NIEDOSTĘPNE dla ogółu; należy instalować w miejscu chronionym przed dostępem osób postronnych.

Urządzenie – zarówno jednostka wewnętrzna, jak i zewnętrzna – nadaje się do montażu w obiektach użytkowych i przemysłowych (przemysł lekki).

**OSTRZEŻENIE**

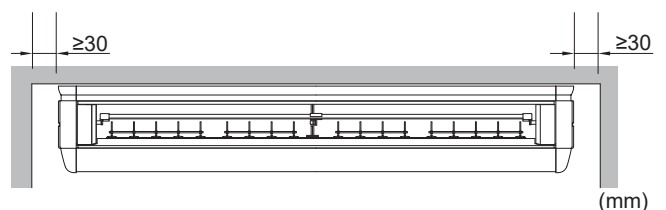
Nie zasłaniaj żadnych otworów wentylacyjnych.

**UWAGA**

Jeśli sprzęt będzie montowany w odległości mniejszej niż 30 m od miejsc zamieszkania, profesjonalny instalator MUSI przed przystąpieniem do montażu ocenić środowisko elektromagnetyczne.

- **Papierowy wzornik** (wyposażenie dodatkowe). Przy wyborze miejsca montażu, używaj papierowego wzornika. Naniesiono na nim wymiary urządzenia oraz położenie śrub wieszakowych, otworów wylotowych przewodów czynnika i węża na skropliny oraz otworu wlotowego okablowania elektrycznego.
- **Odstępy**. Należy pamiętać o następujących wymaganiach:

Minimalna odległość od ściany: 30 mm po lewej i prawej stronie urządzenia, jednak dla ułatwienia wykonywania czynności serwisowych zaleca się ≥ 200 mm.

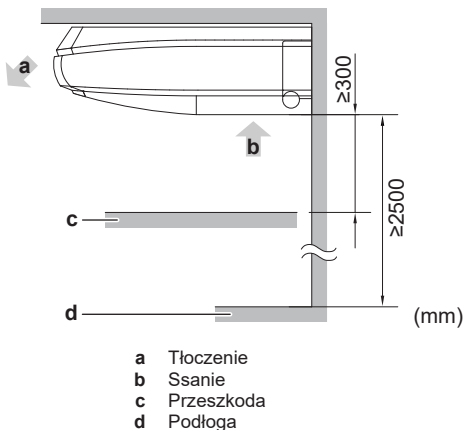


(mm)

12 Montaż urządzenia

Minimalna i maksymalna odległość od podłogi:

- Minimum: 2,5 m, aby nie dochodziło do przypadkowego dotknięcia.
- Maksimum: Zależy od klasy wydajności. Patrz "17.1 Konfiguracja w miejscu instalacji" [26].



- a Tłoczenie
- b Ssanie
- c Przeszkoda
- d Podłoga

i INFORMACJA

Niektóre warianty mogą wymagać dodatkowego wolnego miejsca na czynności serwisowe. Przed montażem należy zapoznać się z odpowiednimi informacjami w instrukcji montażu urządzeń.

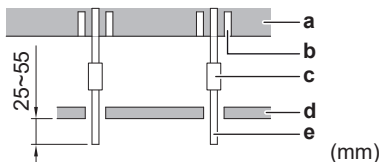
12.2 Montaż jednostki wewnętrznej

12.2.1 Wskazówki do montażu urządzenia wewnętrznego

i INFORMACJA

Wyposażenie opcjonalne. W przypadku montażu wyposażenia opcjonalnego zawsze należy przeczytać instrukcję montażu urządzenia opcjonalnego. W zależności od warunków w miejscu montażu łatwiejsze może być zainstalowanie najpierw wyposażenia opcjonalnego.

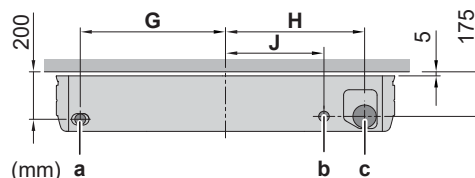
- **Wytrzymałość stropu.** Należy sprawdzić, czy strop wytrzyma ciężar urządzenia wewnętrznego. Jeśli istnieje ryzyko przeciążenia, należy wzmocnić strop przed zamontowaniem urządzenia.
 - W przypadku istniejących stropów należy zastosować kotwy.
 - W przypadku nowych stropów należy zastosować wpuszczane wkładki, wpuszczane kotwy lub inne elementy spoza wyposażenia.



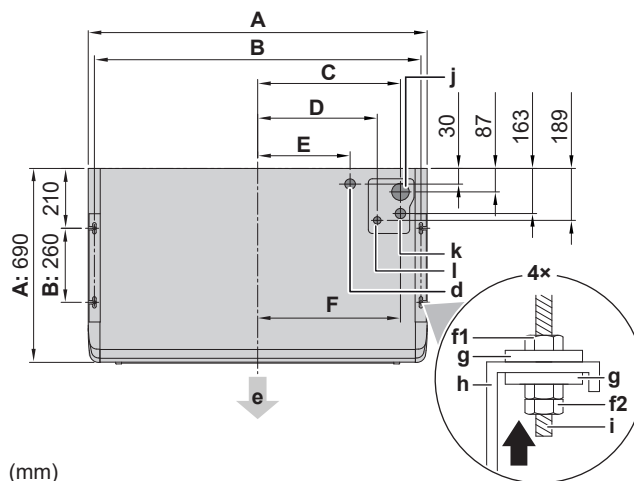
- a Płyta stropowa
- b Kotwy
- c Długa nakrętka ze ściągaczem
- d Podwieszany sufit
- e Śruba wieszakowa

- **Śruby podwieszające i urządzenie.** Do montażu należy używać śrub wieszakowych M8~M10. Przymocuj wspornik wieszaka do śruby wieszakowej. Przymocuj go solidnie za pomocą nakrętki i podkładki od górnej i dolnej strony wspornika wieszaka.

Widok z przodu



Widok z góry (z sufitu)

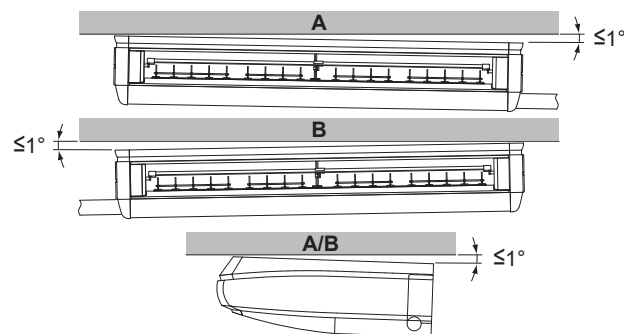


(mm)

	A	B	C	D	E	F	G	H	J
FXHA32	960	920	378	324	270	375	398	377	260
FXHA50+63	1270	1230	533	479	425	530	553	532	415
FXHA100	1590	1550	693	639	585	690	713	692	575

- A Wymiary urządzenia
- B Odległość między śrubami
- a Tylny lewy otwór do odprowadzania skroplin
- b Położenie otworu do wyprowadzenia okablowania elektrycznego z tyłu
- c Otwór w ścianie na wyprowadzenie przewodów z tyłu ($\varnothing 100$ mm)
- d Położenie przyłącza przewodów w panelu górnym
- e Tłoczenie
- f1 Nakrętka (nie należy do wyposażenia)
- f2 Nakrętka podwójna (nie należy do wyposażenia)
- h Wspornik wieszakowy
- g Podkładka wspornika wieszakowego (wyposażenie dodatkowe)
- i Śruba wieszakowa
- j Położenie przyłącza przewodów rurowych odprowadzania skroplin w panelu górnym
- k Położenie przyłącza przewodów rurowych gazowego czynnika chłodniczego w panelu górnym
- l Położenie przyłączy przewodów rurowych cieczowych czynnika chłodniczego w panelu górnym

- **Wypoziomowanie.** Należy upewnić się, korzystając z poziomicy, że urządzenie jest zamontowane poziomo. O ile to możliwe, urządzenie należy zamontować tak, by było lekko nachylone w stronę z odprowadzeniem skropliny (maks. 1°)



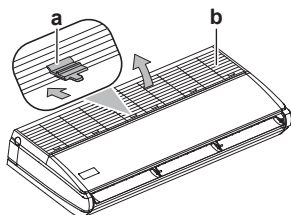
- A Przewód skroplin nachylony w prawo lub w prawo i do tyłu
- B Przewód skroplin nachylony w lewo lub w lewo i do tyłu

! UWAGA

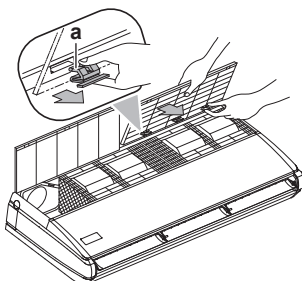
NIE NALEŻY montować urządzenia w nachyleniu innym niż podane. **Możliwe konsekwencje:** Jeśli urządzenie będzie nachylone w kierunku wypływu kroplin (strona spustu kroplin będzie podniesiona), wyłącznik pływakowy może działać nieprawidłowo i spowodować ściekanie kroplin.

Otwieranie jednostki wewnętrznej

- **Zdejmij kratkę wlotową.** Przesuń suwaki unieruchamiające do tyłu (2 w przypadku klasy 32, 3 w przypadku klasy 50~100), szeroko otwórz kratkę wlotową i przytrzymaj tylny suwak. Pociągnij kratkę wlotową do przodu, aby ją wyjąć.

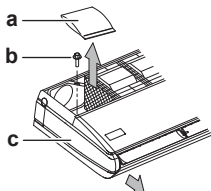


a Suwak unieruchamiający
b Kratka wlotowa



a Tylny suwak

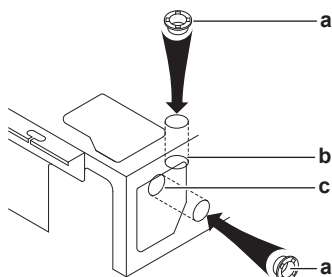
- **Zdejmij boczne osłony ozdobne (prawą, lewą).** Wykręć śrubę ustalającą z obu bocznych osłon, pociągnij panel ozdobny do przodu i wyjmij wyposażenie dodatkowe.



a Wyposażenie dodatkowe
b Śruba ustalająca do osłon bocznych
c Boczna osłona ozdobna

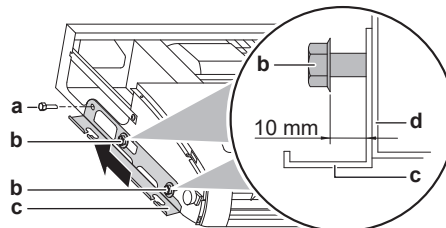
Montaż urządzenia wewnętrznego

- 1 Otwórz otwór do wybicia, przeznaczony do wprowadzenia przewodów elektrycznych, z tyłu lub od góry urządzenia, a następnie zamocuj plastikową tuleję (wyposażenie dodatkowe).



a Plastikowa tuleja (wyposażenie dodatkowe)
b Otwór do wybicia (do wprowadzenia przewodów od góry)
c Otwór do wybicia (do wprowadzenia przewodów od tyłu)

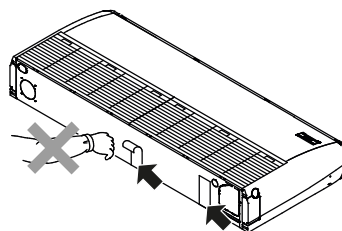
- 2 Zdejmij wspornik wieszakowy. Poluzuj 2 śruby montażowe wspornika wieszakowego (M8) po obu stronach (łącznie 4 miejsca), wkręcając je o 10 mm. Wykręć śrubę ustalającą (M5) z tyłu wspornika wieszakowego i pociągnij wspornik wieszakowy do tyłu w kierunku wskazywanym przez strzałkę, aby go zdemontować.



a Śruba ustalająca wspornika wieszakowego (M5)
b Śruba montażowa wspornika wieszakowego (M8)
c Wspornik wieszakowy
d Urządzenie wewnętrzne

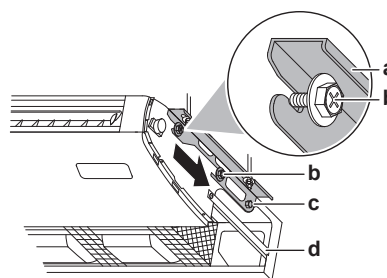
! PRZESTROGA

NIE zdejmuj (mlecznobiałej) taśmy z zewnętrznej powierzchni urządzenia wewnętrznego. Zdjęcie taśmy może spowodować porażenie prądem elektrycznym lub pożar.



- 3 Przymocuj wspornik wieszakowy do śrub wieszakowych. "12.2.1 Wskazówki do montażu urządzenia wewnętrznego" [p. 18].

- 4 Unieś urządzenie wewnętrzne i przesuń je do tyłu. Przymocuj śrubę montażową wspornika wieszakowego (M8) — posłuży ona do tymczasowego zawieszenia. NIE trzymaj urządzenia za płytkę wzmacniającą.



a Wspornik wieszakowy
b Śruba montażowa wspornika wieszakowego (M8)
c Śruba ustalająca wspornika wieszakowego (M5)
d Płytkę wzmacniającą

- 5 Zamontuj śruby ustalające wspornika wieszakowego (M5) po obu stronach od tyłu (razem 2 śruby).
- 6 Całkowicie dokręć wszystkie śruby montażowe wspornika wieszakowego (M8) (razem 4 śruby).
- 7 Należy upewnić się, że urządzenie ustawione jest poziomo. Zob. "12.2.1 Wskazówki do montażu urządzenia wewnętrznego" [p. 18].

12.2.2 Wytyczne pomocne przy podłączeniu przewodów odprowadzania kroplin

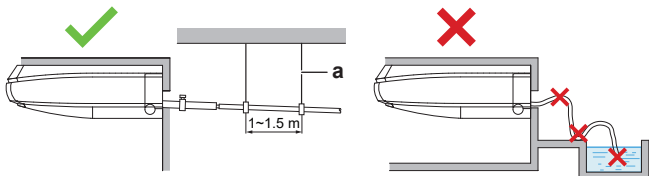
Należy dopilnować, aby skroplona woda była prawidłowo odprowadzana. Oznacza to postępowanie zgodnie z następującymi zaleceniami:

12 Montaż urządzenia

- Wskazówki ogólne
- Podłączanie przewodów czynnika chłodniczego do urządzenia wewnętrznego
- Sprawdzenie, czy nie ma wycieków wody

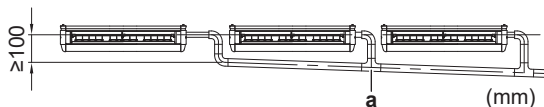
Wskazówki ogólne

- **Długość przewodów.** Przewody do odprowadzania skroplin powinny być jak najkrótsze.
- **Rozmiar przewodów.** Średnica przewodu powinna być nie mniejsza niż średnica przewodu połączeniowego (rura winylowa o średnicy nominalnej 20 mm i średnicy zewnętrznej 26 mm).
- **Nachylenie.** Przewody należy poprowadzić w nachyleniu (co najmniej 1/100), aby nie gromadziło się w nich powietrze. Należy użyć wieszaków w sposób pokazany na rysunku.



- a Wieszak
 ✓ Dozwolone
 ✗ Niedozwolone

- **Kondensacja.** Należy zastosować środki zapobiegające kondensacji. Wszystkie przewody odprowadzenia skroplin w budynku należy zaizolować.
- **Łączenie przewodów do odprowadzania skroplin.** Przewody do odprowadzania skroplin można łączyć. Średnice przewodów na skropliny i trójników powinny być dobrane stosownie do wydajności urządzenia.



a Trójnik T

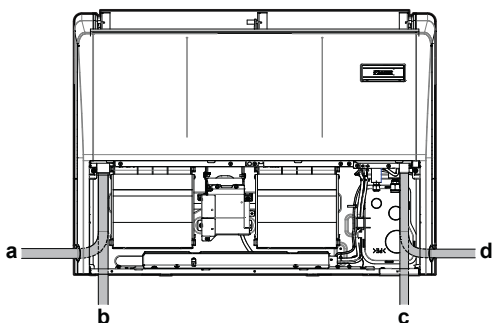
Podłączanie przewodów odprowadzania skroplin do urządzenia wewnętrznego



UWAGA

Nieprawidłowe podłączenie przewodów odprowadzania skroplin może spowodować wycieki oraz zniszczenia w instalacji i jej najbliższym otoczeniu.

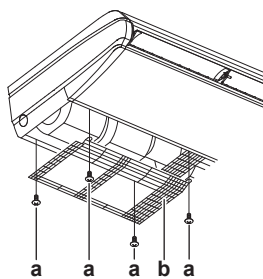
Przewód odprowadzania skroplin można podłączać z następujących kierunków:



- a Przewód odprowadzania skroplin z lewej
 b Przewód odprowadzania skroplin z tyłu z lewej
 c Przewód odprowadzania skroplin z tyłu z prawej
 d Przewód odprowadzania skroplin z prawej

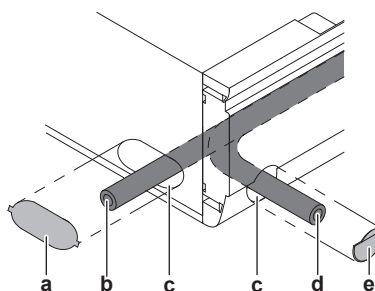
Przewód odprowadzania skroplin z tyłu z lewej albo z lewej

- 1 Zdejmij kratkę ochronną (klasa 32: 7 śrub, klasa 50+63: 11 śrub, klasa 100: 10 śrub).



- a Śruba ustalająca kratki ochronnej
 b Kratka ochronna

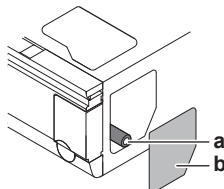
- 2 Wyjmij korek z odpływu i zdejmij materiał izolacyjny z lewej strony, a następnie załóż go po prawej stronie. Upewnij się, że odpływ jest wciśnięty do końca, aby nie dochodziło do wycieków wody.
- 3 Wyjmij część przeznaczoną do wybicia.



- a Lewa część przeznaczona do wybicia (blacha)
 b Przewód odprowadzania skroplin z tyłu z lewej
 c Kit lub materiał izolacyjny (nie należy do wyposażenia)
 d Przewód odprowadzania skroplin z lewej
 e Lewa część przeznaczona do wybicia na bocznym panelu ozdobnym

Przewód odprowadzania skroplin z tyłu z prawej

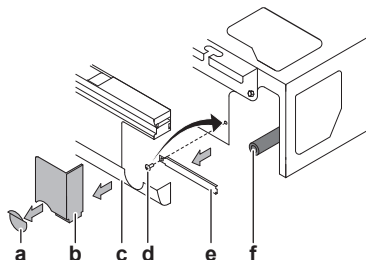
- 1 Zdejmij osłonę tylnego króćca i wytnij otwór na przewód. Wycinając otwór, omijaj elementy służące do otwierania i zamykania obudowy.



- a Przewód odprowadzania skroplin z tyłu z prawej
 b Osłona tylnego króćca

Przewód odprowadzania skroplin z prawej

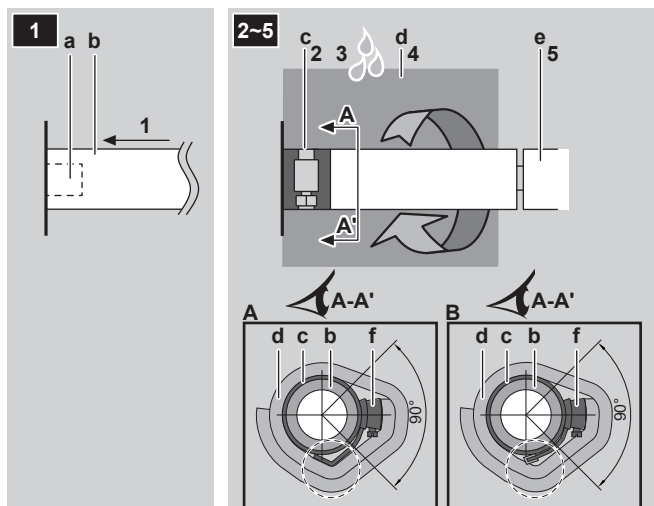
- 1 Wyjmij płytkę wzmacniającą z prawej strony, a następnie przykręć śruby ponownie w ich pierwotnych położeniach w urządzeniu wewnętrznym.
- 2 Wyjąć prostokątną część z bocznego panelu ozdobnego (w przypadku montażu odprowadzenia skroplin tylko po prawej stronie wyjąć tylko okrągłą część).



- a Okrągłą część
 b Prostokątną część bocznego panelu ozdobnego
 c Boczny panel ozdobny
 d Śruba

- e Płytki wzmacniające
- f Przewód odprowadzania skroplin z prawej

Króciec odprowadzania skroplin

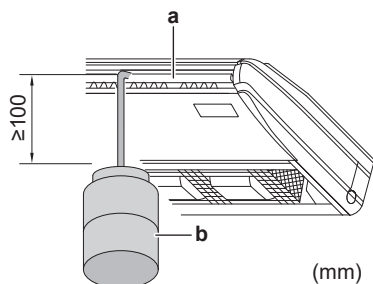


- a Króciec odprowadzenia skroplin (przymocowany do urządzenia)
- b Wąż na skropliny (akcesorium)
- c Zacisk metalowy (akcesorium)
- d Duża poduszka uszczelniająca (akcesorium)
- e Przewody odprowadzania skroplin (nie należą do wyposażenia)
- f Zaciśnięta część metalowej opaski
- A W przypadku wygięcia końca metalowej opaski
- B W przypadku zawinięcia końca metalowej opaski taśmą winylową

- 1 Nasunąć wąż odprowadzania skroplin możliwie najdalej na króciec odprowadzania skroplin.
- 2 Zaciśnij metalową opaskę u podstawy króćca odprowadzenia skroplin. Owiń koniec metalowej opaski taśmą winylową lub odegnij końce do wewnątrz, aby nie uszkodzić podkładki uszczelniającej.
- 3 Sprawdź, czy nie ma wycieków wody (patrz "Sprawdzenie, czy nie ma wycieków wody" [p. 21]).
- 4 Owiń dużą poduszkę uszczelniającą (= izolację) wokół metalowej części zacisku i węża odprowadzenia skroplin, a następnie przymocuj ją za pomocą opasek kablowych. Owijanie rozpocznij od zaciśniętej części metalowej opaski, tak aby koniec opaski był owinięty dwukrotnie.
- 5 Podłączyć przewód odprowadzania skroplin do węża na skropliny.

Sprawdzenie, czy nie ma wycieków wody

Upewnij się, że urządzenie jest wypoziomowane zgodnie z instrukcją w sekcji "12.2.1 Wskazówki do montażu urządzenia wewnętrznego" [p. 18]. Powoli wlej około 1 l wody przez otwór wylotowy powietrza i upewnij się, że nie występują wycieki.



- a Wylot powietrza
- b Plastikowy pojemnik na wodę z rurką o długości >=100 mm

13 Montaż przewodów rurowych

13.1 Przygotowanie przewodów rurowych czynnika chłodniczego

13.1.1 Wymagania dotyczące przewodów czynnika chłodniczego



PRZESTROGA

Przewody rurowe należy KONIECZNIE montować zgodnie z instrukcjami zamieszczonymi w sekcji "13 Montaż przewodów rurowych" [p. 21]. Zastosowane połączenia mechaniczne (np. lutowane+kielichowe) muszą być zgodne z wymogami określonymi w najnowszej wersji normy ISO14903.



UWAGA

Przewody rurowe i inne podzespoły pod ciśnieniem powinny być przystosowane do danego czynnika chłodniczego. W przypadku przewodów czynnika należy stosować rury miedziane bez szwu, z miedzi beztlenowej odtlenione kwasem fosforowym.

- Ilość obcych substancji wewnątrz przewodów (w tym olejów używanych przy produkcji) nie może przekraczać 30 mg/10 m.

Średnica przewodów czynnika chłodniczego

W połączeniach do urządzenia wewnętrznego należy stosować następujące średnice przewodów rurowych:

Klasa	Zewnętrzna średnica przewodu rurowego (mm)	
	Przewód ciecyczny	Przewód gazowy
32	Ø6,4	Ø9,5
50+63	Ø6,4	Ø12,7
100	Ø9,5	Ø15,9

Materiał przewodów czynnika chłodniczego

- **Materiał przewodów rurowych:** miedź beztlenowa odtleniona kwasem fosforowym, bez szwu
- **Połączenia kielichowe:** Stosować tylko przewody ze stopów wyżarzonych.
- **Stopień odpuszczenia i grubość ścianki przewodu:**

Średnica zewnętrzna (Ø)	Stopień odpuszczenia	Grubość (t) ^(a)	
6,4 mm (1/4")	Odpęźzone (O)	≥0,8 mm	
9,5 mm (3/8")			
12,7 mm (1/2")			
15,9 mm (5/8")			

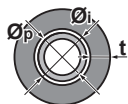
^(a) W zależności od obowiązujących przepisów oraz maksymalnego ciśnienia roboczego urządzenia (zobacz "PS High" na tabliczce znamionowej urządzenia) mogą być wymagane przewody o większej grubości.

13.1.2 Izolacja przewodów czynnika chłodniczego

- Jako izolacji należy użyć pianki polietylenowej:
 - o współczynniku przenikalności cieplnej od 0,041 do 0,052 W/mK (od 0,035 do 0,045 kcal/mh°C)
 - o odporności na działanie ciepła przynajmniej 120°C
- Grubość izolacji

13 Montaż przewodów rurowych

Średnica zewnętrzna przewodu (\varnothing_p)	Średnica wewnętrzna izolacji (\varnothing_i)	Grubość izolacji (t)
6,4 mm (1/4")	8~10 mm	≥ 10 mm
9,5 mm (3/8")	12~15 mm	≥ 13 mm
12,7 mm (1/2")	14~16 mm	≥ 13 mm
15,9 mm (5/8")	17~20 mm	≥ 13 mm



Jeśli temperatura przekracza 30°C, a wilgotność względna przekracza 80%, to materiały uszczelniające powinny mieć grubość co najmniej 20 mm, aby zapobiec kondensacji na powierzchni izolacji.

13.2 Podłączanie przewodów czynnika chłodniczego



NIEBEZPIECZEŃSTWO: RYZYKO POPARZENIA/ODMROŻENIA

13.2.1 Podłączanie przewodów czynnika chłodniczego do urządzenia wewnętrznego



PRZESTROGA

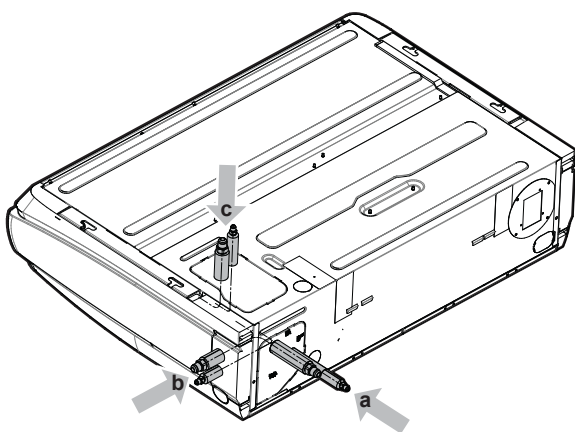
Przewody lub elementy instalacji chłodniczej należy instalować w miejscu, w którym istnieje małe prawdopodobieństwo narażenia ich na działanie substancji mogących powodować korozję elementów zawierających czynnik chłodniczy, chyba że elementy te są wykonane z materiałów z natury odpornych na korozję lub są odpowiednio zabezpieczone przed korozją.



OSTRZEŻENIE: MATERIAŁ UMIARKOWANIE ŁATWOPALNY

Czynnik chłodniczy używany w urządzeniu jest umiarkowanie palny.

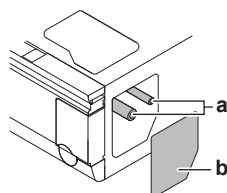
Przewód czynnika chłodniczego można podłączać z następujących kierunków:



- a Prowadzenie przewodów z tyłu z prawej strony
- b Prowadzenie przewodów z prawej strony
- c Prowadzenie przewodów góra

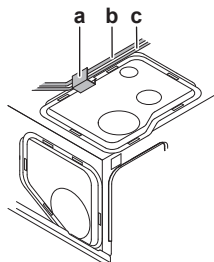
Prowadzenie przewodów z tyłu z prawej strony

- 1 Zdejmij osłonę tylnego króćca i wytnij otwór na przewód. Wycinając otwór, omijaj elementy służące do otwierania i zamykania obudowy.



- a Przewody czynnika chłodniczego z tyłu
- b Osłona tylnego króćca

- 2 Przeprowadź przewody doprowadzające przez wycięte otwory.
- 3 Po zamontowaniu przewodów odprowadzania skroplin i przewodów czynnika chłodniczego z powrotem załóż osłonę króćców przewodów. Poprowadź wszystkie przewody elektryczne (z wyjątkiem przewodu zaworu rozprężnego) przez zapinkę osłony króćców i przymocuj.



- a Zapinka osłony króćców
- b Przewody elektryczne (z wyjątkiem przewodu zaworu rozprężnego)

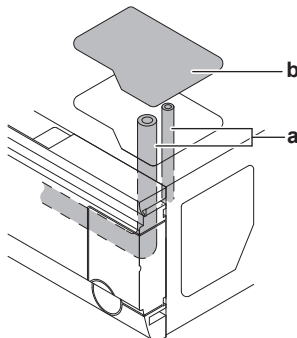
Prowadzenie przewodów góra



INFORMACJA

Wymagany jest zestaw łączników w kształcie L (wyposażenie opcjonalne).

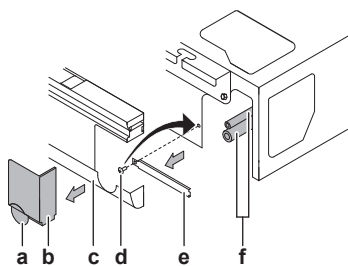
- 1 Zdejmij osłonę górnych króćców i wytnij otwór na przewody. Wycinając otwór, omijaj elementy służące do otwierania i zamykania obudowy. Do podłączenia użyj zestawu łączników w kształcie L (wyposażenie opcjonalne). Przeprowadź przewody przez wycięte otwory.



- a W przypadku przewodów czynnika skierowanych do góry
- b Osłona górnych króćców

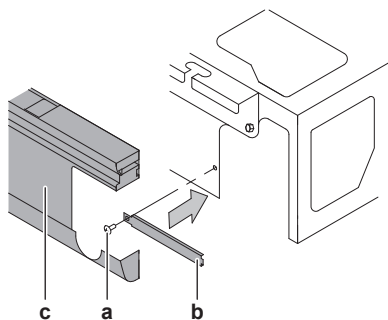
Prowadzenie przewodów z prawej strony

- 1 Wyjmij płytkę wzmacniającą po prawej stronie, a następnie przykręć śruby ponownie w ich pierwotnych położeniach w urządzeniu wewnętrznym.
- 2 Zdejmij boczny panel ozdobny.
- 3 Zdejmij prostokątną część bocznego panelu ozdobnego.



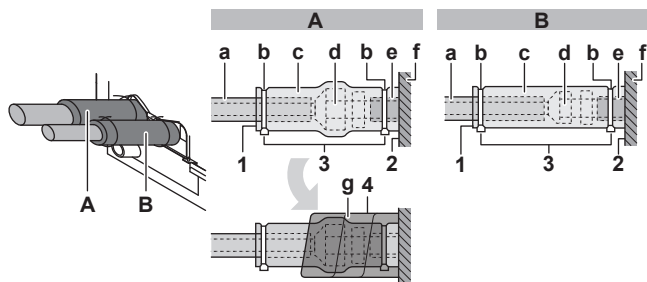
- a Okrągłą część
- b Prostokątną część bocznego panelu ozdobnego
- c Boczny panel ozdobny
- d Śruba
- e Płytkę wzmacniającą
- f Przewody czynnika chłodniczego z prawej strony

4 Po zamontowaniu przewodów odprowadzania skroplin i przewodów czynnika chłodniczego z powrotem załóż płytkę wzmacniającą (krok opcjonalny) i boczny panel ozdobny.



- a Śruba
- b Płytkę wzmacniającą
- c Boczny panel ozdobny

- **Długość przewodów.** Przewody czynnika chłodniczego powinny być jak najkrótsze.
- **Połączenia kielichowe.** Przewody rurowe czynnika chłodniczego należy podłączyć do urządzenia, stosując połączenia kielichowe.
- **Izolacja.** Przewody czynnika chłodniczego przy urządzeniu wewnętrznym należy zaizolować w następujący sposób:



- A Przewód gazowy
 - B Przewód cieczowy
 - a Materiał izolacyjny (nie należy do wyposażenia)
 - b Opaska kablowa (wyposażenie dodatkowe)
 - c Elementy izolacyjne: Duży (do przewodu gazowego), mały (do przewodu cieczowego) (wyposażenie dodatkowe)
 - d Kielich (przymocowany do urządzenia)
 - e Króciec czynnika chłodniczego (przymocowany do urządzenia)
 - f Urządzenie
 - g Mała poduszka uszczelniająca (wyposażenie dodatkowe)
- 1 Obróć elementy izolacyjne szwami do góry.
 - 2 Przymocuj do podstawy urządzenia.
 - 3 Zaciśnij opaski kablowe na elementach izolacyjnych.
 - 4 Owiń poduszkę uszczelniającą od podstawy urządzenia do górnej części połączenia kielichowego.



UWAGA

Zaizoluj wszystkie przewody czynnika chłodniczego. Na rurach nieosłoniętych mogą tworzyć się skropliny.

14 Instalacja elektryczna



NIEBEZPIECZEŃSTWO: RYZYKO PORAŻENIA PRĄDEM ELEKTRYCZNYM



OSTRZEŻENIE

Jako przewody zasilające ZAWSZE należy używać przewodów wielożyłowych.



OSTRZEŻENIE

Należy użyć wyłącznika automatycznego III kategorii wytrzymałości udarowej, odcinającego wszystkie bieguny z odstępem między biegunami co najmniej 3 mm.



OSTRZEŻENIE

Jeśli przewód sieciowy jest uszkodzony, MUSI zostać wymieniony przez producenta, przedstawiciela jego serwisu lub osobę o podobnych kwalifikacjach, aby uniknąć zagrożenia.

14.1 Specyfikacja standardowych elementów elektrycznych



UWAGA

Zalecamy używanie przewodów litych (jednożyłowych). W przypadku stosowania skrętki należy lekko skrócić żyły, aby połączyć koniec przewodnika i użyć go bezpośrednio w zacisku lub włożyć do okrągłej końcówki zaciskowej. Szczegółowe informacje znajdują się w sekcji "Wytyczne dotyczące podłączania przewodów elektrycznych" w przewodniku referencyjnym dla instalatora.

Zasilanie	
Napięcie	220~240 V/220 V
Częstotliwość	50/60 Hz
Fazy	1~
Obecnie	FXHA32: 0,5 A FXHA50: 0,6 A FXHA63: 0,7 A FXHA100: 1,3 A

Składniki	
Przewód zasilający	MUSI być zgodny z krajowymi przepisami dotyczącymi instalacji elektrycznych. Przewód 3-żyłowy Rozmiar przewodu zależny od prądu, ale nie mniejszy niż 1,5 mm ²
Przewody transmisyjne	Używać wyłącznie przewodów zgodnych z normami zharmonizowanymi, z podwójną izolacją, odpowiednich do przewidzianego napięcia Przewód 2-żyłowy Minimalny rozmiar: 0,75 mm ²

14 Instalacja elektryczna

Składniki	
Przewód interfejsu użytkownika	Używać wyłącznie przewodów zgodnych z normami zharmonizowanymi, z podwójną izolacją, odpowiednich do przewidzianego napięcia Przewód 2-żyłowy Minimalny rozmiar: 0,75 mm ² Maksymalna długość: 500 m
Zalecany wyłącznik automatyczny	6 A
Wyłącznik różnicowoprądowy	MUSI być zgodny z krajowymi przepisami dotyczącymi instalacji elektrycznych

14.2 Podłączenie okablowania elektrycznego do urządzenia wewnętrznego

! UWAGA

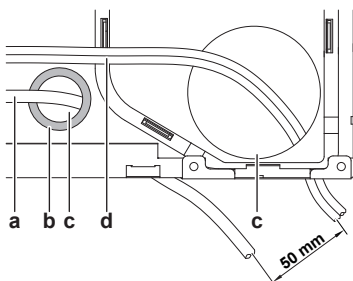
- Należy przestrzegać schematu przewodów elektrycznych przy instalacji przewodów elektrycznych (dostarczanego z urządzeniem, znajdującego się po wewnętrznej stronie panelu przedniego).
- Informacje o sposobie podłączania wyposażenia opcjonalnego zawiera instrukcja montażu dostarczona razem z wyposażeniem opcjonalnym.
- Sprawdzić, czy przewody elektryczne NIE blokują możliwości ponownego zamocowania pokrywy serwisowej.

Szczególnie ważne jest zachowanie odstępu między przewodami zasilającymi a transmisyjnymi. W celu uniknięcia zakłóceń elektrycznych odległość między nimi powinna ZAWSZE wynosić co najmniej 50 mm.

! UWAGA

Przewód zasilający powinien być oddzielony od transmisyjnego. Przewody transmisyjne i zasilające mogą się krzyżować, ale NIE mogą być prowadzone równolegle.

- Usuń pokrywę serwisową.
- Wybij otwór i zamontuj plastikową tulejkę (wyposażenie dodatkowe). Patrz: "Montaż urządzenia wewnętrznego" [► 19]. Położenie zależy od przebiegu elektrycznych przewodów zasilających. Przewód transmisyjny i interfejsu użytkownika zaleca się prowadzić tą samą trasą, co rurociąg czynnika chłodniczego.

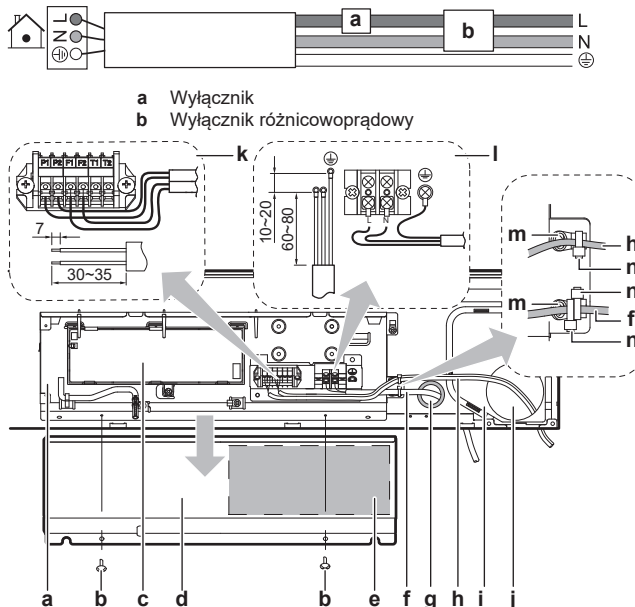


- Elektryczne przewody zasilające
- Plastikowa tuleja (wyposażenie dodatkowe)
- Materiał uszczelniający do szczeliny wokół rur i przewodów elektrycznych (wyposażenie dodatkowe)
- Przewód interfejsu użytkownika i transmisyjny

- Przykręć 2 haczyki na przewody przeznaczonymi do tego śrubami (wyposażenie dodatkowe).
- Przewód interfejsu użytkownika:** Przeprowadź przewód przez duży wycięty otwór i podłącz do listwy zaciskowej (symbole P1, P2).

5 Przewód transmisyjny: Przeprowadź przewód przez duży wycięty otwór i podłącz do listwy zaciskowej (zwracając uwagę, by symbole F1, F2 pasowały do symboli na urządzeniu zewnętrznym). Zbierz przewód transmisyjny z przewodem interfejsu użytkownika w jedną wiązkę i przymocuj opaską kablową do haczyka na przewody.

6 Przewód zasilający: Przeprowadź przewód przez mały wycięty otwór i podłącz do listwy zaciskowej (L, N, uziemienie). Przymocuj przewód opaską kablową na haczyku.



- Wyłącznik
- Wyłącznik różnicowoprądowy

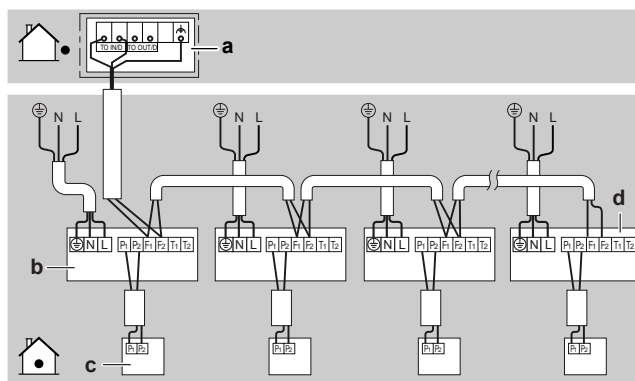
- Moduł sterujący
- Śruba pokrywy serwisowej
- Płytkę drukowaną
- Pokrywa serwisowa
- Etykieta schematu okablowania
- Elektryczne przewody zasilające
- Mały wycięty otwór
- Przewód interfejsu użytkownika i transmisyjny
- Tylna osłona przewodów rurowych
- Duży wycięty otwór
- Połączenie przewodu interfejsu użytkownika i przewodu transmisyjnego
- Połączenie elektrycznego przewodu zasilającego
- Haczyk na przewody przymocowany śrubą (wyposażenie dodatkowe)
- Opaska kablowa (wyposażenie dodatkowe)

7 Za pomocą materiału uszczelniającego (wyposażenie dodatkowe) zabezpiecz wszelkie szczeliny przed przedostawaniem się niewielkich zwierząt do instalacji.

8 Ponownie zamocuj pokrywę serwisową.

Przykład kompletnego systemu

1 interfejs użytkownika steruje 1 urządzeniem wewnętrznym.



- Urządzenie zewnętrzne
- Urządzenie wewnętrzne
- Interfejs użytkownika
- Najdalsze urządzenie wewnętrzne

**UWAGA**

Informacje o używaniu sterowania grupowego i związanych z nim ograniczeniach zawiera instrukcja do urządzenia zewnętrznego.

**PRZESTROGA**

- Każde urządzenie wewnętrzne musi być podłączone do osobnego interfejsu użytkownika. Jako interfejsu użytkownika można używać tylko pilota zdalnego sterowania kompatybilnego z zabezpieczeniami układu. Informacje o kompatybilności z pilotami zdalnego sterowania (np. BRC1H52/82*) zamieszczone są w danych technicznych.
- Interfejs użytkownika powinien być zawsze instalowany w tym samym pomieszczeniu, co urządzenie wewnętrzne. Szczegółowe informacje zawiera instrukcja montażu i obsługi interfejsu użytkownika.

**PRZESTROGA**

W przypadku stosowania przewodu ekranowanego podłącz ekran tylko po stronie urządzenia zewnętrznego.

15 Kończenie instalacji jednostki wewnętrznej

**UWAGA**

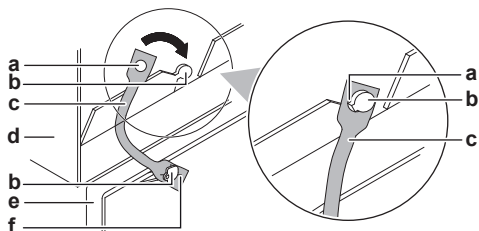
Uszczelnij wszelkie szczeliny między przewodami (czynnika i elektrycznymi), korzystając z materiału uszczelniającego (do przygotowania na miejscu), aby do wnętrza urządzenia wewnętrznego nie przedostawał się kurz.

15.1 Montaż kratki wlotowej i bocznego panelu ozdobnego

- 1 Stabilnie zamontuj elementy w odwrotnej kolejności. Zob. "Otwieranie jednostki wewnętrznej" [► 19].
- 2 Podczas montażu kratki wlotowej przymocuj taśmę kratki do zaczepu na urządzeniu wewnętrznym.

**INFORMACJA**

Zamykając kratkę wlotową, uważaj, aby nie przytrzasnąć taśm kratki.



- a Okrągły otwór
- b Zaczep
- c Taśma
- d Urządzenie wewnętrzne
- e Kratka wlotowa
- f Otwór w kształcie krzyża

16 Przekazanie do eksploatacji

**UWAGA**

Ogólna lista kontrolna przekazania do eksploatacji. Oprócz instrukcji dotyczących przekazania do eksploatacji w tym rozdziale, w serwisie internetowym Daikin Business Portal dostępna jest również ogólna lista kontrolna przekazania do eksploatacji (wymagane jest uwierzytelnianie).

Ogólna lista kontrolna przekazania do eksploatacji stanowi uzupełnienie do instrukcji zawartych w tym rozdziale i może być używana w charakterze wytycznych i szablonu protokołu z przekazania do eksploatacji i przekazania instalacji użytkownikowi.

**UWAGA**

ZAWSZE należy obsługiwać urządzenie z termistorami i/ lub czujnikami/przełącznikami ciśnienia. W przeciwnym razie może dojść do spalenia sprężarki.

16.1 Lista kontrolna przed przekazaniem do eksploatacji

- 1 Po instalacji urządzenia należy wykonać poniższe kontrole.
- 2 Zamknąć urządzenie.
- 3 Włączyć zasilanie urządzenia.

<input type="checkbox"/>	Przeczytano kompletne instrukcje instalacji i eksploatacji opisane w Podręczniku instalatora i podręczniku referencyjnym użytkownika .
<input type="checkbox"/>	Jednostka wewnętrzna jest zainstalowana prawidłowo.
<input type="checkbox"/>	Jednostka zewnętrzna jest zainstalowana prawidłowo.
<input type="checkbox"/>	Przewody odpływowe są prawidłowo zamontowane i zaizolowane, a skropliny spływają bez przeszkód. Sprawdzić, czy nie występują wycieki wody. Możliwe konsekwencje: skroplona woda może ściekać.
<input type="checkbox"/>	Sprawdź, czy rury czynnika chłodniczego (gazowe i cieczowe) są prawidłowo zamontowane i zaizolowane termicznie.
<input type="checkbox"/>	NIE ma wycieków czynnika chłodniczego .
<input type="checkbox"/>	BRAK brakujących lub odwróconych faz .
<input type="checkbox"/>	Układ jest prawidłowo uziemiaony , a zaciski uziemienia zaciśnięte.
<input type="checkbox"/>	Bezpieczniki lub lokalnie zainstalowane urządzenia ochronne są zainstalowane zgodnie z niniejszym dokumentem i NIE zostały ominięte.
<input type="checkbox"/>	Napięcie zasilania odpowiada napięciu na tabliczce znamionowej urządzenia.
<input type="checkbox"/>	NIE ma luźnych połączeń ani uszkodzonych komponentów elektrycznych w skrzynce elektrycznej.
<input type="checkbox"/>	NIE ma uszkodzonych komponentów ani ściśniętych rur w środku jednostek wewnętrznych i zewnętrznych.
<input type="checkbox"/>	Zawory odcinające (gazowe i cieczowe) w jednostce zewnętrznej są całkowicie otwarte.

17 Konfiguracja

16.2 Wykonanie uruchomienia testowego

INFORMACJA

- Przeprowadź procedurę testowania zgodnie z opisem w instrukcji do urządzenia zewnętrznego.
- Testowanie uznaje się za ukończone z wynikiem pozytywnym wyłącznie, jeśli po jego zakończeniu na interfejsie użytkownika ani na wyświetlaczu 7-segmentowym urządzenia zewnętrznego nie są wyświetlane żadne kody usterek.
- Pełną listę kodów błędów i szczegółowe wytyczne co do postępowania w przypadku każdego z nich zawiera instrukcja serwisowa.

UWAGA

Pracy w trybie testowym NIE należy przerywać.

17 Konfiguracja

17.1 Konfiguracja w miejscu instalacji

Wybierz następujące ustawienia konfiguracji, aby były zgodne z faktyczną konfiguracją systemu oraz potrzebami użytkownika:

- Wysokość sufitu
- Objętość powietrza, gdy sterowanie termostatem jest wyłączone
- Termin czyszczenia filtra powietrza
- Wybór czujnika termostatycznego
- Przełączanie na podstawie różnicy wskazań termostatów (jeśli używany jest czujnik zdalny)
- Różnica automatycznego przełączania
- Aut. ponowny rozruch po awarii zasilania
- Ustawienie wejścia T1/T2

INFORMACJA

- Podłączenie opcjonalnych akcesoriów do urządzenia wewnętrznego może spowodować zmiany ustawień w miejscu instalacji. Więcej informacji można znaleźć w instrukcji instalacji opcjonalnych akcesoriów.
- Poniższe ustawienie ma zastosowanie wyłącznie w przypadku korzystania z interfejsu użytkownika BRC1H52*. W przypadku korzystania z innego interfejsu komunikacji z użytkownikiem należy zapoznać się z instrukcją serwisową interfejsu.

Konfiguracja: Wysokość sufitu

To ustawienie musi odzwierciedlać rzeczywistą odległość do podłogi i klasę wydajności.

Jeśli odległość do podłogi wynosi (m)		To ⁽¹⁾		
FXHA32~63	FXHA100	M	SW	—
≤2,7	≤3,8	13 (23)	0	01
2,7<x≤3,5	3,8<x≤4,3			02

Konfiguracja: Objętość powietrza, gdy sterowanie termostatem jest wyłączone

To ustawienie musi odzwierciedlać potrzeby użytkownika. Określa ono prędkość obrotową wentylatora urządzenia wewnętrznego, gdy sterowanie termostatyczne jest wyłączone.

- Jeśli włączono wentylator, ustaw natężenie przepływu powietrza:

Jeśli chcesz...		To ⁽¹⁾		
		M	SW	—
Przy wyłączeniu za pomocą termostatu w trybie chłodzenia	L ⁽²⁾	12 (22)	6	01
	Zadane natężenie ⁽²⁾			02
	WYŁ. ^(a)			03
	Monitorowanie 1 ⁽²⁾			04
Przy wyłączeniu za pomocą termostatu w trybie ogrzewania	L ⁽²⁾	12 (22)	3	01
	Zadane natężenie ⁽²⁾			02
	WYŁ. ^(a)			03
	Monitorowanie 1 ⁽²⁾			04
	Monitorowanie 2 ⁽²⁾			05

^(a) Należy stosować wyłącznie w połączeniu z opcjonalnym czujnikiem w pilocie lub w przypadku korzystania z ustawienia M 10 (20), SW 2, — 03.

Konfiguracja: Termin czyszczenia filtra powietrza

To ustawienie musi odzwierciedlać ilość zanieczyszczeń w pomieszczeniu. Określa ono częstotliwość wyświetlania powiadomienia "Pora wyczyścić filtr powietrza" w interfejsie użytkownika.

Pożądany odstęp czasu... (zanieczyszczenie)	To ⁽¹⁾		
	M	SW	—
±2500 godzin (niewielkie)	10 (20)	0	01
±1250 godzin (duże)			02
Powiadomienie WŁ.	3		01
Powiadomienie WYŁ.			02

Konfiguracja: Wybór czujnika termostatycznego

To ustawienie musi odzwierciedlać obecność/sposób użycia czujnika termostatycznego w interfejsie użytkownika.

Gdy czujnik termostatyczny w interfejsie użytkownika jest...	To ⁽¹⁾		
	M	SW	—
Używany w połączeniu z termistorem urządzenia wewnętrznego	10 (20)	2	01
Nie używany (tylko termistor urządzenia wewnętrznego)			02
Używane na wyłączność			03

⁽¹⁾ Ustawienia w miejscu instalacji wybiera się w następujący sposób:

- M:** Numer trybu — **Pierwsza liczba:** dla grupy urządzeń — **Liczba w nawiasach:** dla jednego urządzenia
- SW:** Numer ustawienia
- :** Numer wartości
- :** Domyślnie

⁽²⁾ Obroty wentylatora:

- LL:** Niskie obroty wentylatora (przy wyłączonym termostacie)
- L:** Niskie obroty wentylatora (ustawione za pomocą interfejsu użytkownika)
- Zadane natężenie:** prędkość obrotowa wentylatora odpowiada ustawionej przez użytkownika (niskiej/średniej/wysokiej) za pomocą przycisku na interfejsie komunikacji z użytkownikiem.
- Monitorowanie 1, 2:** Wentylator jest wyłączony, lecz uruchamia się na chwilę co 6 minut — na obrotach LL (Monitorowanie 1) lub L (Monitorowanie 2) — w celu dokonania pomiaru temperatury w pomieszczeniu.

Konfiguracja: Przełączanie na podstawie różnicy wskazań termostatów (jeśli używany jest czujnik zdalny)

Jeśli system obejmuje czujnik zdalny, ustaw przyrosty dla zwiększenia/zmniejszenia.

Jeśli chcesz zmienić przyrosty na...	To ⁽¹⁾		
	M	SW	—
1°C	12 (22)	2	01
0,5°C			02

Konfiguracja: Różnica automatycznego przełączania

Ustaw różnicę temperatur między nastawą chłodzenia a nastawą ogrzewania w trybie automatycznym (dostępność zależy od typu systemu). Różnica to nastawa chłodzenia minus nastawa ogrzewania.

Jeśli chcesz ustawić...	To ⁽¹⁾			Przykład
	M	SW	—	
0°C	12 (22)	4	01	chłodzenie 24°C/ ogrzewanie 24°C
1°C			02	chłodzenie 24°C/ ogrzewanie 23°C
2°C			03	chłodzenie 24°C/ ogrzewanie 22°C
3°C			04	chłodzenie 24°C/ ogrzewanie 21°C
4°C			05	chłodzenie 24°C/ ogrzewanie 20°C
5°C			06	chłodzenie 24°C/ ogrzewanie 19°C
6°C			07	chłodzenie 24°C/ ogrzewanie 18°C
7°C			08	chłodzenie 24°C/ ogrzewanie 17°C

Konfiguracja: Aut. ponowny rozruch po awarii zasilania

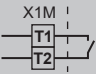
W zależności od potrzeb użytkownika można włączać/wyłączać automatyczny restart po awarii zasilania.

Aby włączyć automatyczny restart po awarii zasilania...	To ⁽¹⁾		
	M	SW	—
Wyłączono	12 (22)	5	01
Włączono			02

Konfiguracja: Ustawienie wejścia T1/T2

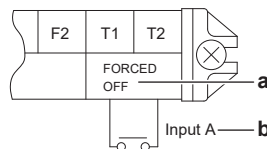
OSTRZEŻENIE

W przypadku czynnika chłodniczego R32 zaciski T1/T2 są przeznaczone **WYŁĄCZNIE** dla wejścia alarmu pożarowego. Alarm pożarowy ma wyższy priorytet niż zabezpieczenie na wypadek wycieku R32 i powoduje wyłączenie całego systemu.



a Sygnał wejściowy alarmu pożarowego (styk bezpotencjałowy)

Pilot zdalnego sterowania jest dostępny po podłączeniu wejścia z zewnątrz do złącz T1 i T2 listwy zaciskowej, przeznaczonych na przewód interfejsu użytkownika oraz przewód transmisyjny.



a Wymuszone WYŁĄCZENIE
b Wejście A

Wymagania dotyczące instalacji elektrycznej

Parametry przewodu	Używać wyłącznie przewodów zgodnych z normami zharmonizowanymi, z podwójną izolacją, odpowiednich do przewidzianego napięcia Przewód 2-żyłowy
Przekrój przewodu	Minimum 0,75 mm ²
Długość przewodu	Maksymalnie 100 m
Parametry styków zewnętrznych	Styk gwarantujący minimalne obciążenie 15 VDC · 1 mA

To ustawienie musi odzwierciedlać potrzeby użytkownika.

Jeśli chcesz zmienić przyrosty na...	To ⁽¹⁾		
	M	SW	—
Wymuszone WYŁĄCZENIE	12 (22)	1	01
WŁĄCZANIE/WYŁĄCZANIE			02
Sytuacja awaryjna (zalecane do alarmu)			03
Wymuszone WYŁĄCZANIE — instalacja dla wielu najemców			04
Ustawienie sprzężenia A			05
Ustawienie sprzężenia B			06

18 Dane techniczne

- **Podzbiór** najbardziej aktualnych danych technicznych jest dostępny w regionalnej witrynie WWW Daikin (ogólnodostępnej).
- **Kompletny zestaw** aktualnych danych technicznych jest dostępny w serwisie internetowym Daikin Business Portal (wymagane jest uwierzytelnienie).

18.1 Schemat okablowania**18.1.1 Ogólna legenda schematu okablowania elektrycznego**

Informacje na temat zastosowanych części i ich numerów można znaleźć na schemacie elektrycznym na urządzeniu. Numeracja części bazuje na cyfrach arabskich uporządkowanych rosnąco dla kolejnych części, a w poniższym opisie jest opatrzona symbolem *** w kodzie części.

Symbol	Znaczenie	Symbol	Znaczenie
	Wyłącznik		Uziemienie ochronne
	Podłączenie		Uziemienie ochronne (śruba)
	Złącze		Prostownik

⁽¹⁾ Ustawienia w miejscu instalacji wybiera się w następujący sposób:

- **M**: Numer trybu — **Pierwsza liczba**: dla grupy urządzeń — **Liczba w nawiasach**: dla jednego urządzenia
- **SW**: Numer ustawienia
- **—**: Numer wartości
- **■**: Domyślnie

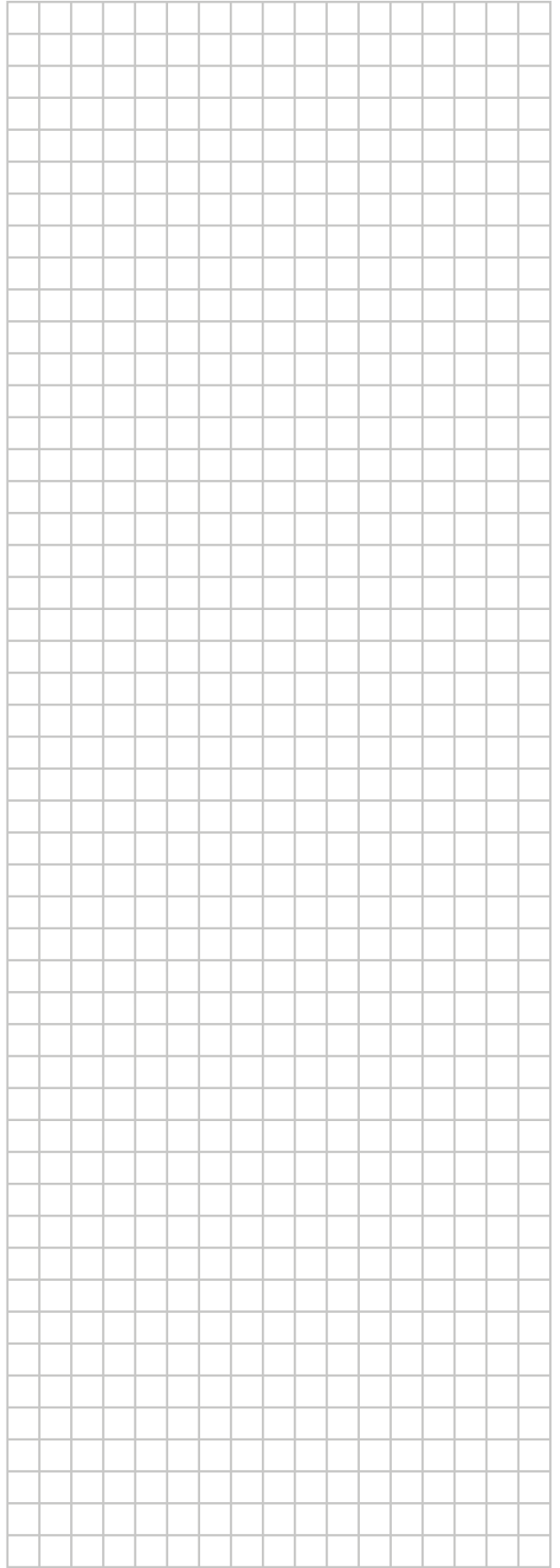
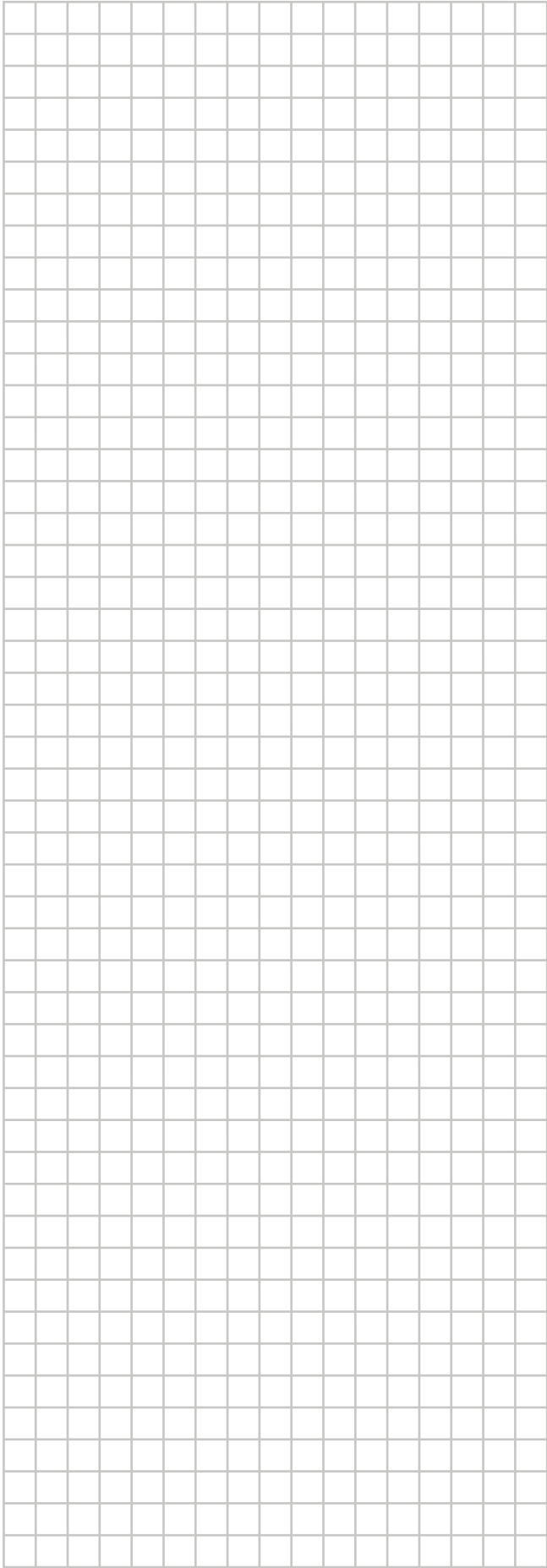
18 Dane techniczne

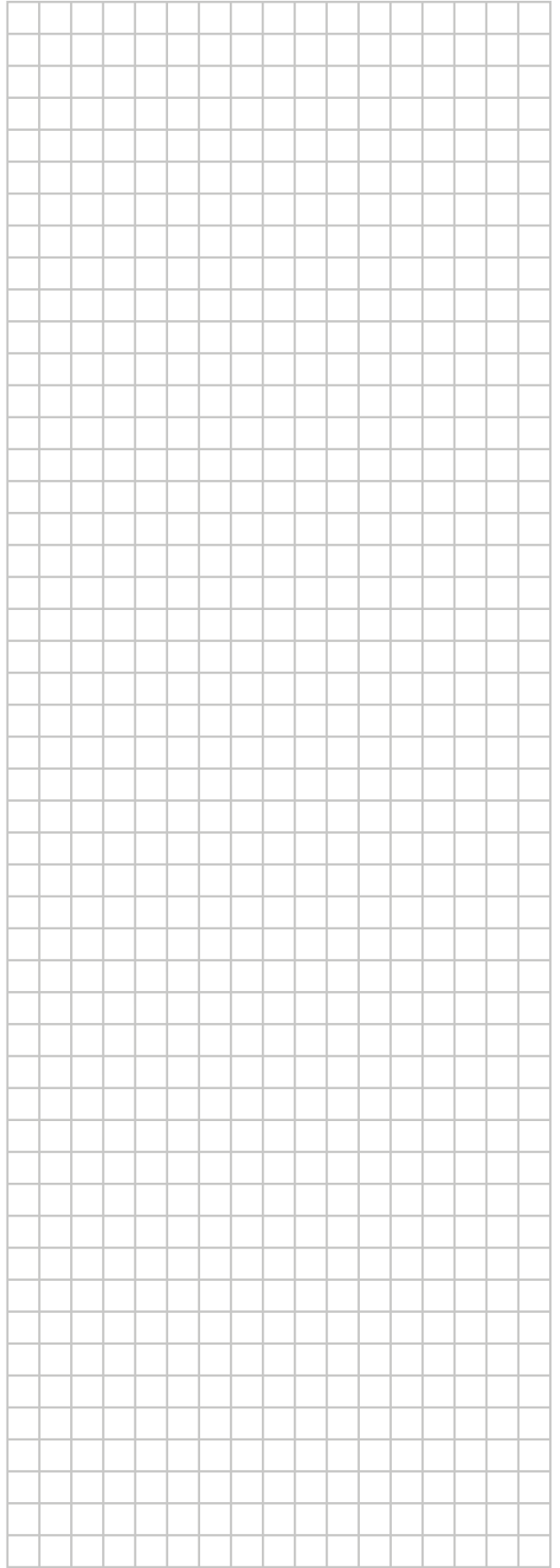
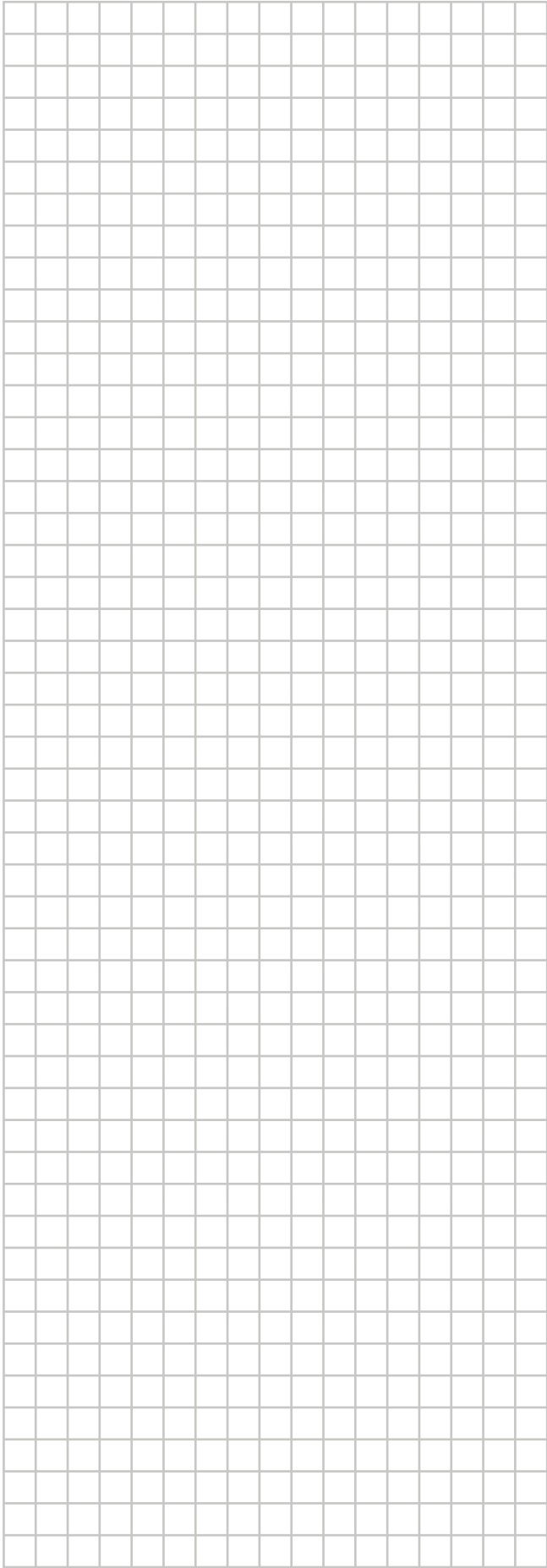
Symbol	Znaczenie	Symbol	Znaczenie
	Uziemienie		Złącze przekaźnika
	Okablowanie w miejscu instalacji		Złącze zwierające
	Bezpiecznik		Zacisk
	Urządzenie wewnętrzne		Listwa zaciskowa
	Urządzenie zewnętrzne		Zacisk do przewodów
	Wyłącznik różnicowoprądowy		

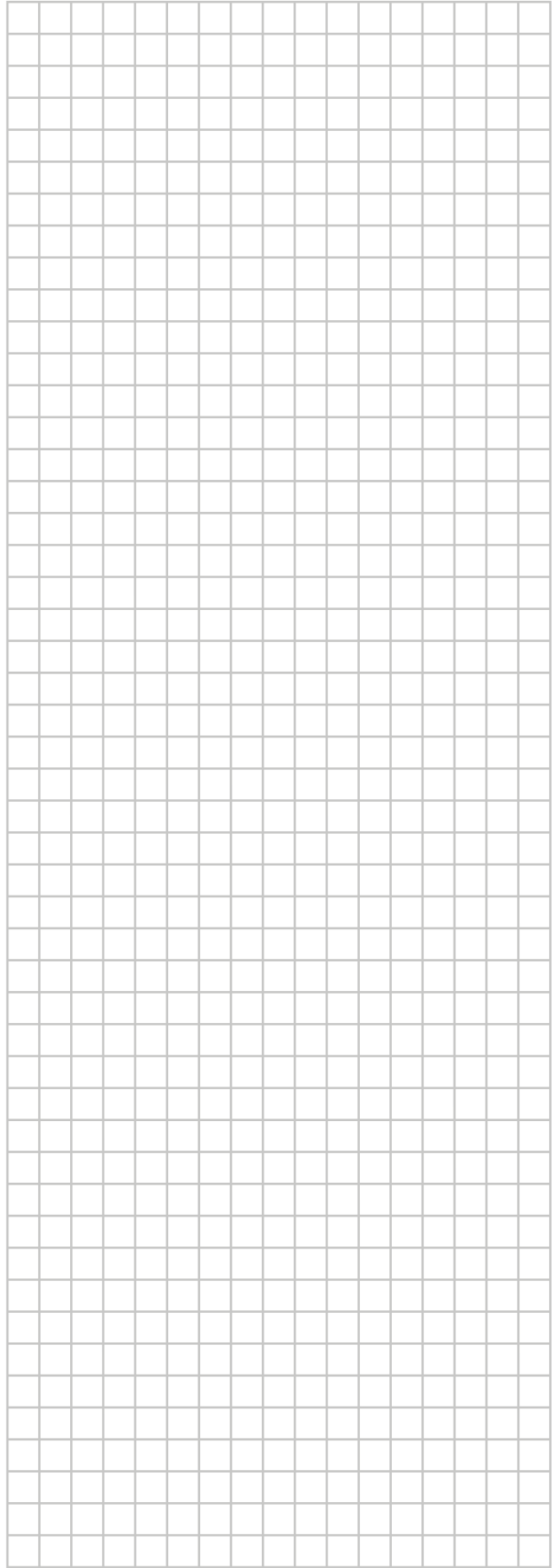
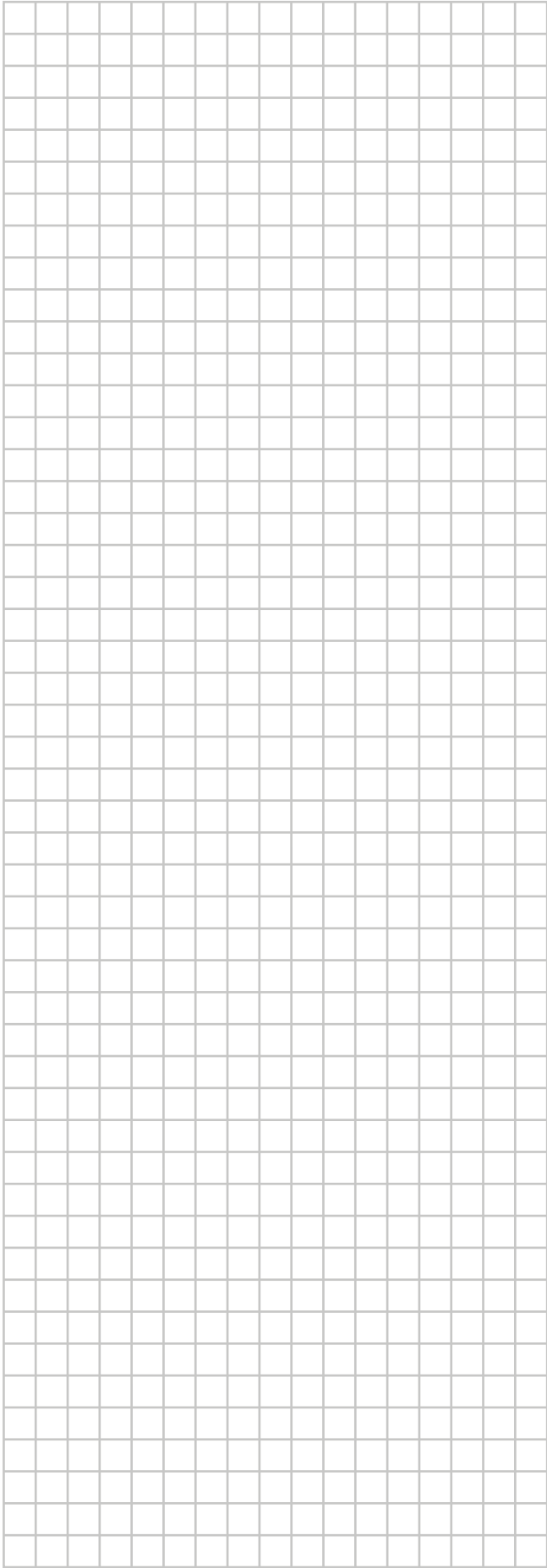
Symbol	Kolor	Symbol	Kolor
BLK	Czarny	ORG	Pomarańczowy
BLU	Niebieski	PNK	Różowy
BRN	Brązowy	PRP, PPL	Purpurowy
GRN	Zielony	RED	Czerwony
GRY	Szary	WHT	Biały
SKY BLU	Błękit nieba	YLW	Żółty

Symbol	Znaczenie
A*P	Płytką drukowaną
BS*	Przycisk włączania/wyłączania, przełącznik pracy
BZ, H*O	Brzęczyk
C*	Kondensator
AC*, CN*, E*, HA*, HE*, HL*, HN*, HR*, MR*_A, MR*_B, S*, U, V, W, X*A, K*R*, NE	Połączenie, złącze
D*, V*D	Dioda
DB*	Mostek diodowy
DS*	Przełącznik DIP
E*H	Grzałka
FU*, F*U, (charakterystyka — patrz płytką drukowaną wewnątrz urządzenia)	Bezpiecznik
FG*	Złącze (uziemienie ramy)
H*	Wiązka
H*P, LED*, V*L	Lampka kontrolna, dioda elektroluminescencyjna (LED)
HAP	Dioda elektroluminescencyjna (serwisowa — zielona)
HIGH VOLTAGE	Wysokie napięcie
IES	Czujnik ruchu
IPM*	Inteligentny moduł zasilania
K*R, KCR, KFR, KHuR, K*M	Przełącznik magnetyczny
L	Pod napięciem
L*	Cewka
L*R	Reaktor
M*	Silnik krokowy
M*C	Silnik sprężarki
M*F	Silnik wentylatora
M*P	Silnik pompy skroplin
M*S	Silnik ruchu wahadłowego
MR*, MRCW*, MRM*, MRN*	Przełącznik magnetyczny
N	Zero
n=*, N=*	Liczba przejść przez rdzeń ferrytowy

Symbol	Znaczenie
PAM	Modulacja amplitudy impulsów
PCB*	Płytką drukowaną
PM*	Moduł zasilania
PS	Zasilacz impulsowy
PTC*	Termistor PTC
Q*	Tranzystor bipolarny z izolowaną bramką (IGBT)
Q*C	Wyłącznik
Q*DI, KLM	Detektor prądu upływowego z wyłącznikiem
Q*L	Zabezpieczenie przed przeciążeniem
Q*M	Wyłącznik termiczny
Q*R	Wyłącznik różnicowoprądowy
R*	Rezystor
R*T	Termistor
RC	Odbiornik
S*C	Ogranicznik
S*L	Wyłącznik pływakowy
S*NG	Czujnik szczelności instalacji
S*NPH	Czujnik ciśnienia (wysokie ciśnienie)
S*NPL	Czujnik ciśnienia (niskie ciśnienie)
S*PH, HPS*	Wyłącznik ciśnieniowy (wysokie ciśnienie)
S*PL	Wyłącznik ciśnieniowy (niskie ciśnienie)
S*T	Regulator temperatury
S*RH	Czujnik wilgotności
S*W, SW*	Przełącznik pracy
SA*, F1S	Ochronnik przepięciowy
SR*, WLU	Odbiornik sygnału
SS*	Przełącznik wyboru
SHEET METAL	Płyta mocująca listwy zaciskowej
T*R	Transformator
TC, TRC	Nadajnik
V*, R*V	Warystor
V*R	Mostek diodowy, Moduł zasilania tranzystora bipolarnego z izolowaną bramką (IGBT)
WRC	Bezprzewodowy pilot zdalnego sterowania
X*	Zacisk
X*M	Listwa zaciskowa (blok zaciskowy)
Y*E	Cewka elektronicznego zaworu rozprężnego
Y*R, Y*S	Cewka zaworu elektromagnetycznego zmiany kierunku przepływu
Z*C	Rdzeń ferrytowy
ZF, Z*F	Filtr zakłóceń







ERC

Copyright 2021 Daikin